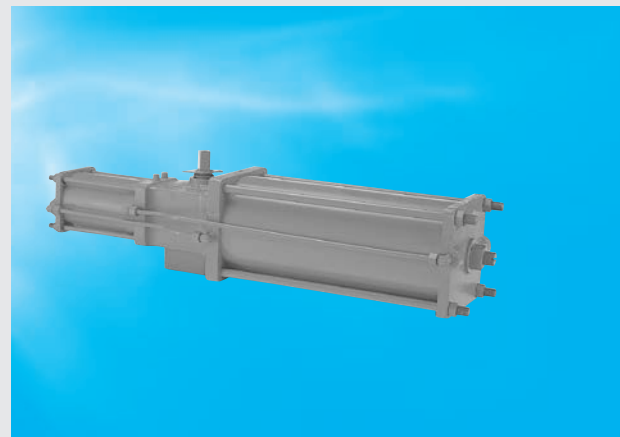


TG-S型 3K/3U

TG-S型アクチュエータは、各種ロータリ弁の制御に最適な単作動型の空気圧式アクチュエータです。主にバルブサイズが、250mm以上の中大口径弁の操作に使用できます。動作原理は、操作空気圧により、シリンダー室内のピストンが押され、ピンとアームを介して出力軸が回転します。操作空気圧が失われるとスプリングの力によりピストンが押され、バルブが反転します。



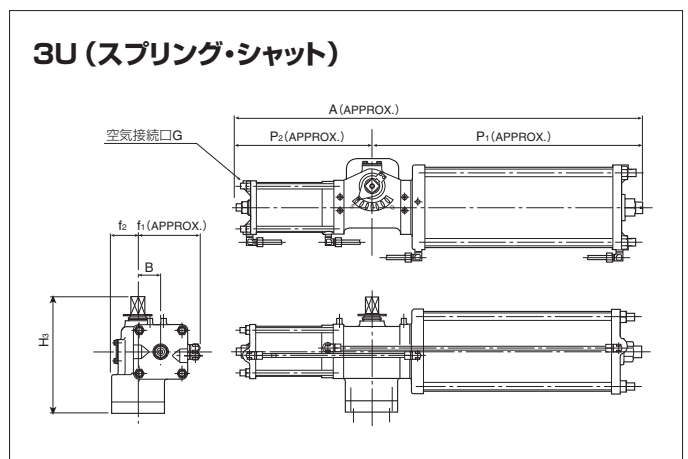
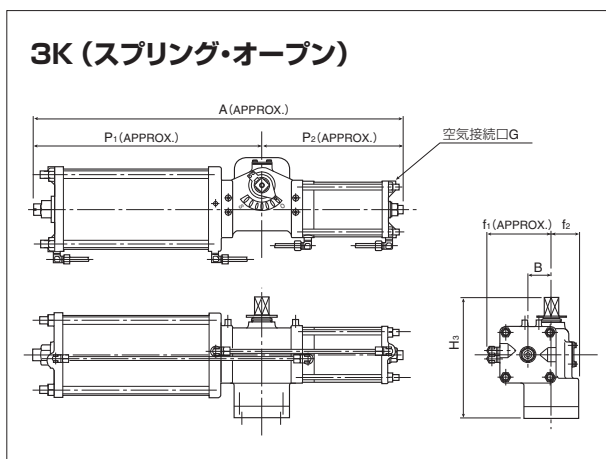
TG-S型 標準仕様				
	TG-10S	TG-12S	TG-14S	TG-20S
トルク (N・m) (0.4MPa時)	260	600	1250	3250
使用圧力 (MPa)	0.4~0.7 ^{※1}			
耐圧 (MPa)	1.0			
ポート径	Rc3/8			Rc1/2
回転角度	-3°~+93°			
操作流体	除湿した空気			
周囲温度 / 供給空気温度	0~80℃ / 0~60℃ (供給空気に凍結無きこと) ^{※2}			
許容回転速度 [※]	4~20秒	6~20秒	11~20秒	18~40秒
塗 装	エポキシ樹脂系塗装(マンセルN7)			

※供給圧力0.4MPa、付属品なし

※1 Tritecにお使いの場合で、0.5MPa以上の操作空気圧力でご使用の場合は、ご注文前に弊社までお問い合わせください。

※2 60℃を超えた環境で使用される場合は、シリンダの仕様を変更することがありますので、ご注文前に弊社までお問い合わせください。

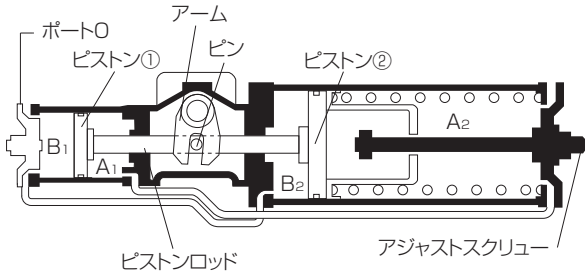
TG-S型 外形寸法図



TG-S型 主要寸法表及び容量

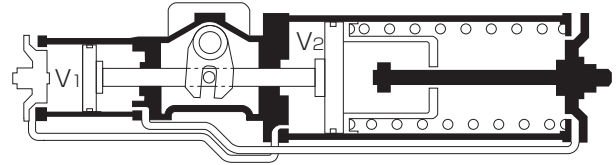
シリンダ 機 種	主 要 寸 法 (mm)								概算 質量 (kg)
	A	P1	P2	H	f1	f2	B	G	
TG-10S	945	585	360	307	165	70	60	Rc3/8	50
TG-12S	1080	720	360	307	206	70	60	Rc3/8	95
TG-14S	1255	865	390	338	257	70	67	Rc3/8	191
TG-20S	1655	1095	560	474	348	83	95	Rc1/2	402

TG-S型 作動原理



図のようにA1とA2、B1とB2が銅管によって接続されており、ポートOより供給された操作空気はB1とB2に導入されます。ピストン①と②が右側に作動しスプリングを押します。この時推力はピストンロッド上のピンからアームを介して出力軸に左回りの回転力を与え、出力軸は左回転します。A1とA2にある空気はポートSより排気されます。ポートOの操作空気供給を停止させると、スプリング力によりピストン②が左側に作動します。この時推力はピストンロッド上のピンからアームを介して出力軸に右回りの回転力を与え、出力軸は右回転します。

TG-S型 空気消費量



■ シリンダ容積

アクチュエータ サイズ	シリンダ容量V(ℓ)
TG-10S	3.59
TG-12S	6.36
TG-14S	12.56
TG-20S	36.29

(1) 必要空気消費量

単作動型

$$VS = V \left(\frac{P + 0.1013}{0.1013} \right) N$$

VS: 単作動型シリンダ空気消費量(Nℓ)
 V: シリンダ容積(ℓ)、(V1+V2)
 P: 操作圧力(MPa)
 N: 一定時間内の作動回数(1回=1往復)

(2) 単位時間内に於ける空気消費量

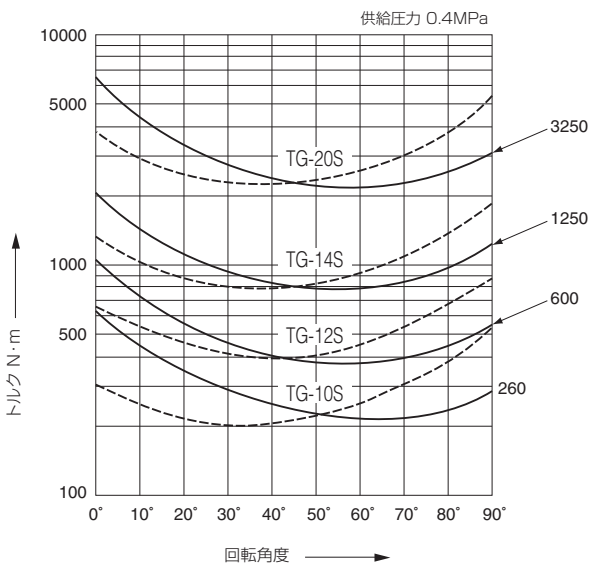
単作動型

$$CS = \frac{VS}{t}$$

CS: 単作動型シリンダ空気消費量(Nℓ/sec)
 t: 単位時間(sec)
 (注) コンプレッサの容積を決める場合は、(1)(2)式により算出した空気消費量を上回る容積のコンプレッサを設置してください。

TG-S型 出力トルク曲線

● 単作動型 (スプリングリターン式)



(注)

- 本表は3U(スプリングシャット)を示す。3K(スプリングオープン)の場合は回転角度が逆になります。
- ——— は空気圧による出力トルク ----- はスプリング力による出力トルクを示します。
- 操作圧力0.4MPaの出力トルクを示します。
- 操作圧力0.4MPa~0.7MPaの間で使用できます。
- 但し、操作圧を0.4MPaより増した場合において、AIRFAIL(スプリング力による)時の出力は変化しません。

TG-S型 トルク表

(単位: N·m)

シリンダ 型式	供給圧力(Mpa)		スプリング力	
	0°	90°	0°	90°
TG-10S	600	260	260	600
TG-12S	1050	600	600	1050
TG-14S	2000	1250	1250	2000
TG-20S	6500	3250	3250	6500

アクチュエータ

New ELMY

41

New MICOM ELMY II

41

PMK-SRF

4K

SRJ

4J

LTKD

4L

New T-DYNAMO

7E/7F/7G

TGA

3A

TG-S

3K/3U

縦型シリンダ

3C

ダイヤフラム

6X/6W/6Z

手動式

1T/1J/2U/2I/2S/2G/2R

TG-S型 標準付属品一覧

付属品名	種 別	メーカー名	型 式	複作動型			
				TG-10S	TG-12S	TG-14S	TG-20S
非防爆電磁弁	シングルソレノイド 5ポート	TAIYO	PCS2408-MC	○	○	○	—
		TAIYO	PCS2415-MC	—	—	—	○
防爆電磁弁	シングルソレノイド 5ポート	金子産業	MB15G-10AE12PU-TMS	○	○	○	○
フィルタレギュレータ		SMC	AW30-03B-X490	○	○	○	—
		SMC	AW40-04B-2	—	—	—	○
リミットスイッチ	非防爆	巴バルブ	TMS-BOX	○	○	○	○
		アズビル	1LS1-J	○	○	○	○
		OMRON	WLCA2	○	○	○	○
	防爆	アズビル	1LX7001	○	○	○	○
		アズビル	VCX-7003	○	○	○	○
		アズビル	VCX-7003	○	○	○	○
近接スイッチ	M18シールド	OMRON	E2E-X7D1-N	○	○	○	○
	M18非シールド	OMRON	E2E-X14MD1	○	○	○	○
	M30シールド	OMRON	E2E-X10D1-N	○	○	○	○
ポジショナ	電・空	スリーエス	TCE2000	○	○	○	○
		SMC	TP8100	○	○	○	○
		アズビル	AVP300	○	○	○	○
	空・空	SMC	IP5100	○	○	○	○
手動操作装置	サイドハンドル	巴バルブ	—	○	○	○	
スピードコントローラ		SMC	AS3000-03	★	★	★	—
		SMC	AS4000-04	—	—	—	★
サイレンサ		SMC	AN20-02	○	○	○	○
		SMC	AN30-03	★	★	★	○
		SMC	AN40-04	—	—	—	★
ロックアップ弁		SMC	IL201-02	○	○	○	○
作動記録ユニット		巴バルブ	TPro1100	○	○	○	○

注)

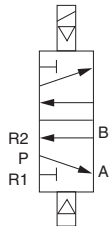
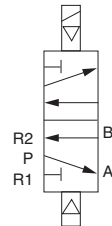
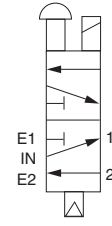
- 表中の記号の意味は、下記の通りです。
 ★印：標準付属品 ○印：取付可能 —印：取付不可
- 付属品は、同時に取り付けることができない組合せがありますので、詳しくは弊社営業担当にお問い合わせください。
- 上表は代表的な付属品の一覧です。上表以外の付属品の取付けも可能ですので、詳しくは弊社営業担当にお問い合わせください。

TG-S型 電磁弁

■目的

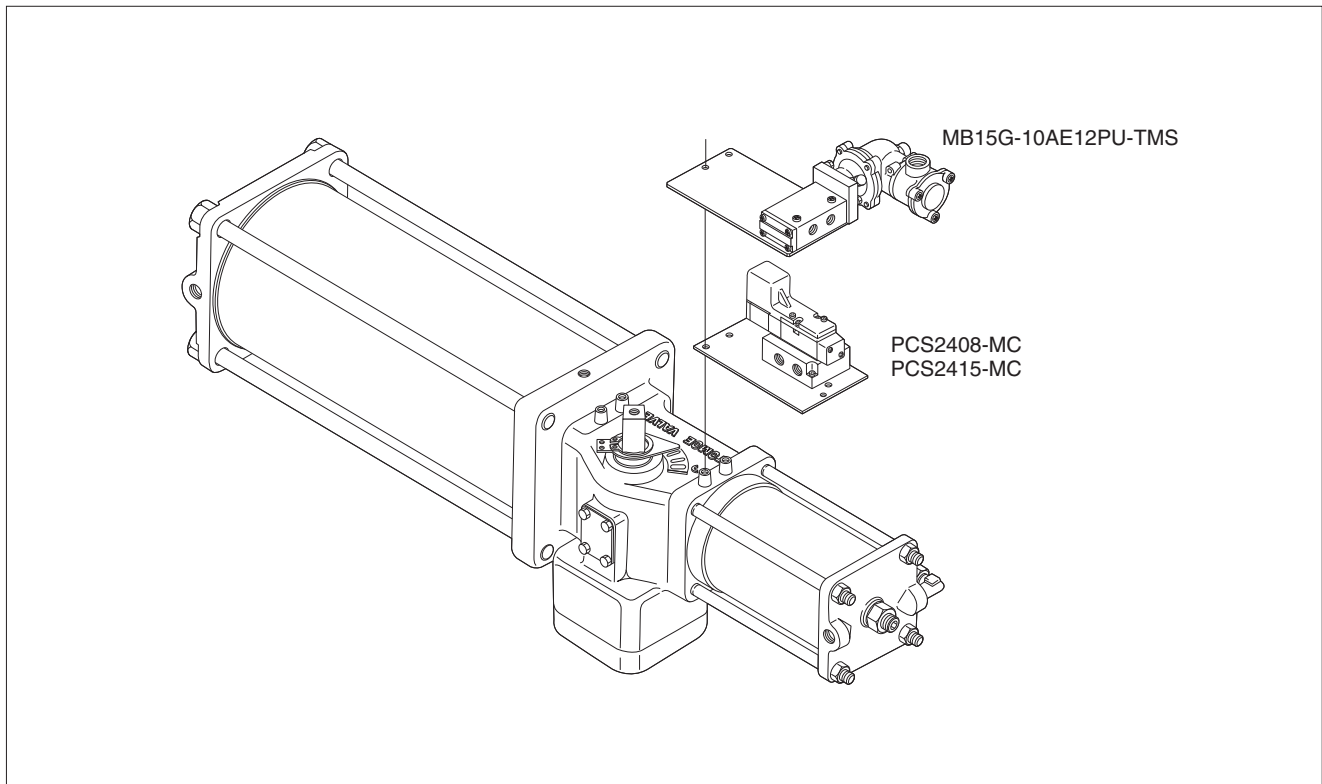
遠隔地からの電気信号により、操作エアの流れを切り換えて弁を開閉するために使用します。

■仕様

タイプ	非防爆5ポート シングルソレノイド	非防爆5ポート シングルソレノイド	防爆5ポート シングルソレノイド
型 式	PCS2408-MC	PCS2415-MC	MB15G-10AE12PU-TMS
メーカー名	TAIYO	TAIYO	金子産業
JIS記号			
適用シリンダ	TG-10S~14S	TG-20S	TG-10S~20S
空気接続口	Rc3/8(IN,OUT) Rc1/4(EXH)	Rc1/2(IN,OUT) Rc3/8(EXH)	Rc3/8(IN,OUT) Rc1/4(EXH)
有効断面積	30mm ²	70mm ²	11mm ²
定格電圧	AC100V/110V 50/60Hz AC200V/220V 50/60Hz DC24V	AC100V/110V 50/60Hz AC200V/220V 50/60Hz DC24V	AC100V, AC200V 50/60Hz AC110V, AC220V 60Hz DC24V
防爆構造	—	—	d2G4
配線方法	コンジットターミナル	コンジットターミナル	コンジットターミナル
電線管接続口	G1/2	G1/2	G1/2
手動操作	ノンロックプッシュ形	ノンロックプッシュ形	手動ボタンロック形
使用温度範囲	5~50℃	5~50℃	-20~60℃
質 量	0.46kg	0.85kg	1.24kg

注) 上記は弊社標準対応品です。上記以外にもポートなどの電磁弁の取付けも可能ですので、詳しくは、弊社営業担当にお問い合わせください。

■取付図



- アクチュエータ
- New ELMY**
4I
- New MICOM ELMY II
4I
- PMK-SRF**
4K
- SRJ**
4J
- LTKD**
4L
- New T-DYNAMO
7E/7F/7G
- TGA**
3A
- TG-S**
3K/3U
- 縦型シリンダ
3C
- ダイヤフラム
6X/6W/6Z
- 手動式
1T/1J/2U/2I/2S/2G/2R

TG-S型 フィルタレギュレータ (フィルタ付き減圧弁)

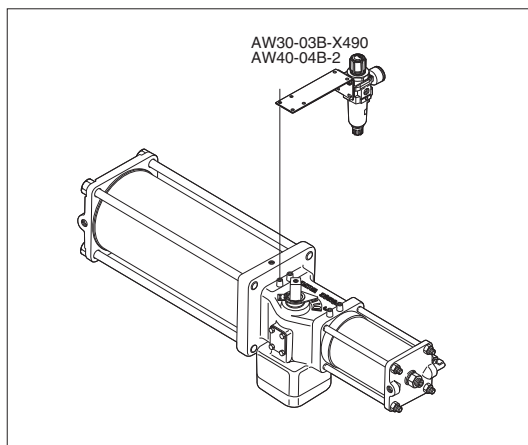
■目的 空気圧機器 (電磁弁、シリンダ等) を保護するために操作エア中の油分、水分、ゴミを除去する (エアフィルタ) のと同時に、適正な一定の操作圧力に保つ (レギュレータ) ために使用します。

■仕様

型 式	AW30-03B-X490	AW40-04B-2
メーカー名	SMC	SMC
JIS記号		
適用シリンダ	TG-10S~14S	TG-20S
設定圧力範囲	0.05~0.85MPa	0.05~0.85MPa
圧力計接続口	Rc1/8	Rc1/4
使用温度範囲	-5~60℃	-5~60℃
空気接続口	Rc3/8	Rc1/2
濾過度	5μm	5μm
特殊仕様	低温用、高温用 オートドレン付	低温用、高温用 オートドレン付
質 量	0.79kg	1.52kg

注) 上記は弊社標準対応品です。上記以外のフィルタレギュレータの取付けも可能ですので、詳しくは、弊社営業担当にお問い合わせください。

■取付図



TG-S型 リミットスイッチ

■目的 弁の位置 (全閉、全開、中間開度) を電気信号に変換し、遠隔地でランプ表示等をさせるために使用します。機械的動作により、接点を開閉します。

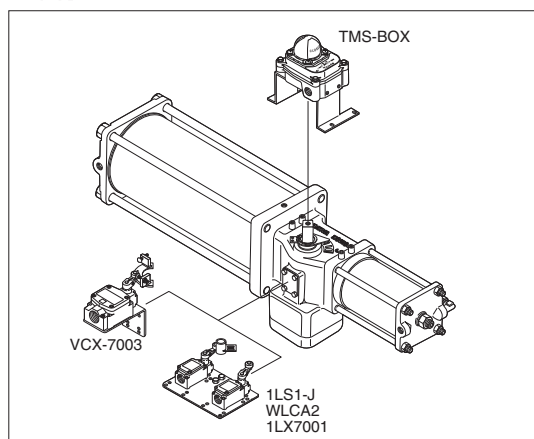
■仕様

型 式	TMS-BOX	1LS1-J WLCA2	1LX7001	VCX-7003
メーカー名	巴バレル	アズビル (1LS1-J) OMRON (WLCA2)	アズビル	アズビル
回路構成	単極双投形 (1C, SPDT) X2 	2極双断形 (1A1B, DPDT) (NO) 4 (NC) 2 	2極双断形 (1A1B, DPDT) (NO) 4 (NC) 2 	単極双投形 (1C, SPDT) X2
アクチュエータ	ヒンジ・ローラ・レバー形	ローラ・レバー形	ローラ・レバー形	可変ローラ・レバー形
保護構造	IP67 (オプション: ExdⅡBT6)	IP67	IP67, Exde II T6	IP67, Exde II T6
電気定格 (抵抗負荷)	【標準仕様】 AC250V-1.6A DC125V-0.6A 【微小負荷仕様】 AC125V-0.1A DC30V-0.1A	AC125V-10A AC250V-10A AC480V-10A DC125V-0.8A DC250V-0.4A	AC125V-5A AC250V-5A DC125V-0.8A DC250V-0.4A	AC250V-5A DC125V-0.8A4 DC250V-0.4A
最小適用負荷 (参考値)	【標準仕様】 DC30V-100mA 【微小負荷仕様】 DC 5V 1mA	DC24V 10mA (1LS1-J) DC5V 160mA (WLCA2)	DC24V 10mA	DC24V 10mA
使用温度範囲	-10~80℃	1LS1-J: -10~70℃ WLCA2: -10~80℃	-10~60℃	-10~60℃
電線管接続口	2-G1/2	G1/2	G1/2	G3/4
特殊仕様	-	耐熱形、耐寒形、耐食形	水素防爆形 (1LX5701)	防水形 (VCL-5003)
開閉取付	1個で開閉検出 (スイッチを2個内蔵)	1個で開側、又は閉側検出 開閉検出の場合は2個	1個で開側、又は閉側検出 開閉検出の場合は2個	1個で開閉検出 (スイッチを2個内蔵)
質 量	0.98kg	0.28kg	0.74kg	0.77kg

注) 上記は弊社標準対応品です。上記以外のリミットスイッチの取付けも可能ですので、詳しくは、弊社営業担当にお問い合わせください。

【TMS-BOX: 微小負荷仕様】は定格負荷が標準仕様と比較して小さいため、定格以上の電流を流されると故障の原因になります。

■取付図



TG-S型 近接スイッチ

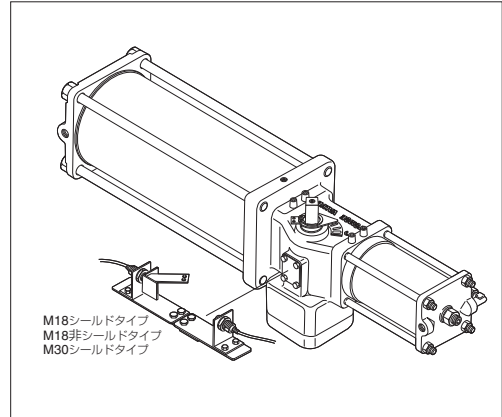
■目的 弁の位置(全閉、全開、中間開度)を電気信号に変換し、遠隔地でランプ表示等をさせるために使用します。
電氣的に接点を開閉します。

■仕様

形状	M18シールドタイプ (金属内埋め込み可)	M18非シールドタイプ (金属内埋め込み不可)	M30シールドタイプ (金属内埋め込み可)
代表型式	E2E-X7D1-N	E2E-X14MD1	E2E-X10D1-N
メーカー名	OMRON	OMRON	OMRON
電源タイプ	直流2線式	直流2線式	直流2線式
動作モード	NO	NO	NO
設定距離	0~5.6mm	0~11.2mm	0~8mm
検出体材質	磁性金属(ステンレスも可)	磁性金属(ステンレスも可)	磁性金属(ステンレスも可)
電源電圧	DC12~24V	DC12~24V	DC12~24V
開閉容量	3~100mA	3~100mA	3~100mA
保護構造	IP67	IP67	IP67
使用温度範囲	-25~70℃	-25~70℃	-25~70℃
接続方式	コード引出しタイプ(2m)	コード引出しタイプ(2m)	コード引出しタイプ(2m)
開閉取付	1個で開側、又は閉側検出 開閉検出の場合は2個	1個で開側、又は閉側検出 開閉検出の場合は2個	1個で開側、又は閉側検出 開閉検出の場合は2個
質量	0.13kg	0.13kg	0.18kg

注) 上記は弊社標準対応品です。上記以外にも直流3線式、交流2線式、交直両用2線式やコネクタタイプの近接スイッチの取付けも可能ですので、詳しくは、弊社営業担当にお問い合わせください。

■取付図



TG-S型 ポジショナ

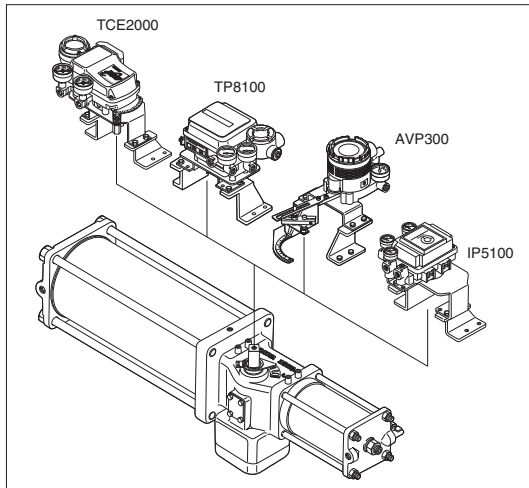
■目的 コントローラからの信号(電気、空気圧)により、遠隔地で弁の開度調節を行なうために使用します。

■仕様

タイプ	電-空、アナログ	電-空、アナログ	電-空、デジタル(スマート)	空-空
型式	TCE2000	TP8100	AVP300	IP5100
メーカー名	バルブ	バルブ	アズビル	SMC
入力信号	4~20mA	4~20mA	4~20mA	0.02~0.1MPa
入力抵抗	250Ω (4~20mADC)	235±15Ω (4~20mADC)	300Ω (4~20mADC)	—
供給圧力	0.14~0.7MPa	0.14~0.7MPa	0.14~0.7MPa	0.14~0.7MPa
出力流量	180L/min (ANR) 以上 (SUP=0.4MPa)	200L/min (ANR) 以上 (SUP=0.4MPa)	250L/min (ANR) 以上 (SUP=0.4MPa)	200L/min (ANR) 以上 (SUP=0.4MPa)
空気消費量	11L/min (ANR) 以内 (SUP=0.4MPa)	11L/min (ANR) 以内 (SUP=0.4MPa)	10L/min (ANR) 以内 (SUP=0.4MPa)	11L/min (ANR) 以内 (SUP=0.4MPa)
使用温度範囲	-20℃~83℃ (非防爆) -20℃~60℃ (耐圧防爆)	-20℃~80℃ (非防爆) -20℃~60℃ (耐圧防爆)	-40℃~80℃ (非防爆) -20℃~55℃ (耐圧防爆)	-20℃~80℃
保護構造	IP65、ExdII BT6	IP65、ExdII BT5	IP65 (オプション: ExdII CT6X)	—
空気接続口	Rc1/4	Rc1/4	Rc1/4	Rc1/4
電線管接続口	2-G1/2	2-G1/2	2-G1/2	—
感度	0.5%FS以内	0.5%FS以内	1%FS以内	0.5%FS以内
リニアリティ	±1.5%FS以内	±2%FS以内	±1%FS以内	±2%FS以内
ヒステリシス	1%FS以内	1%FS以内	1%FS以内	1%FS以内
オプション	—	—	アナログ信号(4~20mA) 出力 任意開度特性設定 フィールドバス対応	—
質量	2.3kg	2.6kg	2.8kg	1.2kg

注) 上記は弊社標準対応品です。上記以外のポジショナの取付けも可能ですので、詳しくは、弊社営業担当にお問い合わせください。

■取付図



アクチュエータ

New ELMY

4L

New MICOM ELMY II

4L

PMK-SRF

4K

SRJ

4J

LTKD

4L

New T-DYNAMO

7E/7F/7G

TGA

3A

TG-S

3K/3U

縦型シリンダ

3C

ダイヤフラム

6X/6W/6Z

手動式

1T/1J/2U/2I/2S/2G/2R

TG-S型

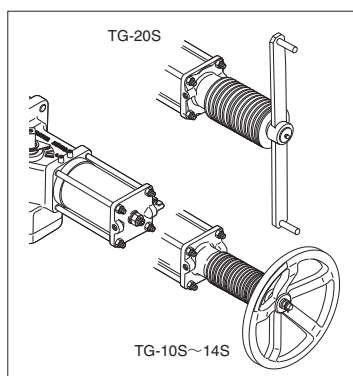
TG-S型 手動操作装置

■目的 シリンダの操作エアが失われた場合に、弁の開閉を手動で行なうために使用します。

■仕様

タイプ	サイドハンドル
操作機構	スクリューハンドル式
適用シリンダ	TG-10S~20S
操作方法	(1) シリンダ内に操作エアが入っていないことを確認する。 (2) ハンドル車を回転させる。
操作時の注意	(1) 操作中に電磁弁、ポジションの信号を入れないこと。 (2) 自動運転に復帰する時には、自動運転時の位置に戻すこと。

■取付図



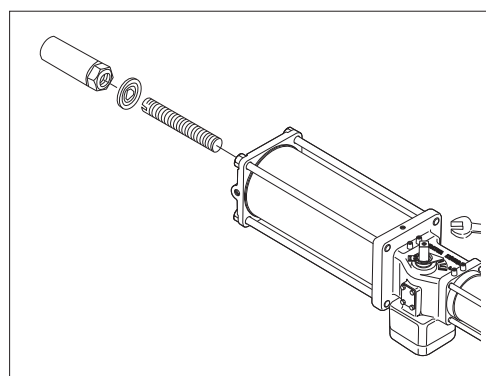
TG-S型 自由開度装置

■目的 弁の開度を機械的に任意に設定するために使用します。開側、閉側各々個別に設定できます。

■仕様

機構	アジャストスクリュー方式
適用シリンダ	TG-10S~20S
調整方法	(1) 保護カバーを緩める。 (2) 希望開度になるようにボルトをねじ込む。 (3) 保護カバーを締め付ける。

■取付図

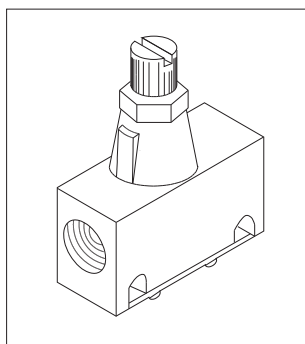


TG-S型 スピードコントローラ

■目的 シリンダの開閉時間を調整するために使用します。閉→開、開→閉の開閉時間を個別に調整できます。

■仕様

型 式	AS3000-03	AS4000-04
メーカー名	SMC	SMC
JIS記号		
適用シリンダ	TG-10S~14S	TG-20S
ニードル回転数	8回転	8回転
調整範囲	5~15秒	5~15秒
使用温度範囲	-5~60℃	-5~60℃
空気接続口	Rc3/8	Rc1/2
取付け	シリンダの空気接続口に取付け	シリンダの空気接続口に取付け
質 量	0.13kg	0.21kg



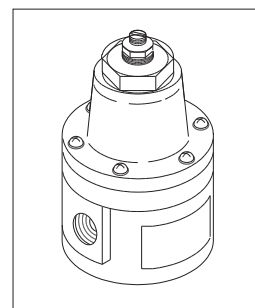
注) 上記は弊社標準対応品です。上記以外のスピードコントローラの取付けも可能ですので、詳しくは、弊社営業担当にお問い合わせください。

TG-S型 ロックアップ弁

■目的 操作エアの圧力が下がった場合、設定圧力以下で空気圧回路をロックして、弁開度をそのままの位置に保持します。

■仕様

型 式	IL201-02
メーカー名	SMC
JIS記号	
有効断面積	17mm ²
使用温度範囲	-5~60℃
空気接続口	Rc1/4
信号圧接続口	Rc1/4
質 量	0.43kg



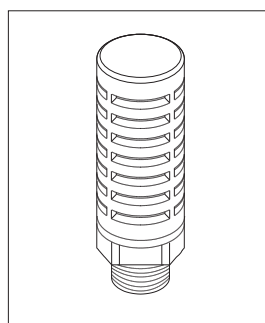
注) 上記は弊社標準対応品です。上記以外のロックアップ弁の取付けも可能ですので、詳しくは、弊社営業担当にお問い合わせください。

TG-S型 サイレンサ

■目的 シリンダや電磁弁の排気時の騒音を低減するために使用します。

■仕様

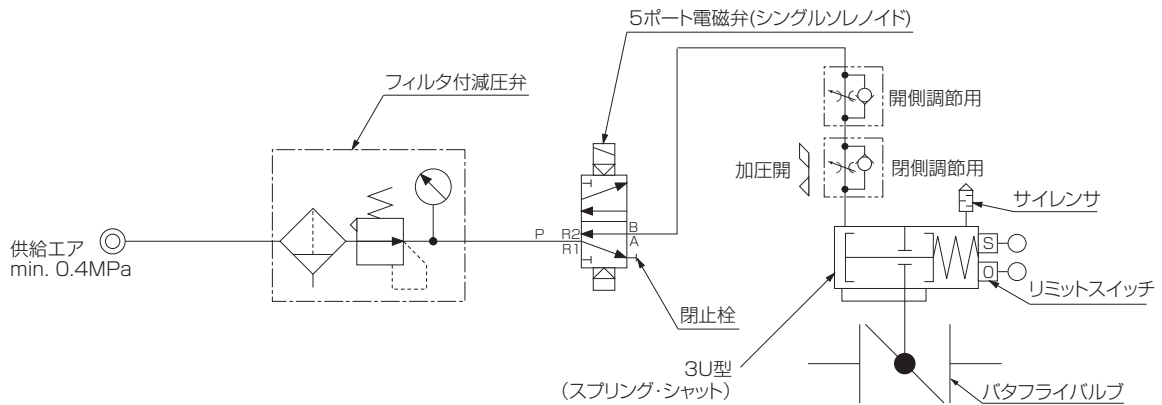
型 式	AN20-02	AN30-03	AN40-04
メーカー名	SMC	SMC	SMC
JIS記号			
消音効果	30dB(A)	30dB(A)	30dB(A)
使用温度範囲	5~60℃	5~60℃	5~60℃
接続口径	Rc1/4	Rc3/8	Rc1/2
取付け	電磁弁の排気ポートにねじ込み	シリンダ及び電磁弁の排気ポートにねじ込み	シリンダ及び電磁弁の排気ポートにねじ込み
質 量	4g	5.5g	8.5g



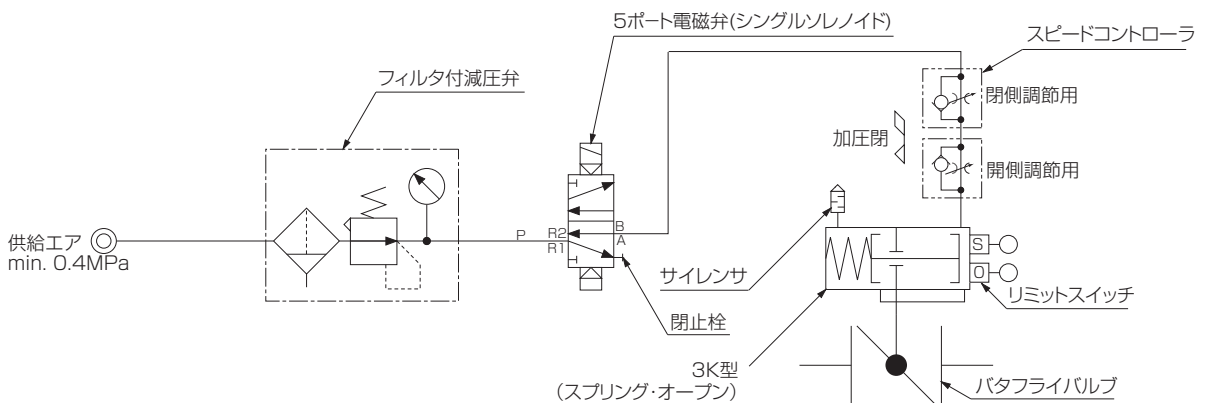
注) 上記は弊社標準対応品です。上記以外のサイレンサの取付けも可能ですので、詳しくは、弊社営業担当にお問い合わせください。

複作動式の場合と同様の機能に加えてバルブの運転中に操作エア源又は電源が喪失した場合にバルブを開側又は閉側の安全サイドに自動的に動作させる一般的な回路を示す。

- ①エア源喪失時 バタフライバルブ 閉 (電磁弁励磁時)
 電源喪失時 バタフライバルブ 閉 (加圧 開)



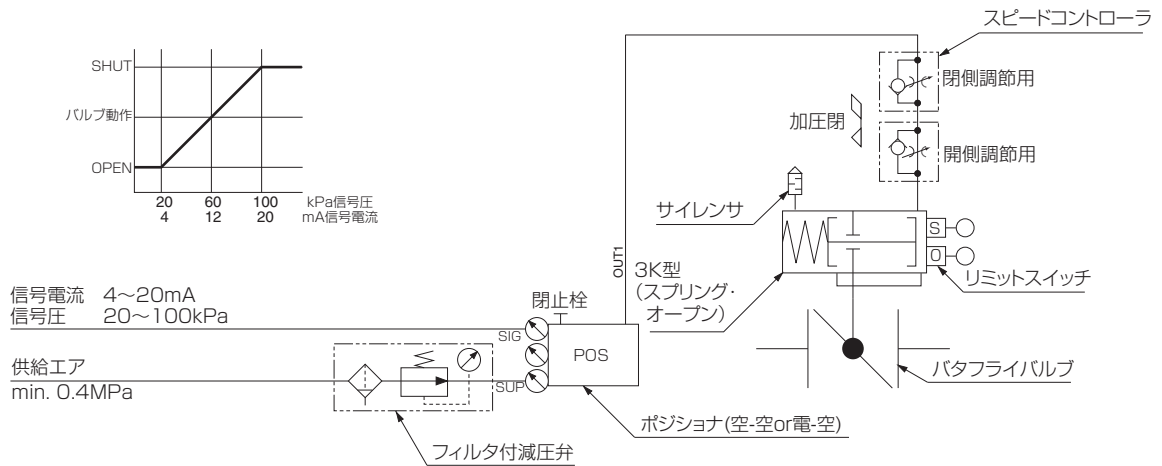
- ②エア源喪失時 バタフライバルブ 開 (電磁弁励磁時)
 電源喪失時 バタフライバルブ 開 (加圧 閉)



アクチュエータ
New ELMY 41
New MICOM ELMY II 41
PMK-SRF 4K
SRJ 4J
LTKD 4L
New T-DYNAMO 7E/7F/7G
TGA 3A
TG-S 3K/3U
縦型シリンダ 3C
ダイヤフラム 6X/6W/6Z
手動式 1T/1J/2U/2I/2S/2G/2R

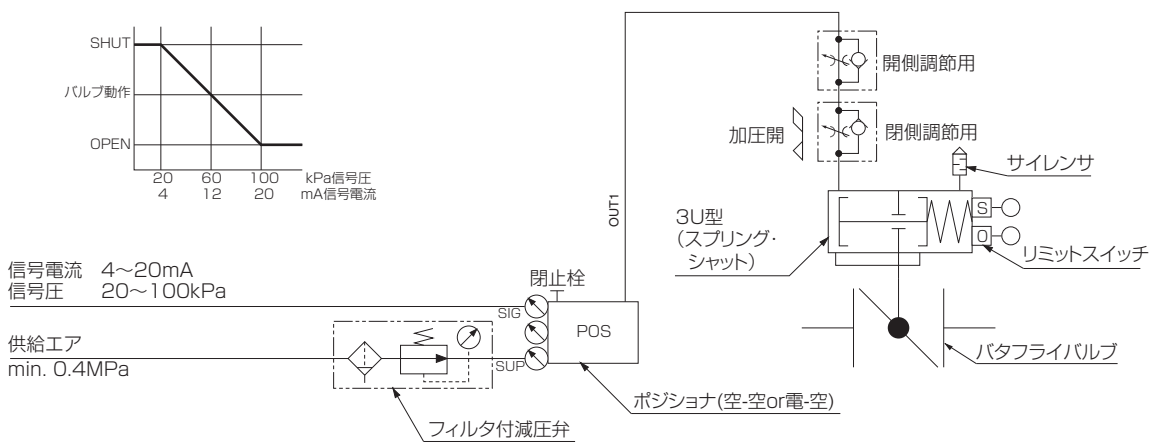
単作動式エアシリンダ駆動バタフライ弁に空-空又は電-空ポジションを取付け、遠隔地の制御室からの指令信号又はローカルのコントローラが発信する信号に比例してバルブの開度を正確かつ迅速に調節すると同時にリミットスイッチによりバルブの開閉位置を検出して制御室等に電氣的にフィードバックさせる。また操作エア源や電源が喪失した場合にバルブを開又は閉のいずれかが安全側に自動的に動作させる一般的な回路を示す。

**③正作動 信号入力増でバタフライバルブ 閉
信号入力減でバタフライバルブ 開**



→エア源喪失時 バタフライバルブ 開

**④逆作動 信号入力増でバタフライバルブ 開
信号入力減でバタフライバルブ 閉**



→エア源喪失時 バタフライバルブ 閉