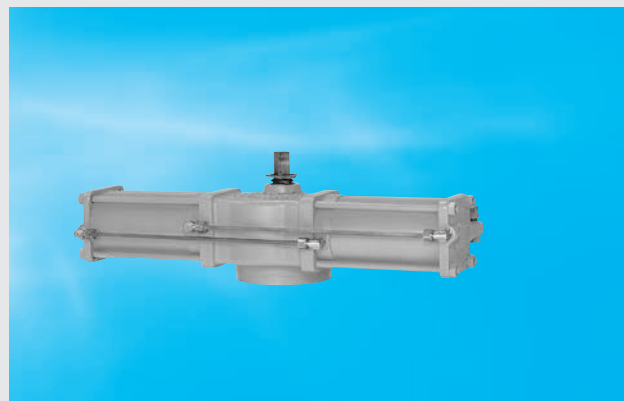


TGA型 3A

TGA型アクチュエータは、各種バタフライ弁のON-OFF制御に最適な複作動の空気圧式アクチュエータです。又、オプションとしてポジション装備による流量制御等のコントロールにも使用できます。主にバルブサイズが350mm以上の中大口径弁操作用に使用できます。TGA型アクチュエータの動作原理は、操作空気圧によってシリンダ内のピストンを直線往復させて、ロッドに連結されたトラニオンによりアームを介して出力軸を反復回転運動をさせるものです。

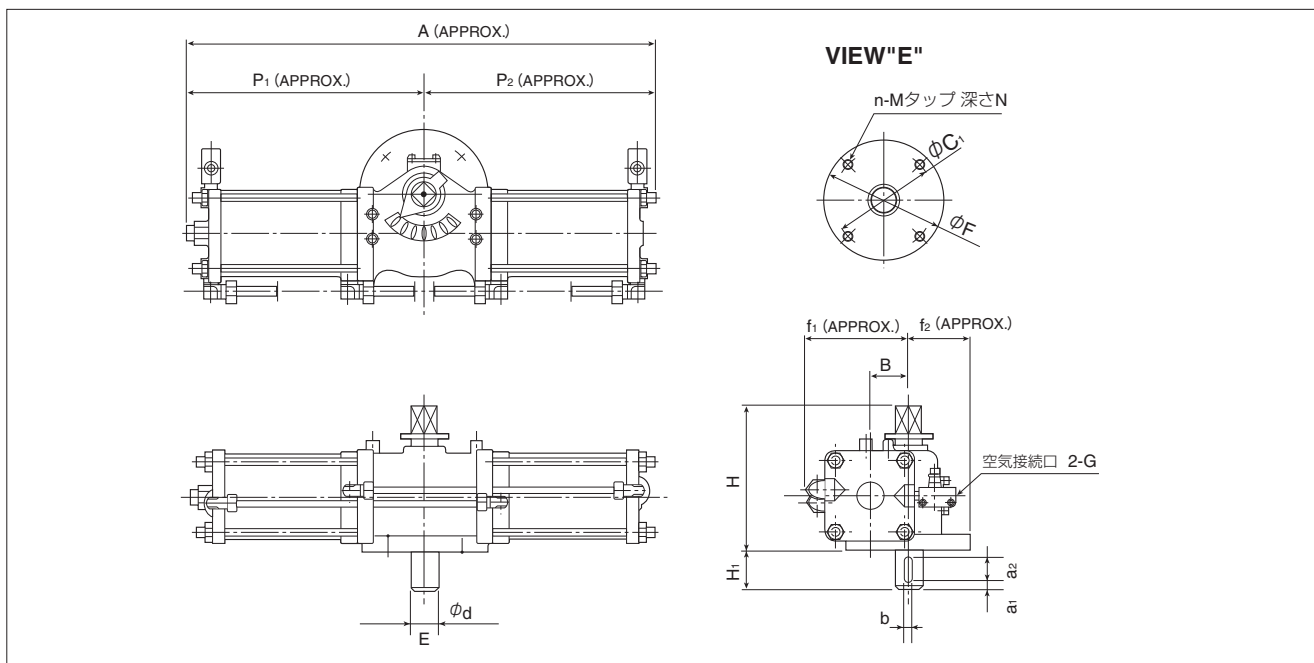


TGA型 標準仕様								
	TGA-100	TGA-125	TGA-140	TGA-160	TGA-180	TGA-200	TGA-220	TGA-250
トルク(N・m) (供給空気圧0.4MPa、回転角度0°の時)	585	1069	1510	2274	3194	4339	5977	8620
使用圧力(MPa)	0.4~0.7							※1
耐圧(MPa)	1.0							
ポート径	Rc1/4	Rc3/8					Rc1/2	
回転角度	0°~+90°							
操作流体	除湿した空気							
周囲温度/供給空気温度	0~80℃/0~60℃(供給空気に凍結無きこと)							※2
許容回転速度	5秒~15秒							
塗装	エポキシ樹脂系塗装(マンセルN7)							

※1 Tritecにお使いの場合で、0.5MPa以上の操作空気圧力でご使用の場合は、ご注文前に弊社営業までお問い合わせください。

※2 60℃を超えた環境で使用される場合は、シリンダの仕様を変更することがありますので、ご注文前に弊社営業までお問い合わせください。

TGA型 外形寸法図

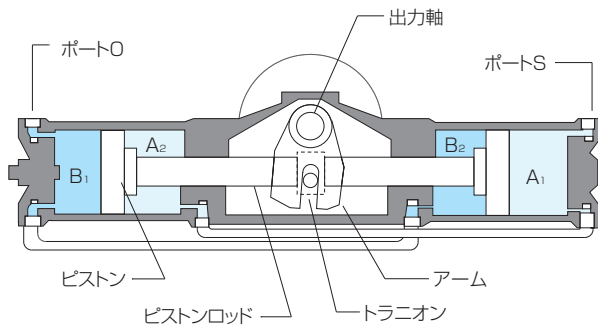


TGA型 外形寸法表

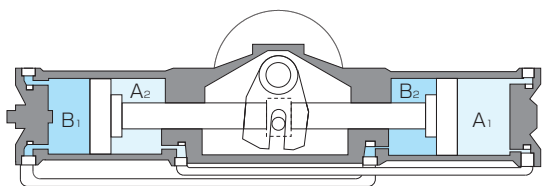
シリンダ 機種	主要寸法 (mm)																		概算質量 (kg)
	A	P1	P2	f1	f2	B	H	H1	φd	b	a1	a2	φF	C1	n	M	N	G	
TGA-100	682	350	332	133	77.5	50	189	45	30	10	2	40	155	125	4	M12	15	Rc1/4	18
TGA-125	754	381	373	164	100	62	234	45	40	12	2	40	200	170	4	M16	20	Rc3/8	31
TGA-140	840	432	408	180	100	70	282	60	45	12	2	55	200	170	4	M16	20	Rc3/8	40
TGA-160	954	483	471	203	130	80	310	61	60	15	2	55	260	220	4	M20	25	Rc3/8	84
TGA-180	1069	543	526	221	130	90	323	65	65	18	2	60	260	220	4	M20	25	Rc3/8	115
TGA-200	1175	599	576	254	160	100	370	70	75	20	2	65	320	280	8	M20	25	Rc1/2	163
TGA-220	1263	642	621	271	160	110	400	85	75	20	2	80	320	280	8	M20	25	Rc1/2	188
TGA-250	1393	707	687	302	160	125	433	100	75	20	2	95	320	280	8	M20	25	Rc1/2	254

TGA型 作動原理

図のようにA₁とA₂、B₁とB₂が銅管によって接続されていますので、(シングルシリンダはA₂ B₁のみ) ポートSから操作空気を入れますと、ピストンを左側へ移動させます。この時推力はピストンロッド上のトラニオンから、アームを介して出力軸に右廻りの回転力を与え出力軸は右回転します。B室にある残存空気はポートOより排気されます。同様にポートOより操作空気を上記の逆の動作をし、出力軸は左回転します。



TGA型 空気消費量



$$A = A_1 + A_2$$

$$B = B_1 + B_2$$

シリンダ型式	シリンダ容積 (ℓ)	
	A (O→S)	B (S→O)
TGA-100	1.980	1.980
TGA-125	3.629	3.629
TGA-140	5.113	5.113
TGA-160	7.713	7.713
TGA-180	10.847	10.847
TGA-200	14.730	14.730
TGA-220	20.229	20.229
TGA-250	29.278	29.278

(1) 必要空気消費量

$$VD = (A+B) \left(\frac{P+0.1013}{0.1013} \right) N$$

VD: 複作動型シリンダ空気消費量 (Nℓ)
 A, B: シリンダ容積 (ℓ)
 P: 操作圧力 (MPa)
 N: 一定時間内の作動回数 (1回=1往復)

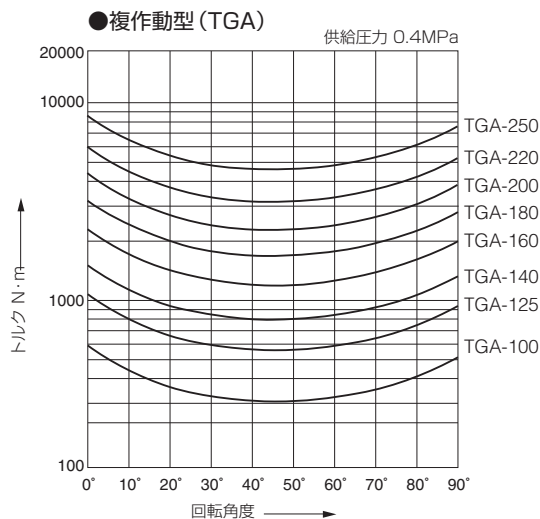
(2) 単位時間内に於ける空気消費量

$$CD = \frac{VD}{t}$$

CD: 複作動型シリンダ空気消費量 (Nℓ/sec)
 t: 単位時間 (sec)

(注) コンプレッサーの容積を決める場合は、(1) (2) 式により算出した空気消費量より上回る容積のコンプレッサーを設置してください。

TGA型 出力トルク曲線



(注)

- ——— は空気圧による出力トルクを示します。
- 操作圧力0.4MPaの出力トルクを示します。

TGA型 トルク表

シリンダ 型式	回 転 角 度 (度)									
	0	10	20	30	40	50	60	70	80	90
TGA-100	585	447	367	325	310	311	324	355	413	507
TGA-125	1069	815	669	593	565	567	591	648	754	926
TGA-140	1510	1153	946	838	799	801	836	916	1065	1308
TGA-160	2274	1735	1423	1262	1203	1206	1259	1379	1604	1969
TGA-180	3194	2437	1999	1771	1689	1693	1767	1936	2253	2766
TGA-200	4339	3311	2716	2406	2295	2301	2401	2630	3060	3758
TGA-220	5977	4561	3742	3317	3163	3172	3309	3625	4216	5176
TGA-250	8620	6579	5398	4784	4562	4574	4773	5228	6081	7466

アクチュエータ

New ELMY
4L

New MICOM ELMY II
4L

PMK-SRF
4K

SRJ
4J

LTKD
4L

New T-DYNAMO
7E/7F/7G

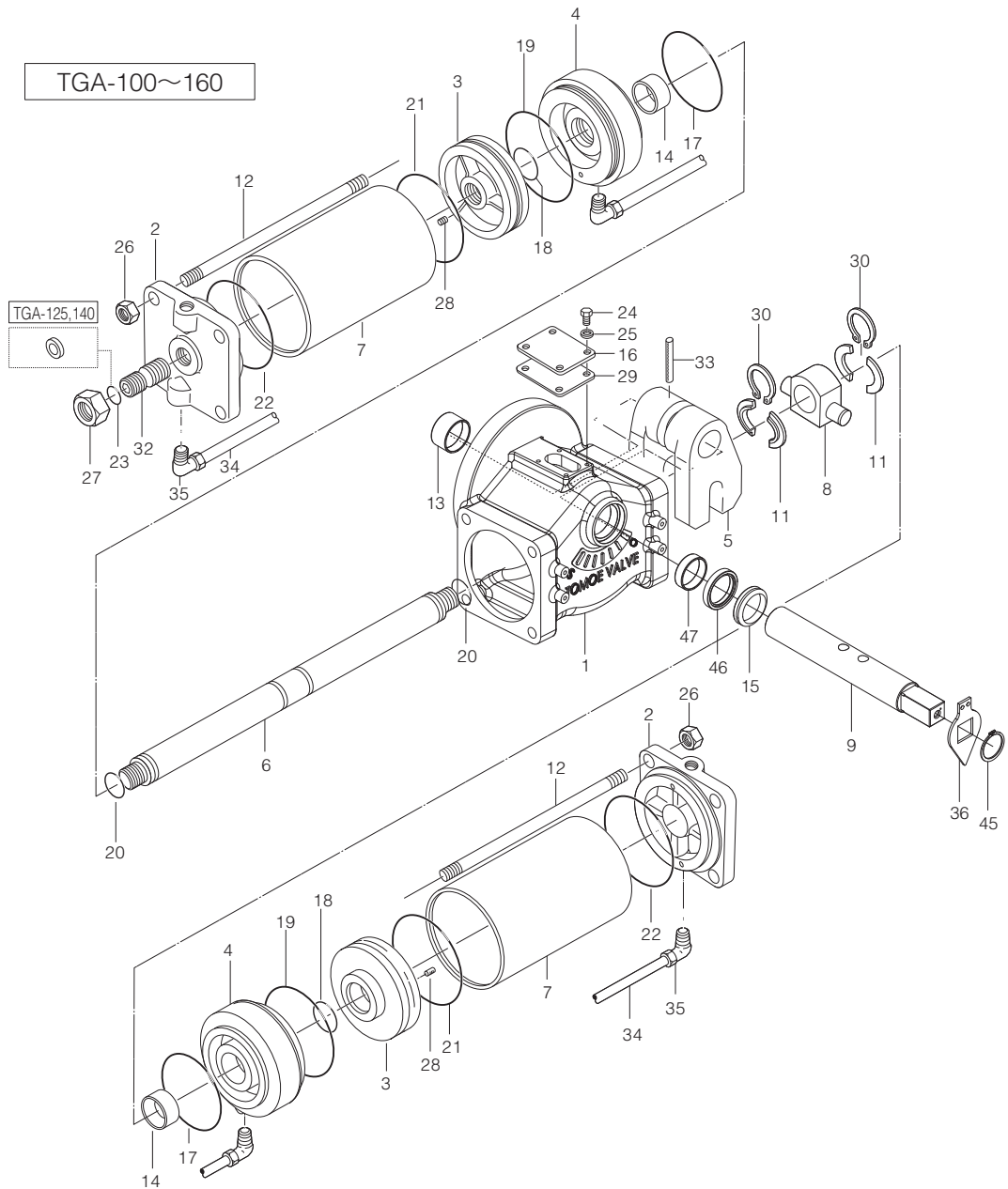
TGA
3A

TG-S
3K/3U

縦型シリンダ
3C

ダイヤフラム
6X/6W/6Z

手動式
1T/1J/2U/2I/2S/2G/2R

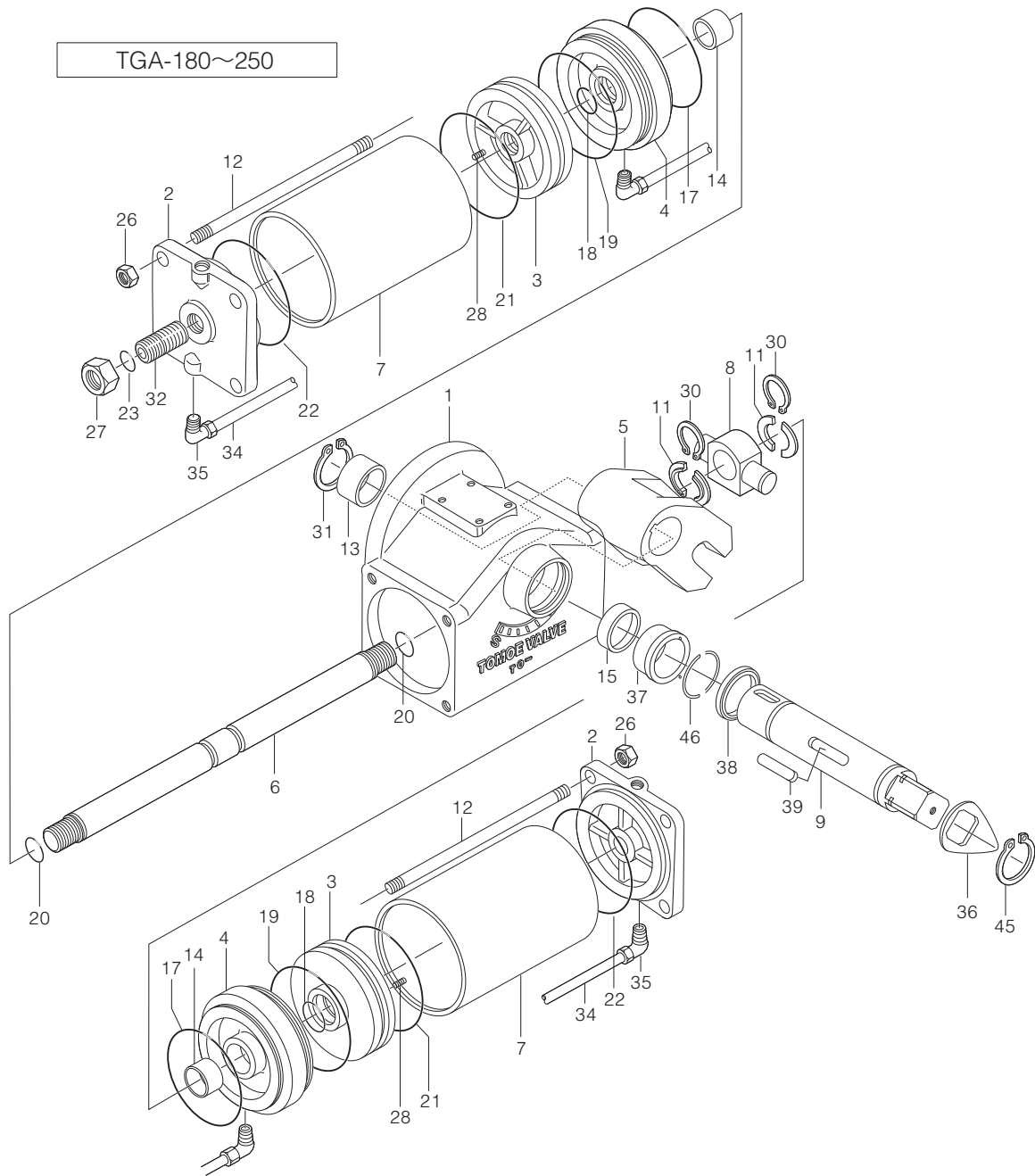


■TGA-100~160部品表(複作動型)

品番	部品名	数量	備考	品番	部品名	数量	備考
1	ボディ	1		★ 22	Oリング	2	
2	ヘッドカバー	2		★ 23	シールワッシャ	1	TGA-100,125,140 TGA-160
3	ピストン	2			Oリング		
4	ロッドカバー	2		24	六角ボルト	4	
5	アーム	1		25	ばね座金	4	
6	ピストンロッド	1		26	六角ナット	8	
7	シリンダチューブ	2		27	六角ナット	1	
8	トラニオン	1		28	六角穴付止めねじ	2	
9	シャフト	1		29	シートパッキン	1	
11	割リング	2組		30	C形止め輪	2	
12	タイボルト	8		32	ストッパーボルト	1	
13	プッシュ	1		33	スプリングピン	2	
14	プッシュ	2		34	銅管	2	
★ 15	Vリング	1		35	管継ぎ手	4	
16	カバー	1		36	インジケータ	1	
★ 17	Oリング	2		45	C形止め輪ボディ	1	
★ 18	Oリング	2		★ 46	オイルシール	1	
★ 19	Oリング	2		47	プッシュ	1	
★ 20	Oリング	2					
★ 21	Oリング	2					

注) 品番の前に★印 の付いている部品は、推奨交換部品です。
 推奨交換部品をセットでご注文いただく場合には、「Oリングセット」とご用命ください。

TGA型 分解構造図 / TGA型 部品表



■TGA-180~250部品表(複作動型)

品番	部品名	数量	備考	品番	部品名	数量	備考
1	ボディ	1		★ 22	Oリング	2	
2	ヘッドカバー	2		★ 23	Oリング	1	
3	ピストン	2		26	六角ナット	8	
4	ロッドカバー	2		27	六角ナット	1	
5	アーム	1		28	六角穴付止めねじ	2	
6	ピストンロッド	1		30	C形止め輪	2	
7	シリンダチューブ	2		31	C形止め輪	1	
8	トラニオン	1		32	ストッパーボルト	1	
9	シャフト	1		34	銅管	2	
11	割リング	2組		35	管継ぎ手	4	
12	タイボルト	8		36	インジケータ	1	
13	ブッシュ	1		37	ブッシュ	1	
14	ブッシュ	2		★ 38	オイルシール	1	
15	ブッシュ	1		39	両丸平行キー	1	
★ 17	Oリング	2		45	C形止め輪	1	
★ 18	Oリング	2		46	ストップリング	1組	
★ 19	Oリング	2					
★ 20	Oリング	2					
★ 21	Oリング	2					

注) 品番の前に★印 の付いている部品は、推奨交換部品です。
推奨交換部品をセットでご注文いただく場合には、「Oリングセット」とご用命ください。

アクチュエータ

New ELMY
4L

New MICOM ELMY II
4L

PMK-SRF
4K

SRJ
4J

LTKD
4L

New T-DYNAMO
7E/7F/7G

TGA
3A

TG-S
3K/3U

縦型シリンダ
3C

ダイヤフラム
6X/6W/6Z

手動式
1T/1J/2U/2I/2S/2G/2R

TGA型 標準付属品一覧

付属品名	種別	メーカー名	型式	複作動型							
				TGA-100	TGA-125	TGA-140	TGA-160	TGA-180	TGA-200	TGA-220	TGA-250
非防爆 5ポート電磁弁	シングルソレノイド	TAIYO	PCS2406-MC	○	-	-	-	-	-	-	-
		TAIYO	PCS2408-MC	-	○	○	○	○	○	-	-
		TAIYO	PCS2415-MC	-	-	-	-	-	○	○	○
	ダブルソレノイド	TAIYO	PCD2406-MC	○	-	-	-	-	-	-	-
		TAIYO	PCD2408-MC	-	○	○	○	○	-	-	-
		TAIYO	PCD2415-MC	-	-	-	-	-	○	○	○
防爆 5ポート電磁弁	シングルソレノイド	金子産業	MB15G-8AE12PU-TMS	○	-	-	-	-	-	-	
		金子産業	MB15G-10AE12PU-TMS	-	○	○	○	○	○	○	
	ダブルソレノイド	金子産業	MB15DG-8AE12PPS-M-TMS	○	-	-	-	-	-	-	
		金子産業	MB15DG-10AE12PPS-M-TMS	-	○	○	○	○	○	○	
フィルタレギュレータ		SMC	AW20-02B-X490	○	-	-	-	-	-	-	
		SMC	AW30-03B-X490	-	○	○	○	○	-	-	
		SMC	AW40-04B-2	-	-	-	-	-	○	○	
リミットスイッチ	非防爆	巴バルブ	TMS-BOX	○	○	○	○	○	○	○	
		アズビル	1LS1-J	○	○	○	○	○	○	○	
		OMRON	WLCA2	○	○	○	○	○	○	○	
	防爆	アズビル	1LX7001	○	○	○	○	○	○	○	
		アズビル	VCX-7003	○	○	○	○	○	○	○	
近接スイッチ	M18シールド	OMRON	E2E-X7D1-N	○	○	○	○	○	○	○	
	M18非シールド	OMRON	E2E-X14MD1	○	○	○	○	○	○	○	
	M30シールド	OMRON	E2E-X10D1-N	○	○	○	○	○	○	○	
ポジション	電・空	スリーエス	TCE2000	○	○	○	○	○	○	○	
		SMC	TP8100	○	○	○	○	○	○	○	
		アズビル	AVP300	○	○	○	○	○	○	○	
	空・空	SMC	IP5100	○	○	○	○	○	○	○	
手動操作装置	手動ギヤ装置	巴バルブ	MGC型	○	○	○	○	○	○		
自由開度装置		巴バルブ	-	○	○	○	○	○	○		
バイパス弁		-	-	○	○	○	○	○	○		
スピードコントローラ		SMC	AS2000-02	★	-	-	-	-	-	-	
		SMC	AS3000-03	-	★	★	★	★	-	-	
		SMC	AS4000-04	-	-	-	-	-	★	★	
サイレンサ		SMC	AN20-02	○	○	○	○	○	○	○	
		SMC	AN30-03	○	○	○	○	○	○	○	
		SMC	AN40-04	-	-	-	-	-	○	○	
ロックアップ弁		SMC	IL211-02	○	○	○	○	○	○		
急速排気弁		SMC	AQ2000-02	○	-	-	-	-	-	-	
		SMC	AQ3000-03	-	○	○	○	○	-	-	
		SMC	AQ5000-04	-	-	-	-	-	○	○	
ブースターリレー		SMC	IL100-02	○	-	-	-	-	-	-	
		SMC	IL100-03	-	○	○	○	○	○	○	
バイパス弁 (ボール弁)		東亜	BK-8A	○	-	-	-	-	-	-	
		東亜	BK-10A	-	○	○	○	○	-	-	
		KKD	651-001-13	-	-	-	-	-	○	○	
作動記録ユニット		巴バルブ	TPro1100	○	○	○	○	○	○		

注)

- 表中の記号の意味は、下記の通りです。
★印：標準付属品 ○印：取付可能 -印：取付不可
- 付属品は、同時に取り付けることができない組合せがありますので、詳しくは弊社営業担当にお問い合わせください。
- 上表は代表的な付属品の一覧です。上表以外の付属品の取付けも可能ですので、詳しくは弊社営業担当にお問い合わせください。

TGA型 電磁弁

■目的

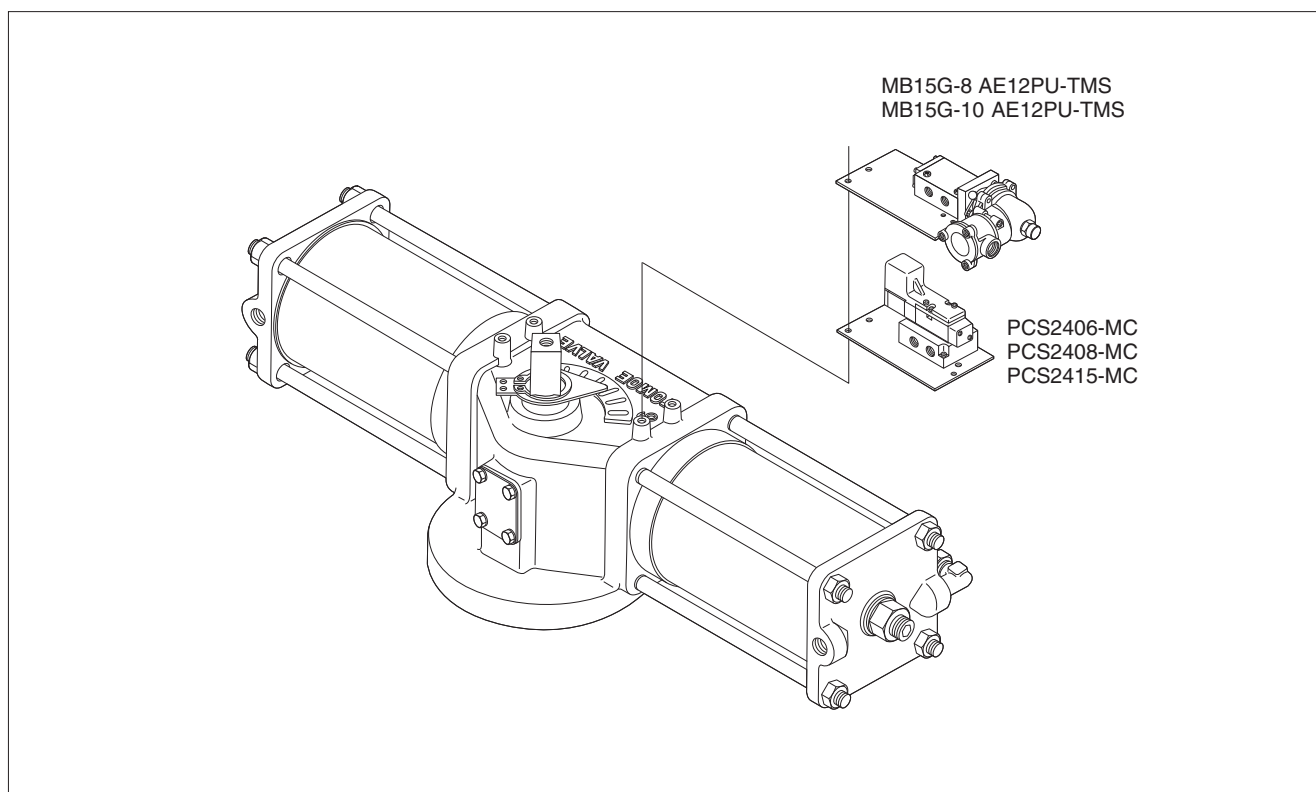
遠隔地からの電気信号により、操作エアの流れを切り換えて弁を開閉するために使用します。

■仕様

タイプ	非防爆5ポート シングルソレノイド	非防爆5ポート シングルソレノイド	非防爆5ポート シングルソレノイド	防爆5ポート シングルソレノイド
型 式	PCS2406-MC	PCS2408-MC	PCS2415-MC	MB15G-10AE12PU-TMS
メーカー名	TAIYO	TAIYO	TAIYO	金子産業
JIS記号				
適用シリンダ	TGA-100	TGA-125~180	TGA-200~250	TGA-125~250
空気接続口	Rc1/4(IN,OUT,EXH)	Rc3/8(IN,OUT) Rc1/4(EXH)	Rc1/2(IN,OUT) Rc3/8(EXH)	Rc3/8(IN,OUT) Rc1/4(EXH)
有効断面積	10mm ²	30mm ²	70mm ²	11mm ²
定格電圧	AC100V/110V 50/60Hz AC200V/220V 50/60Hz DC24V	AC100V/110V 50/60Hz AC200V/220V 50/60Hz DC24V	AC100V/110V 50/60Hz AC200V/220V 50/60Hz DC24V	AC100V, AC200V 50/60Hz AC110V, AC220V 60Hz DC24V
防爆構造	—	—	—	d2G4
配線方法	コネクタターミナル	コネクタターミナル	コネクタターミナル	コネクタターミナル
電線管接続口	G1/2	G1/2	G1/2	G1/2
手動操作	ノンロックプッシュ形	ノンロックプッシュ形	ノンロックプッシュ形	手動ボタンロック形
使用温度範囲	5~50℃	5~50℃	5~50℃	-20~60℃
質 量	0.3kg	0.46kg	0.85kg	1.24kg

注) 上記は弊社標準対応品です。上記以外にもダブルソレノイド、3ポートなどの電磁弁の取付けも可能ですので、詳しくは、弊社営業担当にお問い合わせください。

■取付図



- アクチュエータ
- New ELMY
4I
- New MICOM ELMY II
4I
- PMK-SRF
4K
- SRJ
4J
- LTKD
4L
- New T-DYNAMO
7E/7F/7G
- TGA
3A
- TG-S
3K/3U
- 縦型シリンダ
3C
- ダイヤフラム
6X/6W/6Z
- 手動式
1T/1J/2U/2I/2S/2G/2R

TGA型

TGA型 フィルタレギュレータ (フィルタ付き減圧弁)

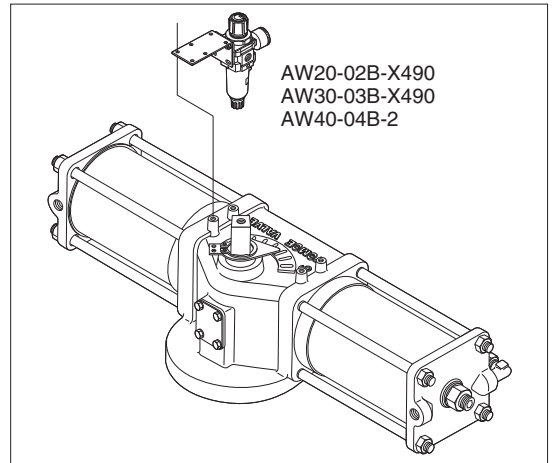
■目的

空気圧機器(電磁弁、シリンダ等)を保護するために操作エア中の油分、水分、ゴミを除去する(エアフィルタ)のと同時に、適正な一定の操作圧力に保つ(レギュレータ)ために使用します。

■仕様

型 式	AW20-02B-X490	AW30-03B-X490	AW40-04B-2
メーカー名	SMC	SMC	SMC
JIS記号			
適用シリンダ	TGA-100	TGA-125~180	TGA-200~250
設定圧力範囲	0.05~0.85MPa	0.05~0.85MPa	0.05~0.85MPa
圧力計接続口	Rc1/8	Rc1/8	Rc1/4
使用温度範囲	-5~60℃	-5~60℃	-5~60℃
空気接続口	Rc1/4	Rc3/8	Rc1/2
濾過度	5μm	5μm	5μm
特殊仕様	低温用、高温用 オートドレン付	低温用、高温用 オートドレン付	低温用、高温用 オートドレン付
質 量	0.5kg	0.79kg	1.52kg

■取付図



注) 上記は弊社標準対応品です。上記以外のフィルタレギュレータの取付けも可能ですので、詳しくは、弊社営業担当にお問い合わせください。

TGA型 リミットスイッチ

■目的

弁の位置(全閉、全開、中間開度)を電気信号に変換し、遠隔地でランプ表示等をさせるために使用します。機械的動作により、接点を開閉します。

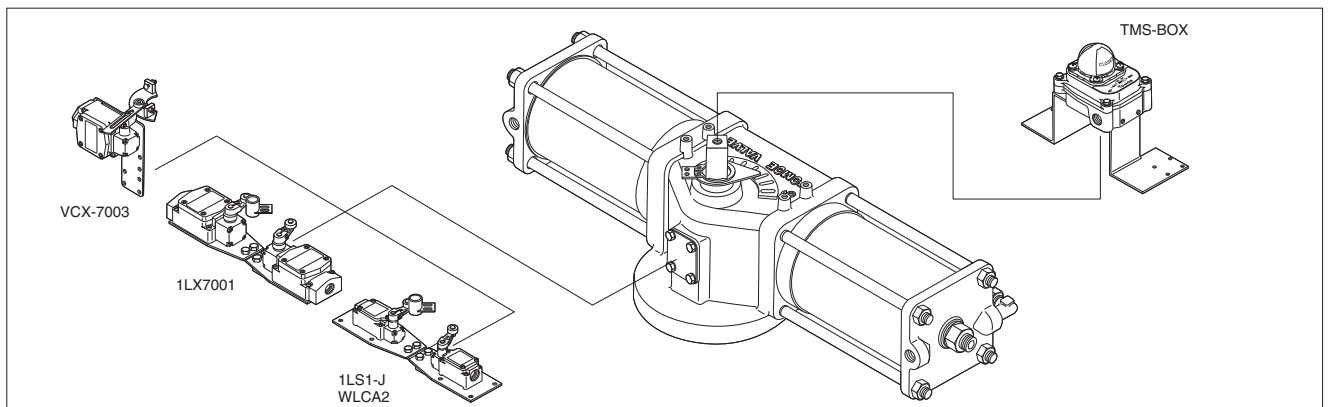
■仕様

型 式	TMS-BOX	1LS1-J WLCA2	1LX7001	VCX-7003
メーカー名	巴バルブ	アズビル(1LS1-J) OMRON(WLCA2)	アズビル	アズビル
回路構成	単極双投形(1C、SPDT)X2 	2回路双断型(1a1b、2CKT-DB) (NO) 4 (NO) 3 (NC) 1 (NC) 2 	2回路双断型(1a1b、2CKT-DB) (NO) 4 (NO) 3 (NC) 1 (NC) 2 	単極双投形(1C、SPDT)X2
アクチュエータ	ヒンジローラレバー形	ローラレバー形	ローラレバー形	可変ローラレバー形
保護構造	IP67(オプション:ExdⅡBT6)	IP67	IP67, Exde IIC T6	IP67, Exde IIC T6
電気定格 (抵抗負荷)	【標準仕様】 AC250V-1.6A DC125V-0.6A 【微小負荷仕様】 AC125V-0.1A DC30V-0.1A	AC125V-10A AC250V-10A AC480V-10A DC125V-0.8A DC250V-0.4A	AC125V-5A AC250V-5A DC125V-0.8A DC250V-0.4A	AC250V-5A DC125V-0.8A DC250V-0.4A
最小適用負荷 (参考値)	【標準仕様】 DC30V-100mA 【微小負荷仕様】 DC 5V 1mA	DC24V 10mA(1LS1-J) DC5V 160mA(WLCA2)	DC24V 10mA	DC24V 10mA
使用温度範囲	-10~80℃	1LS1-J:-10~70℃ WLCA2:-10~80℃	-10~60℃	-10~60℃
電線管接続口	2-G1/2	G1/2	G1/2	G3/4
特殊仕様	-	耐熱形、耐寒形、耐食形	水素防爆形(1LX7001)	防水形(VCL-5003)
開閉取付	1個で開閉検出 (スイッチを2個内蔵)	1個で開側、又は閉側検出 開閉検出の場合は2個	1個で開側、又は閉側検出 開閉検出の場合は2個	1個で開閉検出 (スイッチを2個内蔵)
質 量	0.98kg	0.28kg	0.74kg	0.77kg

注) 上記は弊社標準対応品です。上記以外のリミットスイッチの取付けも可能ですので、詳しくは、弊社営業担当にお問い合わせください。

【TMS-BOX:微小負荷仕様】は定格負荷が標準仕様と比較して小さいため、定格以上の電流を流されると故障の原因になります。

■取付図



TGA型 近接スイッチ

■目的

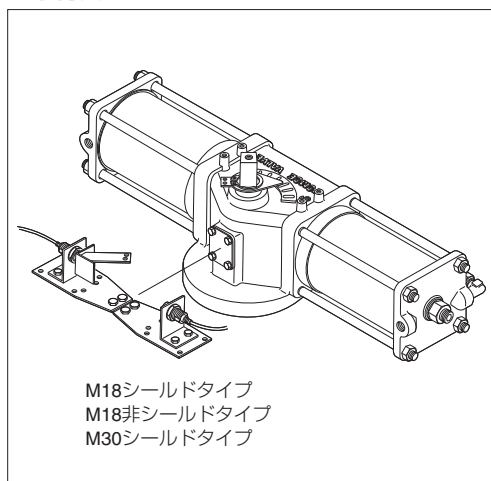
弁の位置(全閉、全開、中間開度)を電気信号に変換し、遠隔地でランプ表示等をさせるために使用します。電気的に接点を開閉します。

■仕様

形状	M18シールドタイプ (金属内埋め込み可)	M18非シールドタイプ (金属内埋め込み不可)	M30シールドタイプ (金属内埋め込み可)
代表型式	E2E-X7D1-N	E2E-X14MD1	E2E-X10D1-N
メーカー名	OMRON	OMRON	OMRON
電源タイプ	直流2線式	直流2線式	直流2線式
動作モード	NO	NO	NO
設定距離	0~5.6mm	0~11.2mm	0~8mm
検出体材質	磁性金属(ステンレスも可)	磁性金属(ステンレスも可)	磁性金属(ステンレスも可)
電源電圧	DC12~24V	DC12~24V	DC12~24V
開閉容量	3~100mA	3~100mA	3~100mA
保護構造	IP67	IP67	IP67
使用温度範囲	-25~70℃	-25~70℃	-25~70℃
接続方式	コード引出しタイプ(2m)	コード引出しタイプ(2m)	コード引出しタイプ(2m)
開閉取付	1個で開側、又は閉側検出 開閉検出の場合は2個	1個で開側、又は閉側検出 開閉検出の場合は2個	1個で開側、又は閉側検出 開閉検出の場合は2個
質量	0.13kg	0.13kg	0.18kg

注) 上記は弊社標準対応品です。上記以外にも直流3線式、交流2線式、交直両用2線式やコネクタタイプの近接スイッチの取付けも可能ですので、詳しくは、弊社営業担当にお問い合わせください。

■取付図



TGA型 ポジショナ

■目的

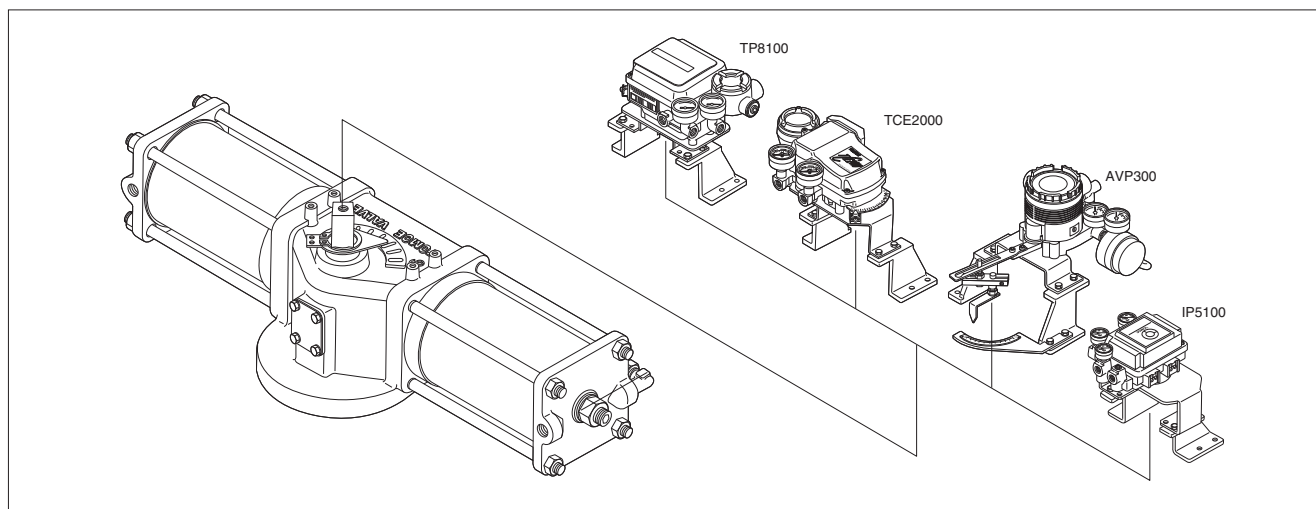
コントローラからの信号(電気、空気圧)により、遠隔地で弁の開度調節を行なうために使用します。

■仕様

タイプ	電-空、アナログ	電-空、アナログ	電-空、デジタル(スマート)	空-空
型式	TCE2000	TP8100	AVP300	IP5100
メーカー名	バルブ	バルブ	アズビル	SMC
入力信号	4~20mA	4~20mA	4~20mA	0.02~0.1MPa
入力抵抗	250Ω(4~20mADC)	235±15Ω(4~20mADC)	300Ω(4~20mADC)	—
供給圧力	0.14~0.7MPa	0.14~0.7MPa	0.14~0.7MPa	0.14~0.7MPa
出力流量	180L/min(ANR)以上(SUP=0.4MPa)	200L/min(ANR)以上(SUP=0.4MPa)	250L/min(ANR)以上(SUP=0.4MPa)	200L/min(ANR)以上(SUP=0.4MPa)
空気消費量	11L/min(ANR)以内(SUP=0.4MPa)	11L/min以上(ANR)以内(SUP=0.4MPa)	10L/min(ANR)以内(SUP=0.4MPa)	11L/min(ANR)以内(SUP=0.4MPa)
使用温度範囲	-20℃~83℃(非防爆) -20℃~60℃(耐圧防爆)	-20℃~80℃(非防爆) -20℃~60℃(耐圧防爆)	-40℃~80℃(非防爆) -20℃~55℃(耐圧防爆)	-20℃~80℃
保護構造	IP65, ExdIIBT6	IP65, ExdIIBT5	IP65(オプション: ExdIIBT6X)	—
空気接続口	Rc1/4	Rc1/4	Rc1/4	Rc1/4
電線管接続口	2-G1/2	2-G1/2	2-G1/2	—
感度	0.5%FS以内	0.5%FS以内	1%FS以内	0.5%FS以内
リニアリティ	±1.5%FS以内	±2%FS以内	±1%FS以内	±2%FS以内
ヒステリシス	1%FS以内	1%FS以内	1%FS以内	1%FS以内
オプション	—	—	アナログ信号(4~20mA)出力 任意開度特性設定 フィールドバス対応	—
質量	2.3kg	2.6kg	2.8kg	1.2kg

注) 上記は弊社標準対応品です。上記以外のポジショナの取付けも可能ですので、詳しくは、弊社営業担当にお問い合わせください。

■取付図



アクチュエータ

New ELMY

41

New MICOM ELMY II

41

PMK-SRF

4K

SRJ

4J

LTKD

4L

New T-DYNAMO

7E/7F/7G

TGA

3A

TG-S

3K/3U

縦型シリンダ

3C

ダイヤフラム

6X/6W/6Z

手動式

1T/1J/2U/2I/2S/2G/2R

TGA型

TGA型 手動操作装置

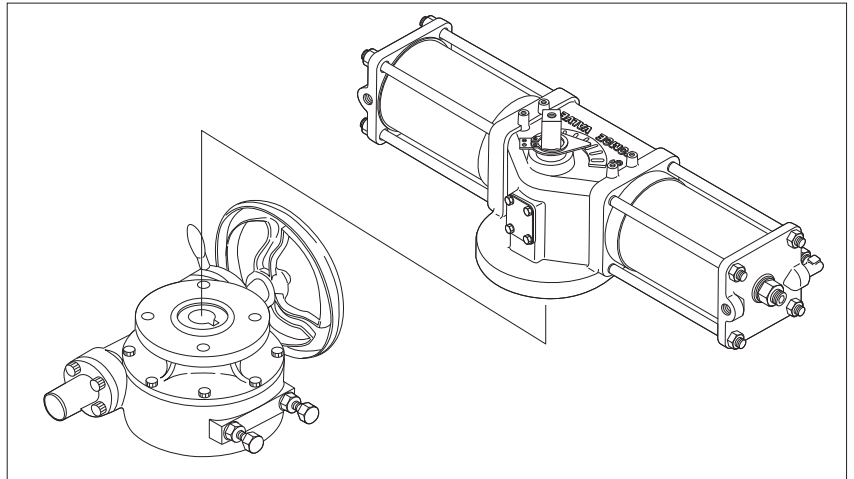
■目的

シリンダの操作エアが失われた場合に、弁の開閉を手動で行なうために使用します。

■仕様

タイプ	手動ギヤ装置
操作機構	クラッチ付きウォームギヤ式
適用シリンダ	TGA-100~250
操作方法	(1) バイパス弁を開く。 (2) 「操作方法銘板」を参照の上、操作のこと。
操作時の注意	(1) 操作中に電磁弁、ポジションの信号を入れないこと。 (2) 自動運転に復帰する時には、自動運転時の位置に戻すこと。

■取付図



TGA型 自由開度装置

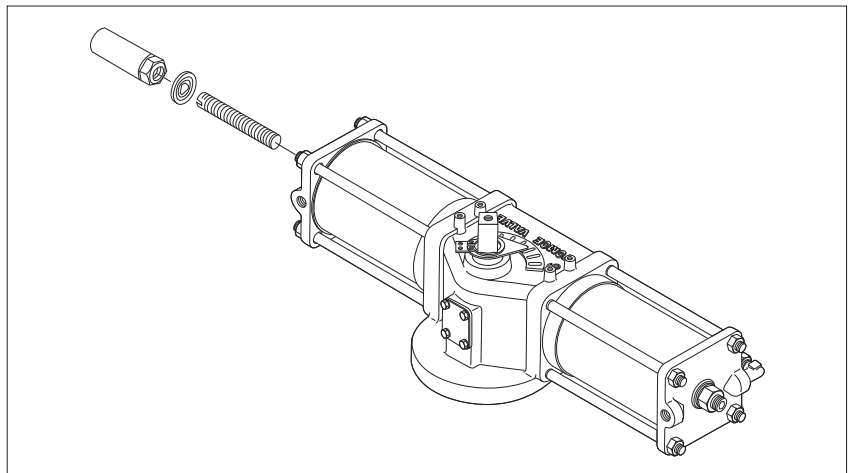
■目的

弁の開度を機械的に任意に設定するために使用します。開側、閉側各々個別に設定できます。

■仕様

機構	アジャストスクリュー方式
適用シリンダ	TGA-100~250
調整方法	(1) 保護カバーを緩める。 (2) 希望開度になるようにボルトをねじ込む。 (3) 保護カバーを締め付ける。

■取付図



TGA型 スピードコントローラ

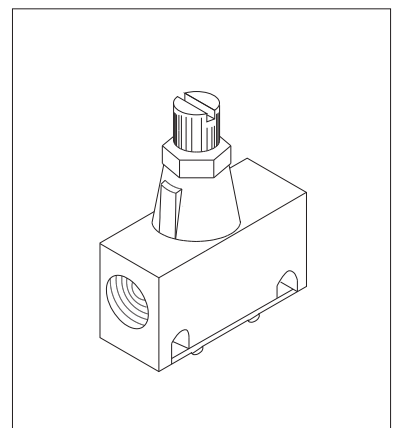
■目的

シリンダの開閉時間を調整するために使用します。閉→開、開→閉の開閉時間を個別に調整できます。

■仕様

型 式	AS2000-02	AS3000-03	AS4000-04
メーカー名	SMC	SMC	SMC
JIS記号			
適用シリンダ	TGA-100	TGA-125~180	TGA-200~250
ニードル回転数	8回転	8回転	8回転
調整範囲	5~15秒	5~15秒	5~15秒
使用温度範囲	-5~60℃	-5~60℃	-5~60℃
空気接続口	Rc1/4	Rc3/8	Rc1/2
取付け	シリンダの空気接続口に取付け	シリンダの空気接続口に取付け	シリンダの空気接続口に取付け
質 量	0.12kg	0.13kg	0.21kg

■取付図



注) 上記は弊社標準対応品です。上記以外のスピードコントローラの取付けも可能ですので、詳しくは、弊社営業担当にお問い合わせください。

TGA型 サイレンサ

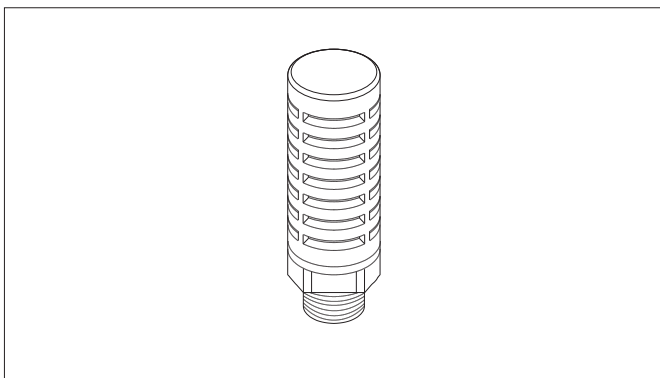
■目的

シリンダや電磁弁の排気時の騒音を低減するために使用します。

■仕様

型 式	AN20-02	AN30-03	AN40-04
メーカー名	SMC	SMC	SMC
JIS記号			
消音効果	30dB(A)	30dB(A)	30dB(A)
使用温度範囲	5~60℃	5~60℃	5~60℃
接続口径	Rc1/4	Rc3/8	Rc1/2
取付け	電磁弁の排気ポートにねじ込み	電磁弁の排気ポートにねじ込み	電磁弁の排気ポートにねじ込み
質 量	0.02kg	0.03kg	0.04kg

注) 上記は弊社標準対応品です。上記以外のサイレンサの取付けも可能ですので、詳しくは、弊社営業担当にお問い合わせください。



TGA型 ロックアップ弁

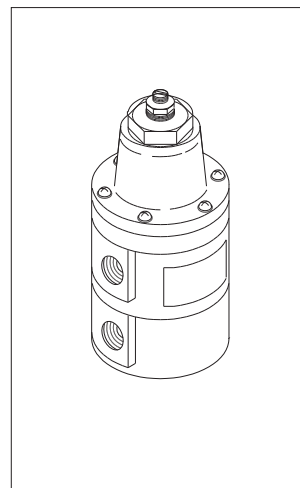
■目的

操作エアの圧力が下がった場合、設定圧力以下で空気圧回路をロックして、弁開度をそのままの位置に保持します。

■仕様

型 式	IL211-02
メーカー名	SMC
JIS記号	
有効断面積	17mm ²
使用温度範囲	-5~60℃
空気接続口	Rc1/4
信号圧接続口	Rc1/4
質 量	0.64kg

注) 上記は弊社標準対応品です。上記以外のロックアップ弁の取付けも可能ですので、詳しくは、弊社営業担当にお問い合わせください。



TGA型 急速排気弁 (クイックエキゾーストバルブ)

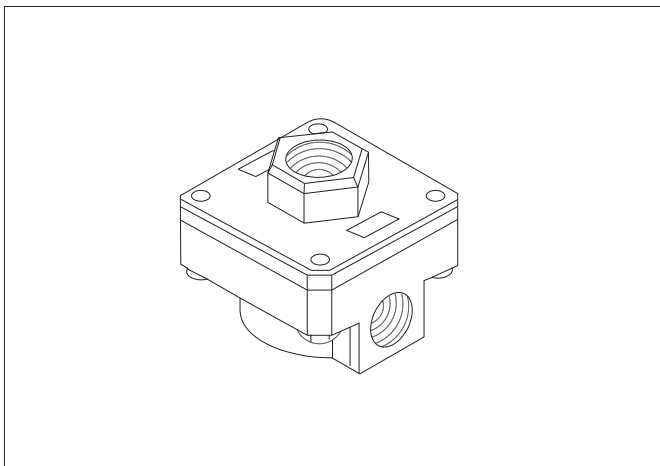
■目的

シリンダからの排気エアを短時間で排出して、開閉時間を早くするために使用します。
ポジション付きのシリンダの場合には、ブースターリレーを使用します。

■仕様

型 式	AQ2000-02	AQ3000-03	AQ5000-04
メーカー名	SMC	SMC	SMC
JIS記号			
使用温度範囲	-5~60℃	-5~60℃	-5~60℃
接続口径	Rc1/4	Rc3/8	Rc1/2
質 量	0.1kg	0.2kg	0.7kg

注) 上記は弊社標準対応品です。上記以外の急速排気弁の取付けも可能ですので、詳しくは、弊社営業担当にお問い合わせください。



TGA型 ブースターリレー

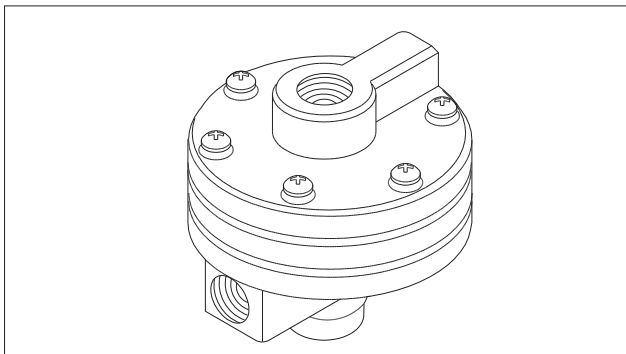
■目的

ポジション付きのシリンダで、開閉時間の短縮と応答性の向上のために使用します。
ON-OFF弁の場合には、急速排気弁を使用します。

■仕様

型 式	IL100-02	IL100-03
メーカー名	SMC	SMC
JIS記号		
出力流量	600L/min(SUP=0.5MPa)	600L/min(SUP=0.5MPa)
空気消費量	3L/min以内(OUT=0.1MPa)	3L/min以内(OUT=0.1MPa)
使用温度範囲	-5~60℃	-5~60℃
リニアリティ	±1%以内	±1%以内
ヒステリシス	1%以内	1%以内
空気接続口	Rc1/4	Rc3/8
信号圧接続口	Rc1/4	Rc1/4
質 量	0.56kg	0.56kg

注) 上記は弊社標準対応品です。上記以外のブースターリレーの取付けも可能ですので、詳しくは、弊社営業担当にお問い合わせください。



アクチュエータ

New ELMY
41

New MICOM ELMY II
41

PMK-SRF
4K

SRJ
4J

LTKD
4L

New T-DYNAMO
7E/7F/7G

TGA
3A

TG-S
3K/3U

縦型シリンダ
3C

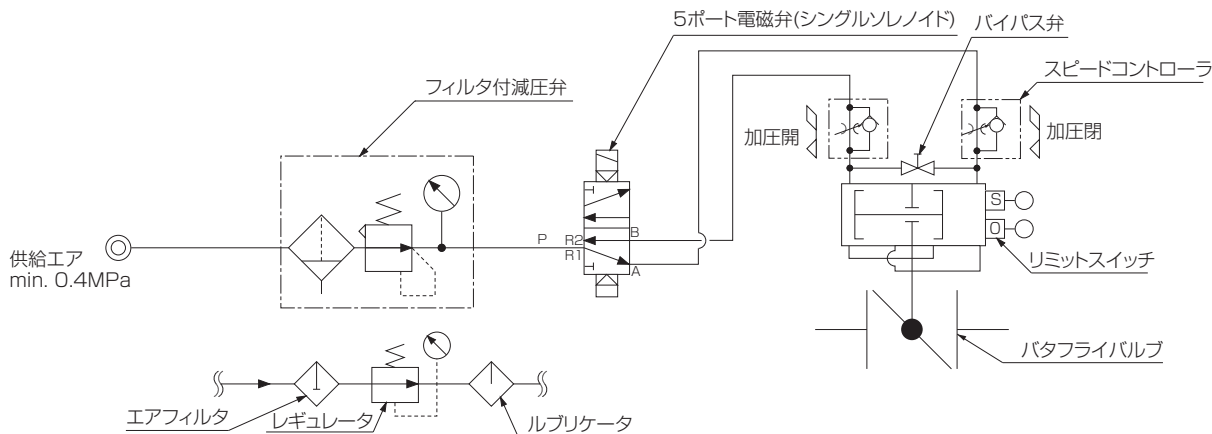
ダイヤフラム
6X/6W/6Z

手動式
1T/1J/2U/2I/2S/2Q/2R

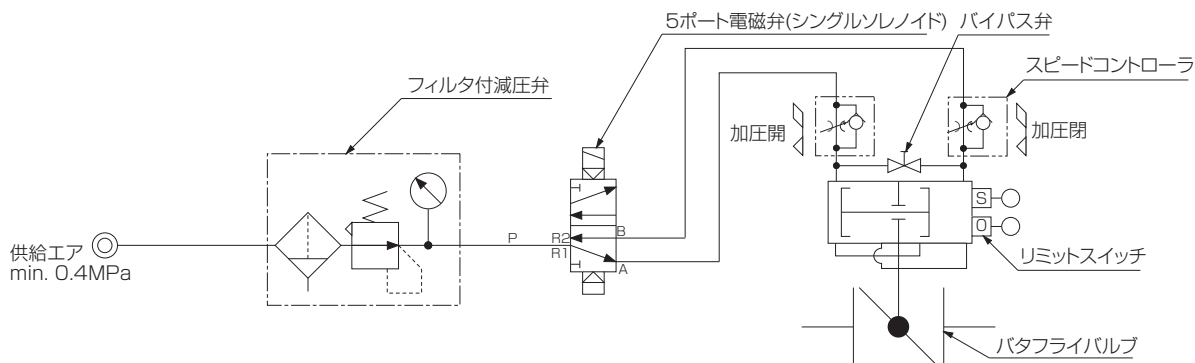
図は非励磁時を示しています。

複作動式エアシリンダ駆動バタフライ弁を遠隔地の制御室より電気信号を送り電磁弁にて操作エアの流れを切換えてバルブを開閉させると同時にリミットスイッチにより弁の開閉位置を検出し、制御室等に電氣的にフィードバックし、表示等を行う一般的な回路を示します。

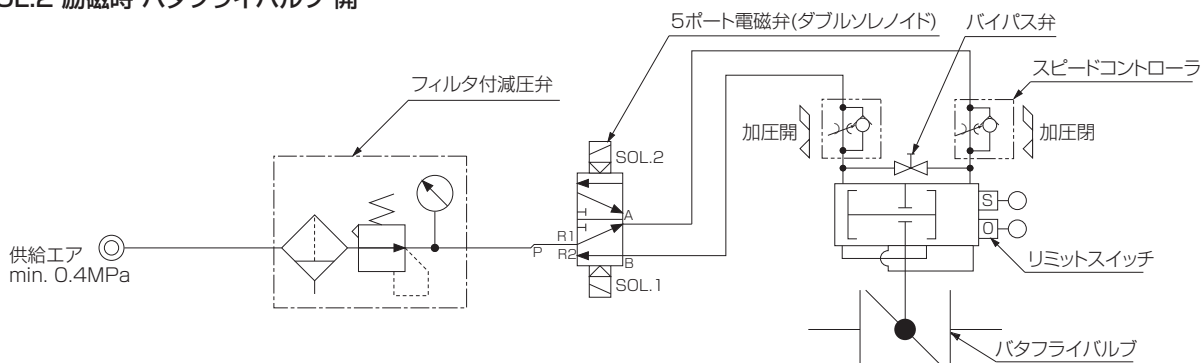
①電磁弁励磁時 バタフライバルブ 開(通電“開”)



②電磁弁励磁時 バタフライバルブ 閉(通電“閉”)



③SOL.1 励磁時 バタフライバルブ 閉
SOL.2 励磁時 バタフライバルブ 開



→SOL.1に一度励磁させると、万一消磁してもSOL.2に励磁しない限りその状態を保持します。

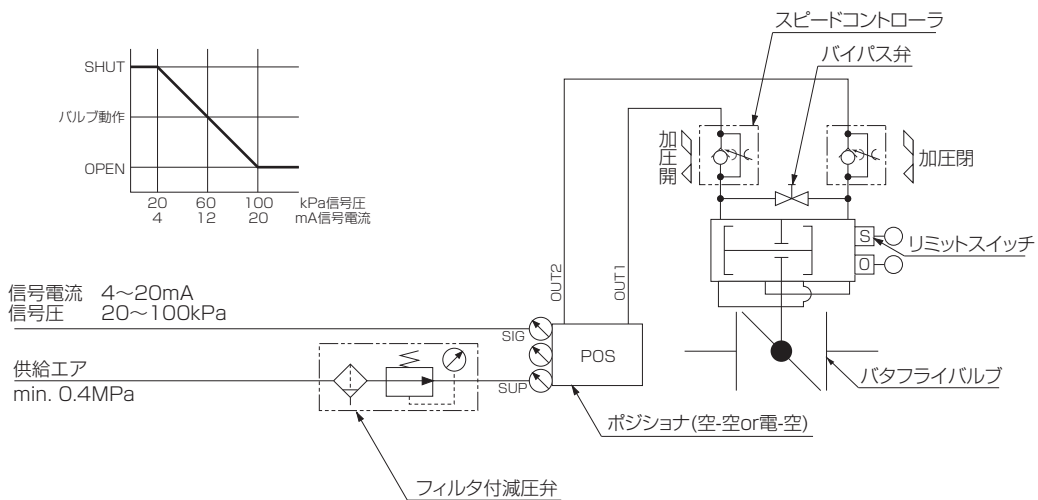
複作動式エアシリンダ駆動バタフライ弁に空-空又は電-空ポジシヨナを取付け、遠隔地の制御室からの指令信号をポジシヨナに与え、その信号に比例して、バルブの開度を正確かつ迅速に調整すると同時にリミットスイッチによりバルブの開閉位置を検出し制御室等に電氣的にフィードバックする一般的な回路例を示します。

**4 正作動 信号入力増でバタフライバルブ 閉
信号入力減でバタフライバルブ 開**



→供給エアが確保された状態で入力信号が消失すると、バタフライバルブは全開になります。

**5 逆作動 信号入力増でバタフライバルブ 開
信号入力減でバタフライバルブ 閉**



→供給エアが確保された状態で入力信号が消失すると、バタフライバルブは全閉になります。

アクチュエータ
New ELMY 4L
New MICOM ELMY II 4L
PMK-SRF 4K
SRJ 4J
LTKD 4L
New T-DYNAMO 7E/7F/7G
TGA 3A
TG-S 3K/3U
縦型シリンダ 3C
ダイヤフラム 6X/6W/6Z
手動式 1T/1J/2U/2I/2S/2G/2R