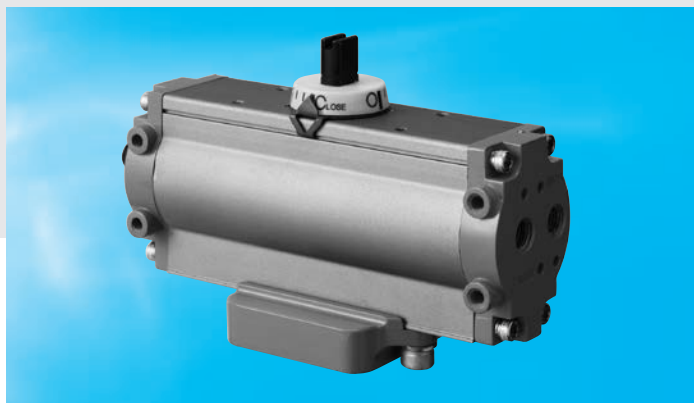


# New T-DYNAMO (7E/7F/7G) ティー・ダイナモ

バタフライバルブ専用空気圧アクチュエータのベストセラー機T-maticシリンダの卓越した性能を受け継ぎながら耐久性・応答性・出力トルクがさらにアップ。NAMURマウントを採用しコンパクト・軽量・高出力でさらにトータルシステムとしての完成度を高めました。



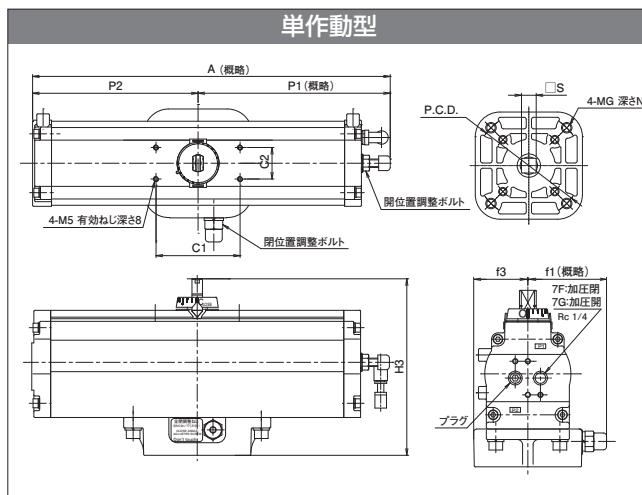
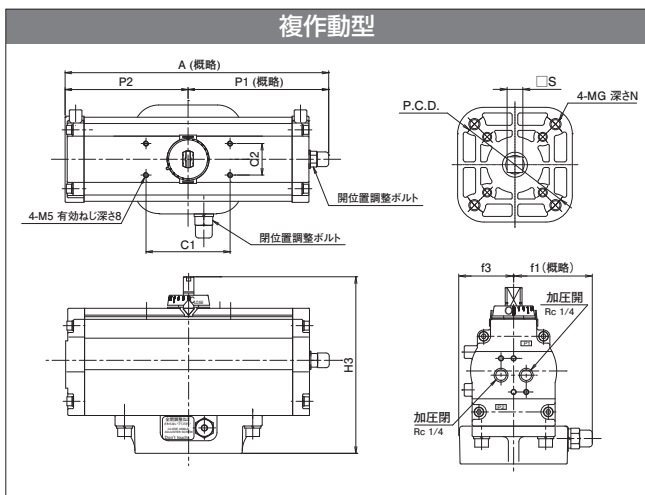
## ■特長

- コンパクト・軽量・高出力
- スピードコントローラ装備
- バルブ取付部のダイレクトマウント化
- 空気配管接続部と出力軸部スリットにNAMURマウントを採用

New T-DYNAMO 標準仕様									
	複作動型シリンダ (7E)					単作動型シリンダ (7F/7G)			
型式	T35	T85	T200	T380	T750	T85S	T200S	T380S	T750S
トルク(N・m) (供給圧0.4MPa回転角度0°の時)	35	85	200	380	750	30	65	116	240
供給空気圧条件/温度	除湿した空気 / -10℃ ~ +60℃								
使用圧力(MPa)	0.4~0.7MPa								
耐圧(MPa)	1.05MPa								
ポート径(Rc)	Rc (PT) 1/4								
回転角度	90°								
周囲温度	-10℃ ~ +60℃								
開閉時間(秒) スピコン付き(※)	1~15	2~15	3~15	7~20	12~25	2~15	6~15	8~20	15~25

※開閉時間は供給空気圧0.4MPaで、標準スピードコントローラ(SP-K017-Z03-006)、電磁弁(PCS2408-03-100MC)を付属し、シリンダ単体の場合を示しています。開閉時間は、空気配管系統等の影響により変化します。

## New T-DYNAMO 外形寸法



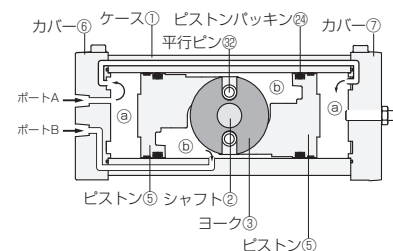
シリンダ機種	P.C.D.	主要寸法(mm)											シリンダ容量 (liter/st)	概算質量 (kg)
		A	P1	P2	H3	C1	C2	f1	f3	S	MG	N		
T35	70	202.5	112	90.5	125	80	30	57	35	12	M8	13	0.2	1.7
T85	P.C.D.70	251	134	117	168	80	30	75	51	14	M8	17	0.5	4.6
	P.C.D.102										M10	20		
T200	P.C.D.70	320.5	170	150.5	203	80	30	79	51	18	M8	15	1.1	7.9
	P.C.D.102										M10	20		
T380	P.C.D.70	397.5	208.5	189	231	80	30	91	62.5	24	M8	15	2.1	14
	P.C.D.102										M10	18.5		
	P.C.D.125										M12	20		
T750	P.C.D.102	520.5	276	244.5	269	80	30	118	70	24	M10	18.5	4.6	24
	P.C.D.125										M12	23		
	P.C.D.140										M16	28		

シリンダ機種	P.C.D.	主要寸法(mm)											シリンダ容量 (liter/st)	概算質量 (kg)
		A	P1	P2	H3	C1	C2	f1	f3	S	MG	N		
T85S	P.C.D.70	338.5	181	157.5	168	80	30	75	51	14	M8	17	0.5	6.2
	P.C.D.102										M10	20		
T200S	P.C.D.70	423.5	223	200.5	203	80	30	79	51	18	M8	15	1.1	10.7
	P.C.D.102										M10	20		
T380S	P.C.D.70	524.5	273.5	251	231	80	30	91	62.5	24	M8	15	2.1	18.9
	P.C.D.102										M10	18.5		
	P.C.D.125										M12	20		
T750S	P.C.D.102	697.5	363	334.5	269	80	30	118	70	24	M10	18.5	4.6	32.4
	P.C.D.125										M12	23		
	P.C.D.140										M16	28		

## New T-DYNAMO 構造と作動原理

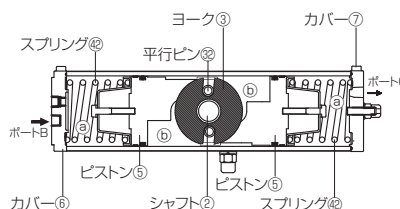
### ■複作動型シリンダ

- ケース①及びカバー⑥⑦により囲まれたアクチュエータ内部は、ピストン⑤及びピストンパッキン②により気密に仕切られた室③④に分かれています。
- シャフト②はケースの室④部を貫通しており、シャフトの横穴には摺動可能なヨーク③が嵌合しています。さらにヨーク頭部は平行ピン②で回転可能な状態で連結されています。
- ポートAより供給された圧縮空気は室③に導入され、ポートBより室④の空気が排気され、③と④との差圧によりピストンが移動します。このピストンと一体の平行ピン②も移動し、シャフトには回転力が発生します。

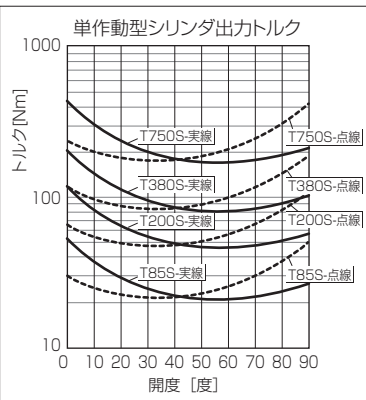
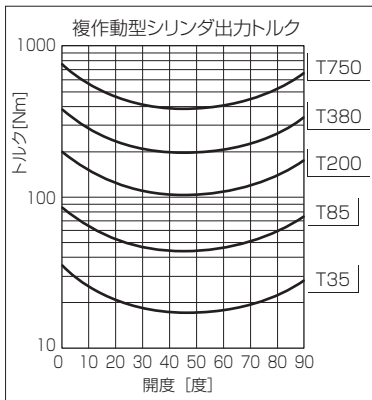


### ■単作動型シリンダ

- ケース①及びカバー⑥⑦により囲まれたアクチュエータ内部は、ピストン⑤及びピストンパッキン②により気密に仕切られた室③④に分かれています。
- シャフト②はケースの室④部を貫通しており、シャフトの横穴には摺動可能なヨーク③が嵌合しています。さらにヨーク頭部は平行ピン②で回転可能な状態で連結されています。
- ポートBより供給された圧縮空気は室③に導入され、ポートCより室④の空気が排気され、③と④の差圧によりピストン⑤が移動し、スプリング④が押し縮められます。このピストン⑤と一体の平行ピン②も移動し、シャフトに回転力が発生します。
- ポートBへの空気供給を停止すると、スプリング④の力によりピストンが押し戻され、同じくシャフトに回転力が発生します。



## New T-DYNAMO 出力トルク曲線



- ①本表は、操作空気圧0.4MPaの時のトルクを示します。
- ②操作空気圧 P MPa の時の出力トルク=P×本表のトルク / 0.4として求めてください。(複作動型シリンダのみ)
- ③単作動型シリンダの場合、操作空気圧の変化でスプリング力は変わりませんので、操作空気圧にかかわらず点線のトルクは同じです。
- ④単作動型シリンダの場合、開→閉と、閉→開の出力トルクは異なります。それぞれ実線と点線で示します。

	7G (加圧開の場合)	7F (加圧閉の場合)
実線	エア加圧時の閉→開のトルク	スプリングによる閉→開のトルク
点線	スプリングによる開→閉のトルク	エア加圧時の開→閉のトルク

- ⑤単作動型シリンダのバルブ選定は点線のトルクで行ってください。

## New T-DYNAMO 出力トルク表

### ■複作動型

(単位:N・m)

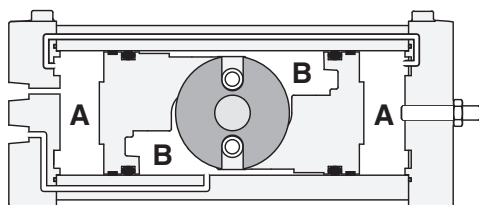
シリンダ 型 式	供給圧力 (MPa)			
	0.4	0.5	0.6	0.7
T35	35	43	52	61
T85	85	106	127	148
T200	200	250	300	350
T380	380	475	570	665
T750	750	937	1125	1312

### ■単作動型(スプリングリターン式)

(単位:N・m)

シリンダ 型 式	供給圧力 (MPa)								スプリング力	
	0.4		0.5		0.6		0.7		0°	90°
	0°	90°	0°	90°	0°	90°	0°	90°		
T85S	55	30	76	51	97	72	118	93	30	55
T200S	135	65	185	115	235	165	285	215	65	135
T380S	264	116	359	211	454	306	549	401	116	264
T750S	510	240	697	427	885	615	1072	802	240	510

## New T-DYNAMO 空気消費量



### (1) 必要空気消費量

$$VD = (A+B) \left( \frac{P+0.1013}{0.1013} \right) N$$

複作動型

$$VS = (B) \left( \frac{P+0.1013}{0.1013} \right) N$$

単作動型

VD: 複作動型シリンダ空気消費量 (Nℓ)  
 VS: 単作動型シリンダ空気消費量 (Nℓ)  
 A, B: シリンダ容積 (ℓ)  
 P: 操作圧力 (MPa)  
 N: 一定時間内の作動回数 (1回=1往復)

### ■複作動型 (7E)

シリンダ 型 式	シリンダ容量(ℓ%)	
	A	B
T35	0.2	0.2
T85	0.4	0.5
T200	0.8	1.1
T380	1.8	2.1
T750	3.2	4.6

### ■単作動型 (7F/7G)

シリンダ 型 式	シリンダ容量(ℓ%)
	B
—	—
T85S	0.5
T200S	1.1
T380S	2.1
T750S	4.6

### (2) 単位時間内に於ける空気消費量

$$CD = \frac{VD}{t}$$

複作動型

$$CS = \frac{VS}{t}$$

単作動型

CD: 複作動型シリンダ空気消費量 (Nℓ / sec)  
 CS: 単作動型シリンダ空気消費量 (Nℓ / sec)  
 t: 単位時間 (sec)

(注)コンプレッサの容積を決める場合は、(1)  
 (2)式により算出した空気消費量より上回る容積のコンプレッサを設置してください。

### アクチュエータ

New ELMY  
4J

New MICOM ELMY II  
4J

PMK-SRF  
4K

SRJ  
4J

LTKD  
4L

New T-DYNAMO  
7E/7F/7G

TGA  
3A

TG-S  
3K/3U

縦型シリンダ  
3C

ダイヤフラム  
6X/6W/6Z

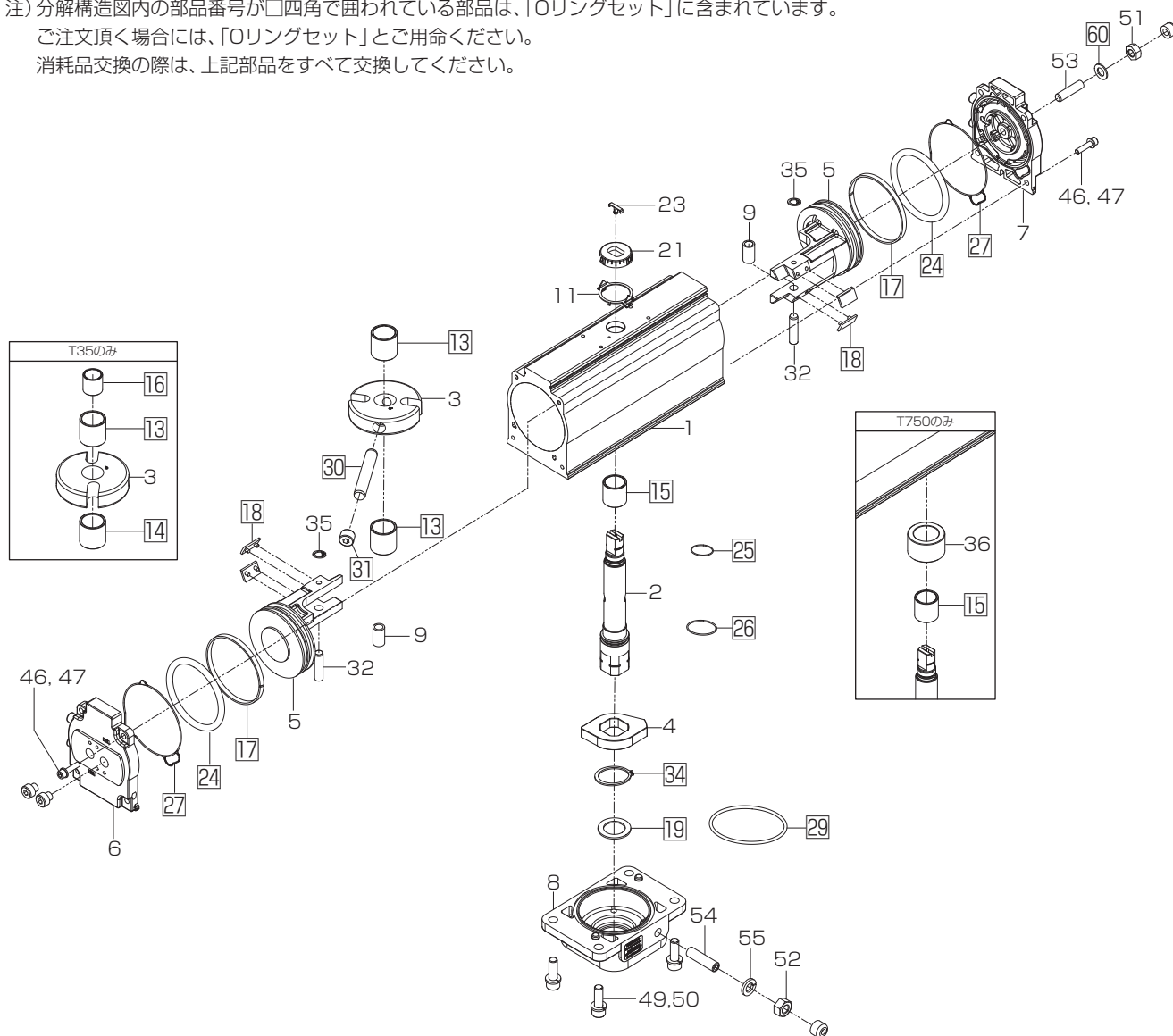
手動式  
1T/1J/2U/2J/2S/2G/2R

New T-DYNAMO 分解構造図 / 部品表 T35~T750 (複作動型)

注) 分解構造図内の部品番号が□四角で囲われている部品は、「Oリングセット」に含まれています。

ご注文頂く場合には、「Oリングセット」とご用命ください。

消耗品交換の際は、上記部品をすべて交換してください。



注) 備考欄に★印の付いている部品は、「Oリングセット」に含まれています。ご注文頂く場合には、「Oリングセット」とご用命ください。

消耗品交換の際は、★印の付いている部品をすべて交換してください。

品番	部品名	数量	備考
1	ケース	1	
2	シャフト	1	
3	ヨーク	1	
4	ストッパー	1	
5	ピストン	2	
6	カバー1	1	
7	カバー2	1	
8	ベースプレート	1	
9	ベアリング	2	
11	インジケータプレート	1	
13	軸受1(シャフト-ピストン)	2	★T35:1ヶ
14	軸受2	1	★T35のみ
15	軸受3(シャフト下側)	1	★
16	軸受4(シャフト上側)	1	★T35のみ
17	ウェアリング	2	★
18	ピストンサポート	4	★
19	スラストプレート	1	★
21	ポジションインジケータ	1	
23	スリットカバー	1	
24	ピストンパッキン	2	★

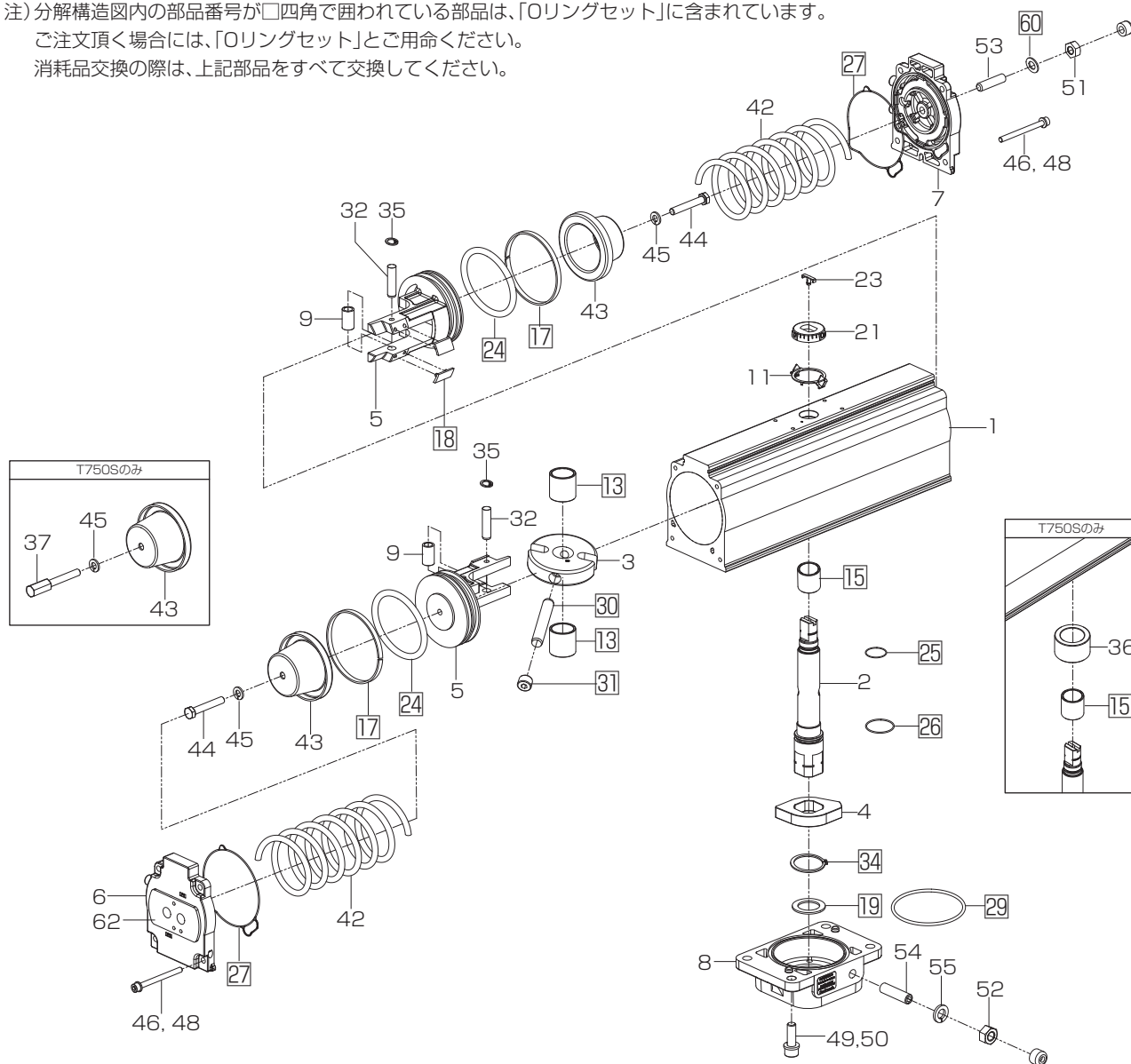
品番	部品名	数量	備考
25	回転軸用Oリング(上)	1	★
26	回転軸用Oリング(下)	1	★
27	カバーパッキン	2	★
29	Oリング(ベースプレート)	1	★
30	連結ピン(シャフト-ヨーク)	1	★
31	沈みプラグ(シャフト-ヨーク)	1	★
32	平行ピン(ピストン)	2	
34	C型止め輪(シャフト下)	1	★T85~T750
35	C型止め輪(ピストン)	2	T85~T750
36	ベアリングハウジング	1	T750のみ
46	ばね座金(カバー1, 2)	8	
47	六角穴付きボルト(カバー1, 2)	8	
49	六角穴付きボルト(ベースプレート)	4	T35:2ヶ
50	ばね座金(ベースプレート)	4	T35:2ヶ
51	六角ナット(開側ストッパー)	1	
52	六角ナット(閉側ストッパー)	1	
53	六角穴付き止めねじ(開側)	1	
54	六角穴付き止めねじ(閉側)	1	
55	ばね座金(閉側ストッパー)	1	
60	シール座金	1	★

New T-DYNAMO 分解構造図 / 部品表 T85S~T750S (単作動型)

注) 分解構造図内の部品番号が□四角で囲われている部品は、「Oリングセット」に含まれています。

ご注文頂く場合には、「Oリングセット」とご用命ください。

消耗品交換の際は、上記部品をすべて交換してください。



注) 備考欄に★印の付いている部品は、「Oリングセット」に含まれています。ご注文頂く場合には、「Oリングセット」とご用命ください。  
消耗品交換の際は、★印の付いている部品をすべて交換してください。

品番	部品名	数量	備考
1	ケース	1	
2	シャフト	1	
3	ヨーク	1	
4	ストッパー	1	
5	ピストン	2	
6	カバー 1	1	
7	カバー 2	1	
8	ベースプレート	1	
9	ベアリング	2	
11	インジケータプレート	1	
13	軸受1 (シャフト-ピストン)	2	★
15	軸受3 (シャフト下側)	1	★
17	ウェアリング	2	★
18	ピストンサポート	4	★
19	スラストプレート	1	★
21	ポジションインジケータ	1	
23	スリットカバー	1	
24	ピストンパッキン	2	★
25	回転軸用Oリング (上)	1	★
26	回転軸用Oリング (下)	1	★
27	カバーパッキン	2	★
29	Oリング (ベースプレート)	1	★

品番	部品名	数量	備考
30	連結ピン (シャフト-ヨーク)	1	★
31	洗みプラグ (シャフト-ヨーク)	1	★
32	平行ピン (ピストン)	2	
34	C型止め輪 (シャフト下)	1	★
35	C型止め輪 (ピストン)	2	
36	ベアリングハウジング	1	T750Sのみ
37	ストッパーボルト	1	T750Sのみ
42	スプリング	2	
43	スプリングガイド	2	
44	六角ボルト (スプリングガイド)	2	
45	ばね座金 (スプリングガイド)	2	
46	ばね座金 (カバー 1, 2)	8	
48	六角穴付きボルト (カバー 1, 2)	8	
49	六角穴付きボルト (ベースプレート)	4	
50	ばね座金 (ベースプレート)	4	
51	六角ナット (カバー 2)	1	
52	六角ナット (ベースプレート)	1	
53	六角穴付き止めねじ (カバー 2)	1	
54	六角穴付き止めねじ (ベースプレート)	1	
55	ばね座金 (ベースプレート)	1	
60	シール座金 (カバー 2)	1	★
62	六角穴付きテーパプラグ (カバー 1)	1	

アクチュエータ

New ELMY

41

New MICOM ELMY II

41

PMK-SRF

4K

SRJ

4J

LTKD

4L

New T-DYNAMO

7E/7F/7G

TGA

3A

TG-S

3K/3U

縦型シリンダ

3C

ダイヤフラム

6X/6W/6Z

手動式

1T/1J/2U/2I/2S/2G/2R







## New T-DYNAMO 電磁弁

### ■目的

遠隔地からの電気信号により、操作エアの流れを切り換えて弁を開閉するために使用します。

### ■仕様

タイプ	非防爆5ポート シングル	非防爆5ポート ダブル	防爆5ポート シングル	防爆5ポート ダブル	防爆5ポート シングル	防爆5ポート ダブル
型 式	PCS2406-K090 -Z03-132-**	PCD2406-K090 -Z04-120-**	MK15G-8-※-DMI	MK15DG-8-※-DMI	JE2HTXJ551B401M0 19181	JE2HTXJ551B402M0 19181
メーカー名	TAIYO		金子産業		日本アスコ	
JIS記号						
適用シリンダ	T35~T750/T85S~T750S		T35~T750/T85S~T750S		T35~T750/T85S~T750S	
シリンダ接続	ダイレクトマウント (NAMUR)		ダイレクトマウント (NAMUR)		ダイレクトマウント (NAMUR)	
空気接続口	Rc1/4(IN,EXH)		Rc1/4(IN,OUT,EXH)		Rc1/4(IN), G1/8(EXH)	
有効断面積	10mm <sup>2</sup>		20mm <sup>2</sup> (CV値:0.9)		(CV値:0.7)	
定格電圧	AC100V/110V 50/60Hz AC200V/220V 50/60Hz DC24V, 100, 110V		AC100V 50/60Hz AC110V/200V 50Hz AC220V 60Hz DC24, 100, 110, 125V		AC100V/200V 50/60Hz AC110V/220V 50/60Hz DC12, 24, 48, 100, 110, 125V	
保護構造	-		d2G4		d2G4	
配線方法	コンジッターミナル		コンジッターミナル		コンジッターミナル	
電線管接続口	G1/2		G1/2		G1/2	
手動操作	ノンロックプッシュ形		手動ボタンロック式		手動ボタン プッシュ&ロック式	
使用温度範囲	-5~50℃		-20~60℃		AC:-10~60℃ / DC:-10~50℃	
質 量	0.2kg	0.27kg	1.2kg	1.7kg	1.0kg	1.8kg

注) 上記は弊社標準対応品です。上記以外にも3ポートなどの電磁弁の取付けも可能ですので、詳しくは、弊社営業担当にお問い合わせください。

### New T-DYNAMO フィルタレギュレータ (フィルタ付き減圧弁)

### ■目的

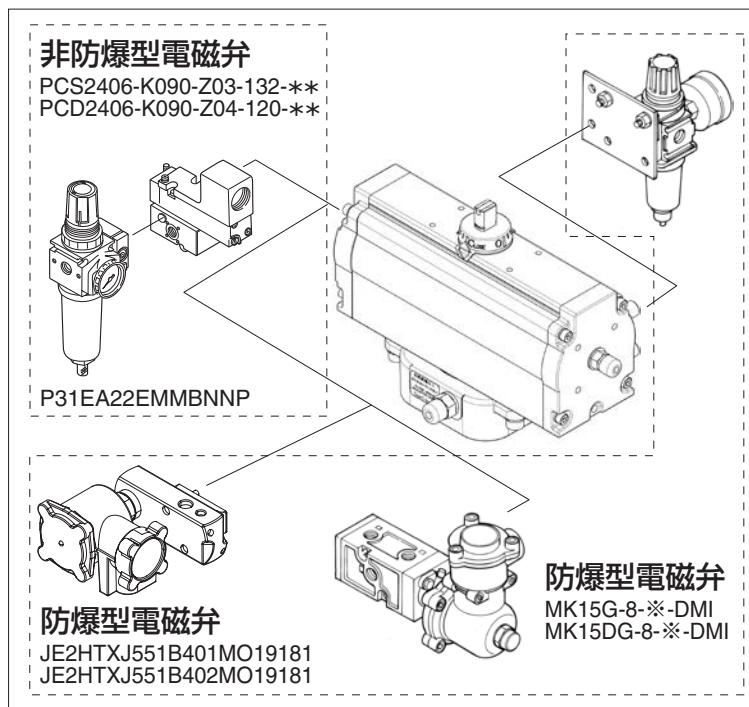
空気圧機器 (電磁弁、シリンダ等) を保護するために操作エア中の油分、水分、ゴミを除去する (エアフィルタ) のと同時に、適正な一定の操作圧力に保つ (レギュレータ) ために使用します。

### ■仕様

型 式	P31EA22EMMBNNP
メーカー名	TAIYO
JIS記号	
適用シリンダ	T35~T750/T85S~T750S
設定圧力範囲	0.03~0.85MPa
圧力計接続口	Rc1/8
使用温度範囲	-5~60℃
空気接続口	Rc1/4
濾過度	5μm
取付け	ダイレクトマウント
特殊仕様	なし
質 量	0.19kg

注) 上記は弊社標準対応品です。上記以外のフィルタレギュレータの取付けも可能ですので、詳しくは、弊社営業担当にお問い合わせください。

### ■取付図



### アクチュエータ

**New ELMY**  
41

New MICOM ELMY II

41

**PMK-SRF**

4K

**SRJ**

4J

**LTKD**

4L

New T-DYNAMO

7E/7F/7G

**TGA**

3A

**TG-S**

3K/3U

縦型シリンダ

3C

ダイヤフラム

6X/6W/6Z

手動式

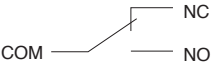
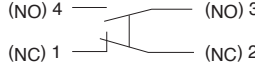
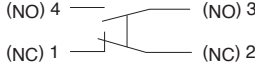
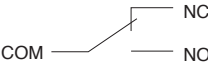
1T/1J/2U/2I/2S/2G/2R

New T-DYNAMO リミットスイッチ

■目的

弁の位置(全閉、全開、中間開度)を電気信号に変換し、遠隔地でランプ表示等をさせるために使用します。  
機械的動作により、接点を開閉します。

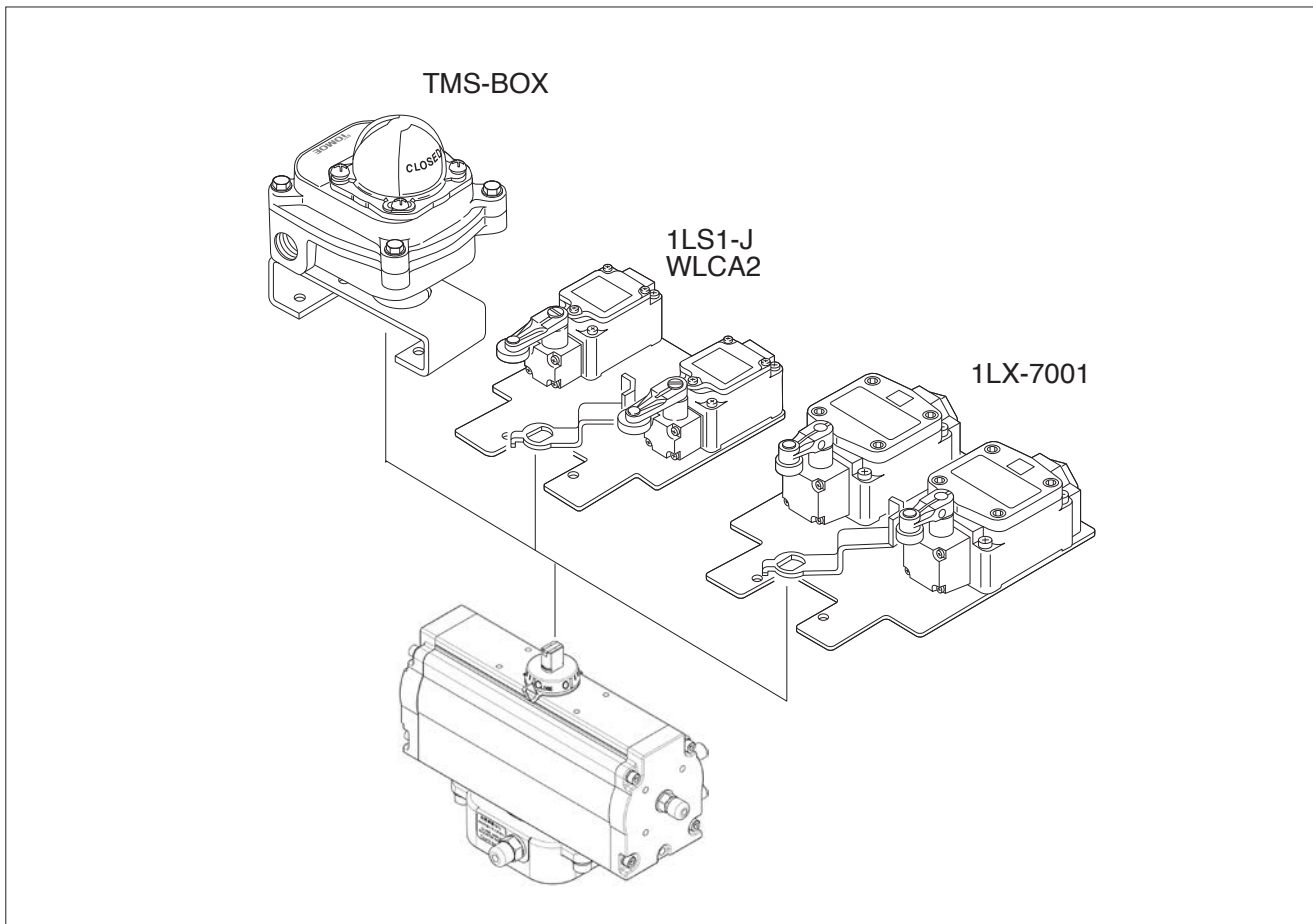
■仕様

型 式	TMS-BOX	1LS1-J WLCA2	1LX-7001	VCX-7003
メーカー名	巴パルプ	アズビル(1LS1-J) OMRON(WLCA2)	アズビル	アズビル
回路構成	単極双投形(1C, SPDT)X2 	2回路双断型(1a1b, 2CKT-DB) 	2回路双断型(1a1b, 2CKT-DB) 	単極双投形(1C, SPDT)X2 
アクチュエータ	ヒンジ・ローラ・レバー形	ローラ・レバー形	ローラ・レバー形	可変ローラ・レバー形
保護構造	IP67(オプション: Exd IIBT6)	IP67	IP67, Exde IIC T6	IP67, Exde IIC T6
電気定格 (抵抗負荷)	【標準仕様】 AC250V-1.6A DC125V-0.6A 【微小負荷仕様】 AC125V-0.1A DC30V-0.1A	AC125V-10A AC250V-10A AC480V-10A DC125V-0.8A DC250V-0.4A	AC125V-5A AC250V-5A DC125V-0.8A DC250V-0.4A	AC250V-5A DC125V-0.8A DC250V-0.4A
最小適用負荷 (参考値)	【標準仕様】 DC30V-100mA 【微小負荷仕様】 DC 5V 1mA	DC24V 10mA(1LS1-J) DC5V 160mA(WLCA2)	DC24V 10mA	DC24V 10mA
使用温度範囲	-10~80℃	1LS1-J: -10~70℃ WLCA2: -10~80℃	-10~60℃	-10~60℃
電線管接続口	2-G1/2	G1/2	G1/2	G3/4
特殊仕様	-	耐熱形、耐寒形、耐食形	水素防爆形(1LX7001)	防水形(VCL-5003)
開閉取付	1個で開閉検出 (スイッチを2個内蔵)	1個で開側、又は閉側検出 開閉検出の場合は2個	1個で開側、又は閉側検出 開閉検出の場合は2個	1個で開閉検出 (スイッチを2個内蔵)
質 量	0.98kg	0.28kg	0.74kg	0.77kg

注) 上記は弊社標準対応品です。上記以外のリミットスイッチの取付けも可能ですので、詳しくは、弊社営業担当にお問い合わせください。

【TMS-BOX:微小負荷仕様】は定格負荷が標準仕様と比較して小さいため、定格以上の電流を流されると故障の原因になります。

■取付図



## New T-DYNAMO 近接スイッチ

### ■目的

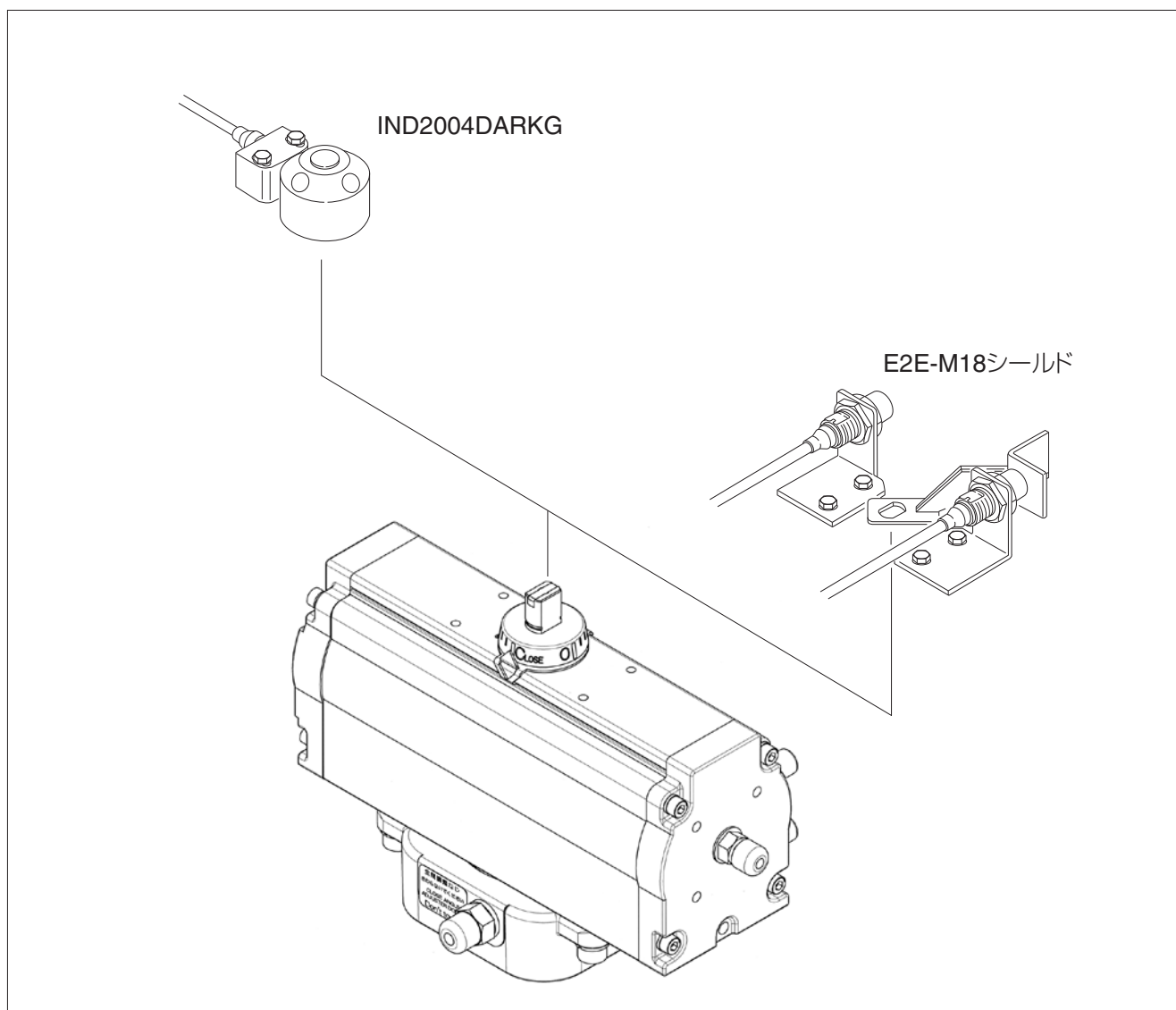
弁の位置（全閉、全開、中間開度）を電気信号に変換し、遠隔地でランプ表示等をさせるために使用します。  
電氣的に接点を開閉します。（オートスイッチユニットのみ有接点）

### ■仕様

形状	M18シールドタイプ (金属内埋め込み可)	ダイレクトマウント近接スイッチ
代表型式	E2E-X7D1-N	IND2004DARKG
メーカー名	OMRON	efector
電源タイプ	直流2線式	直流2線式
動作モード	NO	NO
設定距離	0~5.6mm	4mm±10%
検出体材質	磁性金属(ステンレスも可)	専用ターゲット
電源電圧	DC12~24V	DC10~36V
開閉容量	3~100mA	min 4mA
保護構造	IP67	IP67
使用温度範囲	-25~70℃	-25~80℃
接続方式	コード引出しタイプ(2m)	コード引出しタイプ(2m)
開閉取付	1個で開側、又は閉側検出開閉検出の場合は2個	1台で開閉2点検出が可能
質量	0.43kg(取り付け板含む) / 1個	0.23kg(取り付け板含む) / 1個

注) 上記は弊社標準対応品です。上記以外にも直流3線式、交流2線式、交直両用2線式やコネクタタイプの近接スイッチの取付けも可能ですので、詳しくは、弊社営業担当にお問い合わせください。

### ■取付図



アクチュエータ

**New ELMY**  
4I

New MICOM ELMY II  
4I

**PMK-SRF**  
4K

**SRJ**  
4J

**LTKD**  
4L

New T-DYNAMO  
7E/7F/7G

**TGA**  
3A

**TG-S**  
3K/3U

縦型シリンダ  
3C

ダイヤフラム  
6X/6W/6Z

手動式  
1T/1J/2U/2I/2S/2G/2R

New T-DYNAMO ポジショナ

■目的

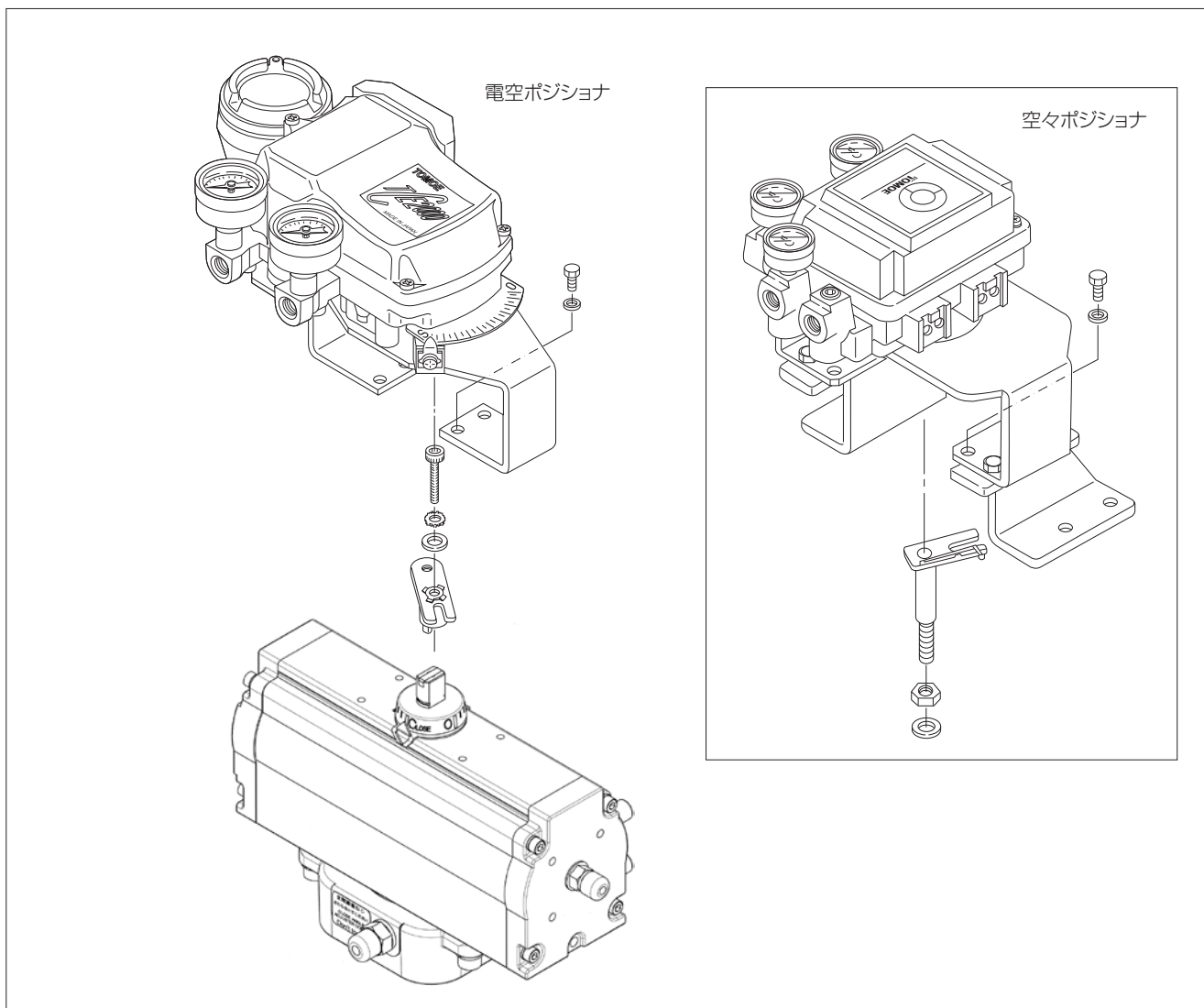
コントローラからの信号（電気、空気圧）により、遠隔地で弁の開度調節を行なうために使用します。

■仕様

タイプ	電-空、アナログ	電-空、アナログ	空-空
型 式	TCE2000	TP8100	IP5100
メーカー名	バルブ	バルブ	SMC
入力信号	4~20mA	4~20mA	0.02~0.1MPa
入力抵抗	250Ω (4~20mADC)	235±15Ω (4~20mADC)	—
供給圧力	0.14~0.7MPa	0.14~0.7MPa	0.14~0.7MPa
出力流量	180L/min (ANR) 以上 (SUP=0.4MPa)	200L/min (ANR) 以上 (SUP=0.4MPa)	200L/min (ANR) 以上 (SUP=0.4MPa)
空気消費量	11L/min (ANR) 以内 (SUP=0.4MPa)	11L/min (ANR) 以内 (SUP=0.4MPa)	11L/min (ANR) 以内 (SUP=0.4MPa)
使用温度範囲	-20℃~83℃ (非防爆) -20℃~60℃ (耐圧防爆)	-20℃~80℃ (非防爆) -20℃~60℃ (耐圧防爆)	-20℃~80℃
保護構造	IP65, ExdⅡBT6X	IP65, ExdⅡBT5	—
空気接続口	Rc1/4	Rc1/4	Rc1/4
電線管接続口	2-G1/2	2-G1/2	—
感 度	0.5%FS以内	0.5%FS以内	0.5%FS以内
リニアリティ	±1.5%FS以内	±2%FS以内	±2%FS以内
ヒステリシス	1%FS以内	1%FS以内	1%FS以内
オプション	—	—	—
質 量	2.3kg	2.6kg	1.2kg

注) 上記は弊社標準対応品です。上記以外のポジショナの取付けも可能ですので、詳しくは、弊社営業担当にお問い合わせください。

■取付図



## New T-DYNAMO 手動操作装置

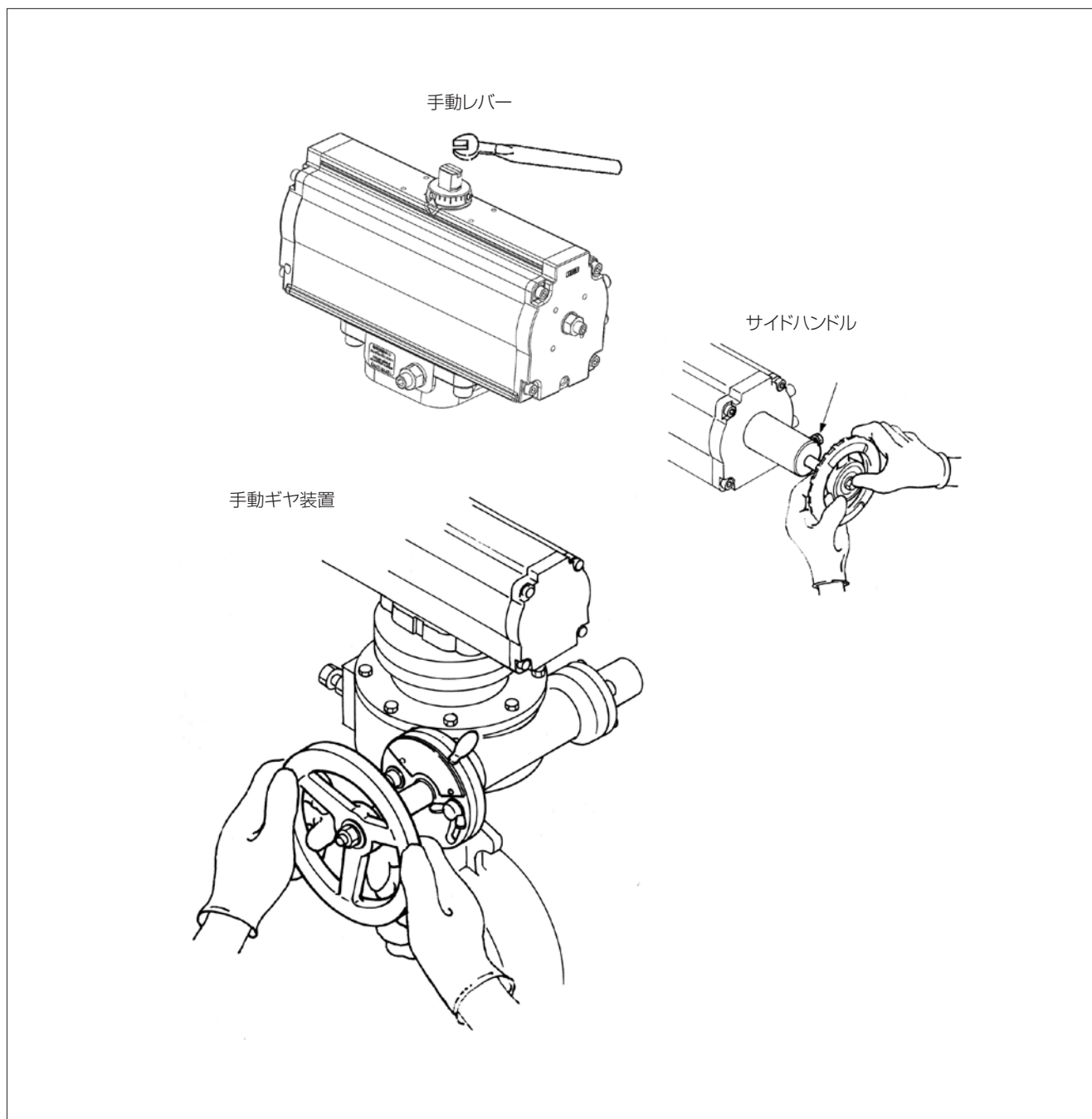
### ■目的

シリンダの操作エアが失われた場合に、弁の開閉を手動で行なうために使用します。

### ■仕様

タイプ	手動レバー	手動ギヤ装置	サイドハンドル
操作機構	レバー式	クラッチ付きウォームギヤ式	スクリュウハンドル式
適用シリンダ	T35、T85、T200、T380(複作動)	T200、T380、T750(複作動)	T85S、T200S、T380S、T750S(単作動)
操作方法	(1)バイパス弁を開く。 (2)シリンダの出力軸上部に スパナ部を掛けて回す。	(1)バイパス弁を開く。 (2)「操作方法銘板」を参照の上、操作のこと。	(1)シリンダ内に操作エアが入っていない ことを確認する。 (2)ハンドル車を回転させる。
操作時の注意	(1)T85S、T200S、T380S、T750S、T750 (単作動)には使用しないこと。 (2)操作中に電磁弁、ポジションの信号を 入れないこと。	(1)操作中に電磁弁、ポジションの信号を 入れないこと。 (2)自動運転に復帰する時には、自動運転時の 位置に戻すこと。	(1)操作中に電磁弁、ポジションの信号を 入れないこと。 (2)自動運転に復帰する時には、 自動運転時の位置に戻すこと。

### ■取付図



アクチュエータ
<b>New ELMY</b> 4I
New MICOM ELMY II 4I
<b>PMK-SRF</b> 4K
<b>SRJ</b> 4J
<b>LTKD</b> 4L
New T-DYNAMO 7E/7F/7G
<b>TGA</b> 3A
<b>TG-S</b> 3K/3U
縦型シリンダ 3C
ダイヤフラム 6X/6W/6Z
手動式 1T/1J/2U/2I/2S/2G/2R

## New T-DYNAMO 自由開度装置

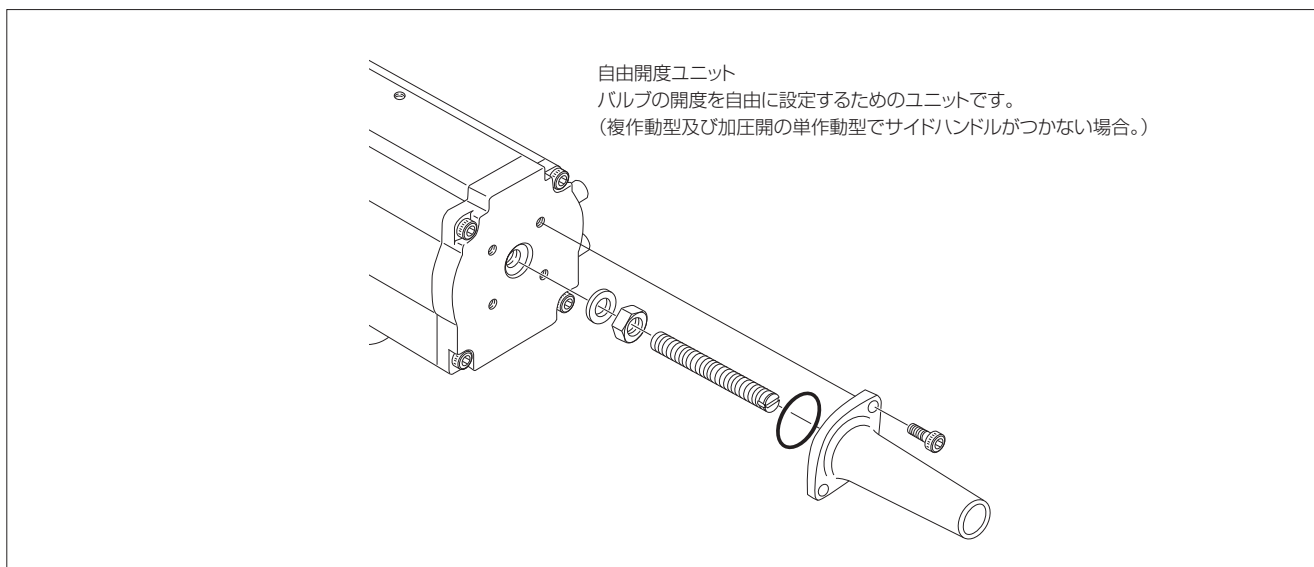
### ■目的

弁の開度を機械的に任意に設定するために使用します。開側、閉側各々個別に設定できます。

### ■仕様

機構	アジャストスクリュー方式
適用シリンダ	T35~T750/T85S~T750S (加圧開)
調整方法	(1) 保護カバーを外す。 (2) ロックナットを緩める。 (3) 希望開度になるようにボルトをねじ込む。 (4) ロックナットを締める。 (5) 保護カバーを取付ける。

### ■取付図



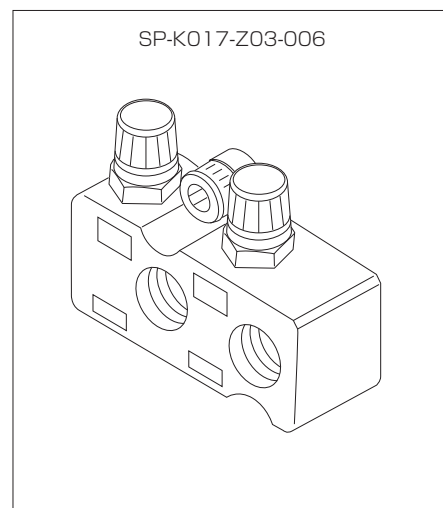
## New T-DYNAMO スピードコントローラ

### ■目的

シリンダの開閉時間を調整するために使用します。閉→開、開→閉の開閉時間を個別に調整できます。(複作動型の場合) 電磁弁付の場合形状が異なります。詳細は「電磁弁、サイレンサ、スピードコントローラ、フィルタレギュレータ、ロックアップ弁組合せ一覧表」をご参照ください。

### ■仕様

型 式	MV-2-Z03-017	SP-K017-Z03-006
メーカー名	TAIYO	TAIYO
JIS記号		
適用シリンダ	電磁弁PCS 2406-K090-Z132付の場合	左記以外
付加機能	サイレンサ付き	—
ニードル回転数	10回転	11回転
調整範囲	5~15秒	5~15秒
空気接続口	—	Rc1/4
取付け	電磁弁の排気ポートにねじ込み (Rc1/4)	シリンダに取付け
質 量	0.06kg	0.6kg



注) 上記は弊社標準対応品です。上記以外のスピードコントローラの取付けも可能ですので、詳しくは、弊社営業担当にお問い合わせください。  
注) 単作動型スプリングオープン(7F)の場合は、SP-K017-Z12-003-Fになります。



## New T-DYNAMO サイレンサ

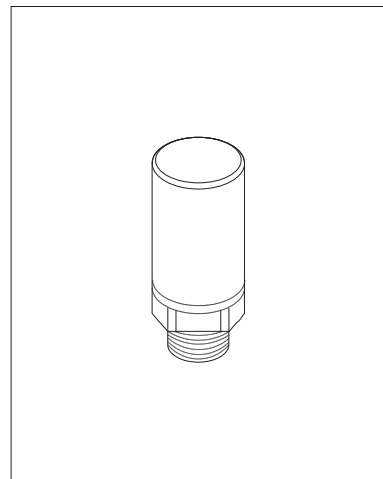
### ■目的

シリンダや電磁弁の排気時の騒音を低減するために使用します。

詳細は「電磁弁、サイレンサ、スピードコントローラ、フィルタレギュレータ、ロックアップ弁組合せ一覧表」をご参照ください。

### ■仕様

型 式	AN10-C06	AN20-02
メーカー名	SMC	SMC
JIS記号		
適用シリンダ	T35~T750/T85S~T750S	T35~T750/T85S~T750S
消音効果	25dB(A)	30dB(A)
使用温度範囲	5~60℃	5~60℃
接続口径	φ6	Rc1/4
取付け	ワンタッチ管継手と共に排気ポートに取付け	排気ポートにねじ込み
質 量	0.02kg	0.02kg



注) 上記は弊社標準対応品です。上記以外のサイレンサの取付けも可能ですので、詳しくは、弊社営業担当にお問い合わせください。

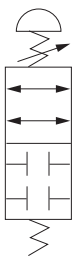
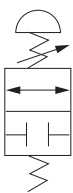
## New T-DYNAMO ロックアップ弁

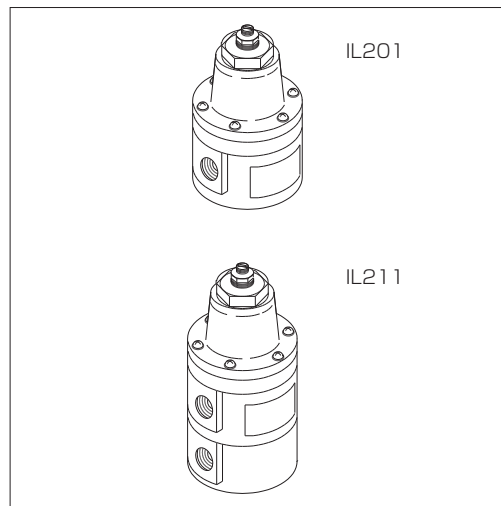
### ■目的

操作エアの圧力が下がった場合、設定圧力以下で空気圧回路をロックして、弁開度をそのままの位置に保持します。

詳細は「電磁弁、サイレンサ、スピードコントローラ、フィルタレギュレータ、ロックアップ弁組合せ一覧表」をご参照ください。

### ■仕様

型 式	IL211-02	IL201-02
メーカー名	SMC	SMC
JIS記号		
適用シリンダ	T35~T750	T85S~T750S
有効断面積	17mm <sup>2</sup>	17mm <sup>2</sup>
使用温度範囲	-5~60℃	-5~60℃
空気接続口	Rc1/4	Rc1/4
信号圧接続口	Rc1/4	Rc1/4
質 量	0.64kg	0.43kg



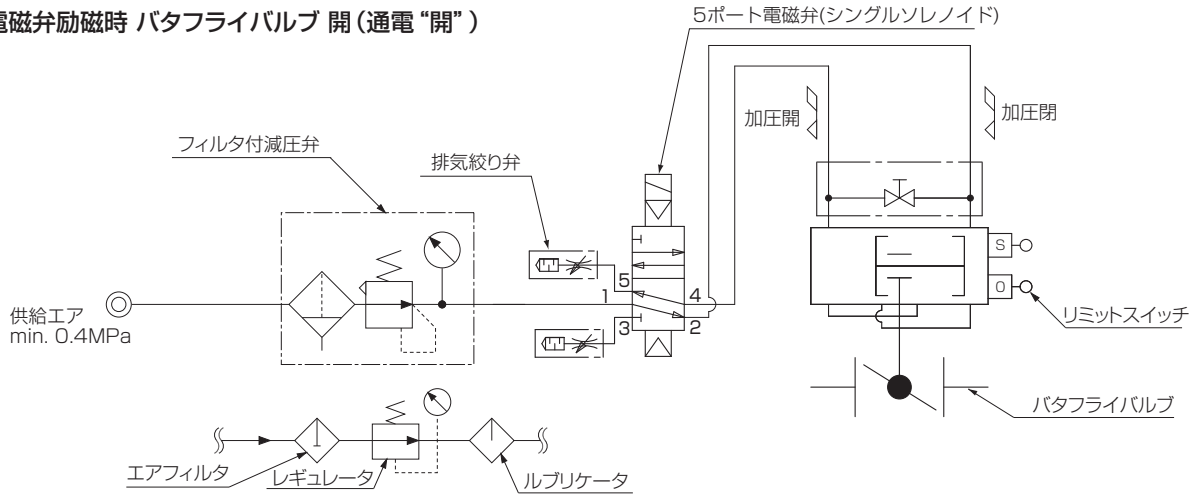
注) 上記は弊社標準対応品です。上記以外のロックアップ弁の取付けも可能ですので、詳しくは、弊社営業担当にお問い合わせください。

アクチュエータ
New ELMY 4I
New MICOM ELMY II 4I
PMK-SRF 4K
SRJ 4J
LTKD 4L
New T-DYNAMO 7E/7F/7G
TGA 3A
TG-S 3K/3U
縦型シリンダ 3C
ダイヤフラム 6X/6W/6Z
手動式 1T/1J/2U/2I/2S/2G/2R

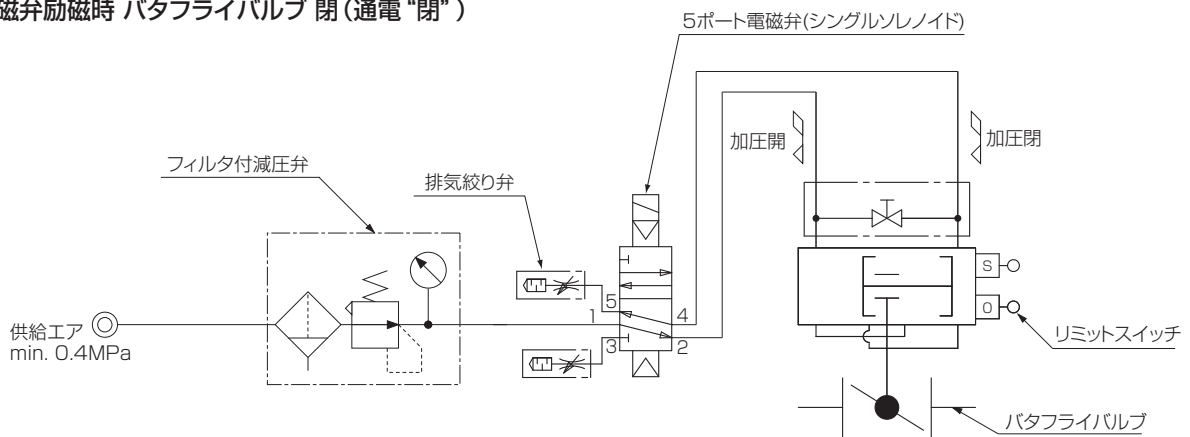
図は非励磁時を示しています。

複作動式エアシリンダ駆動バタフライ弁を遠隔地の制御室より電気信号を送り電磁弁にて操作エアの流れを切換えてバルブを開閉させると同時にリミットスイッチにより弁の開閉位置を検出し、制御室等に電氣的にフィードバックし、表示等を行う一般的な回路を示します。

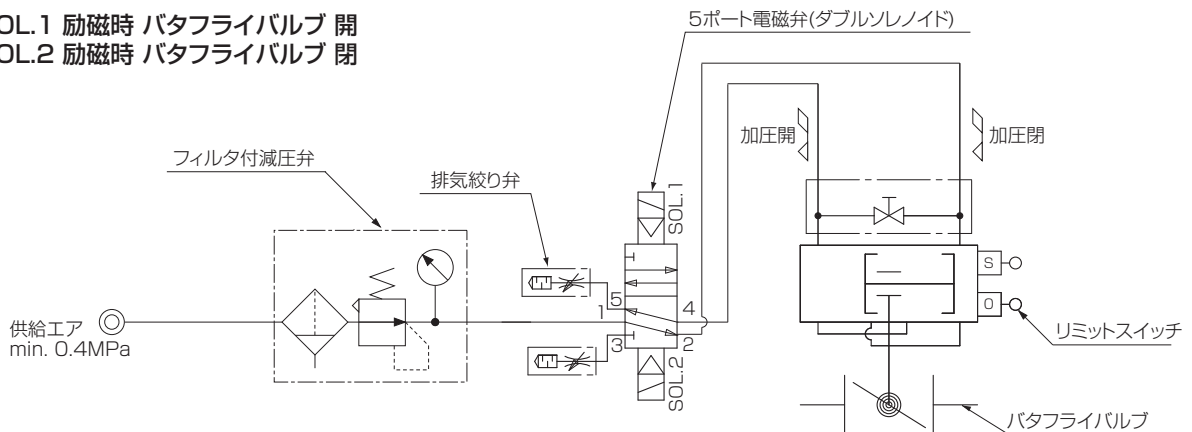
①電磁弁励磁時 バタフライバルブ 開(通電“開”)



②電磁弁励磁時 バタフライバルブ 閉(通電“閉”)



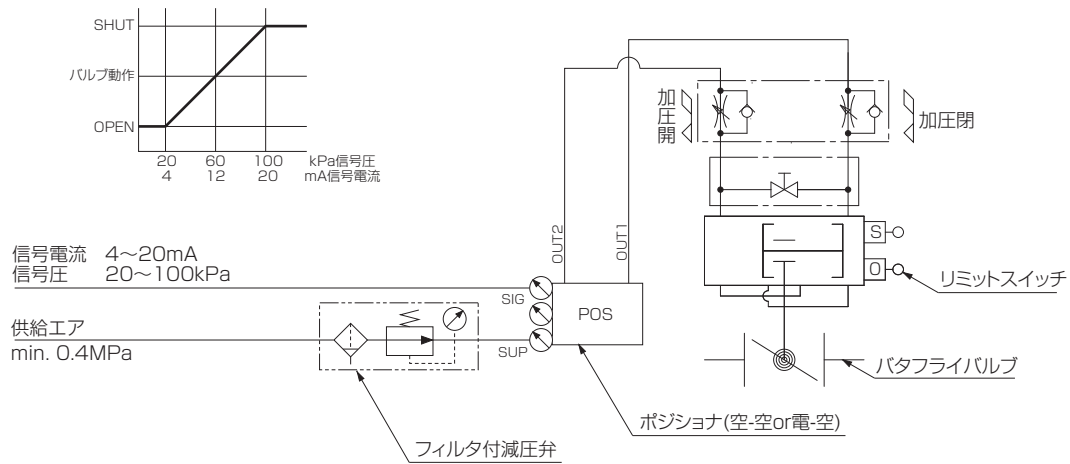
③SOL.1 励磁時 バタフライバルブ 開  
SOL.2 励磁時 バタフライバルブ 閉



→SOL.1に一度励磁させると、万一消磁してもSOL.2に励磁しない限りその状態を保持します。

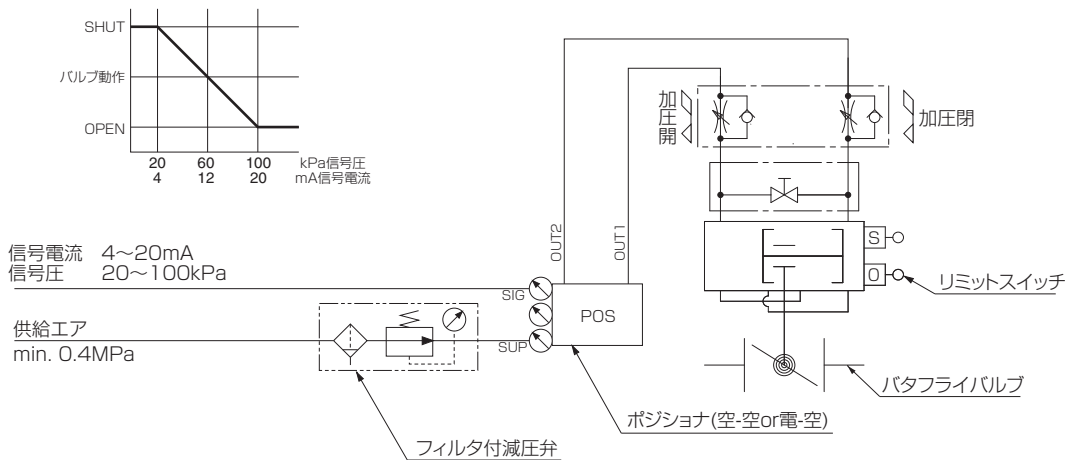
複作動式エアシリンダ駆動バタフライバルブに空-空又は電-空ポジシヨナを取付け、遠隔地の制御室からの指令信号をポジシヨナに与え、その信号に比例して、バルブの開度を正確かつ迅速に調整すると同時にリミットスイッチによりバルブの開閉位置を検出し制御室等に電氣的にフィードバックする一般的な回路例を示します。

**4 正作動 信号入力増でバタフライバルブ 閉  
信号入力減でバタフライバルブ 開**



→供給エアが確保された状態で入力信号が消失すると、バタフライバルブは全開になります。

**5 逆作動 信号入力増でバタフライバルブ 開  
信号入力減でバタフライバルブ 閉**

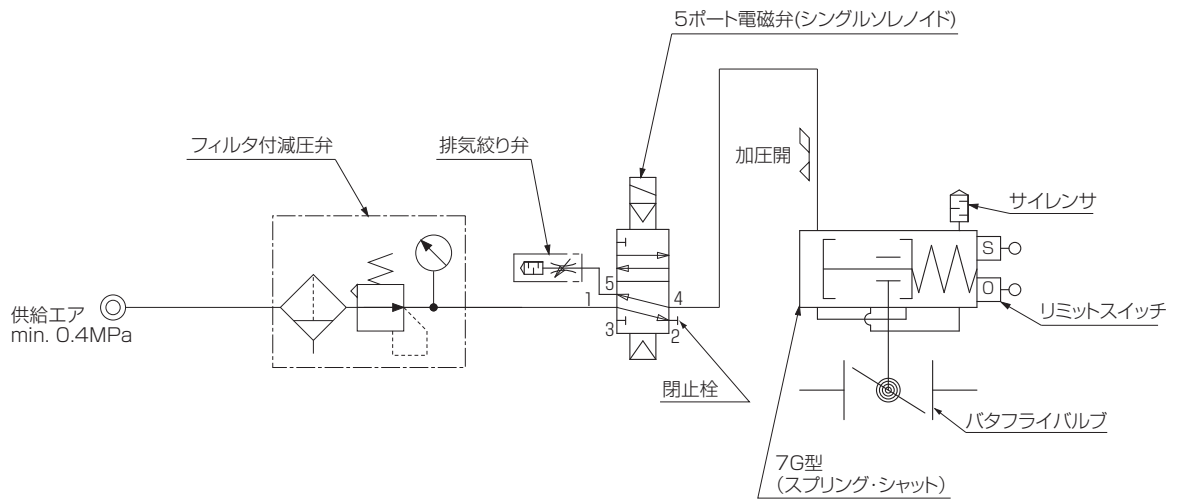


→供給エアが確保された状態で入力信号が消失すると、バタフライバルブは全閉になります。

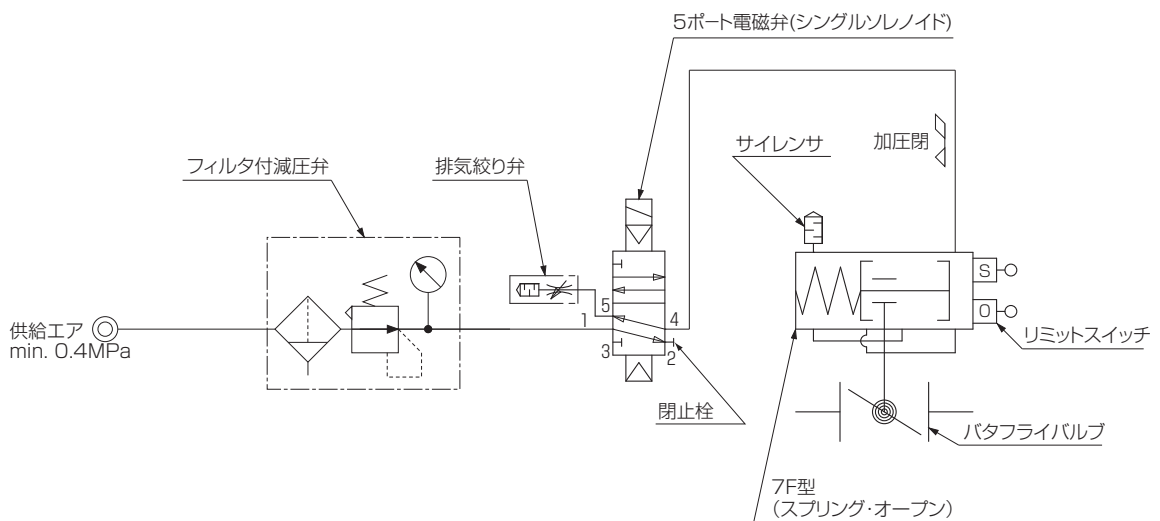
アクチュエータ
New ELMY 41
New MICOM ELMY II 41
PMK-SRF 4K
SRJ 4J
LTKD 4L
New T-DYNAMO 7E/7F/7G
TGA 3A
TG-S 3K/3U
縦型シリンダ 3C
ダイヤフラム 6X/6W/6Z
手動式 1T/1J/2U/2I/2S/2G/2R

複作動式の場合と同様の機能に加えてバルブの運転中に操作エア源又は電源が喪失した場合にバルブを開側又は閉側の安全サイドに自動的に動作させる一般的な回路を示す。

①エア源喪失時 バタフライバルブ 閉 (電磁弁励磁時)  
電源喪失時 バタフライバルブ 閉 (加圧 開)

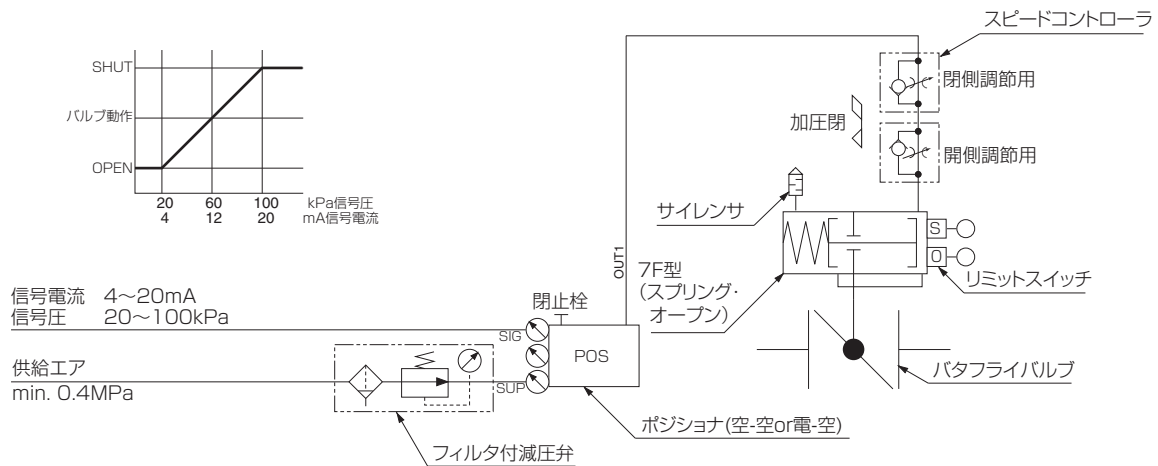


②エア源喪失時 バタフライバルブ 開 (電磁弁励磁時)  
電源喪失時 バタフライバルブ 開 (加圧 閉)



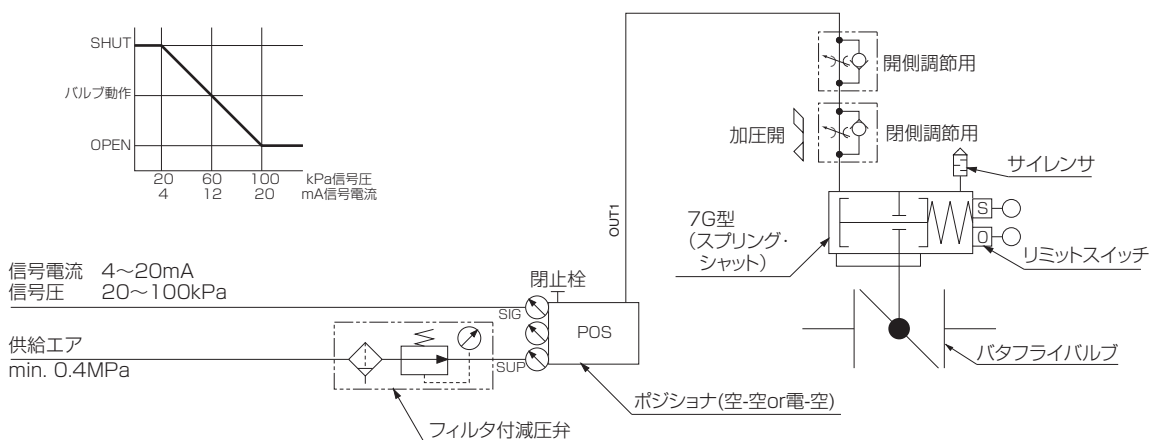
単作動式エアシリンダ駆動バタフライ弁に空-空又は電-空ポジションを取付け、遠隔地の制御室からの指令信号又はローカルのコントローラが発信する信号に比例してバルブの開度を正確かつ迅速に調節すると同時にリミットスイッチによりバルブの開閉位置を検出して制御室等に電氣的にフィードバックさせる。また操作エア源や電源が喪失した場合にバルブを開又は閉のいずれか安全側に自動的に動作させる一般的な回路を示す。

**③正作動 信号入力増でバタフライバルブ 閉  
信号入力減でバタフライバルブ 開**



→エア源喪失時 バタフライバルブ 開

**④逆作動 信号入力増でバタフライバルブ 開  
信号入力減でバタフライバルブ 閉**



→エア源喪失時 バタフライバルブ 閉

アクチュエータ
New ELMY 41
New MICOM ELMY II 41
PMK-SRF 4K
SRJ 4J
LTKD 4L
New T-DYNAMO 7E/7F/7G
TGA 3A
TG-S 3K/3U
縦型シリンダ 3C
ダイヤフラム 6X/6W/6Z
手動式 1T/1J/2U/2I/2S/2G/2R