

MKT Series 907L・907T・908H

弁呼び径

907L
908H 50~300mm

907T 50~400mm

最高許容圧力 MPa

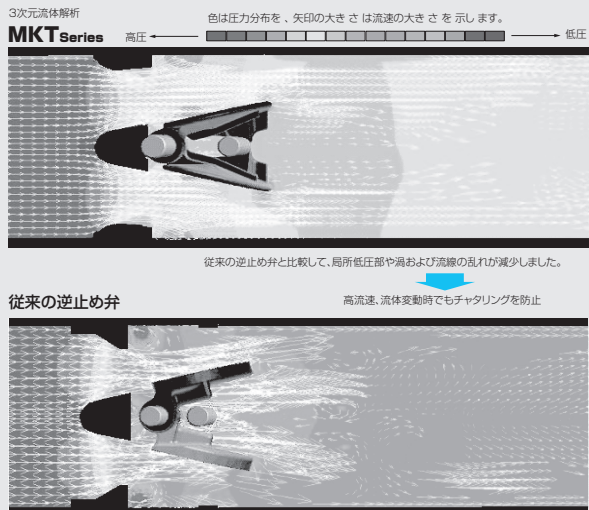
使用温度範囲 ℃

0	1.0	2.0
907L	1.0	
907T 908H		2.0

0	100	
907L 907T 908H	NBR	80
907L	EPDM	100
907T 908H	EPDM	120

消防 消防用設備等認定品 (907T)

NK 日本海事協会認定品 (907L)



湿式配管用



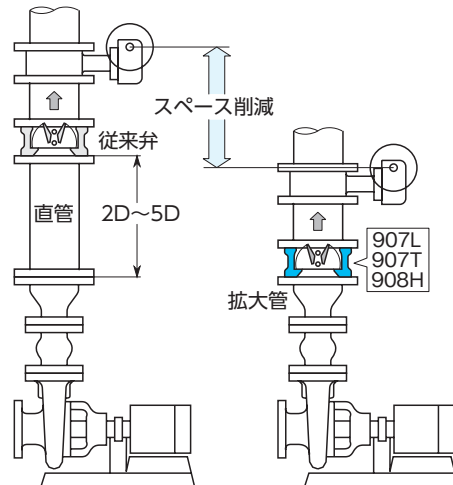
この製品は、総務省消防庁より消防用設備等の技術基準に適合したバルブと見なされ、消防機関が個別に性能試験を行う必要のない「消防用設備等認定品」として、性能が保証されています。
2.0MPaタイプ:907HF(T)[VA-011号][50~200mm]

チャタリングを防止。整流用の直管を不要にして配管スペース縮小を可能にした新世代のデュアルプレートウエハーチェックバルブです。

MKT Series 製品の特長

速やかにプレートを開じ、水撃現象や意図しない逆流を防止する デュアルプレートウエハーチェックバルブです。

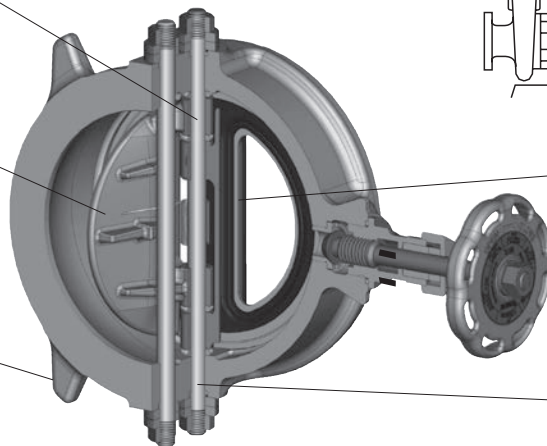
チャタリングを防止し、拡大管や曲がり管直後の取り付けを可能にしました。従来必要であった弁上流側の直管が不要になり、省スペース配管が可能になり、振動・騒音を少なくし、耐久性が向上します。



プレートの軸受
軸受クリアランスの最適化により、共振周波数を高くし、通常運転でのプレート共振をなくしました。

リップ付き翼型プレート
軽量化されたプレートにより慣性力を減らし、水撃防止性能を高めます。また翼形形状により渦の発生を少なくし、プレートの流体振動要因を減らします。

本体のフランジ芯出し
フランジと弁本体の芯出しが可能で、配管作業を容易にします。



ゴムシート
プレッシャシールのリップ構造により、低圧時(低水頭)での逆圧シール性能が向上しました。

シャフトピン
両側ナットで固定し、ピンの振動を防止します。

注1) 型式表記がない説明は907L/907T/908H共通の特徴です。

注2) 絵は907Lの場合を示します。907T/908Hはバイパス構造が異なります。

MKTseries 製品仕様				
弁型式	907L 1 MPa 鋳鉄製	907T 2 MPa 鋳鉄製	908H 2 MPa ステンレス製	
弁呼び径 ^{*1}	50~300mm	50~400mm ^{*1}	50~300mm ^{*1}	
面間寸法	弊社自主寸法 外形寸法表のL寸法参照	JV8-1、SAS358		
適用フランジ規格	JIS 5K、10K	JIS 10K、16K、20K ASME Class125、Class150		
最高許容圧力 ^{*2}	1.0 MPa	2.0 MPa		
許容弁座リーク基準(逆止時)	タイトシャットオフ (JIS B 2003:2013 レートA) ただし “必要逆止差圧” 以上の逆止差圧が必要			
必要逆止差圧 ^{*3}	0.04 MPa (水頭 4 m) 以上			
許容管内平均流速	6 m/s	10 m/s		
チャタリング防止機能	あり 拡大管直後、曲管直後取付可能	あり 拡大管直後、曲管直後の取付可能、ポンプ直付可能、		
流体温度範囲	最大使用	EPDM: -20 ~ 100 °C NBR: -10 ~ 80 °C	EPDM: -20 ~ 120 °C NBR: -10 ~ 80 °C	
	連続使用 ^{*4}	EPDM: 0 ~ 70 °C NBR: 0 ~ 60 °C	EPDM: 0 ~ 100 °C NBR: 0 ~ 60 °C	
標準材質	本体 ^{*5}	FC250 ねずみ鋳鉄+化成処理	A536 Gr.65-45-12 ダクタイル鋳鉄+化成処理	A351 CF8 ステンレス鋼
	プレート	SCS13 ステンレス鋼		
	ゴムシート ^{*6,7}	EPDM (オプション: NBR) 本体に焼き付け接着		
	シャフトピン	304 ステンレス		
	スプリング	304 ステンレス		
試験圧力	本体耐圧	1.5 MPa (水圧)	3.0 MPa (水圧)	
	弁座リーク	高圧	1.1 MPa (空気圧)	2.2 MPa (水圧)
		低圧	0.04 MPa (空気圧)	0.04 MPa (空気圧)
付属機能 ^{*1,8}	バイパス弁標準内蔵 (350,400mmを除く) オプション: 高トルクスプリング、低トルク仕様 (指示無き場合は標準スプリング付属)			
配管用ガスケット	必要			
適用流体 ^{*7,8,9,10}	水	水、空気		
外面表面処理	ポリウレタン樹脂系塗装 (バググリーン)		なし	

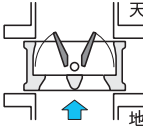
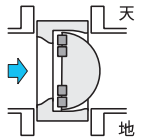
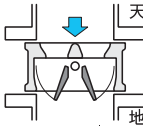
- ※ 1. 907T-350,400mmはバイパス無しとなります。また受注生産品ですので弊社営業にお問い合わせください。
907T/908H-250mm以上はゴムスリーブ装着品です。ゴムスリーブが無い場合と比較して圧力損失が数%増加します。
- ※ 2. 負圧ではご使用できません。また水没設置や土中埋設をしないでください。
- ※ 3. 907Lの場合、取付け方向やスプリング種別により必要逆止差圧が異なります。スプリング選定表をご参照ください。
- ※ 4. 連続使用流体温度範囲とは1時間を越えて連続で使用する場合は示します。また内部流体が凍結しないことを条件とします。
- ※ 5. 907L/907Tは本体無塗装部に防錆用化成処理を行っており、表面が白色や茶褐色に変色している場合がありますが、品質には問題ありません。
- ※ 6. 配管保護のためにカルシウム成分を含む薬剤を投入する場合はEPDMを推奨いたします。また流体中に固形物や付着成分が含まれる場合は903L,901C,906Cを推奨いたします。
- ※ 7. 油及び油分が若干でも混入している流体の場合 EPDMゴムシートは絶対に使用しないでください。膨潤し破損します。
また塩素を含む流体の場合、濃度・温度等によりゴムシートが早期に劣化する恐れがあります。詳細は弊社営業にご相談ください。
- ※ 8. 907Lの場合、バイパス弁接液部に銅合金を使用していますので、銅を腐食させる流体(アセチレン、アンモニア、硫黄、など)は使用できません。907T/908Hは接液部に銅合金は使用していません。
- ※ 9. アルカリ、酸を含む流体はゴムシートの接着を損なう可能性があります。詳細はお問い合わせください。
- ※ 10. 粘性のある流体や粉体、および粉体を含む液体にはご使用できません。気体の使用範囲はスプリング選定表をご参照ください。

流体条件や設置条件に応じた正しい弁仕様の選定を行わないと運転中に振動や異音が発生することがあります。
「スプリング選定表」および「取り扱い上の注意事項」をご参照の上、正しくお使いください。

バタフライバルブ
TRITEC
TT2
302A
304A
304YA
302Y/304Y
334A
304M (HLV)
DTM
507V
508V
846T/847T
841T/842T
700Z (旧型式: 773Z)
700ZH
700ZS/700ZJ
700G
705G
704G
731P
732P
731R
700E
704G 722F/720F
227P
907L/907T/908H (MKT)
903L/901C/905C (Bata-check)

MKTseriesスプリング選定表

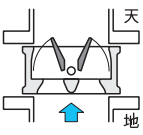
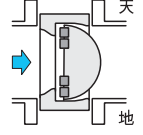
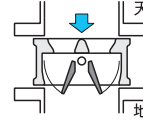
■ 1.0MPa 907L

配管姿勢 (流れ方向)	適用流体	使用条件	最小逆止差圧 MPa	適用呼び径 (mm)	スプリング選定
アップフロー 	液体 (清水)	3サイズ以下の 拡大管直後曲がり管直後直管直後	0.02	50~300	高トルク
			0.04		標準
	気体	順方向一次圧力 0.1MPa以上	0.04		低トルク仕様 (スプリングレス)
シャフトピン 垂直水平流れ 	液体 (清水)	2サイズ以下の 拡大管直後曲がり管直後直管直後	0.04	50~300	高トルク
			0.06	50~200	標準
ダウンフロー 注1 	液体 (清水)	2サイズ以下の 拡大管直後曲がり管直後直管直後	0.1	50~150	高トルク

注1. 逆圧弁座シールには表の「逆止差圧」最低値以上の差圧が必要です。一次圧が残っていると差圧が確保できないことがありますのでご注意ください。特にダウンフローでは一次圧が残りやすく注意が必要です。

注2. 順方向一次圧力は、クラッキング圧力以上、最高許容圧力以下で使用ください。

■ 2.0MPa 907T/908H

配管姿勢 (流れ方向)	適用流体	使用条件	流速 m/s 最低 最大	適用呼び径 (mm)	スプリング選定
アップフロー 	液体 (清水)	3サイズ以下の 拡大管直後曲がり管、直管後	表A	50~400	低トルク
		2サイズ以下の 拡大管直後曲がり管、直管後	0.5~2.0 2.0~10		標準
	気体	弁差圧 0.1~2MPa	10~50		低トルク
シャフトピン 垂直水平流れ 	液体 (清水)	2サイズ以下の 拡大管直後曲がり管直後直管直後	2.0~10	50~200	標準
				250~400	高トルク
ダウンフロー 注3 			0.1~5.0	50~200	高トルク

注3. ダウンフローの場合、条件によって逆止時の弁座リークの可能性がります。

注4. 拡大管直後にご使用の場合、可能であれば拡大管の前に設置してください。

表A 3サイズ拡大管、曲がり管直後設置時の許容流速範囲

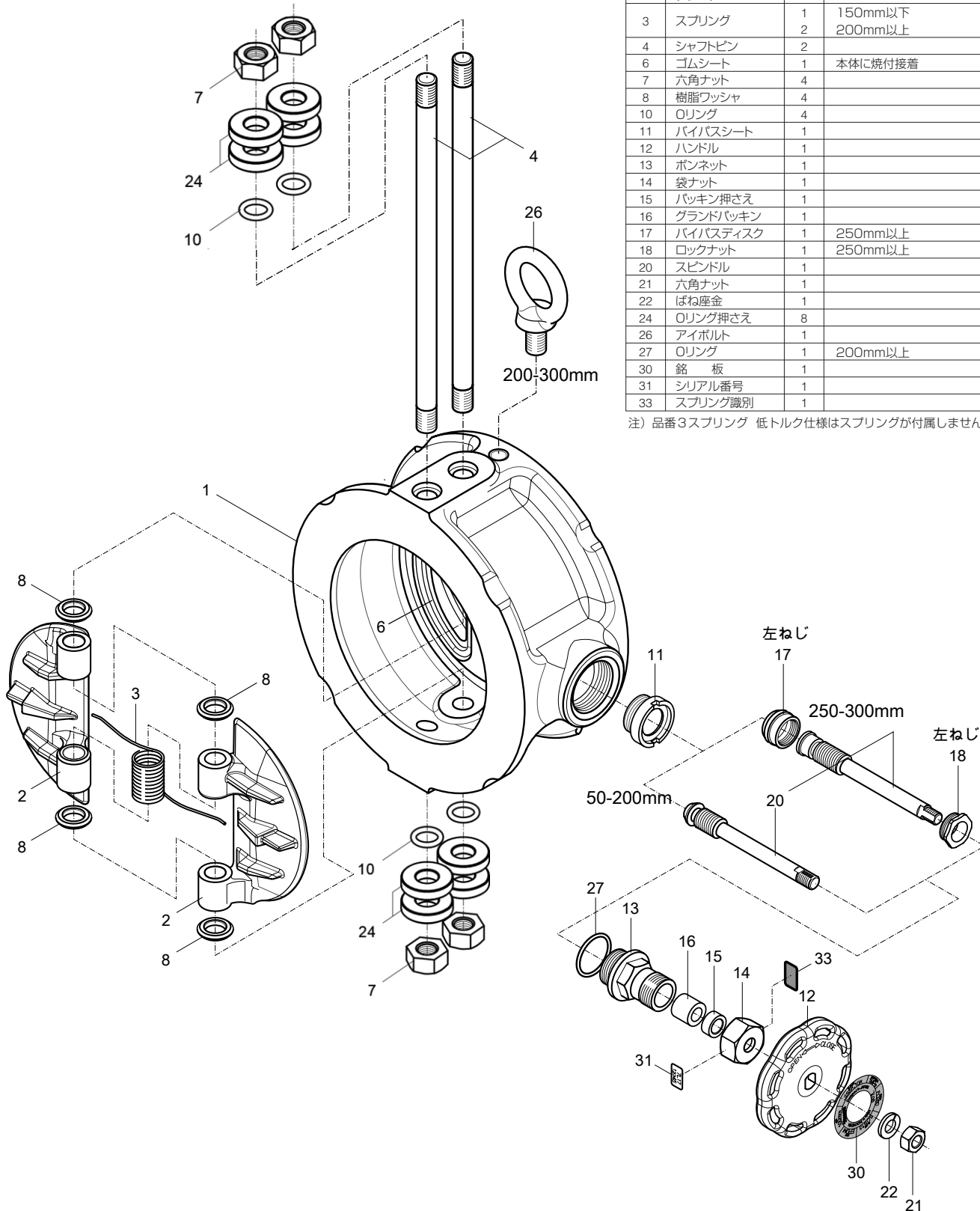
呼び径	許容流速
50A	1.2~10 m/s
65A	
80A	
100A	1.6~10 m/s
125A	
150A	
200A	2.2~10 m/s
250A	
300A	

- 記以外の使用条件では、振動、騒音、それに伴う損傷、漏れが発生することがあるため使用できません。
- 4サイズ以上の拡大管直後に設置すると、異音の発生やそれに伴う破損や漏れが発生することがありますので設置しないでください。この場合、弁の直前に5D以上の直管が必要です。
- 250mm以上の907T/908Hはすべてゴムスリーブ入になります。

■907L 部品一覧

品番	部 品 名	数量	備 考
1	本 体	1	
2	プレート	2	
3	スプリング	1	150mm以下 200mm以上
4	シャフトピン	2	
6	ゴムシート	1	本体に焼付接着
7	六角ナット	4	
8	樹脂ワッシャ	4	
10	Oリング	4	
11	バイパスシート	1	
12	バンドル	1	
13	ボンネット	1	
14	袋ナット	1	
15	パッキン押さえ	1	
16	グランドパッキン	1	
17	バイパスディスク	1	250mm以上
18	ロックナット	1	250mm以上
20	スピンドル	1	
21	六角ナット	1	
22	ばね座金	1	
24	Oリング押さえ	8	
26	アイボルト	1	
27	Oリング	1	200mm以上
30	銘 板	1	
31	シリアル番号	1	
33	スプリング識別	1	

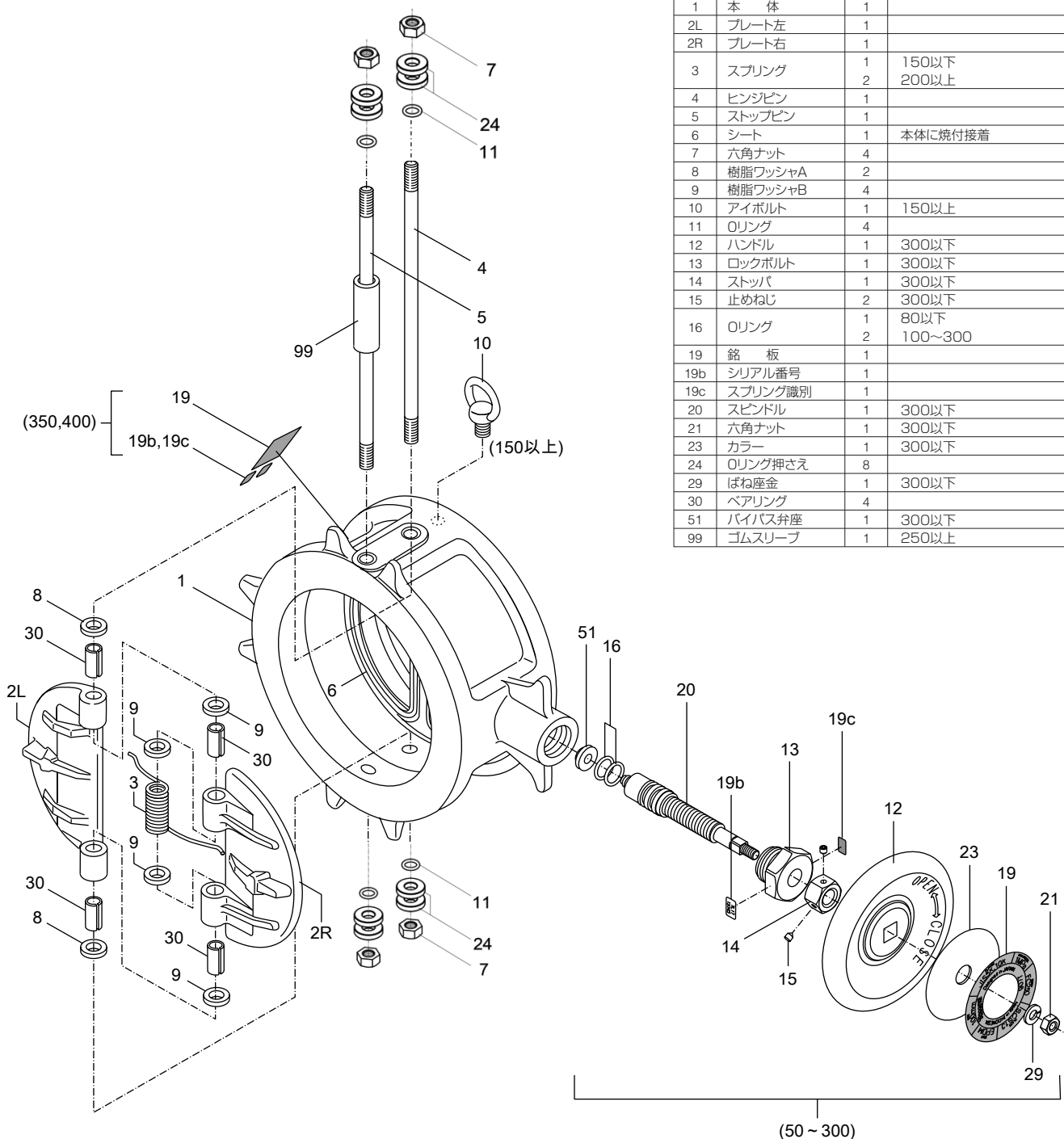
注) 品番3スプリング 低トルク仕様はスプリングが付属しません。



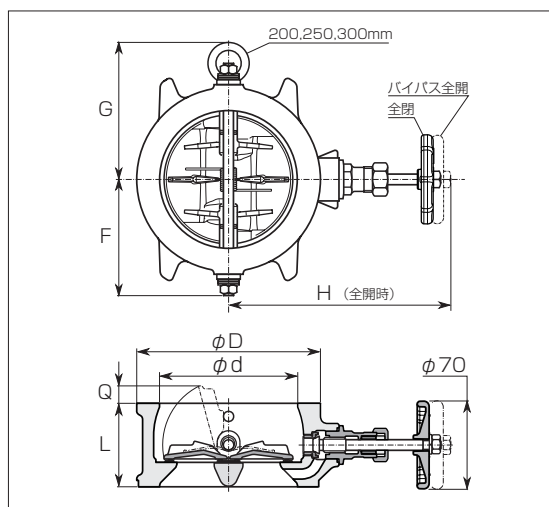
2.0MPa 907T・908H 弁本体分解構造図/弁本体部部品表

■907T・908H 部品一覧

品番	部品名	数量	備考
1	本体	1	
2L	プレート左	1	
2R	プレート右	1	
3	スプリング	1	150以下 200以上
4	ピンジピン	1	
5	ストップピン	1	
6	シート	1	本体に焼付接着
7	六角ナット	4	
8	樹脂ワッシャA	2	
9	樹脂ワッシャB	4	
10	アイボルト	1	150以上
11	Oリング	4	
12	ハンドル	1	300以下
13	ロックボルト	1	300以下
14	ストップバ	1	300以下
15	止めねじ	2	300以下
16	Oリング	1	80以下 100~300
19	銘板	1	
19b	シリアル番号	1	
19c	スプリング識別	1	
20	スピンドル	1	300以下
21	六角ナット	1	300以下
23	カラー	1	300以下
24	Oリング押さえ	8	
29	ばね座金	1	300以下
30	ベアリング	4	
51	バイパス弁座	1	300以下
99	ゴムスリーブ	1	250以上



外形寸法表

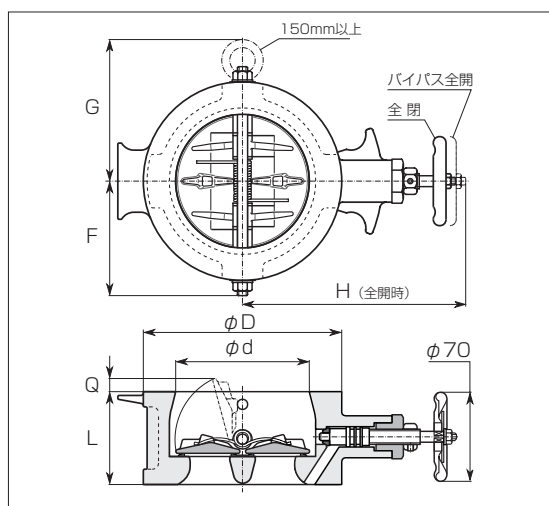


■1.0MPa 907L

単位: mm

呼び径 (mm)	φd	L	φD	H	F	G	Q	概算質量 (kg)	
50	61	56	90	149	59	—	0	1.8	
65	74	56	114	157	72	—	6	2.5	
80	87	60	130	163	84	—	9	3.2	
100	109	66	145	176	92	—	16	4.0	
125	140	70	180	190	110	—	27	5.8	
150	163	76	210	204	125	—	36	8.3	
200	214	95	265	230	160	169	45	15	
250	268	108	320	285	187	197	60	24	
300	316	144	373	310	221	232	58	39	

図は代表サイズの形状で示しています。詳細形状は納入仕様書図面をご参照ください。



■2.0MPa 907T/908H

単位: mm

呼び径 (mm)	φd	L	φD	H	F	G	Q	概算質量 (kg)	
								907T	908H
50	58	60	101	131	66	—	0	2.5	2.7
65	74	67	121	138	76	—	0	3.5	3.7
80	87	73	131	145	84	—	0	4.4	4.7
100	105	73	156	176	97	—	10.5	5.9	6.2
125	134	86	187	189	112	—	13.5	8.7	9.2
150	160	98	217	202	130	142	20	12	13
200	210	127	267	228	160	167	24.5	22	23
250	256	146	330	272	194	198	30	36	38
300	306	181	375	298	217	229	23	53	56
350*1	341	184	420	255*2	245	252	38	72	—
400*1	391	191	483	282*2	277	283	55	100	—

図は代表サイズの形状で示しています。詳細形状は納入仕様書図面をご参照ください。

※1. 350、400mmは907Tのみ対応できますが、受注生産品ですのでお問い合わせください。

※2. バイパス弁なしの寸法です。

バタフライバルブ

TRITEC

TT2

302A

304A

304YA

302Y/304Y

334A

304M

(HLV)

DTM

507V

508V

846T/847T

841T/842T

700Z

(旧型式: 773Z)

700ZH

700ZS/700ZJ

700G

705G

704G

731P

732P

731R

700E

704G

722F/720F

227P

907L/907T/908H

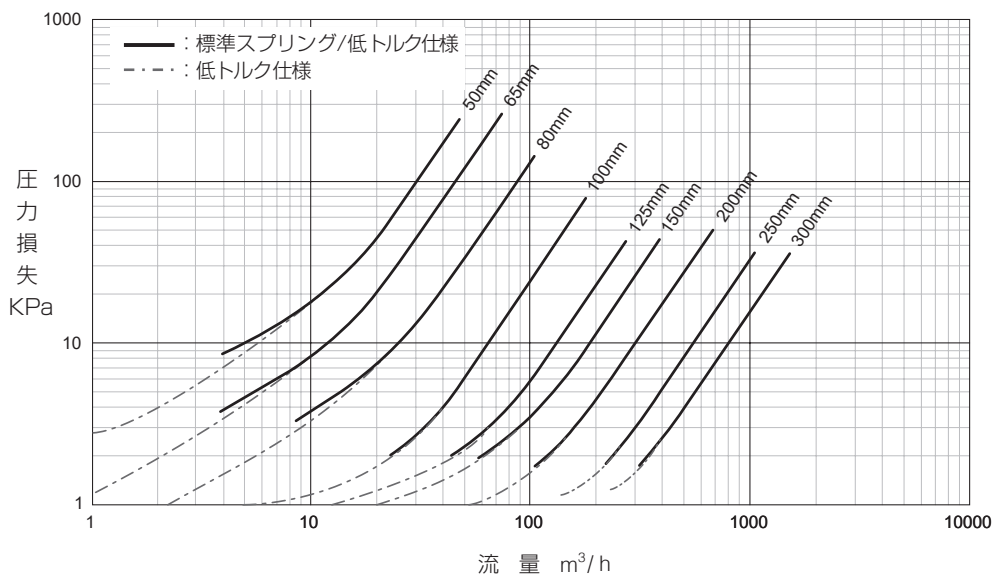
(MKT)

903L/901C/905C

(Bata-check)

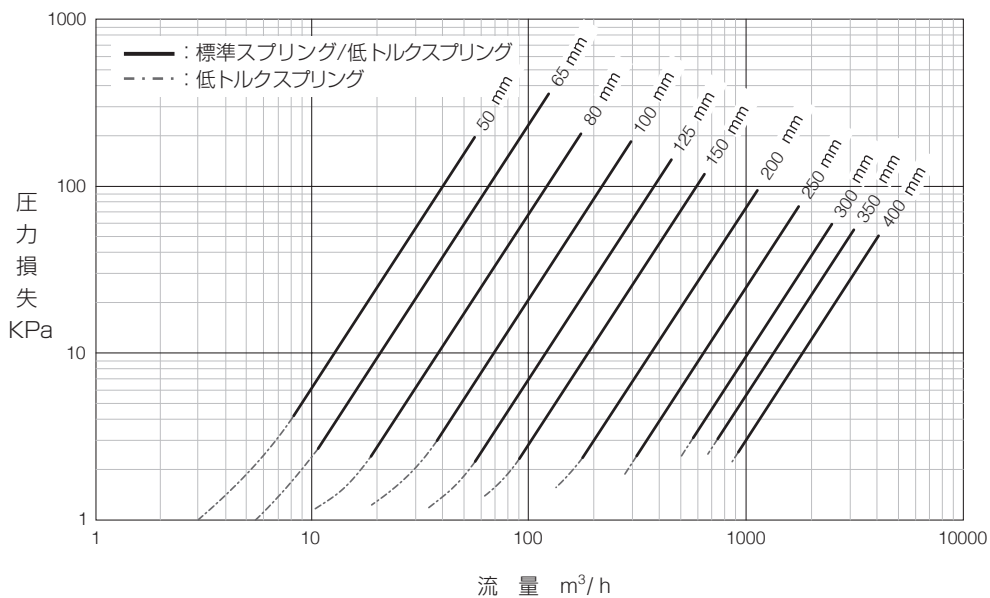
MKTseries 圧力損失・流量特性

■1.0MPa 907L



呼び径 (mm)	全開Cv	抵抗係数ζ
50	35	14
65	52	15
80	101	7.8
100	235	4.3
125	485	2.4
150	684	2.4
200	1100	2.9
250	2030	2.0
300	2930	2.0

■2.0MPa 907T/908H



呼び径 (mm)	全開Cv	抵抗係数ζ
50	50	6.6
65	73	7.6
80	138	4.2
100	251	3.8
125	435	3.0
150	685	2.4
200	1340	2.0
250	2097	1.9
300	3572	1.4
350	4900	1.2
400	6700	1.1

データはいずれも標準スプリングおよび低トルク仕様・スプリングの値を示します。高トルクの場合はお問い合わせください。

MKTseries クラッキング圧力(開口圧力)と配管寸法制約

■1.0MPa 907L クラッキング圧力

配管姿勢 呼び径	水平配管		垂直配管(下から上への流れ)		
	標準 スプリング	高トルク スプリング	低トルク 仕様	標準 スプリング	高トルク スプリング
mm	KPa	KPa	KPa	KPa	KPa
50	5.7	5.7	0.61	6.8	6.8
65	2.8	5.1	0.66	3.8	6.1
80	2.7	3.2	0.62	3.3	3.9
100	1.3	2.9	0.69	2.1	3.7
125	1.4	2.9	0.76	2.0	3.7
150	1.1	2.9	0.82	2.0	3.7
200	0.70	2.8	0.94	1.8	3.7
250	—	2.1	1.2	1.8	3.2
300	—	2.0	1.3	1.8	3.2

■配管内径寸法

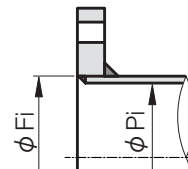
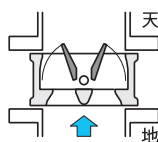
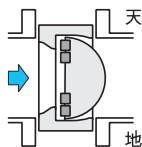
呼び径	最小 配管内径	最大フランジ 平坦部内径
	Pi	Fi
mm	mm	mm
50	41	63
65	55	86
80	67	98
100	91	117
125	121	144
150	145	171
200	190	227
250	239	274
300	286	332

■2.0MPa 907T/908H クラッキング圧力

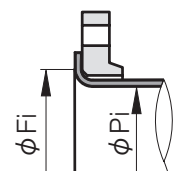
配管姿勢 呼び径	水平配管		垂直配管(下から上への流れ)		
	標準 スプリング	高トルク スプリング	低トルク スプリング	標準 スプリング	高トルク スプリング
mm	KPa	KPa	KPa	KPa	KPa
50	3.0	5.1	0.88	4.2	6.8
65	1.8	3.8	0.74	2.7	5.1
80	1.5	3.2	1.2	2.4	4.5
100	1.8	3.2	1.3	3.0	4.7
125	1.1	2.2	1.3	2.3	3.5
150	1.1	2.1	1.4	2.4	3.6
200	0.75	1.4	1.6	2.4	3.1
250	—	1.4	1.9	2.4	3.4
300	—	1.2	2.5	3.1	3.7
350	—	0.95	2.6	3.1	3.5
400	—	0.95	2.3	2.5	3.2

■配管内径寸法

呼び径	最小 配管内径	最大フランジ 平坦部内径
	Pi	Fi
mm	mm	mm
50	35	63
65	46	86
80	56	98
100	81	117
125	99	144
150	123	171
200	157	227
250	205	274
300	223	332
350	259	367
400	311	413



- クラッキング圧力(開口圧力)は順方向に流した時に一定流量が安定して流れ始める最低圧力を示します。この値以下の圧力でも流体が流れることがありますが安定しません。
- 配管(パイプ)の内径は「最小配管内径」Pi 以上としてください。
JIS G3452「SGP」、JIS G3454「Sch60 以下」、JIS G3459「Sch40 以下」、VP パイプなどが使用可能です。907T、908H の場合は左記に加えて JIS G3454、JIS G3459「Sch80」が使用できます。
ライニング管をご使用の場合は Pi 寸法にご注意ください。
- フランジのガスケット座内径(シーリング可能な平面の内径)は「最大フランジ平坦部内径」Fi 以下としてください。JIS B2220 の SOP、SOH、WN、IT、SW、及び TS(樹脂配管)などが使用可能です。
- LJ(遊合形、ルーズフランジ)の場合は、スタブエンド(または つばだし管)の R 部を除いたつば部平坦部の内径を Fi 以下としてください。JIS B2309 のスタブエンドやステンレス協会の「管端つば出しステンレス鋼管継手」2種、などが使用可能です。



遊合形フランジ
(ルーズフランジ)

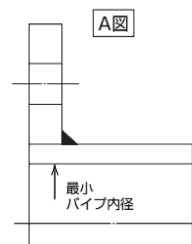
パタフライバルブ

TRITEC
TT2
302A
304A
304YA
302Y/304Y
334A
304M (HLV)
DTM
507V
508V
846T/847T
841T/842T
700Z (旧型式: 773Z)
700ZH
700ZS/700ZJ
700G
705G
704G
731P
732P
731R
700E
704G 722F/720F
227P
907L/907T/908H (MKT)
903L/901C/905C (Bata-check)

A図溶接方法の使用可能パイプ一覧

■907L/907T/908H

呼び径		SGP管	Sch20	Sch40	Sch10S	Sch20S
mm	inch					
50	2	○	○	○	○	○
65	2 1/2	○	○	○	○	○
80	3	○	○	○	○	○
100	4	○	○	○	○	○
125	5	○	○	○	○	○
150	6	○	○	○	○	○
200	8	○	○	○	○	○
250	10	○	○	○	○	○
300	12	○	○	○	○	○



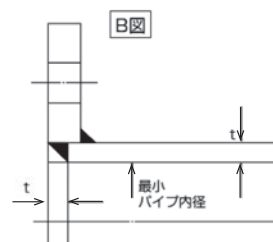
■907T

呼び径		SGP管	Sch20	Sch40	Sch10S	Sch20S
mm	inch					
350	14	○	○	○	○	○
400	16	○	○	○	○	○

B図溶接方法の使用可能パイプ一覧

■907L/907T/908H

呼び径		SGP管	Sch20	Sch40	Sch10S	Sch20S
mm	inch					
50	2	○	○	○	○	○
65	2 1/2	○	○	○	○	○
80	3	○	○	○	○	○
100	4	○	○	○	○	○
125	5	○	○	○	○	○
150	6	○	○	○	○	○
200	8	○	○	○	○	○
250	10	○	○	○	○	○
300	12	○	○	○	○	○



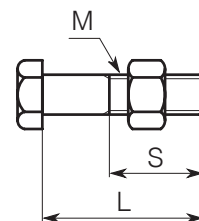
■907T

呼び径		SGP管	Sch20	Sch40	Sch10S	Sch20S
mm	inch					
350	14	○	○	○	○	○
400	16	○	○	○	○	○

MKTseries 配管ボルト・ナット寸法

■1.0MPa 907L 六角ボルト・ナット

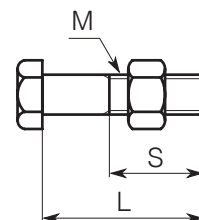
呼び径	JIS 5K				JIS 10K			
	数量	ボルト呼び	呼び長さ	ねじ部長さ	数量	ボルト呼び	呼び長さ	ねじ部長さ
	N	M	L	S	N	M	L	S
mm	—	—	mm	mm	—	—	mm	mm
50	4	M12	110	40	4	M16	120	40
65	4	M12	110	40	4	M16	120	40
80	4	M16	115	40	8	M16	120	40
100	8	M16	125	40	8	M16	130	40
125	8	M16	130	50	8	M20	140	50
150	8	M16	140	50	8	M20	150	50
200	8	M20	170	50	12	M20	170	50
250	12	M20	190	50	12	M22	190	50
300	12	M20	220	50	16	M22	230	50



図のような六角ボルトとして長さを算出しています。

■2.0MPa 907T/908H 六角ボルト・ナット

呼び径	JIS 10K				JIS 16K/20K				ASME Class 1 25/150			
	数量	ボルト呼び	呼び長さ	ねじ部長さ	数量	ボルト呼び	呼び長さ	ねじ部長さ	数量	ボルト呼び	呼び長さ	ねじ部長さ
	N	M	L	S	N	M	L	S	N	M	L	S
mm	—	—	mm	mm	—	—	mm	mm	—	—	mm	mm
50	4	M16	120	35	8	M16	120	35	4	U5/8-11	125	35
65	4	M16	130	40	8	M16	130	40	4	U5/8-11	140	40
80	8	M16	135	40	8	M20	150	50	4	U5/8-11	150	50
100	8	M16	135	40	8	M20	150	50	8	U5/8-11	150	50
125	8	M20	160	50	8	M22	170	50	8	U3/4-10	165	50
150	8	M20	175	50	12	M22	185	50	8	U3/4-10	180	50
200	12	M20	205	50	12	M22	220	50	8	U3/4-10	215	50
250	12	M22	225	50	12	M24	245	60	12	U7/8-9	240	60
300	16	M22	265	50	16	M24	285	60	12	U7/8-9	280	60
350	16	M22	265	50	16	M30(P3)	305	60				
400	16	M24	280	60	16	M30(P3)	320	60				



図のような六角ボルトとして長さを算出しています。

- ボルト・ナット標準材質：SS400 ユニクロめっき
- フランジ厚さは JIS B 2220:2012 鋼製管フランジの厚さとしてボルト長さを算出しています。(10K 薄形を除く)
- 六角ナットは JIS B 1181:2014 スタイル 1 の寸法とし、ガスケット厚さは 3mm としてボルト長さを算出しています。
- 錆や汚れ・破損・変形したボルト・ナットは使用しないでください。またねじ部は適切に潤滑してください。
- 数量はバルブ 1 台分を示します

パタフライバルブ
TRITEC
TT2
302A
304A
304YA
302Y/304Y
334A
304M (HLV)
DTM
507V
508V
846T/847T
841T/842T
700Z (旧型式：773Z)
700ZH
700ZS/700ZJ
700G
705G
704G
731P
732P
731R
700E
704G 722F/720F
227P
907L/907T/908H (MKT)
903L/901C/905C (Bata-check)

MKTseries 配管ガスケット

配管ガスケットは、ご使用のフランジや取り扱う流体に適合した市販品をご使用いただけますが、弊社推奨は以下の通りです。

- 寸法：JIS B 2404 (ご使用のフランジ規格の寸法)
- 種類：シートガスケット (非金属平形ガスケット)
- 形状：リングガスケット
- 材質：JIS R 3453「ジョイントシート」、または 補強材入りゴム、または RPTFE
- 厚さ：1.5 ~ 3mm (3mmを推奨)
- 数量：2枚 / バルブ 1台

注1 樹脂フランジの場合はフランジメーカーが推奨するガスケットを使用してください。
 注2 907T/908Hの場合は、ガスケットがバイパス通路をふさがらないよう、ガスケットの芯だしにご注意ください。特にゴム製の場合は圧縮により内径側へはみ出します。ガスケット内径はJIS B 2404に示されるシートガスケットの寸法としてください。907Lはバイパス通路が内面にありますのでふさがり心配はありませんが、出口側ガスケットがプレートに干渉しないよう芯出しを正確にしてください。(65Aは新旧JISどちらにも対応可)

