

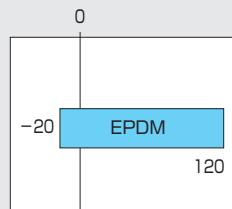
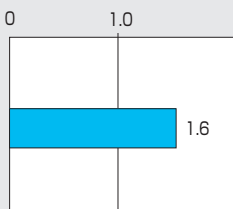
# 731R 1.6MPa

弁呼び径

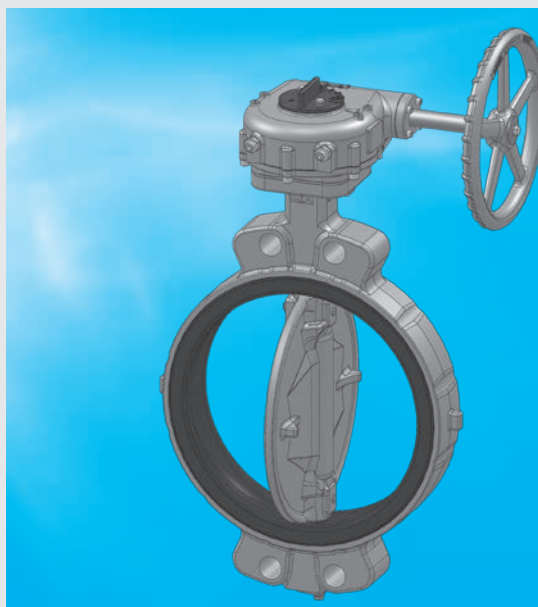
350~600mm

最高許容圧力 MPa

使用温度範囲 °C



シートリング  
EPDM



**JIS** JIS B 2032規格品  
(国土交通省機械設備工事共通仕様書適合品)

## ビル建設設備の超高層化とユーティリティ設備の高圧ラインに対応 コストパフォーマンスにすぐれた中心型高圧用バタフライバルブ

### ■特長

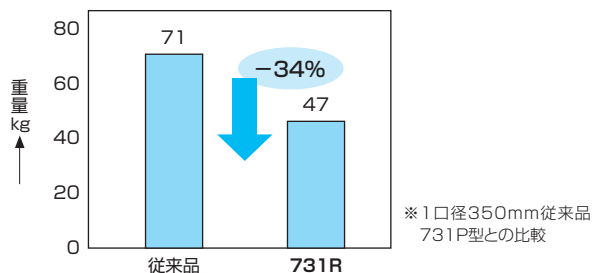
- 1.6MPa 350mm~600mmに新ラインナップ
- JIS、ISO面間に適合
- 世界特許のコサインカーブ構造シートリング
- 球面弁体により大幅に耐久性向上
- 二次シールリングによる自動調芯シャフトシール

ウォームギヤ式のみ対応しています。

高濃度塩素殺菌するラインにご使用されるバタフライバルブとしてはフッ素樹脂シートを採用している842Tを推奨いたします。

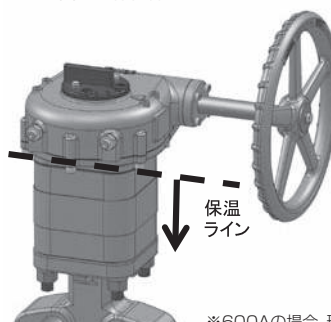
### ●小型軽量

軽量かつコンパクト、従来比重量34%減<sup>\*1</sup>

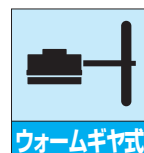


### ●結露対策 ※オプション

冷水5°C/気温34°C/湿度75%にて  
ギア部が結露しません



※600Aの場合、形状が異なります



バタフライバルブ

TRITEC

TT2

302A

304A

304YA

302Y/304Y

334A

304M

(HLV)

DTM

507V

508V

846T/847T

841T/842T

700Z  
(旧型式: 773Z)

700ZH

700ZS/700ZJ

700G

705G

704G

731P

732P

731R

700E

704G  
722F/720F

227P

907L/907T/908H

(MKT)

903L/901C/905C

(Bata-check)

731R 標準仕様

本体形状(芯出し方法)	中心型ウェハータイプ	
弁呼び径	350、400、450、500、600mm	
適用フランジ規格	JIS 16K、ASME Class 150	
間寸法	JIS B 2002 46系列/ISO 5752 ウェハータイプバタフライバルブ(ショート)	
最高使用圧力 <sup>※3</sup>	1.6MPa	
許容弁座リーク基準	タイトシャット	
加圧方向(流れ方向)	両方向シール	
試験圧力	本体耐圧	JIS 16K、ASME Class 150 : 2.4MPa
	弁座リーク	JIS 16K、ASME Class 150 : 1.76MPa
使用温度範囲	EPDM : -20~120℃(-20~0℃で使用する場合はご相談下さい)	
連続使用温度範囲 <sup>※2</sup>	EPDM : 0~70℃	
管内平均流速の使用限界(制限値)	3m/s 以下(バルブ全開、連続運転)	
標準材質	本体	FCD450
	弁体	SCS13
	弁棒	SUS420J2
	シートリング <sup>※1</sup>	EPDM
トップフランジ	ISO 5211/1 準拠	
結露防止構造	オプションにて対応可(結露防止樹脂コラム)	
配管用ガスケット	不要	
塗装	エポキシ樹脂塗装(マンセルN7)	
駆動部	ウォームギヤ式(自動弁には対応しておりません)	

注1) 以下の仕様条件の場合、弊社営業担当にお問い合わせください。

- ① 開閉回数が10万回を超える高耐久性が必要な場合
- ② 弁開度30度以下で連続使用する場合
- ③ 弁単体でのヒステリシスが3%以下の精度が必要な制御運転の場合

※1. 塩素を含む流体の場合、濃度・温度等の複合要因により、シートリングが早期に劣化する恐れがあります。詳細につきましては、弊社営業にご相談ください。

※2. 連続使用温度範囲とは、1時間を超えて連続で使用する場合は示します。現在連続して70℃を超える範囲でご使用されていて、問題がなければ継続してご使用可能と判断いたします。

※3. 負圧域では使用できません。

731R シートリング材質

材質名	EPDM	
温度範囲	許容(℃)	-20~120
	連続(℃)	0~70
最高使用圧力(Mpa)	1.6	
色	黒	
特徴	耐食性	○
	耐熱性	○
	耐油性	×
	耐摩耗性	△

記号の説明: ○……………良(使用に適する)

△……………使用可

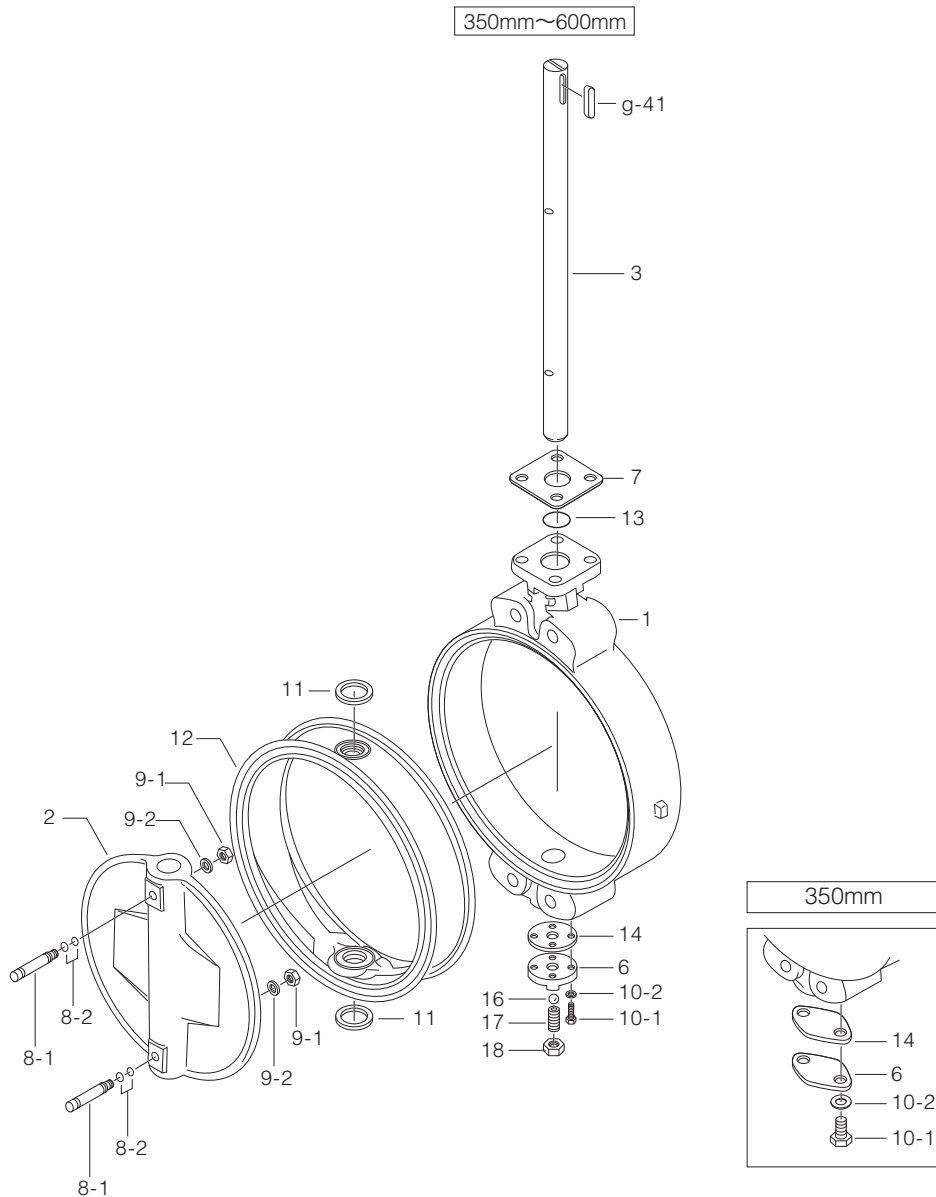
×……………使用不可

注1) 油分の含まれる流体の場合には、EPDMは絶対に使用しないでください。

注2) 上記特徴に示す○△×は代表特性を示します。具体的な液体名や温度条件により異なりますので、弊社までお問い合わせください。

# 731R

## 731R 弁本体分解構造図 / 731R 弁本体部品表



### ■731R本体部品表 (350mm~600mm)

品番	部品名	数量	備考
★ 1	本体	1	
2	弁体	1	
3	弁棒	1	
6	底フタ	1	
7	押え板	1	
★ 8-1	テーバーボルト	2	
★ 8-2	Oリング	4	
★ 9-1	六角ナット	2	
★ 9-2	ばね座金	2	
10-1	六角ボルト	2	350mm
		4	400mm~600mm
10-2	ばね座金	2	350mm
		4	400mm~600mm
★ 11	二次シールリング	2	350mm~600mm 本体に組み込み済み
★ 12	シートリング	1	本体に接着
★ 13	Oリング	1	
★ 14	シートパッキン	1	
16	ボール	1	400mm~600mmのみ
17	ホローボルト	1	400mm~600mmのみ
18	ロックナット	1	400mm~600mmのみ
g41	両丸平行キー	1	

注1) 品番の前に★印   の付いている部品は、推奨交換部品です。  
 推奨交換部品をセットでご注文いただく場合には、「シートリングセット」とご用命ください。

## 731R 駆動部選定表

### ■731R

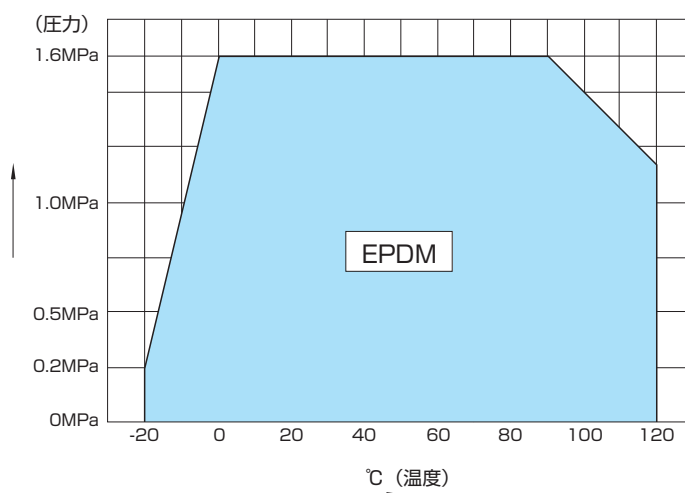
種類	型番	選定区分	呼び径 (上段:mm / 下段:inch)				
			350	400	450	500	600
			14	16	18	20	24
ウォームギヤ	2U,2H	標準	2 U-5	2H <sup>(※)</sup>			

※ 400,450と500,600では、ギヤサイズが異なります。

パタフライバルブ

- TRITEC
- TT2
- 302A
- 304A
- 304YA
- 302Y/304Y
- 334A
- 304M (HLV)
- DTM
- 507V
- 508V
- 846T/847T
- 841T/842T
- 700Z (旧型式: 773Z)
- 700ZH
- 700ZS/700ZJ
- 700G
- 705G
- 704G
- 731P
- 732P
- 731R
- 700E
- 704G 722F/720F
- 227P
- 907L/907T/908H (MKT)
- 903L/901C/905C (Bata-check)

## 731R 圧力-温度レーティング

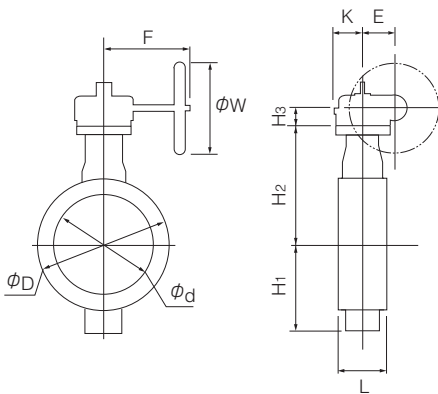


# 731R

## ウォームギヤ式 731R-2U・2H(350mm~600mm)

呼び径		主要寸法 (mm)										ウォームギヤ型式	概算質量 (kg)
mm	inch	$\phi d$	$\phi D$	L	H <sub>1</sub>	H <sub>2</sub>	H <sub>3</sub>	E	K	F	W		
350	14	337	410	78	276	348	50	90	105	266	280	2U-5	66
400	16	394	467	102	338	383	48	105	110	311	300	2H	98
450	18	441	525	114	368	413	48	105	110	316	350	2H	124
500	20	492	580	127	403	453	56	53	111	328	400	2H	158
600	24	584	682	154	458	528	56	53	111	328	400	2H	222

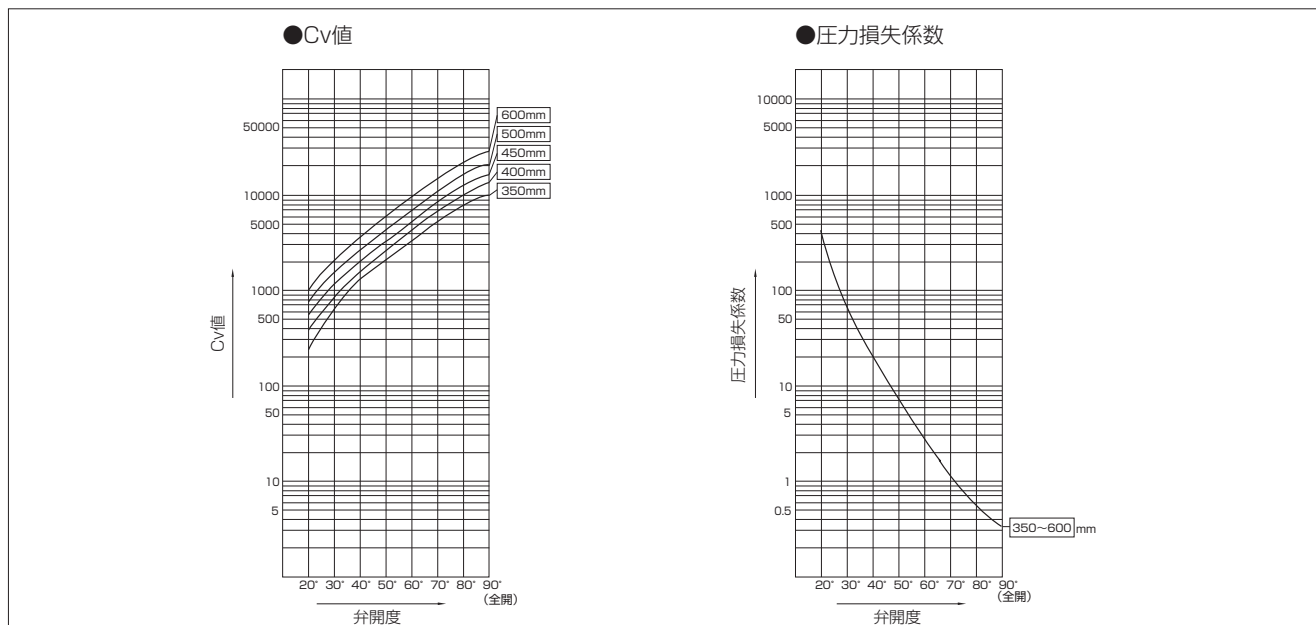
### ■731R-2U・2H



### ■ウォームギヤ(2U・2H)取付け方向

2UA/2HA (標準)	2UAR/2HAR
2UB	2UBR
2HB	2HBR

### 731R Cv値/圧力損失係数



### 731R Cv値

呼び径		弁開度							
mm	inch	20°	30°	40°	50°	60°	70°	80°	90°
350	14	232	662	1350	2030	3294	5167	7832	9620
400	16	468	964	1648	2724	4529	6815	10553	12700
450	18	583	1202	2068	3448	5692	8384	13116	15500
500	20	758	1555	2656	4379	7214	10845	17100	19800
600	24	1037	2141	3681	6129	10106	14911	22827	27300

### 731R 圧力損失係数

呼び径		弁開度							
mm	inch	20°	30°	40°	50°	60°	70°	80°	90°
350	14	531	65	16	7	3	1	0.4	0.3
400	16	227	54	18	7	2	1	0.4	0.3
450	18	239	56	19	7	3	1	0.4	0.3
500	20	218	52	18	7	2	1	0.4	0.3
600	24	247	58	20	7	3	1	1	0.3

バタフライバルブ

- TRITEC
- TT2
- 302A
- 304A
- 304YA
- 302Y/304Y
- 334A
- 304M (HLV)
- DTM
- 507V
- 508V
- 846T/847T
- 841T/842T
- 700Z (旧型式: 773Z)
- 700ZH
- 700ZS/700ZJ
- 700G
- 705G
- 704G
- 731P
- 732P
- 731R
- 700E
- 704G 722F/720F
- 227P
- 907L/907T/908H (MKT)
- 903L/901C/905C (Bata-check)

# 731R

731R フランジ規格適合表

弁型式	呼び径		JIS	ASME
	mm	inch	16K	CL150
731R	350	14	D	D
	400	16	D	D
	450	18	D	D
	500	20	D	D
	600	24	T	T

<記号一覧> D：ドリル穴のみ対応可 T：タップ穴のみ対応可

731R A図配管溶接時の使用可能パイプ一覧

弁型式	呼び径		SGP管	STPY管	Sch20	Sch40	Sch10S	Sch20S	最小配管内径 (mm)
	mm	inch							
731R	350	14	○	○	○	○	—	—	330
	400	16	○	○	○	○	—	—	381
	450	18	○	○	○	○	—	—	427
	500	20	○	○	○	○	—	—	477
	600	24	—	○	○	○	—	—	567

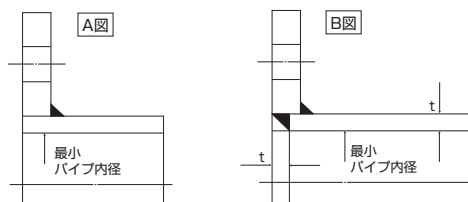
731R B図配管溶接時の使用可能パイプ一覧

弁型式	呼び径		SGP管	STPY管	Sch20	Sch40	Sch10S	Sch20S
	mm	inch						
731R	350	14	○	○	○	○	—	—
	400	16	○	○	○	○	—	—
	450	18	○	○	○	○	—	—
	500	20	○	○	○	○	—	—
	600	24	—	○	○	○	—	—

注1) 上表の記号の意味は、下記の通りです。

○印：配管可 一印：規格無し

注2) バタフライバルブは、全開時に弁体が配管されたパイプ側へ入り込みます。最小配管内径以下の配管又はフランジをご使用になる場合は、バルブフランジ間にスペーサーを挿入する等の対策をとることによって可能になります。弊社営業担当にお問い合わせください。



731R 配管ボルト・ナット寸法表

■六角ボルト・ナット使用時

弁型式	呼び径		JIS 16K	
	mm	inch	六角ボルト・ナット	セッティングボルト
731R	350	14	16-M30 (P3) ×180	—
	400	16	16-M30 (P3) ×215	—
	450	18	20-M30 (P3) ×230	—
	500	20	20-M30 (P3) ×245	—
	600	24	20-M36 (P3) ×285	8-M36 (P3) ×85

■ロングボルト・ナット使用時

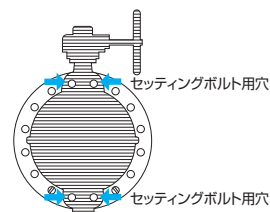
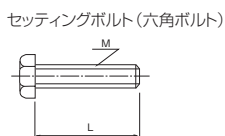
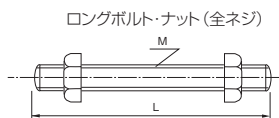
弁型式	呼び径		JIS 16K	
	mm	inch	ロングボルト・ナット	セッティングボルト
731R	350	14	16-M30 (P3) ×225	—
	400	16	16-M30 (P3) ×260	—
	450	18	20-M30 (P3) ×280	—
	500	20	20-M30 (P3) ×295	—
	600	24	20-M36 (P3) ×340	8-M36 (P3) ×85

[備考] 1. 六角ナットは8割ナットを使用。  
2. 呼び径600mmは六角ボルトとなります。

[表示例]

ロングボルト : 16-M30 (P3) × 225  
 本数 呼び径 (M) ボルトの長さ (L)

セッティングボルト : 8 - M36 (P3) × 95  
 (六角ボルト) 本数 呼び径 (M) ボルトの長さ (L)



バタフライバルブ

TRITEC
TT2
302A
304A
304YA
302Y/304Y
334A
304M (HLV)
DTM
507V
508V
846T/847T
841T/842T
700Z (旧型式: 773Z)
700ZH
700ZS/700ZJ
700G
705G
704G
731P
732P
731R
700E
704G 722F/720F
227P
907L/907T/908H (MKT)
903L/901C/905C (Bata-check)