

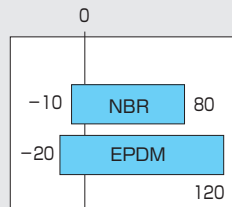
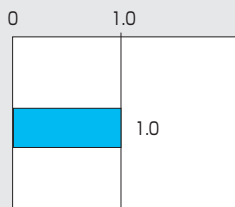
700E

弁呼び径

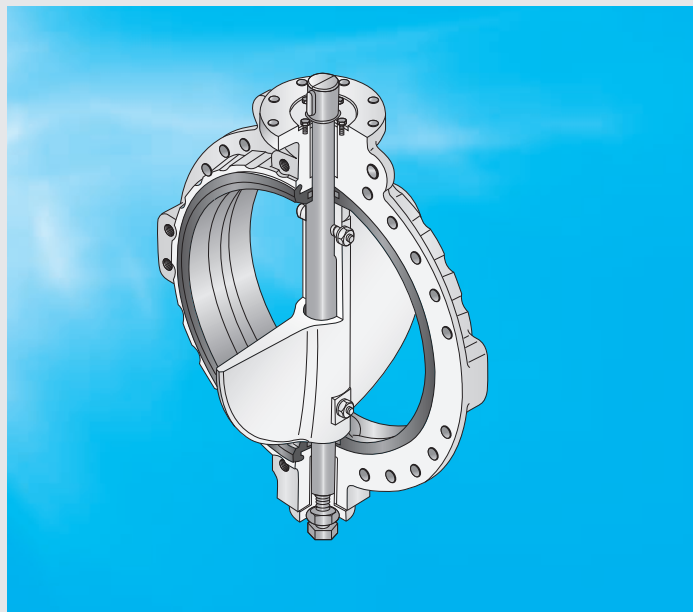
650~1350mm

最高許容圧力 MPa

使用温度範囲 °C



NK 日本海事協会認定品

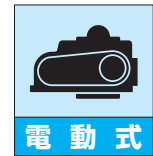


**シンプルな構造と優れた経済性、
各種工場、プラントなど幅広い用途に活躍。**

■特長

- 自動調芯機能を持つOリングケース
- 豊富なアクチュエータ
- 本体はシートリングで完全にカバーされ腐食の心配はありません

配管保護のために、カルシウム成分を含む薬剤を投入するラインではEPDMシートリングを推奨いたします。



バタフライバルブ

- TRITEC
- TT2
- 302A
- 304A
- 304YA
- 302Y/304Y
- 334A
- 304M (HLV)
- DTM
- 507V
- 508V
- 846T/847T
- 841T/842T
- 700Z (旧型式: 773Z)
- 700ZH
- 700ZS/700ZJ
- 700G
- 705G
- 704G
- 731P
- 732P
- 731R
- 700E
- 704G 722F/720F
- 227P
- 907L/907T/908H (MKT)
- 903L/901C/905C (Bata-check)

700E 標準仕様

弁型式	700E	
本体形状 (芯出し方法)	中心型ウェハータイプ	
弁呼び径	650、700、750、800、850、900、1000、1100、1200、1350mm	
適用フランジ規格	JIS 5K/10K	
面間寸法	弊社自主寸法	
最高許容圧力	1.0MPa	
許容弁座リーク基準	タイトシャット	
加圧方向 (流れ方向)	両方向シール	
試験圧力	本体耐圧	1.5MPa (水圧試験) JIS 5Kのみ 0.75MPa
	弁座リーク	1.1MPa (水圧) JIS 5Kのみ 0.55MPa
使用温度範囲	NBR: -10℃~80℃	
	EPDM: -20℃~120℃	
連続使用温度範囲 ^{※1}	NBR: 0℃~60℃	
	EPDM: 0℃~70℃	
標準材質	本体	FC250
	弁体	FCD450 (ハードクロームメッキ)、SCS13
	弁棒	SUS403
	シートリング ^{※2}	EPDM・NBR (下表参照)
トップフランジ	弊社自主寸法	
配管用ガスケット	不要	
塗装	エポキシ樹脂系塗装 (マンセルN7)	

※ 特殊仕様のためご使用の際には弊社営業担当にお問い合わせください。

※1 連続使用温度範囲とは、1時間を超えて連続で使用する場合は示します。現在連続して70℃を超える範囲でご使用されていて、問題がなければ継続してご使用可能と判断いたします。

※2 塩素を含む流体の場合、濃度・温度等の複合要因により、シートリングが早期に劣化する恐れがあります。詳細につきましては、弊社営業にご相談ください。

700Eシートリング材質一覧

材質名		標準	
		EPDM	NBR
温度範囲	許容(℃)	-20~120	-10~80
	連続(℃)	0~70	0~60
最高使用圧力(Mpa)		1.0	1.0
色		黒	黒
特徴	耐食性	○	△
	耐熱性	○	○
	耐油性	×	○
	耐磨耗性	△	○
	その他		

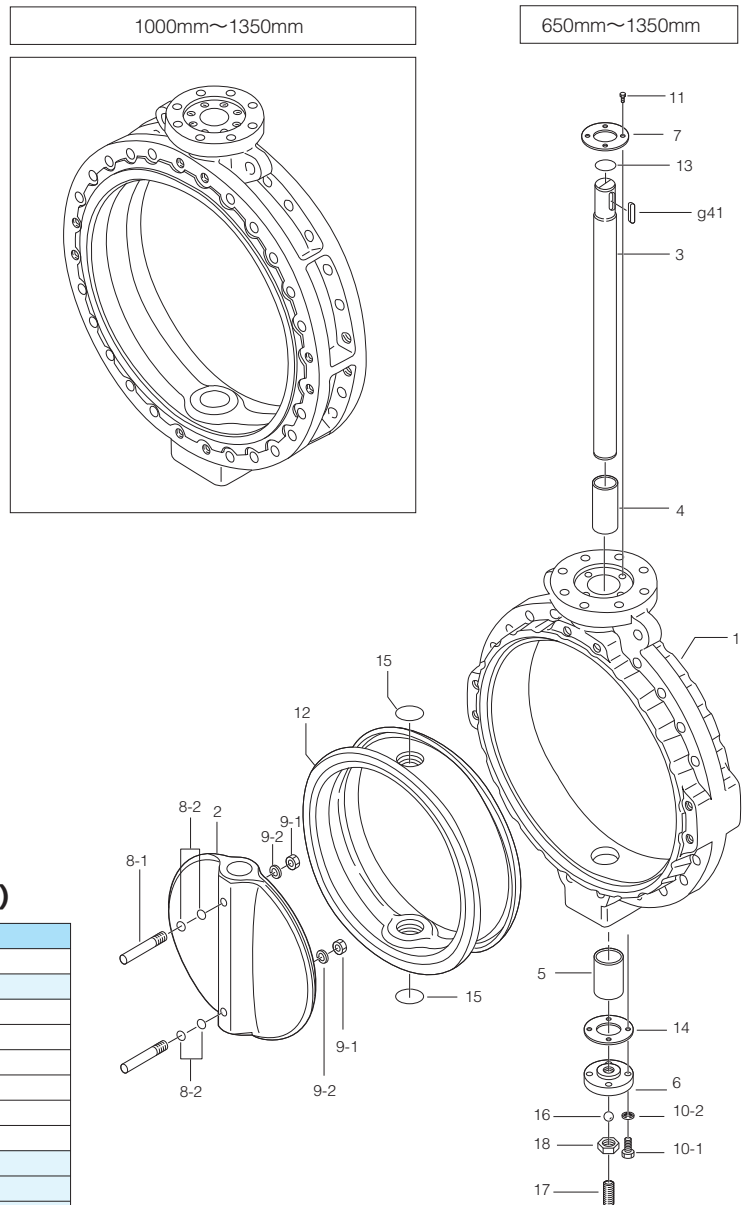
記号の説明:○……………優 (使用に最適) ○……………良 (使用に適する) △……………使用可 ×……………使用不可

注1) 油分の含まれる流体の場合には、EPDMは絶対に使用しないでください。

注2) 船の燃料油 (FOライン)等、重油が流れる場合にはHI-NBRをご使用ください。

注3) 上記特徴に示す○△×は代表特性を示します。具体的な液体名や温度条件により異なりますので、弊社までお問い合わせください。

700E 弁本体分解構造図 / 700E 弁本体部部品表



■700E本体部部品表 (650mm~1350mm)

品番	部品名	数量	備考
★ 1	本体	1	650mm~900mm 1000mm~1350mm
2	弁体	1	
3	弁棒	1	
4	プッシュ	1	
5	プッシュ	1	
6	底フタ	1	
7	押え板	1	
★ 8-1	テーパボルト	2	650mm~900mm
		4	1000mm~1350mm
★ 8-2	Oリング	4	650mm~900mm
		8	1000mm~1350mm
★ 9-1	六角ナット	2	650mm~900mm
		4	1000mm~1350mm
★ 9-2	ばね座金	2	650mm~900mm
		4	1000mm~1350mm
10-1	六角ボルト	4	650mm~850mm
		8	900mm~1350mm
10-2	ばね座金	4	650mm~850mm
		8	900mm~1350mm
11	六角ボルト	4	650mm~850mm
		8	900mm~1350mm
★ 12	シートリング	1	「シートリング材質一覧」参照 1000mm~1350mmは本体に焼き付け
★ 13	Oリング	1	注2)参照
★ 14	シートパッキン	1	
★ 15	Oリング	2	注2)参照
16	ボール	1	
17	ホローボルト	1	
18	ロックナット	1	
g41	両丸平行キー	1	

注1) 品番の前に★印 [] の付いている部品は、推奨交換部品です。
 推奨交換部品をセットでご注文いただく場合には、「シートリングセット」とご用命ください。
 但し、1000mm~1350mmのシートリングは本体に焼き付けのため、シートリング交換をご希望の際には品番1本体も併せて交換ください

注2) 品番13、15のOリングの材質は、品番12シートリングの材質と同じものを使用します。

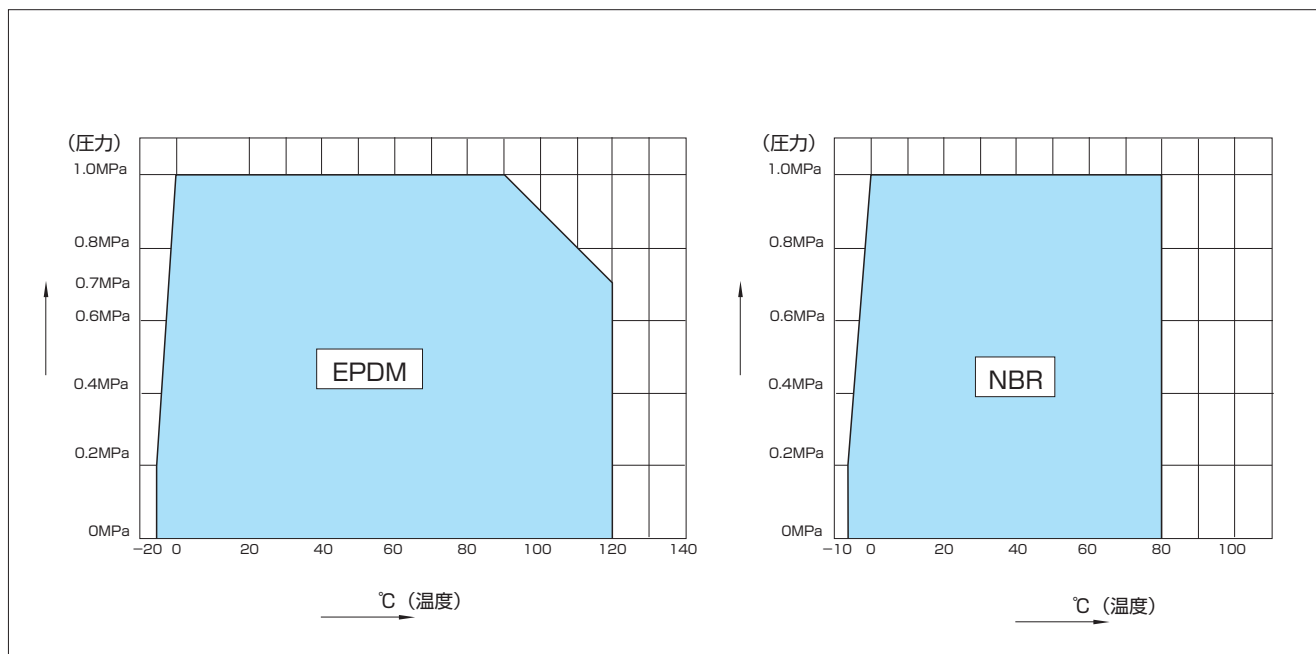
700E 駆動部選定表

700E

種類	型番	選定区分	呼び径 <small>(上段:mm 下段:inch)</small>									
			650	700	750	800	850	900	1000	1100	1200	1350
			26	28	30	32	34	36	40	44	48	54
ウォームギヤ	2S	標準 重負荷	MGH-4	MGH-4 1/2		MGH-5		MGH-6		MGH-7		
複作動空気圧シリンダ	3A	標準	TGA-180	TGA-200		TGA-220		TGA-250				
		重負荷	TGA-220		TGA-250							
三相電動機	4L	標準	LTKD-05 0.75kW /MGH-4	LTKD-05 0.75kW /MGH-5	LTKD-05 1.5kW /MGH-5	LTKD-1 1.5kW /MGH-5	LTKD-1 2.2kW /MGH-5	LTKD-1 1.5kW /MGH-6		LTKD-1 2.2kW /MGH-7		
		重負荷										

選定区分	標準	重負荷の各項目に全て該当しない場合
	重負荷	以下の各項目のいずれかに該当する場合 ①流体が気体、粉体、高粘度(重油、等)、スラリー ②コントロール仕様(ポジション付き) ③緊急開放弁や配管の末端弁

700E 圧力-温度レーティング



パタフライバルブ

- TRITEC
- TT2
- 302A
- 304A
- 304YA
- 302Y/304Y
- 334A
- 304M (HLV)
- DTM
- 507V
- 508V
- 846T/847T
- 841T/842T
- 700Z (旧型式: 773Z)
- 700ZH
- 700ZS/700ZJ
- 700G
- 705G
- 704G
- 731P
- 732P
- 731R
- 700E
- 704G 722F/720F
- 227P
- 907L/907T/908H (MKT)
- 903L/901C/905C (Bata-check)

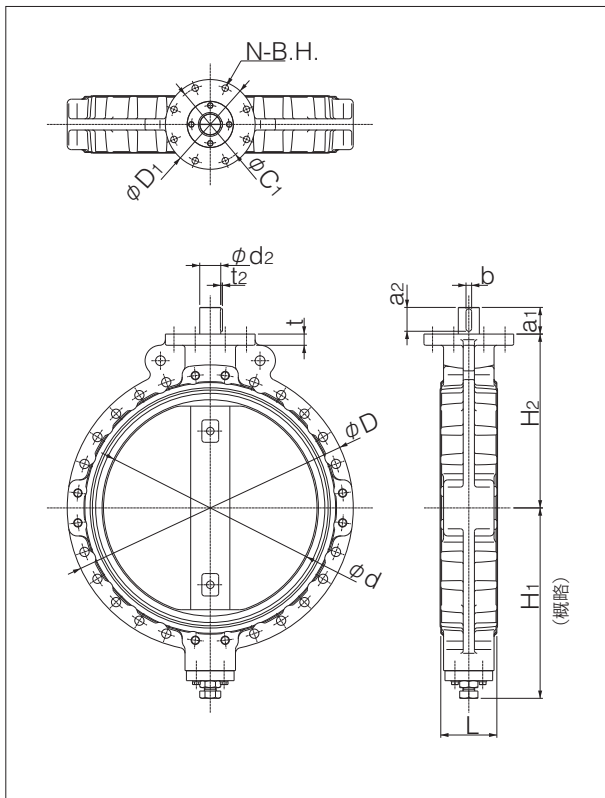
700E

本体部 700E-02 (650mm~1350mm)

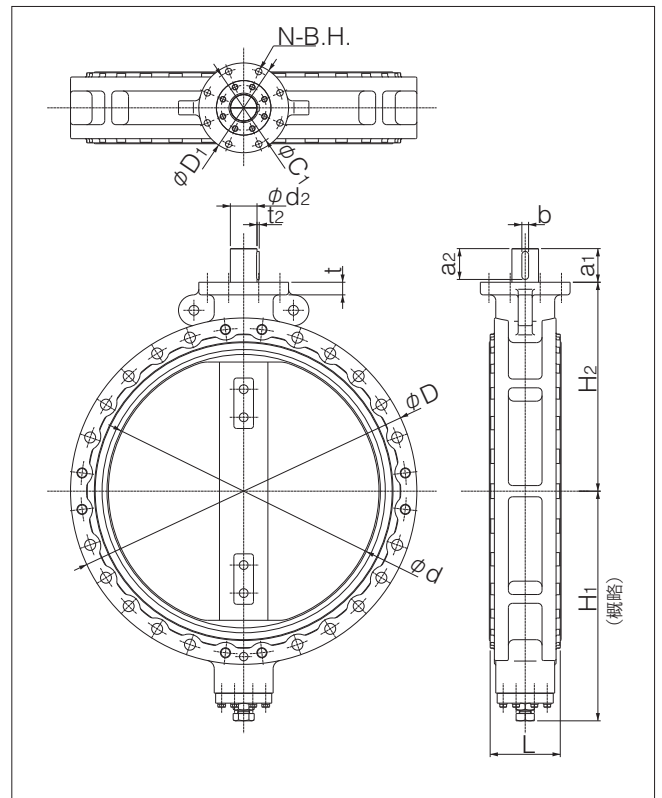
■700E-02 (650mm~1350mm)

呼び径		主要寸法 (mm)														概算質量 (kg)	
mm	inch	ϕd	ϕD	L	H ₁	H ₂	a ₁	a ₂	ϕd_2	b	t ₂	t	ϕD_1	ϕC_1	N		B.H.
650	26	627	845	170	558	510	75	65	65	18	6	32	260	220	4	23	305
700	28	670	905	180	629	560	95	85	75	20	6	40	320	280	8	23	380
750	30	723	970	190	659	590	95	85	75	20	6	40	320	280	8	23	440
800	32	772	1020	200	679	620	95	85	75	20	6	40	320	280	8	23	510
850	34	822	1070	210	709	650	95	85	75	20	6	40	320	280	8	23	630
900	36	858	1120	230	759	685	95	85	75	20	6	40	320	280	8	23	705
1000	40	975	1235	250	819	745	120	110	95	24	8	45	320	280	8	23	1200
1100	44	1070	1345	280	874	820	120	110	95	24	8	45	320	280	8	23	1400
1200	48	1170	1465	300	948	880	120	110	95	24	8	45	320	280	8	23	1800
1350	54	1314	1630	330	1030	960	210	150	120	32	7	45	320	280	8	23	2100

■700E 650mm~900mm



■700E 1000mm~1350mm

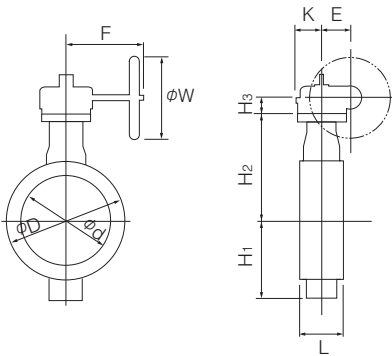


ウォームギヤ式 700E-2S (650mm~1350mm)

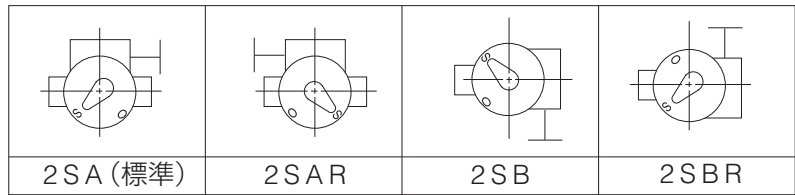
■700E-2S

呼び径		主要寸法 (mm)											ウォームギヤ 型式	概算 質量 (kg)
mm	inch	ϕd	ϕD	L	H ₁	H ₂	H ₃	E	K	F	G	W		
650	26	627	845	170	558	510	65	140	198	400	—	450	MGH-4	363
700	28	670	905	180	629	560	75	185	267	457	—	500	MGH-41/2	487
750	30	723	970	190	659	590	75	185	267	457	—	500	MGH-41/2	547
800	32	772	1020	200	679	620	75	185	267	457	—	500	MGH-41/2	617
850	34	822	1070	210	709	650	100	210	293	490	—	500	MGH-5	780
900	36	858	1120	230	759	685	100	210	293	490	—	500	MGH-5	855
1000	40	975	1235	250	819	745	100	210	293	490	350	500	MGH-6	1384
1100	44	1070	1345	280	874	820	100	210	293	490	350	500	MGH-6	1584
1200	48	1170	1465	300	948	880	100	210	293	490	350	500	MGH-6	1984
1350	54	1314	1630	330	1030	960	151	280	293	675	310	600	MGH-7	2436

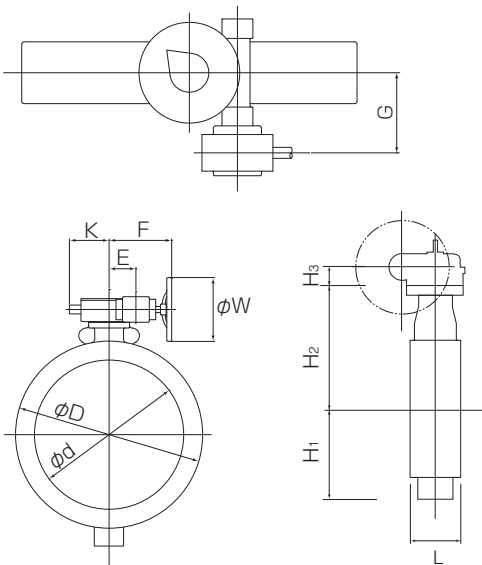
■700E-2S (呼び径650~900mm)



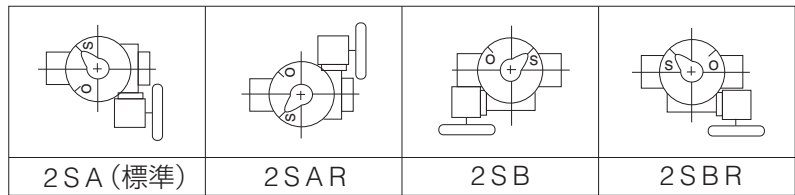
■ウォームギヤ(2S)取付け方向
(呼び径650~900mm)



■700E-2S (呼び径1000~1350mm)



(呼び径1000~1350mm)



パタフライバルブ

TRITEC

TT2

302A

304A

304YA

302Y/304Y

334A

304M
(HLV)

DTM

507V

508V

846T/847T

841T/842T

700Z
(旧型式: 773Z)

700ZH

700ZS/700ZJ

700G

705G

704G

731P

732P

731R

700E

704G
722F/720F

227P

907L/907T/908H
(MKT)

903L/901C/905C
(Bata-check)

複作動空気圧シリンダ式 700E-3A (650mm~900mm)

■標準選定

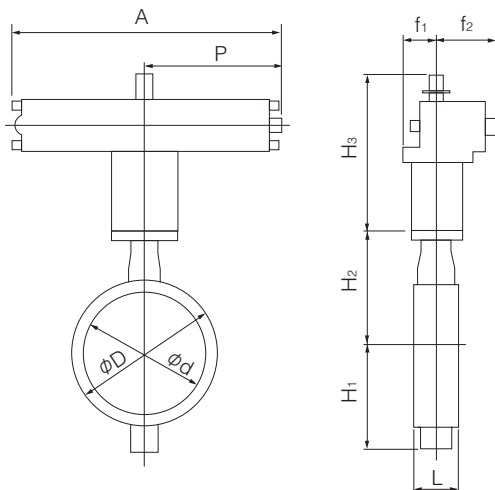
呼び径		主 要 寸 法 (mm)										シリンダ 型式	概算 質量 (kg)
mm	inch	ϕd	ϕD	L	H ₁	H ₂	H ₃	A	P	f ₁	f ₂		
650	26	627	845	170	558	510	478	1069	543	130	218	TGA-180	456
700	28	670	905	180	629	560	570	1175	599	160	253	TGA-200	607
750	30	723	970	190	659	590	570	1175	599	160	253	TGA-200	667
800	32	772	1020	200	679	620	600	1263	642	160	270	TGA-220	761
850	34	822	1070	210	709	650	600	1263	642	160	270	TGA-220	881
900	36	858	1120	230	759	685	633	1394	707	160	299	TGA-250	1022

■重負荷選定

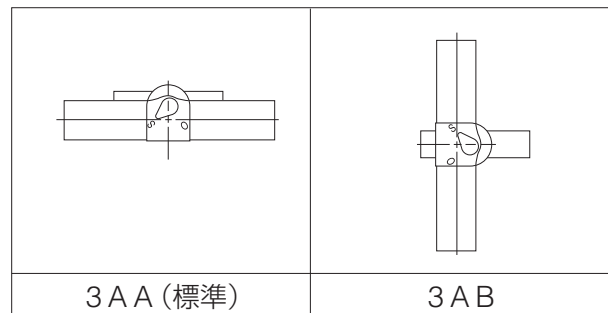
呼び径		主 要 寸 法 (mm)										シリンダ 型式	概算 質量 (kg)
mm	inch	ϕd	ϕD	L	H ₁	H ₂	H ₃	A	P	f ₁	f ₂		
650	26	627	845	170	558	510	600	1263	642	160	270	TGA-220	562
700	28	670	905	180	629	560	600	1263	642	160	270	TGA-220	637
750	30	723	970	190	659	590	633	1394	707	160	299	TGA-250	756
800	32	772	1020	200	679	620	633	1394	707	160	299	TGA-250	826

選 定 区 分	標 準	重負荷の各項目に全て該当しない場合
	重負荷	以下の各項目のいずれかに該当する場合 ①流体が気体、粉体、高粘度(重油、等)、スラリー ②コントロール仕様(ポジション付き) ③緊急開放弁や配管の末端弁 ④空気またはガス

■700E-3A



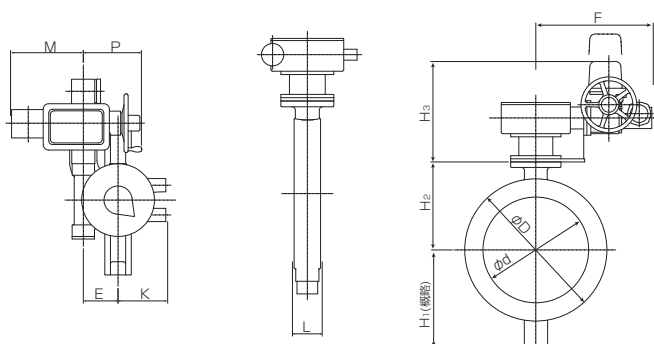
■空気圧シリンダ(3A) 取付け方向



三相電動式 700E-4L (650mm~1350mm)

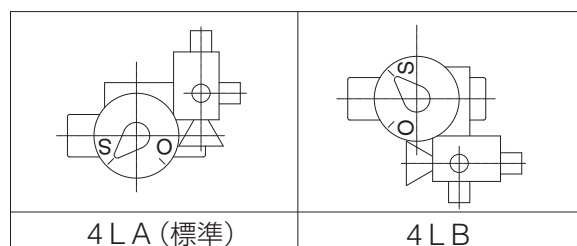
呼び径		主要寸法 (mm)												電動機型式	概算質量 (kg)
mm	inch	ϕd	ϕD	L	H ₁	H ₂	H ₃	E	K	G	F	M	P		
650	26	627	845	170	558	510	569	140	198	-	638	415	360	LTKD-05 0.75kW /MGH-4	632
700	28	670	905	180	629	560	639	210	293	-	748	415	360	LTKD-05 0.75kW /MGH-5	707
750	30	723	970	190	659	590	639	210	293	-	748	443	360	LTKD-05 1.5kW /MGH-5	772
800	32	772	1020	200	679	620	679	210	293	-	799	443	410	LTKD-1 1.5kW /MGH-5	997
850	34	822	1070	210	709	650	679	210	293	-	799	443	410	LTKD-1 1.5kW /MGH-5	1027
900	36	858	1120	230	759	685	679	210	293	-	799	524	410	LTKD-1 2.2kW /MGH-5	1070
1000	40	975	1235	250	819	745	699	-	293	350	972	503	410	LTKD-1 1.5kW /MGH-6	1635
1100	44	1070	1345	280	874	820	699	-	293	350	972	503	410	LTKD-1 1.5kW /MGH-6	1835
1200	48	1170	1465	300	948	880	699	-	293	350	972	503	410	LTKD-1 1.5kW /MGH-6	2235
1350	54	1314	1630	330	1030	960	699	-	293	310	1090	524	410	LTKD-1 2.2kW /MGH-7	2500

■700E-4L (呼び径650~900mm)

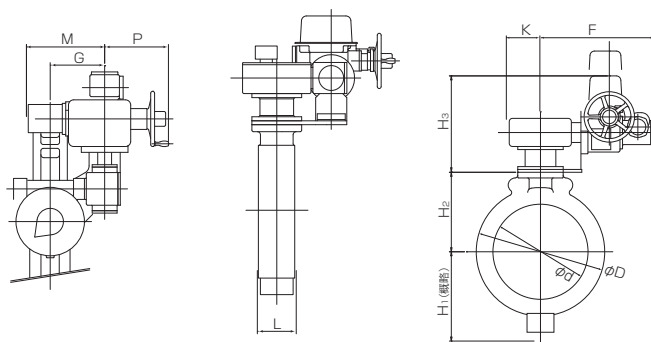


■三相電動機 (4L) 取付け方向

(呼び径650~900mm)

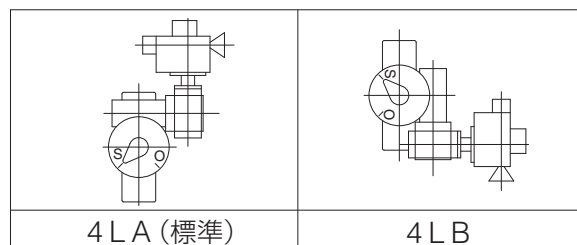


■700E-4L (呼び径1000~1350mm)



■三相電動機 (4L) 取付け方向

(呼び径1000~1350mm)



パナフライバルブ

TRITEC

TT2

302A

304A

304YA

302Y/304Y

334A

304M

(HLV)

DTM

507V

508V

846T/847T

841T/842T

700Z

(旧型式: 773Z)

700ZH

700ZS/700ZJ

700G

705G

704G

731P

732P

731R

700E

704G

722F/720F

227P

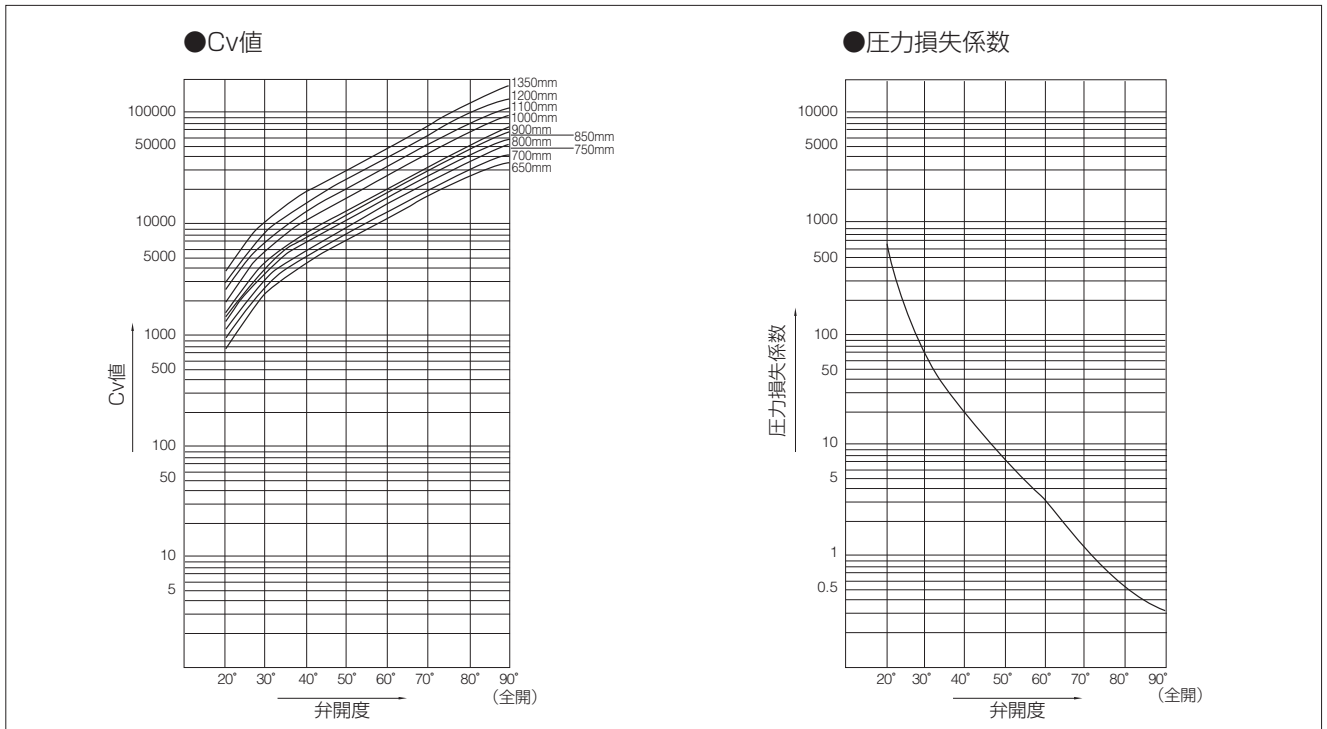
907L/907T/908H

(MKT)

903L/901C/905C

(Bata-check)

700E Cv値/压力損失係数



700E (650mm~1350mm) Cv値

呼び径		弁開度							
mm	inch	20°	30°	40°	50°	60°	70°	80°	90°
650	26	817	2441	4473	7159	11013	17254	26972	32500
700	28	934	2807	5122	8152	12511	19728	30929	39000
750	30	935	3220	5965	9450	14328	22687	38260	52000
800	32	1200	3721	6791	10771	16553	26976	43316	59000
850	34	1164	4018	7516	12063	18567	29284	46350	66000
900	36	1358	4497	8298	13177	20139	32362	53126	73000
1000	40	1784	5835	10740	17060	26110	42070	68860	95000
1100	44	2075	7030	13020	20680	31530	50420	83340	114000
1200	48	2570	8520	15710	24900	37930	60280	98640	138000
1350	54	3385	10180	18810	30490	47840	75750	119000	173000

700E (650mm~1350mm) 压力損失係数

呼び径		弁開度							
mm	inch	20°	30°	40°	50°	60°	70°	80°	90°
650	26	566	63	19	7	3	1	0.5	0.4
700	28	586	65	19	8	3	1	0.5	0.3
750	30	771	65	19	8	3	1	0.5	0.2
800	32	608	63	19	8	3	1	0.5	0.3
850	34	815	68	20	8	3	1	0.5	0.3
900	36	756	69	20	8	3	1	0.5	0.3
1000	40	672	63	19	7	3	1	0.5	0.2
1100	44	723	63	18	7	3	1	0.4	0.2
1200	48	672	61	18	7	3	1	0.5	0.2
1350	54	616	68	20	8	3	1	0.5	0.2

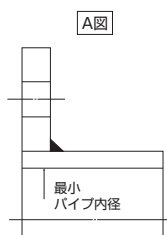
700E フランジ規格適合表

呼び径		JIS			ASME		BS4504 PN10	DIN NP10	BS10 TableE
mm	inch	5K	10K	G5527	CL125	CL150			
650	26	T	T	JIS5K/10K以外のフランジ規格につきましては、 弊社営業担当にお問い合わせください。					
700	28	T	T						
750	30	T	T						
800	32	T	T						
850	34	T	T						
900	36	T	T						
1000	40	T	T						
1100	44	T	T						
1200	48	T	T						
1350	54	T	T						

<記号一覧>
T: タップ穴のみ対応可

700E 配管可能最小配管内径寸法

呼び径		最小配管内径 (mm)
mm	inch	
650	26	612
700	28	653
750	30	705
800	32	754
850	34	803
900	36	834
1000	40	950
1100	44	1040
1200	48	1138
1350	54	1277



注) バタフライバルブは、全開時に弁体が配管されたパイプ側へ入り込みます。最小配管内径以下の配管又はフランジをご使用になる場合は、バルブフランジ間にスペーサーを挿入する等の対策をとることによって可能になります。詳しくは、弊社営業担当にお問い合わせください。

バタフライバルブ

TRITEC

TT2

302A

304A

304YA

302Y/304Y

334A

304M

(HLV)

DTM

507V

508V

846T/847T

841T/842T

700Z

(旧型式: 773Z)

700ZH

700ZS/700ZJ

700G

705G

704G

731P

732P

731R

700E

704G

722F/720F

227P

907L/907T/908H

(MKT)

903L/901C/905C

(Bata-check)

■六角ボルト・ナット使用時

呼び径		JIS 5K		JIS 10K	
mm	inch	六角ボルト・ナット	セッティングボルト	六角ボルト・ナット	セッティングボルト
650	26	16-M24×250×50	16-M24×65×54	16-M30×275×60	16-M30×80×66
700	28	16-M24×260×50	16-M24×65×54	16-M30×285×60	16-M30×80×66
750	30	16-M30×285×60	16-M30×75×66	16-M30×300×60	16-M30×80×66
800	32	16-M30×295×60	16-M30×75×66	20-M30×310×60	16-M30×80×66
850	34	16-M30×305×60	16-M30×75×66	20-M30×320×60	16-M30×80×66
900	36	16-M30×325×60	16-M30×75×66	20-M30×345×65	16-M30×85×66
1000	40	20-M30×350×65	16-M30×85×66	20-M36×375×75	16-M36×100×78
1100	44	20-M30×380×65	16-M30×85×66	20-M36×405×80	16-M36×100×78
1200	48	24-M30×405×65	16-M30×85×66	24-M36×430×80	16-M36×100×78
1350	54	24-M30×435×65	16-M30×85×66	28-M42×475×80	16-M42×100×90

■ロングボルト・ナット使用時

呼び径		JIS5K		JIS10K	
mm	inch	ロングボルト・ナット	セッティングボルト	ロングボルト・ナット	セッティングボルト
650	26	16-M24×285×50	16-M24×65×54	16-M30×310×60	16-M30×80×66
700	28	16-M24×295×50	16-M24×65×54	16-M30×320×60	16-M30×80×66
750	30	16-M30×320×60	16-M30×75×66	16-M30×335×60	16-M30×80×66
800	32	16-M30×335×60	16-M30×75×66	20-M30×345×60	16-M30×80×66
850	34	16-M30×345×60	16-M30×75×66	20-M30×360×60	16-M30×80×66
900	36	16-M30×360×60	16-M30×75×66	20-M30×385×65	16-M30×85×66
1000	40	20-M30×385×65	16-M30×85×66	20-M36×420×75	16-M36×100×78
1100	44	20-M30×420×65	16-M30×85×66	20-M36×450×80	16-M36×100×78
1200	48	24-M30×445×65	16-M30×85×66	24-M36×475×80	16-M36×100×78
1350	54	24-M30×475×65	16-M30×85×66	28-M42×525×80	16-M42×100×90

注)ボルト材質/ナット材質：SS400/SS400、SUS304/SUS304

[表示例]

ロングボルト：12 - M22 × 185 × 45
 本数 呼び径(M) ボルトの長さ(L) 有効ネジ長さ(S)

セッティングボルト：4 - M30 × 95 × 65
 (六角ボルト) 本数 呼び径(M) ボルトの長さ(L) 有効ネジ長さ(S)

