

HLV 304M

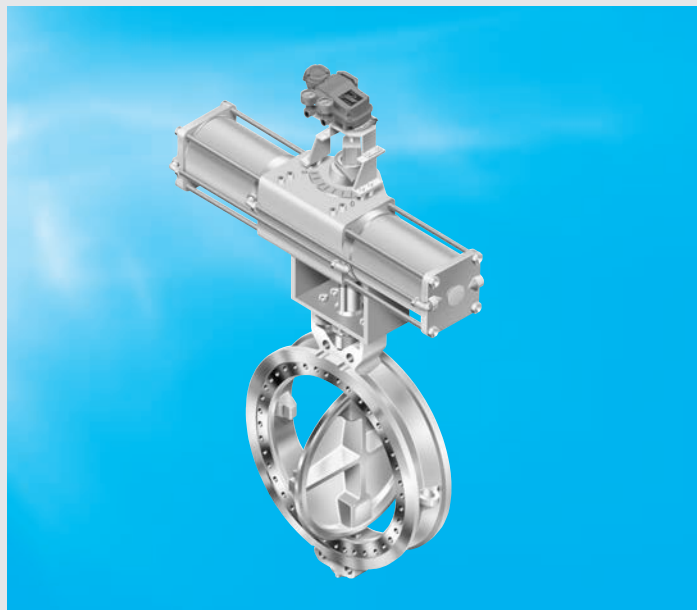
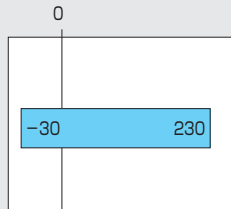
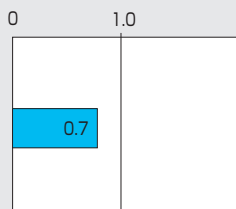
弁呼び径

650~1000mm

セミカスタム
仕様

最高許容圧力 MPa

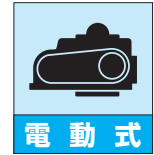
使用温度範囲 °C



高温流体の0.7MPa以下圧力帯に、
待望の大口徑バタフライバルブ。

■特長

- 低圧、高温、大口徑に特化独特のシートリング
- 配管設計のコンパクト化に貢献
- ISO 5208 リークレート A(タイトシャット)を実現
- 受注設計のセミカスタム仕様



バタフライバルブ

TRITEC

TT2

302A

304A

304YA

302Y/304Y

334A

304M (HLV)

DTM

507V

508V

846T/847T

841T/842T

700Z
(旧型式: 773Z)

700ZH

700ZS/700ZJ

700G

705G

704G

731P

732P

731R

700E

704G
722F/720F

227P

907L/907T/908H
(MKT)

903L/901C/905C
(Bata-check)

HLV 304M 標準仕様

本体形状(芯出し方法)	二重偏心型ウェハータイプ	
弁呼び径	650、700、750、800、850、900、1000mm	
適用フランジ規格	JIS5K/10K、ASME B16.47 CLASS150 シリーズA/B、BS 4504 PN10、DIN NP10	
面間寸法	弊社自主寸法	
最高許容圧力	0.7MPa	
許容弁座リーク基準	ISO 5208 リークレートA (タイトシャット)	
加圧方向(流れ方向)	片方向(加圧方向:弁棒側加圧) (リテーナ側加圧は、最高許容圧力0.2MPa)	
試験圧力	本体耐圧	使用圧力×1.5倍(最大1.1MPa)
	弁座リーク	使用圧力×1.1倍(最大0.8MPa)
使用温度範囲	-30~230℃	
標準材質	本体	SCPH2
	弁体	SCS13A、SCPH2
	弁棒	SUS431、SUS630、SUS316
	シートリング	RPTFE
最高許容流速	(管内平均流速)空気:80m/s、蒸気:30m/s、水:2m/s ^(注1)	
マーキング基準	API609、MSS SP-25、JIS B 2004	
配管用ガスケット	必要(JIS5K/10K、ASME B16.20/B16.21の内外輪付き市販うす巻き形ガスケットが使用可) 指示なき場合のガスケット面仕上げはセレーテッドスパイラル(45~55溝/inch)	
塗装	200℃以下:変性シリコン系塗装(マンセルN7)但し、ステンレス部は無塗装 200℃超:耐熱塗装(シルバー)但し、ステンレス部は無塗装	

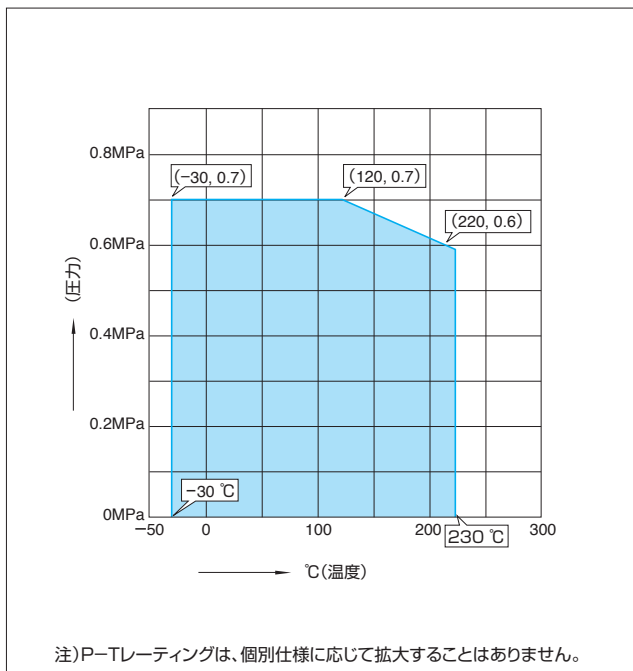
注1) 個別仕様に応じて検討いたします。

※配管方向は、弁棒水平方向としてください。

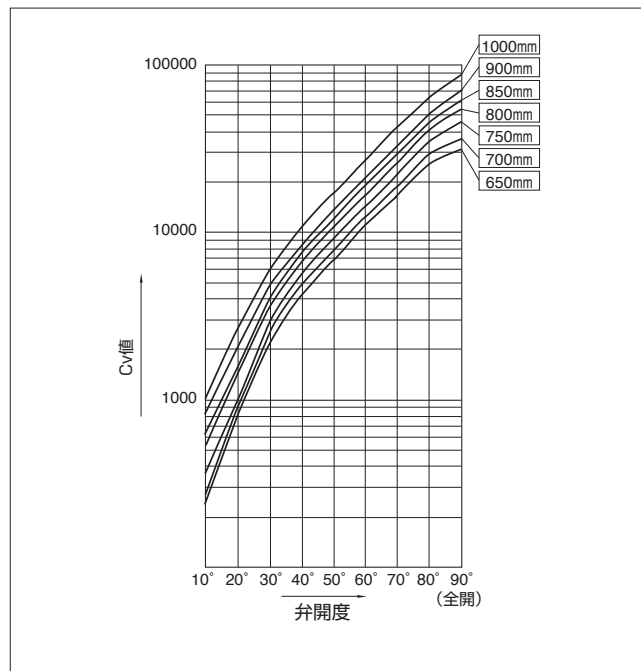
※粉体や液体で温度条件等により固形化する流体は、ご使用状況によりバルブの漏れにつながる恐れがありますので、弊社営業まで必ずご連絡ください。

特にホッパー下、タンク下の排出口などの様に垂直配管姿勢でご使用される場合はご注意ください。

HLV 304M 圧力-温度レーティング



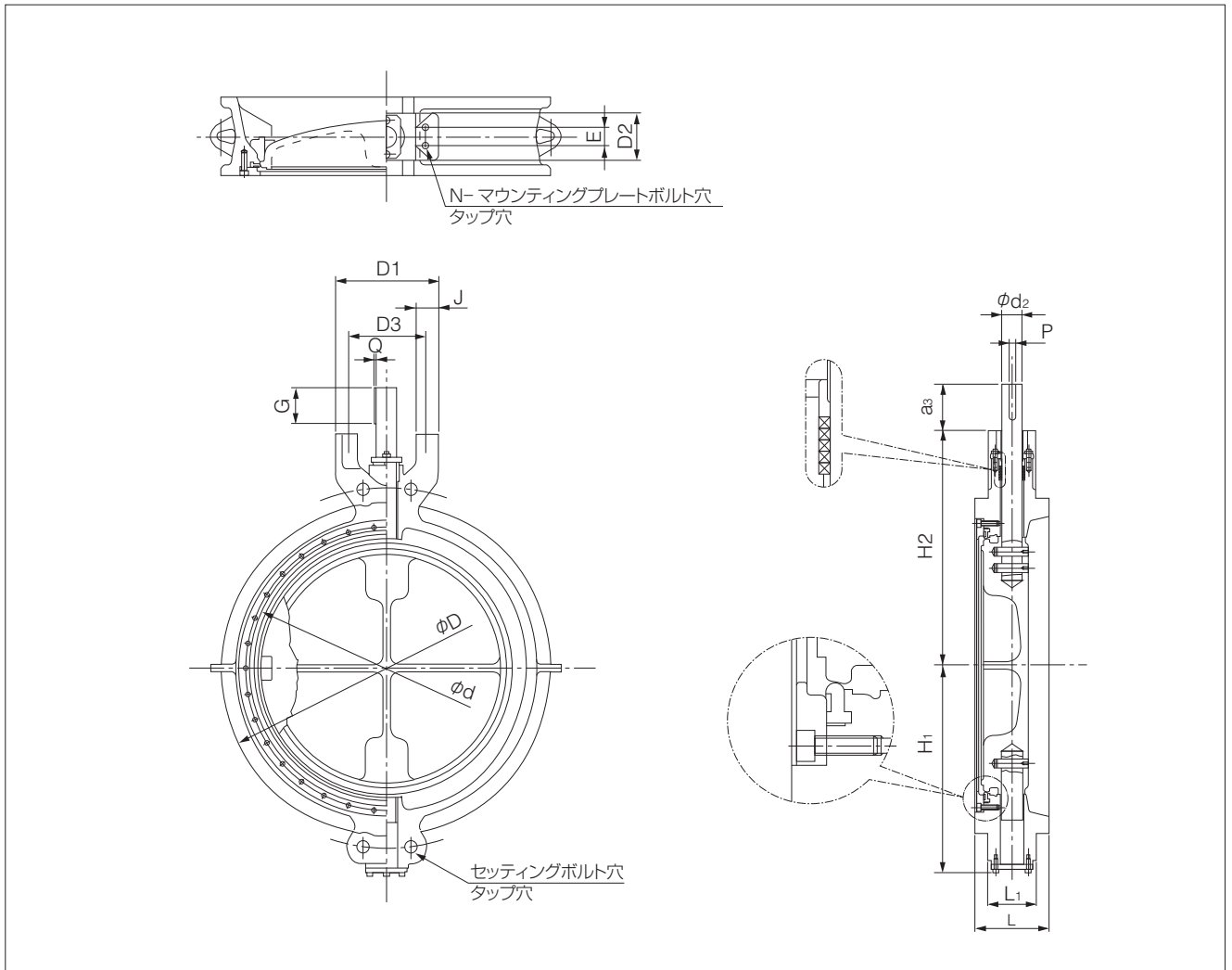
HLV 304M Cv値



※上記レーティングの範囲内において、アクチュエータエキステンションやエキステンションボンネットは不要です。

HLV 304M

HLV 304M 外形寸法図

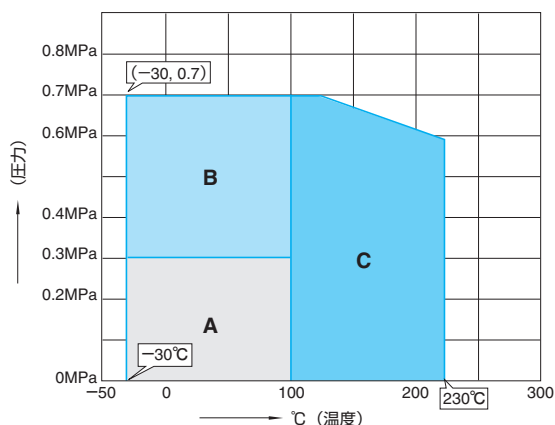


HLV 304M 主要寸法表

呼び径		主要寸法 (mm)															概算質量 (kg)	
mm	inch	d	D ^{*1}	L	L ₁	H ₁	H ₂	a ₃	d ₂	D ₁	D ₂	D ₃	E	J	G	P		Q
650	26	653	739	165	105	459	520	117	45	230	105	175	40	50	79	14	3.5	218
700	28	702	770	165	132	531	655	145	55	430	132	380	90	55	121	16	4	285
750	30	754	843	180	132	546	690	145	60	430	132	380	90	55	121	18	4	365
800	32	801	893	190	132	579	705	145	60	430	132	380	90	55	121	18	4	407
850	34	853	943	203	143	591	720	175	65	430	143	380	90	55	151	20	4.5	460
900	36	903	993	203	137	621	750	175	65	430	137	380	90	55	151	20	4.5	505
1000	40	1000	1093	216	148	676	800	175	70	430	148	380	90	55	151	20	4.5	730

* JIS5Kの数値を表します。

HLV 304M 駆動部選定表



選定区分	流体温度	流体圧力
A	-30以上 100℃未満	0.0MPa以上 0.3MPa以下
B	-30以上 100℃未満	0.3MPaを越えて 0.7MPa以下
C	100℃以上	全範囲

Size (mm)	650	700	750	800	850	900	1000
Category							

ウォームギヤ 2S	A	MGH-4					MGH-4.5
	B	MGH-4.5			MGH-5		MGH-7
	C	MGH-4.5	MGH-5	MGH-6	MGH-7	MGH-7	BRL-20

復動シリンダ 3A	A	TGA160			TGA180	
	B	TGA180	TGA200	TGA220	TGA250	
	C	TGA200	TGA220	TGA250	TGA280	

単動シリンダ 3U, K	A	TG-20S				
	B					
	C					

電動も対応致します。
上記は代表例ですので、その他は受注仕様に応じて選定いたします。

パタフライバルブ

TRITEC
TT2
302A
304A
304YA
302Y/304Y
334A
304M (HLV)
DTM
507V
508V
846T/847T
841T/842T
700Z (旧型式: 773Z)
700ZH
700ZS/700ZJ
700G
705G
704G
731P
732P
731R
700E
704G 722F/720F
227P
907L/907T/908H (MKT)
903L/901C/905C (Bata-check)

HLV 304M 最小配管内径

呼び径		最小配管内径 A (mm)
mm	inch	
650	26	612
700	28	653
750	30	705
800	32	754
850	34	803
900	36	834
1000	40	950

