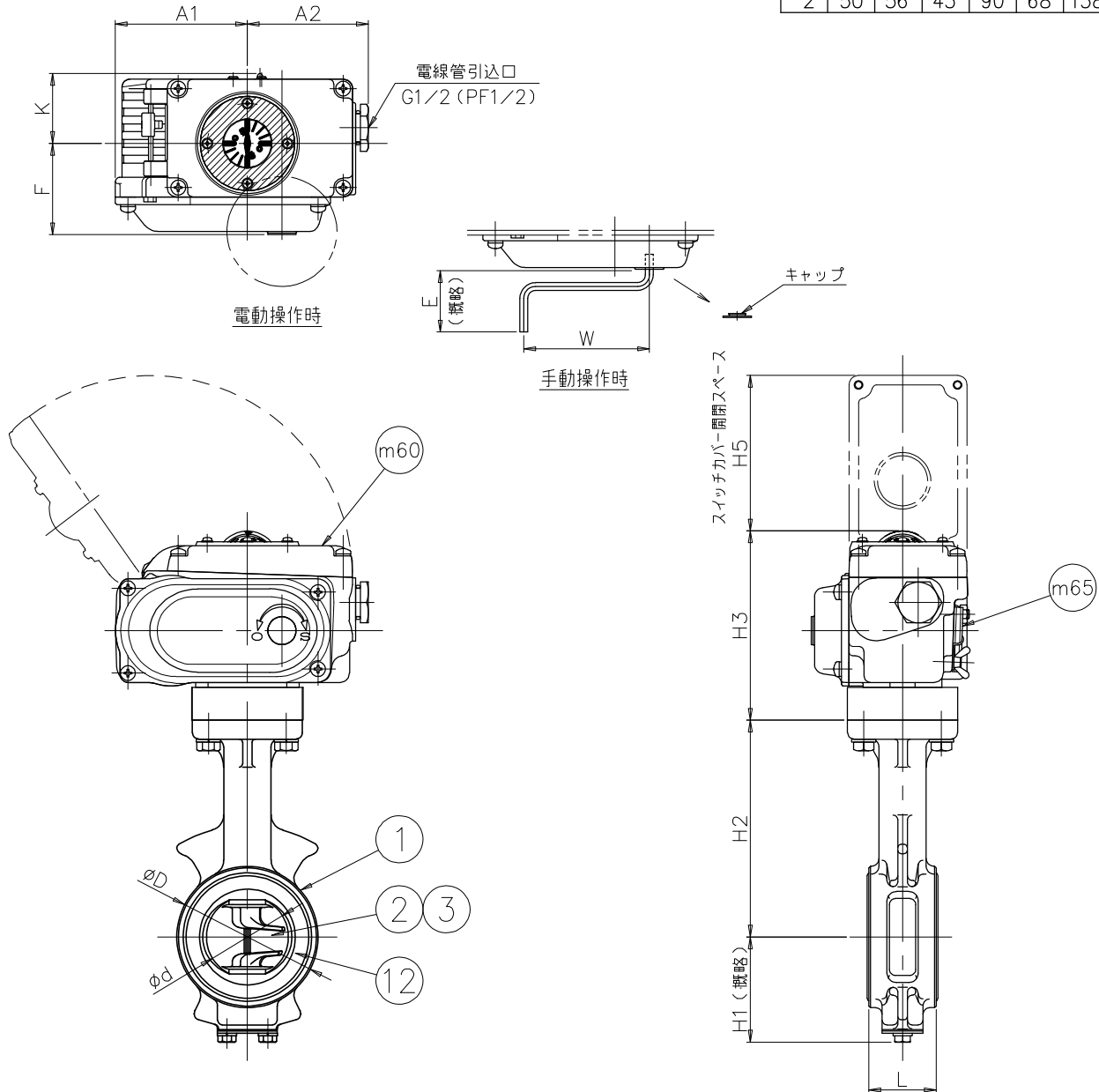


図面来歴
 C:2023.07.25 森口 / 桜 / 桜
 B:2014.1.8 岩佐 / 久田 / 山口
 A:2010. 8.10 山口 (幸) / 松原 / 鍋島

標準配布図

J (SIZE: 50mm SCALE=1/4)
 (ACT) 様式管理番号: WD33-95-023



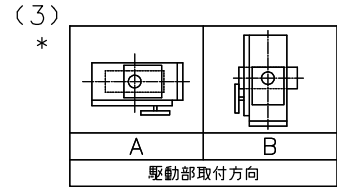
*

口径		d	L	D	H1	H2	H3	H5	A1	A2	E	F	K	W	電動操作機		概略質量 (kg)
インチ	mm													型式	90°コントロール機(特) 50/60Hz		
1 1/2	40	45	35	80	61	132	121	100	84	77	39	58	45	80	NEL-00	10/8	4.0
2	50	56	43	90	68	138											4.3

注記

- (1) *マーク : 仕様書参照
- (2)

フランジ規格		フランジ規格	
JIS 5K		BS 4504 (PN10)	
JIS 10K		DIN (PN10)	
ASME Class 125/150			
JPI Class 150			



m65	手動レバー	SUS304		1	
m60	電動操作機	ADC12		1	
*	12	シートリング	(FKM)	1	
			(SEP)		
			(NBR)		
		(EPDM)			
3	弁棒	SUS420J2		1組	
*	2	弁体		1	
			SCS 14		
1	本体	FCD 450		1	

品番	部品名称	JIS記号	材 質	数量	備考
型式	700G-41				ダクトイル鑄鉄
巴式バタフライバルブ					
巴バルブ株式会社				照 査	久 田
				検 図	畑
				設 計	山 口
				日 付	2005. 9.15
				改 訂 番 号	
図面番号	A3-51874			C	