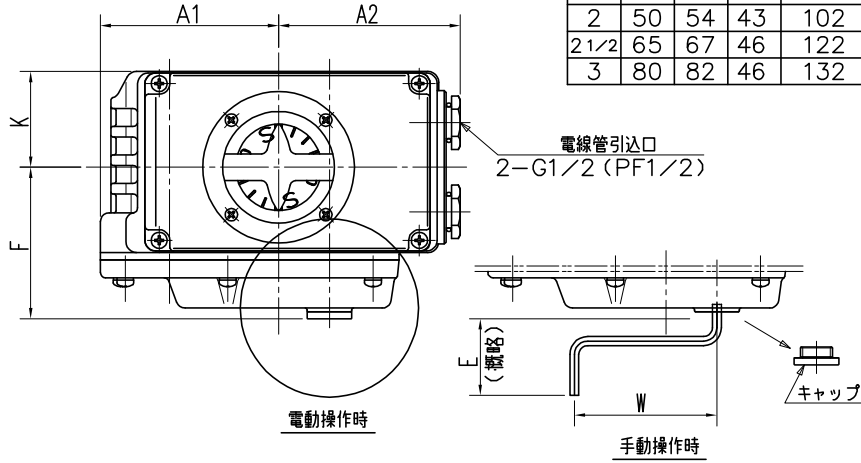


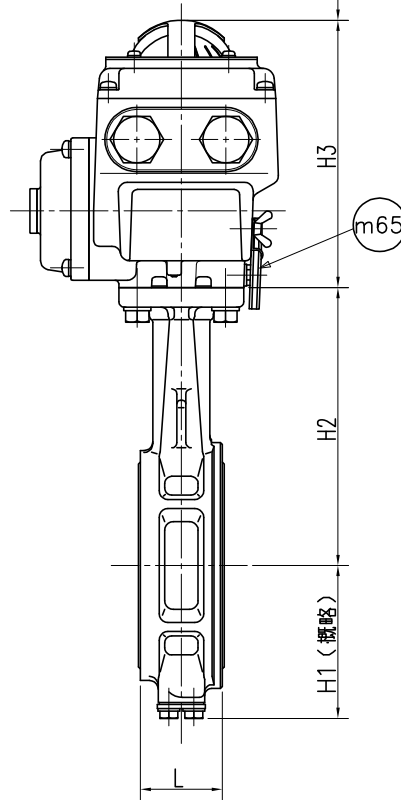
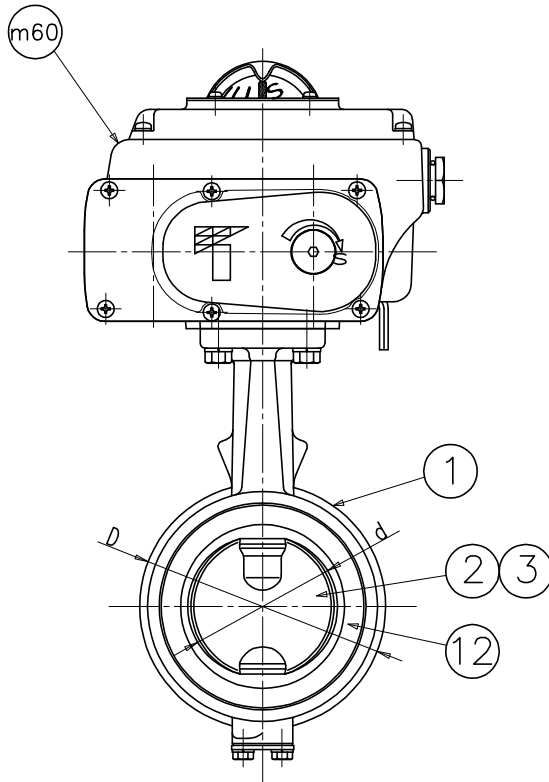
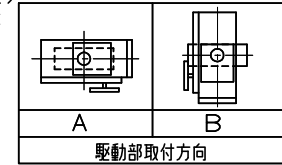
□ 径		* D																電動操作機		概略質量 (kg)	
インチ	mm	d	L	JIS 10K	JIS 16K	ASME Class 125 Class 150	DIN PN10 BS4504 PN10	DIN PN16 BS4504 PN16	H1	H2	H3	H5	A1	A2	E	F	K	W	型式		90°コントロール瞬間 (秒) 50/60Hz
2	50	54	43	102	102	102	102	102	68	138											
2 1/2	65	67	46	122	122	122	122	122	79	151	150	100	100	102	43	85	53.8	80	NEL-0	25/20	6.0
3	80	82	46	132	138	134.6	138	138	86	156											6.4
																					7.0



注 記

(1) \*マーク : 仕様書参照

(2) \*



品番	部品名称	JIS記号	材 質	数量	備 考
m65	手動レバー		ステンレス鋼	1	
m60	電動操作機		ADC12	1	
12	シートリング		(EPDM) (NBR)	1	本体に焼き付け
3	弁 棒		SUS420J2	1組	
2	弁 体		SCS14	1	
1	本 体		FCD450	1	

型 式 731P-4<sup>\*(2)</sup> ダクタイル鋳鉄  
巴式バタフライバルブ

巴バルブ株式会社	照 査	萩 原
	検 図	畑
	設 計	山 口
日 付	H14.12.09	

図面番号	A3-46838	改訂番号	A
------	----------	------	---