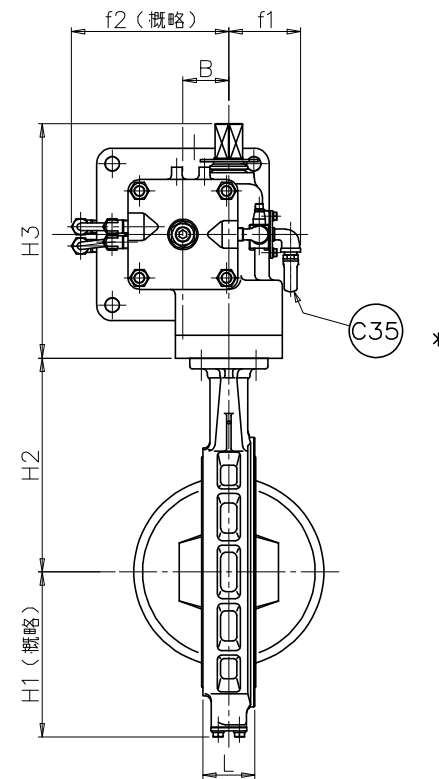
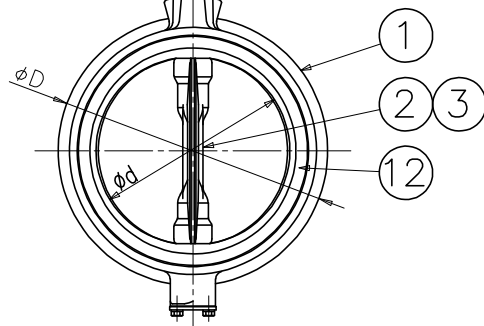
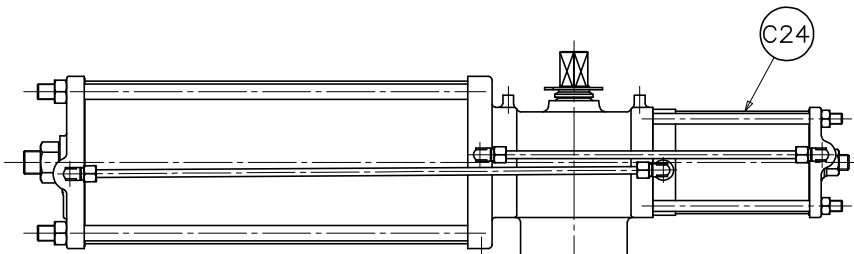
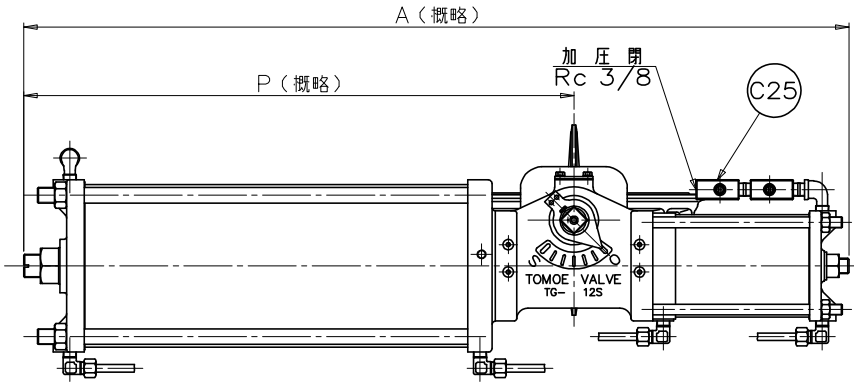
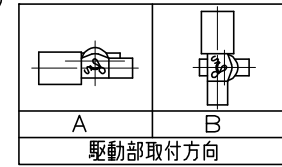


口径		* d		L		D			H1	H2	H3	A	P	B	f1	f2	エアシリンダ		概略質量 (kg)
インチ	mm					JIS 10K	JIS 16K	ASME Class 125 Class 150	DIN PN10 BS4504 PN10	DIN PN16 BS4504 PN16							型式	容量 (cc/St.)	
8	200	198	60	267	280	276.5	273	273	177	227	307	1080	720	60	94	206	TG-12S	6360	107
10	250	251	68	330	353	336.8	327	328	216	280									116



注記

- (1) *マーク : 仕様書参照
- (2)



加圧閉

C35	サイレンサ	樹脂	1		
C25	スピードコントローラ	ADC	2		
C24	エアシリンダ	FC250 (EPDM) (NBR)	1	本体に焼き付け	
12	シートリング		1	本体に焼き付け	
3	弁棒	SUS420J2	1組		
2	弁体	SCS14	1		
1	本体	FCD450	1		
品番	部品名称	JIS記号	材	数量	備考

型式 731P-3K ^{*(2)} ダクタイル鋳鉄
 巴式バタフライバルブ (重負荷仕様)

巴バルブ株式会社	照査	上村
	検図	門永
	設計	杉本
日付	2002. 2.14	
改訂番号		

図面番号 A3-45582 改訂番号 A