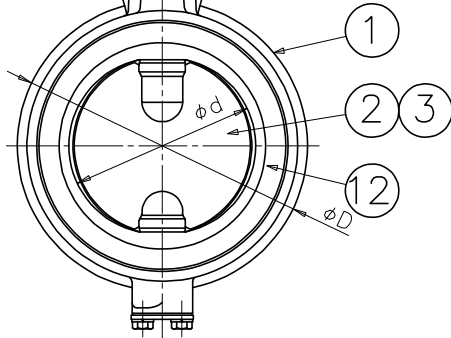
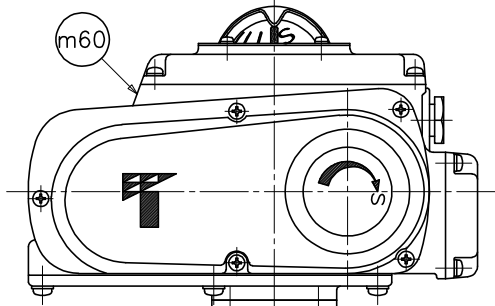


電線管引込口
2-G1/2(PF1/2)

手動操作時

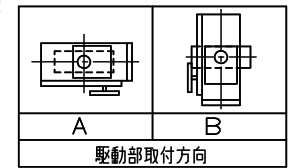


□ 径 インチ	* d L		* D						H1	H2	H3	H5	A1	A2	E	F	K	W	電動操作機		概略質量 (kg)
	mm		JIS 10K	JIS 16K	ASME Class 125 Class 150	DIN PN10 BS4504 PN10	DIN PN16 BS4504 PN16	型式											90°コントロール機構(秒) 50/60Hz		
4	100	103	52	157	163	163	163	163	103	167	165	100	138	114	12	126	65	70	NEL-1	25/20	10.0
5	125	129	56	188	200	195	192	192	118	191	198	100	167	143	14	154	85	100	NEL-2	25/20	17.0
6	150	152	56	218	235	220.4	218	218	135	202	198	100	167	143	14	154	85	100	NEL-2	25/20	19.0
8	200	198	60	267	280	276.5	273	273	177	227	227	100	167	143	14	154	85	100	NEL-2.5	37/30	24.3

スイッチカバー取外しスペース

注記
(1)
(2)*

*マーク : 仕様書参照



品番	部品名称	JIS記号	材 質	数量	備 考
m60	電動操作機	ADC12		1	
12	シートリング	(EPDM) (NBR)		1	本体に焼き付け
3	弁 棒	SUS420J2		1組	
2	弁 体	SCS14		1	
1	本 体	FCD450		1	

型 式 731P-4I^{*(2)} ダクタイトル铸铁
巴式バタフライバルブ

巴バルブ株式会社	照 査	上 村
	検 図	川 本
図面番号 A3-42525	設 計	松 原
	日 付	2000.4.14
改 訂 番 号		B