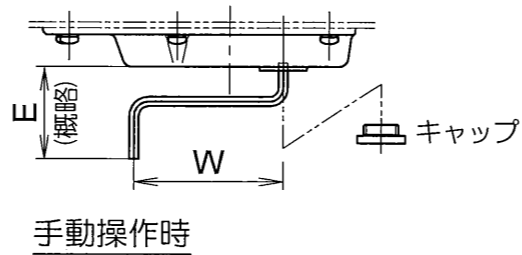
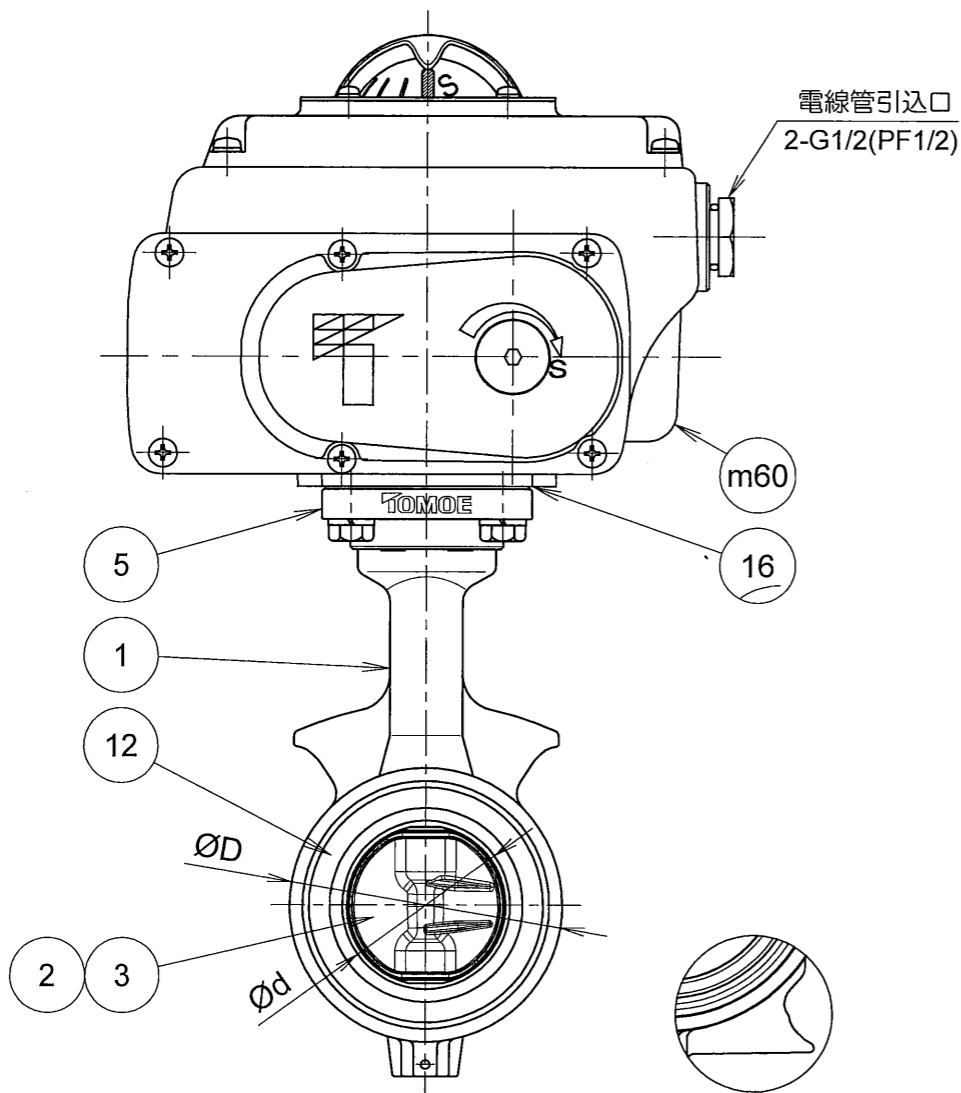


電動操作時



手動操作時



電線管引込口  
2-G1/2(PF1/2)

65mm

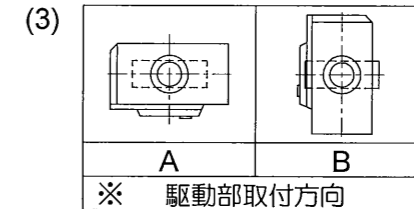
呼び径		d	L	D	H1	H2	H3	H5	H6	A1	A2	E	F	K	W	t1	電動操作機		概算質量 (kg)
inch	mm																型式	操作時間(秒/St) 50/60Hz	
1-1/2	40	45	35	80	47	132	150	100	43	100	102	43	85	54	80	1	NEL-0	25/20	5.3
2	50	56	43	91	57	138													5.4
2-1/2	65	69	46	111	64	151													5.6

注記

(1) ※印は選択項目です。仕様書をご参照ください。

(2) ※ 接続フランジ規格

JIS5K
JIS10K
ASME CLASS 125/150
JPI 150Lb



ON-OFF

品番	部品名称	JIS記号	材質	数量	備考
m65	手動操作ハンドル		SUS304	1	
m60	電動操作機		ADC12	1	
16	シートパッキン	(ノンアスベスト)		1	
12	シートリング	(NBR) (EPDM)		1	
5	トッププレート		ADC12	1	
3	弁棒		SUS420J2	1組	
2	弁体		SCS14	1	
1	本体		ADC12	1	

型式 700Z-41  ※(3) アルミニウム合金 1-1/2~2-1/2インチ  
ダイカスト 40~65mm

巴式バタフライバルブ On-Off仕様電動機

巴バルブ株式会社	照査	上村
	検図	上村
	設計	松原
	日付	2014.6.25
図面番号	A3-64688	改訂番号
		A