

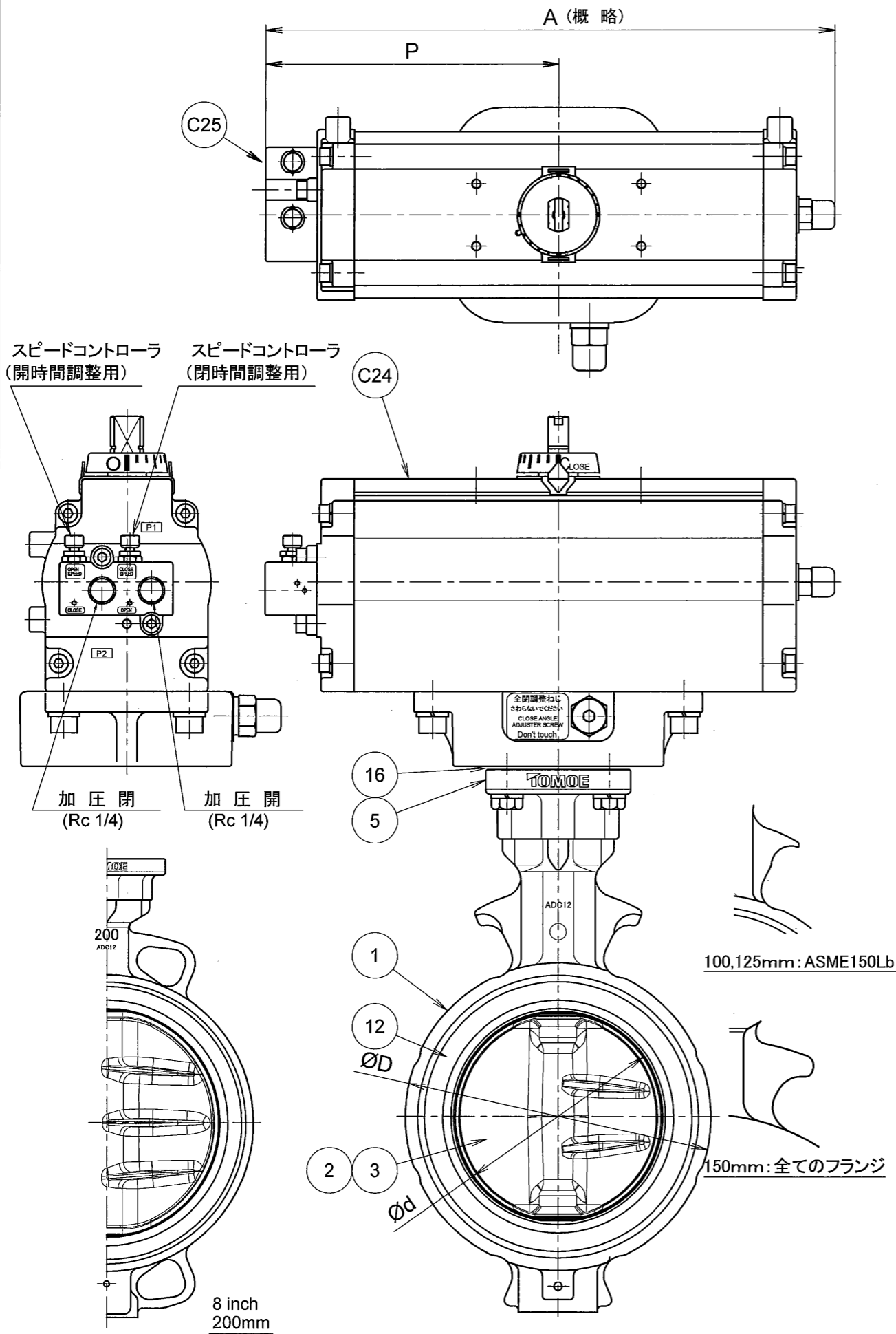
図面来歴

100mmT85 -1/2.5

標準配付図

様式管理番号: WD33-95-023

ACLT



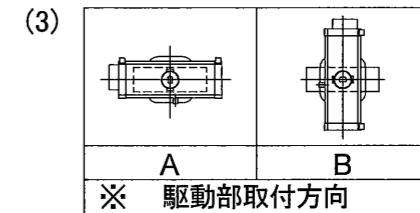
※

呼び径		d	L	D	H1	H2	H3	A	P	f1	f2	f3	t1	エアシリンダ		概算質量 (kg)
inch	mm													型式	容量 リットル/St	
3	80	84	46	125	77	156	168	276	142	75	47	51	1	T85	0.5	6.4
4	100	104	52	147	94	167										
5	125	130	56	180	108	191	203	346	176	79	57	51	1.5	T200	1.1	11.4
6	150	153.5	56	210	125	202										
8	200	199	60	255	167	227	231	423	214	91	69	63	1.5	T380	2.1	20.7

注記 (1) ※印は選択項目です。仕様書をご参照ください。

(2) ※ 接続フランジ規格

JIS5K
JIS10K
ASME B16.5 CLASS 125/150
JPI 150Lb



品番	部品名称	JIS記号	材	質	数量	備考
C25	スピードコントローラ		(アルミニウム)		1	
C24	エアシリンダ	A6063			1	
16	シートパッキン	(ノンアスベスト)			1	
12	シートリング	(NBR)			1	
		(EPDM)				
5	トッププレート	ADC12			1	
3	弁棒	SUS420J2			1組	
2	弁体	SCS14			1	
1	本体	ADC12			1	
型式 700Z-7E		※(3)		アルミニウム合金	3~8インチ	
				ダイカスト	80~200mm	
					駆動部選定: 重負荷	
巴式バタフライバルブ						
巴バルブ株式会社				照査	h r	
				検図	ス 由	
				設計	若 佐	
				日付	2014.5.13	
				改訂番号		
図面番号	A3-63050					