

図面来歴

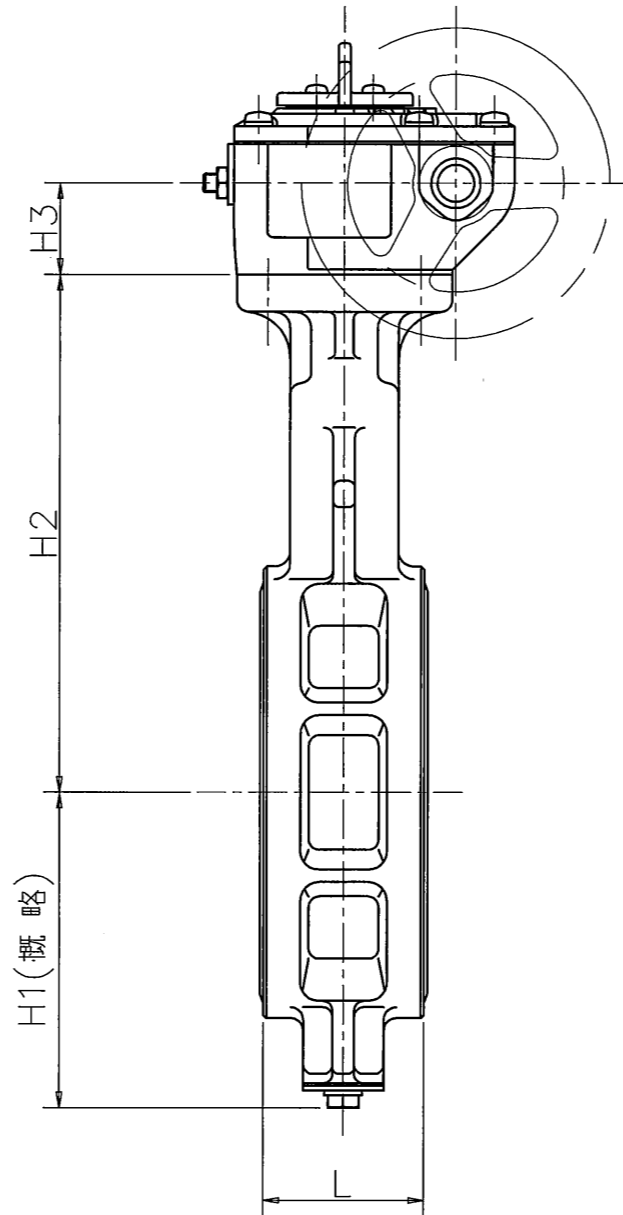
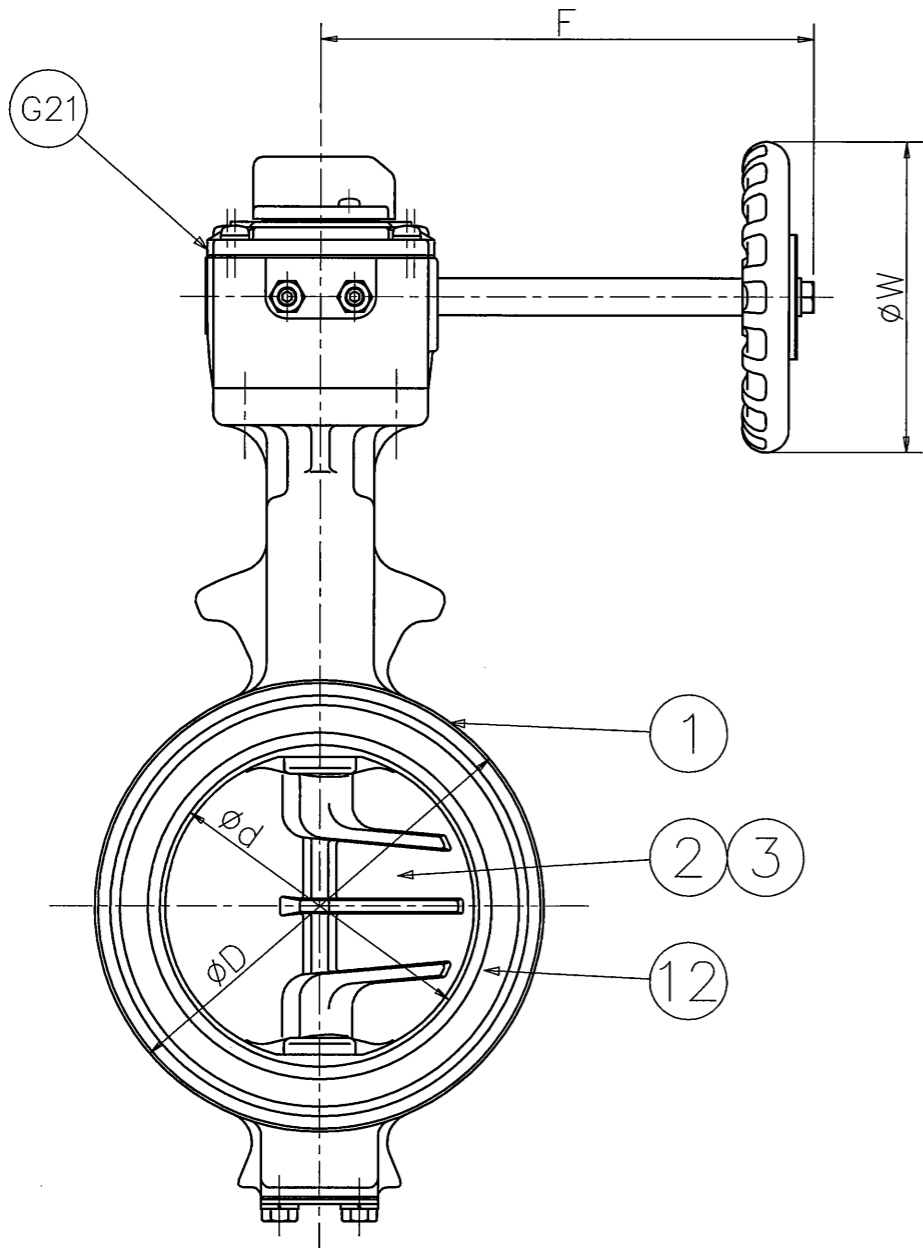
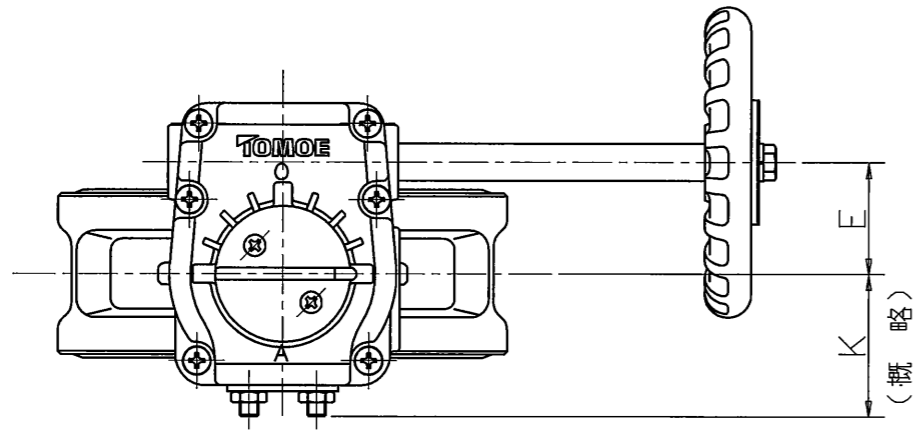
C: 2015.2.6 松島/上村/上村  
 B: 2014.6.9 シャテリカ/上村/上村  
 A: 2006.10.24 松原/上村/鍋島

標準配布図

リップ付き弁体

(SIZE: 100mm S=1/2.5)  
 様式管理番号: WD33-95-023

J ACLT



\*

口径 インチ	mm	d	L	D	H1	H2	H3	E	K	F	W	概略質量 (kg)
		11/2	40	45	35	80	61	132	29.5	36	46	
2	50	56	43	90	68	138	29.5	36	46	160	100	4.1
2 1/2	65	69	46	115	79	151	29.5	36	46	160	100	4.8
3	80	84	46	126	86	156	29.5	36	46	160	100	4.9
4	100	104	52	146	103	167	29.5	36	46	160	100	5.7

注 記

(1) \*マーク : 仕様書参照

(2)

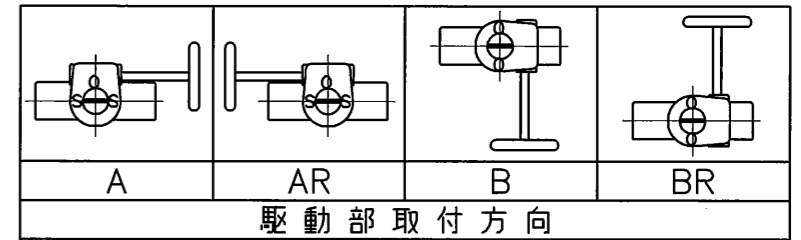
\*

フランジ規格

JIS 5K	ANSI 125/150Lb
JIS 10K	BS4504 (PN10)
JPI 150Lb	DIN (PN10)

(3)

\*



G21	ウォームギヤアクチュエータ	FC200		1	
*	12	シートリング	(FKM)	1	
			(SEP)		
			(EPDM)		
			(NBR)		
3	弁 棒	SUS420J2		1組	
*	2	弁 体	FCD 450	1	ダクロ処理 80mm,100mm
			SCS 14		
1	本 体	FCD 450		1	
品番	部品名称	JIS記号	材 質	数量	備 考
型式 700G-2U		* (3)		ダクタイル鋳鉄	
巴式バタフライバルブ					
巴バルブ株式会社			照 査	上 村	
			検 図	久 木	
			設 計	杉 本	
			日 付	2003.11.10	
図面番号	A3-48429		改訂番号		C