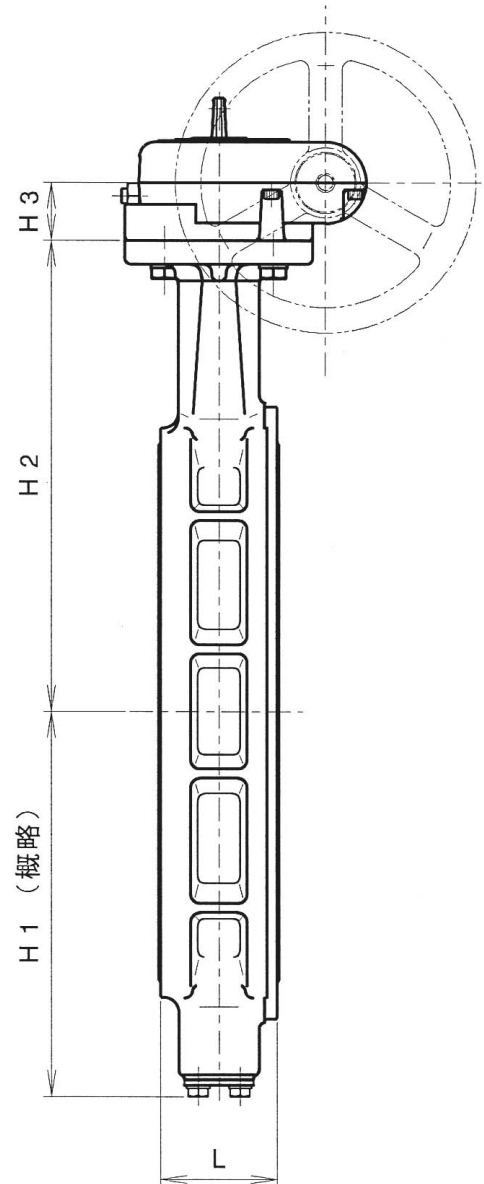
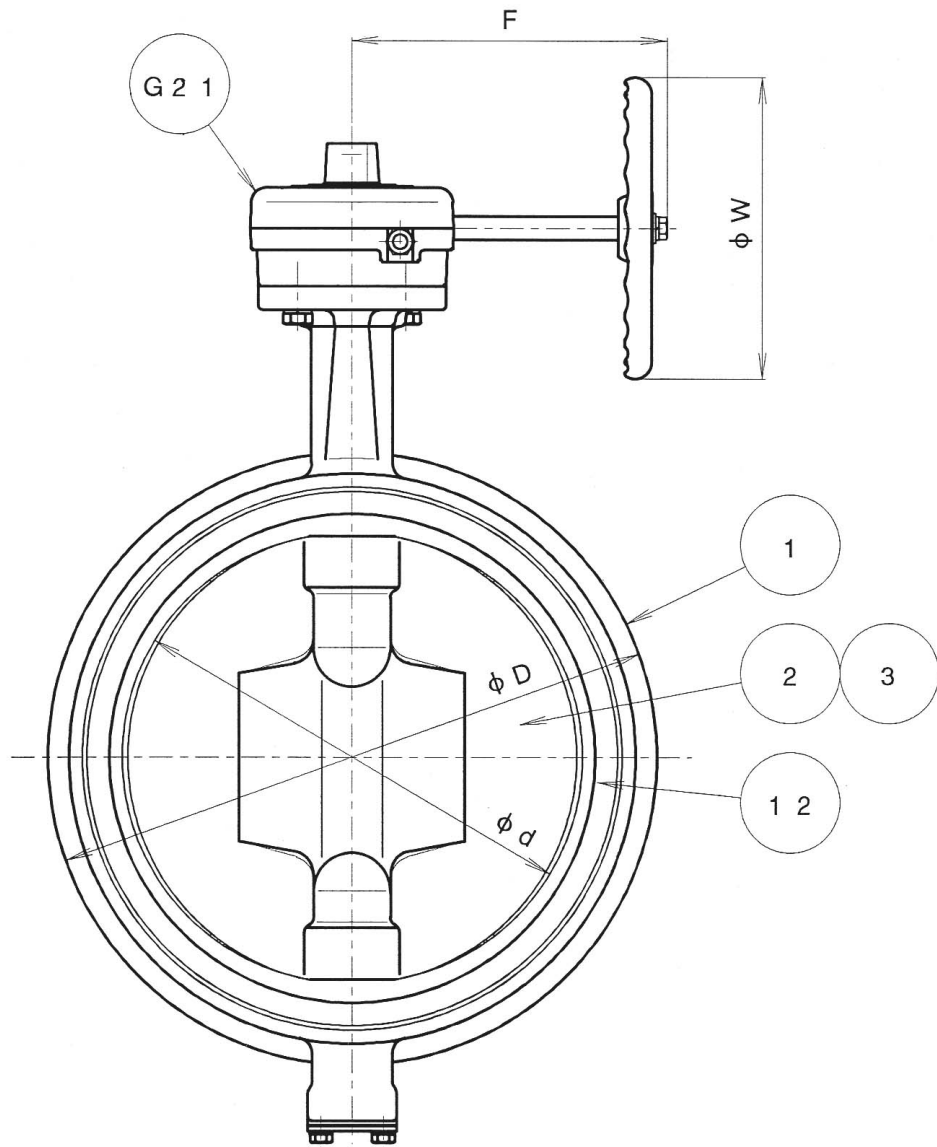
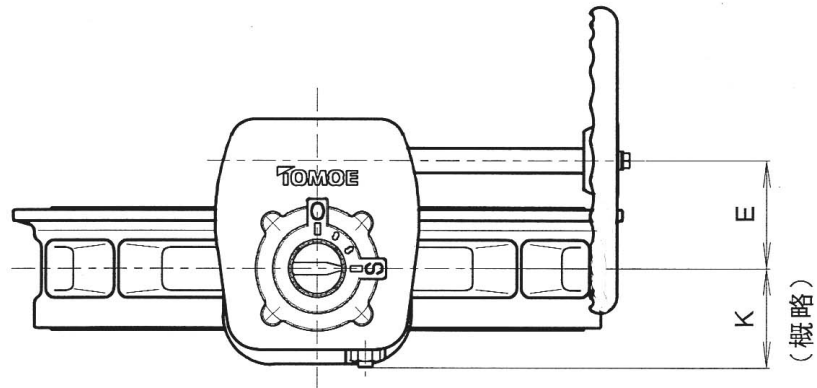


図面来歴

A: '01. 1. 15 A.m / Y, K / PMK

MODEL: 300A SCALE: 1/5 <Type: 2i-4>

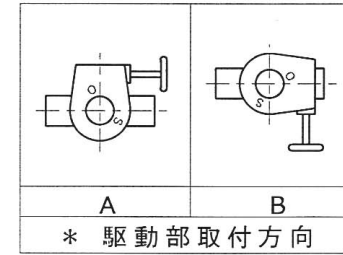
標準配付図



口径		d	L	D						H1	H2	H3	E	K	F	W	概算質量 (Kg)
インチ	mm			JIS10K	JIS16K JIS20K	ANSI 125Lb 150Lb	DIN NP10 BS4504 PN10	DIN NP16 BS4504 PN16	DIN NP25 BS4504 PN25								
12	300	300	78	375	403	403	377	383	400	254	312	38.5	71	65	193	200	34.1

注記

- (1) *印: 仕様書参照
- (2)



品番	部品名称	JIS記号 材	質	数量	備考
G21	ウォームギヤ アクチュエータ	ADC12		1	焼付塗装
* 12	シートリング	(EPDM)		1	本体に焼き付け
		(NBR)			
3	弁棒	SUS420J2		1組	
2	弁体	SCS14		1	
1	本体	FCD450		1	

型式 731P-2 I ^{*(2)} 標準 (1.6MPa) ダクタイル鋳鉄
巴式バタフライバルブ

巴バルブ株式会社

照査
検図
設計
日付

入田
田中
佐伯
'99.12.16

図面番号 A3-41704

改訂番号
A