

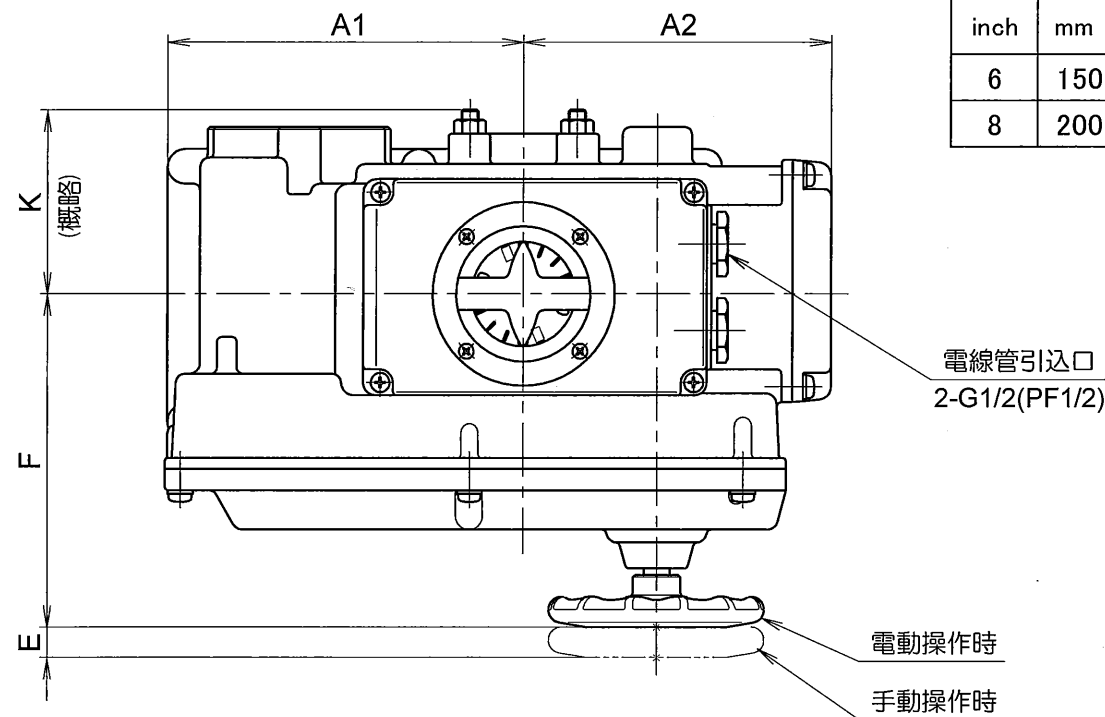
図面来歴

150mm(NEL-2)-1/3.5

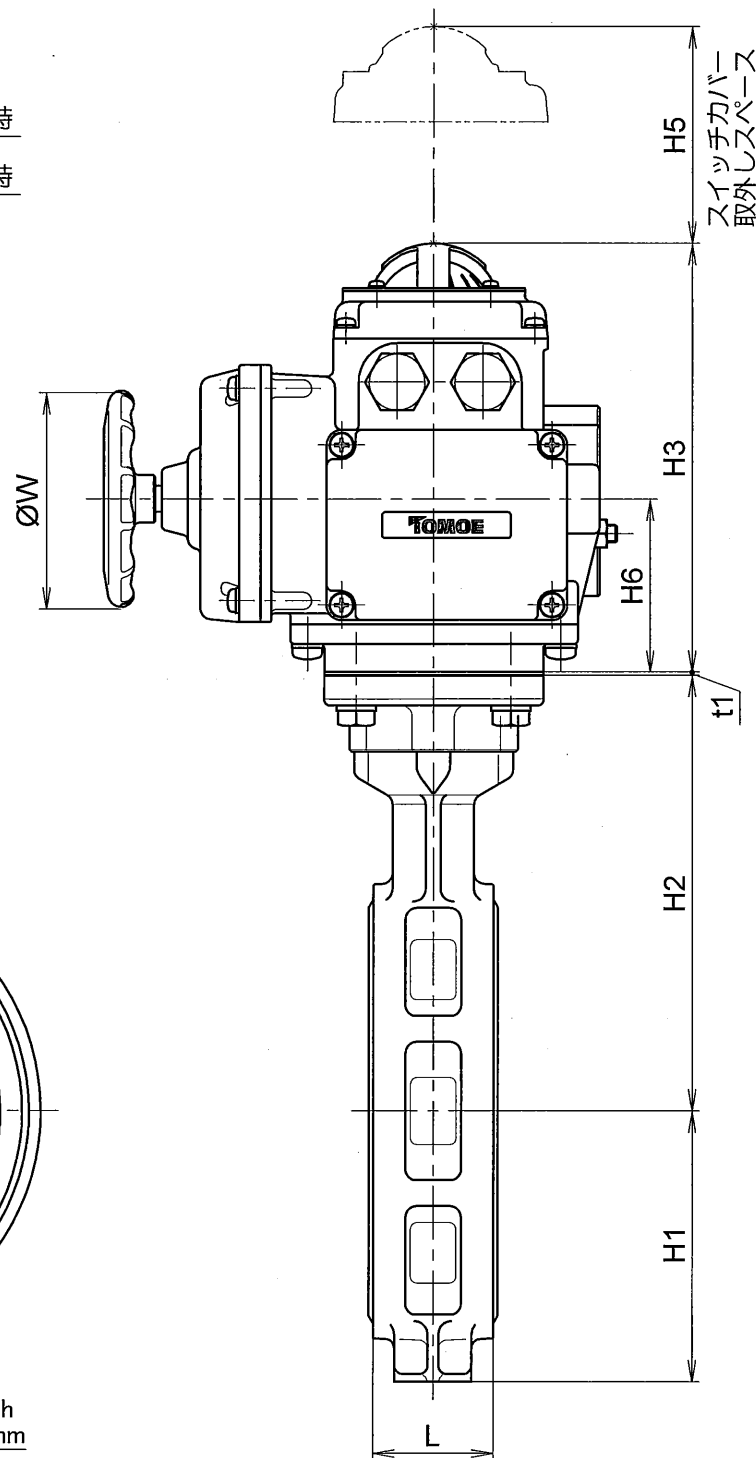
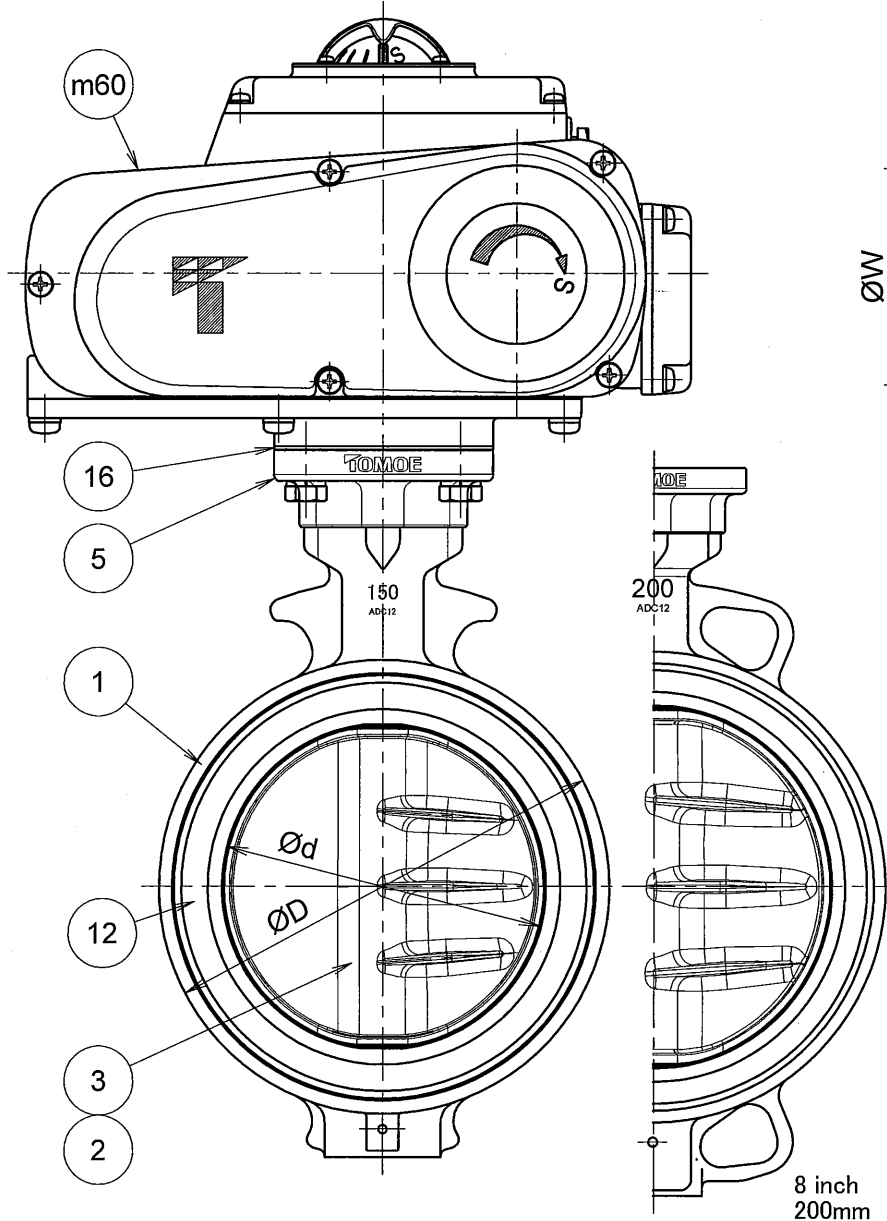
標準配付図

様式管理番号: WD33-95-023

ACLT



呼び径		d	L	D	H1	H2	H3	H5	H6	A1	A2	E	F	K	W	t1	電動操作機		概算質量 (kg)
inch	mm																型式	操作時間(秒/St) 50/60Hz	
6	150	153.5	56	210	125	202	198	100	80	167	143	14	154	85	100	1.5	NEL-2	25/20	16.2
8	200	199	60	255	167	227													18.4

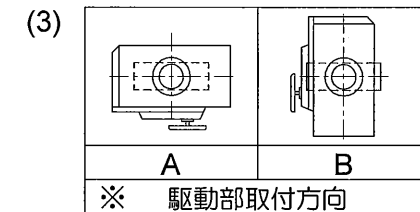


注記

(1) ※印は選択項目です。仕様書をご参照ください。

(2) ※ 接続フランジ規格

JIS5K
JIS10K
ASME CLASS 125/150
JPI 150Lb



品番	部品名称	JIS記号	材質	数量	備考
m60	電動操作機	ADC12		1	
16	シートパッキン	(ノンアスベスト)		1	
12	シートリング	(NBR) (EPDM)		1	
5	トッププレート	ADC12		1	
3	弁棒	SUS420J2		1組	
2	弁体	SCS14 SCS13		1	
1	本体	ADC12		1	

型式 700Z-4I  ※(3) アルミニウム合金 6.8インチ  
ダイカスト 150,200mm

巴式バタフライバルブ On-Off仕様電動機

巴バルブ株式会社	照査	山々
	検図	岩佐
	設計	久田
	日付	2014.5.29

図面番号	A3-64608	改訂番号	
------	----------	------	--