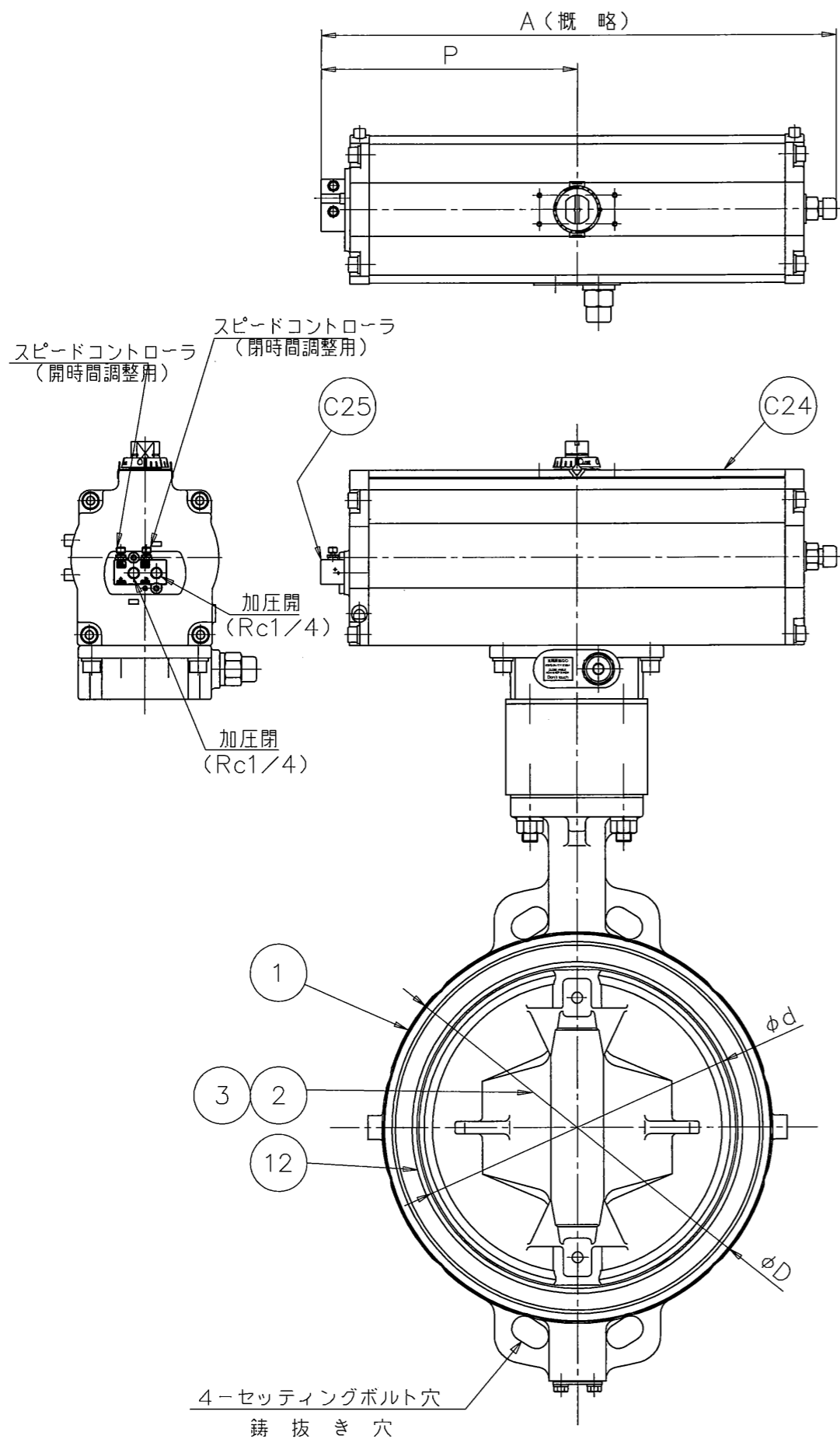


標準配布図

[S=1/6]
様式管理番号: WD33-95-023

J
ACL



□ 径 インチ	mm	d	L	D	H1	H2	H3	H4	A	P	f1	f2	エアシリンダ		概略質量 (kg)
													型 式	容 積 (l/St.)	
14	350	337	78	410	276	348	269	100	546	270	118	100	T750	4.6	73

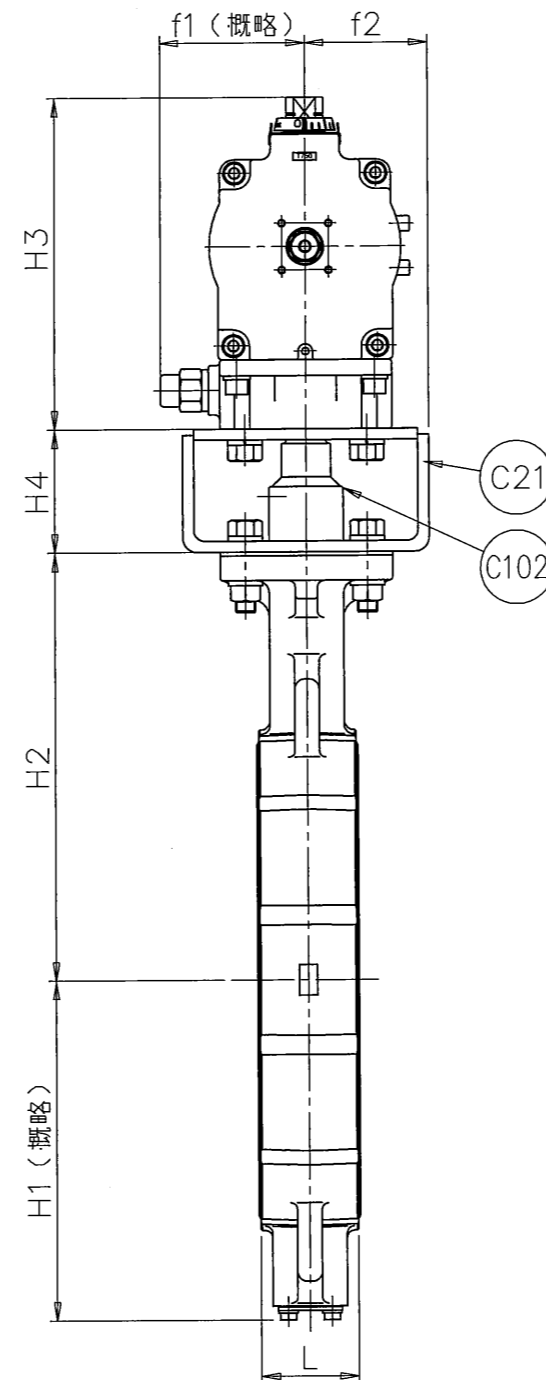
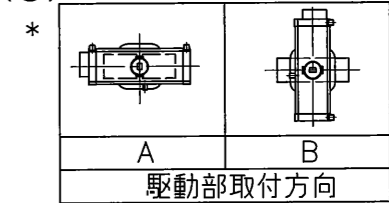
注 記

- (1) *マーク: 仕様書参照
- (2)

* フランジ規格

JIS5K
JIS10K

- (3)



C102	ジョイント	S25C	1	
C25	速度コントローラ	アルミニウム	1	
C24	エアシリンダ	A6063	1	
C21	コラム	SS400	1	
* 12	シートリング	(EPDM) (NBR)	1	
3	弁 棒	SUS420J2	1組	
* 2	弁 体	FCD450 SCS13	1	硬質クロムメッキ施工
1	本 体	FC 250	1	
品番	部 品 名 称	JIS記号 材 質	数 量	備 考

型 式 700G-7E ^{*(3)} ねずみ鑄鉄製
巴式バタフライバルブ (標準仕様)

巴 巴 爾 古 株 式 会 社

照 査	エ 石
検 図	エ 石
設 計	松 原
日 付	2013. 6. 3

図面番号 A3-63327

改 訂 番 号