

図面来歴

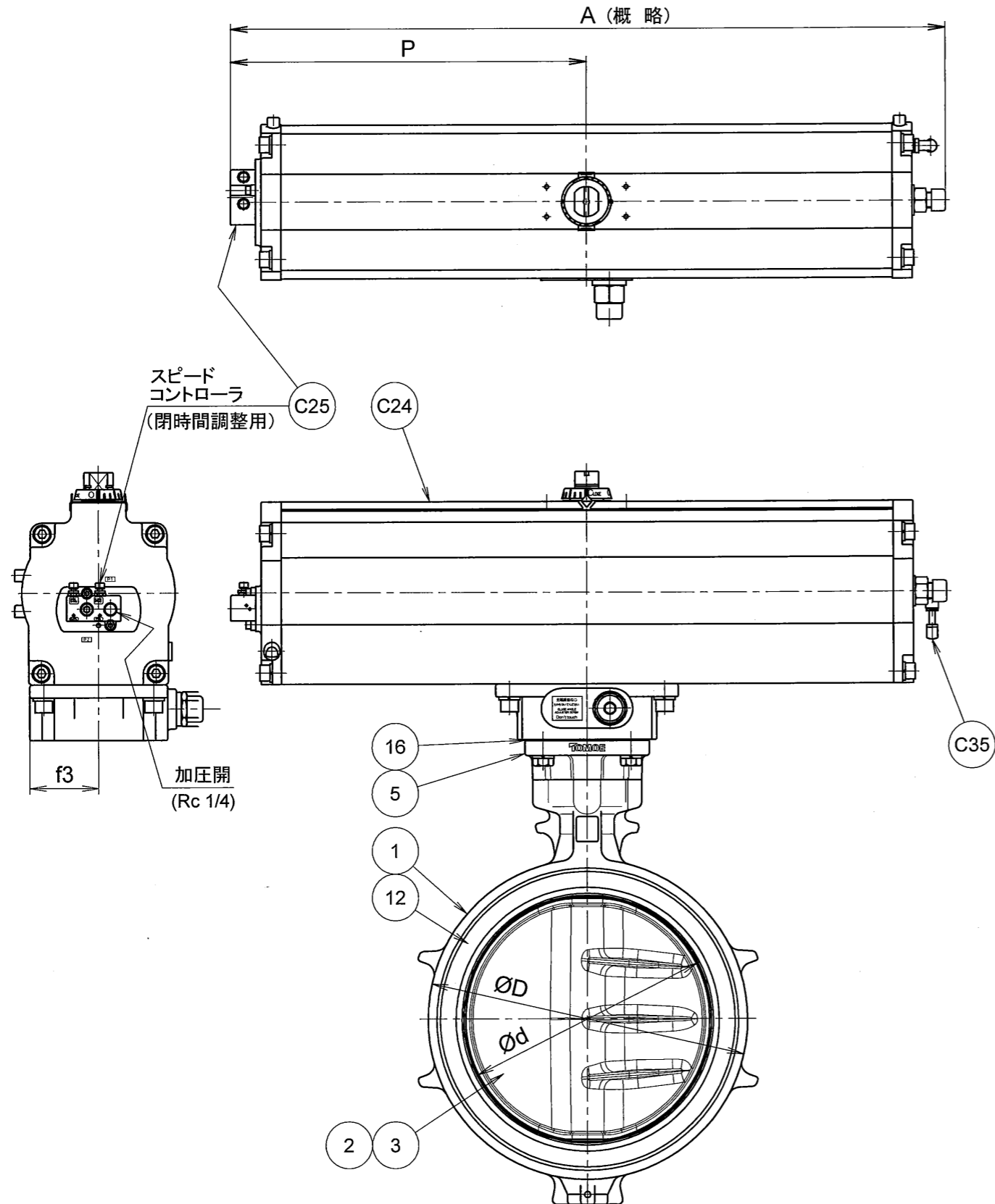
250mmT750S -1/5.5

標準配付図

様式管理番号:WD33-95-023

ACLT

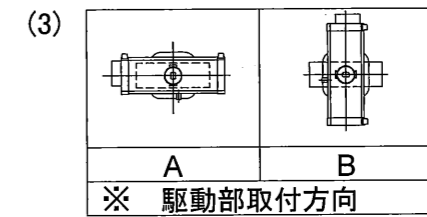
| 呼び径 | | d | L | D | H1 | H2 | H3 | A | P | f1 | f2 | f3 | t1 | エアーシリンダ | | 概算質量 (kg) |
|------|-----|-----|----|-----|-----|-----|-----|-----|-----|-----|----|----|-----|---------|---------------|--------------|
| inch | mm | | | | | | | | | | | | | 型式 | 容量 リットル/St | |
| 10 | 250 | 253 | 68 | 322 | 186 | 280 | 269 | 723 | 360 | 118 | 85 | 70 | 1.5 | T750S | 4.6 | 43.8 |



注記 (1) ※印は選択項目です。仕様書をご参照ください。

(2) ※ 接続フランジ規格

| |
|--------------------------|
| JIS5K |
| JIS10K |
| ASME B16.5 CLASS 125/150 |
| JPI 150Lb |



加圧開
(スプリング閉)

| C35 | サイレンサ | (樹脂) | 1 | |
|-----|------------|-----------------|----|-----|
| C25 | スピードコントローラ | (アルミニウム) | 1 | |
| C24 | エアーシリンダ | A6063 | 1 | |
| 16 | シートパッキン | (ノンアスベスト) | 1 | |
| 12 | シートリング | (NBR) (EPDM) | 1 | |
| 5 | トッププレート | ADC12 | 1 | |
| 3 | 弁棒 | SUS420J2 | 1組 | |
| 2 | 弁体 | SCS14 SCS13 | 1 | |
| 1 | 本体 | ADC12 | 1 | |
| 品番 | 部品名称 | JIS記号 材 質 | 数量 | 備 考 |

型 式 700Z-7G ※(3) アルミニウム合金 10インチ
ダイカスト 250mm
巴式バタフライバルブ 駆動部選定:標準

巴バルブ株式会社

| | |
|------|-----------|
| 照 査 | 山口 |
| 検 図 | 石田 |
| 設 計 | 岩佐 |
| 日 付 | 20/4.5.13 |
| 改訂番号 | |

図面番号 A3-63093