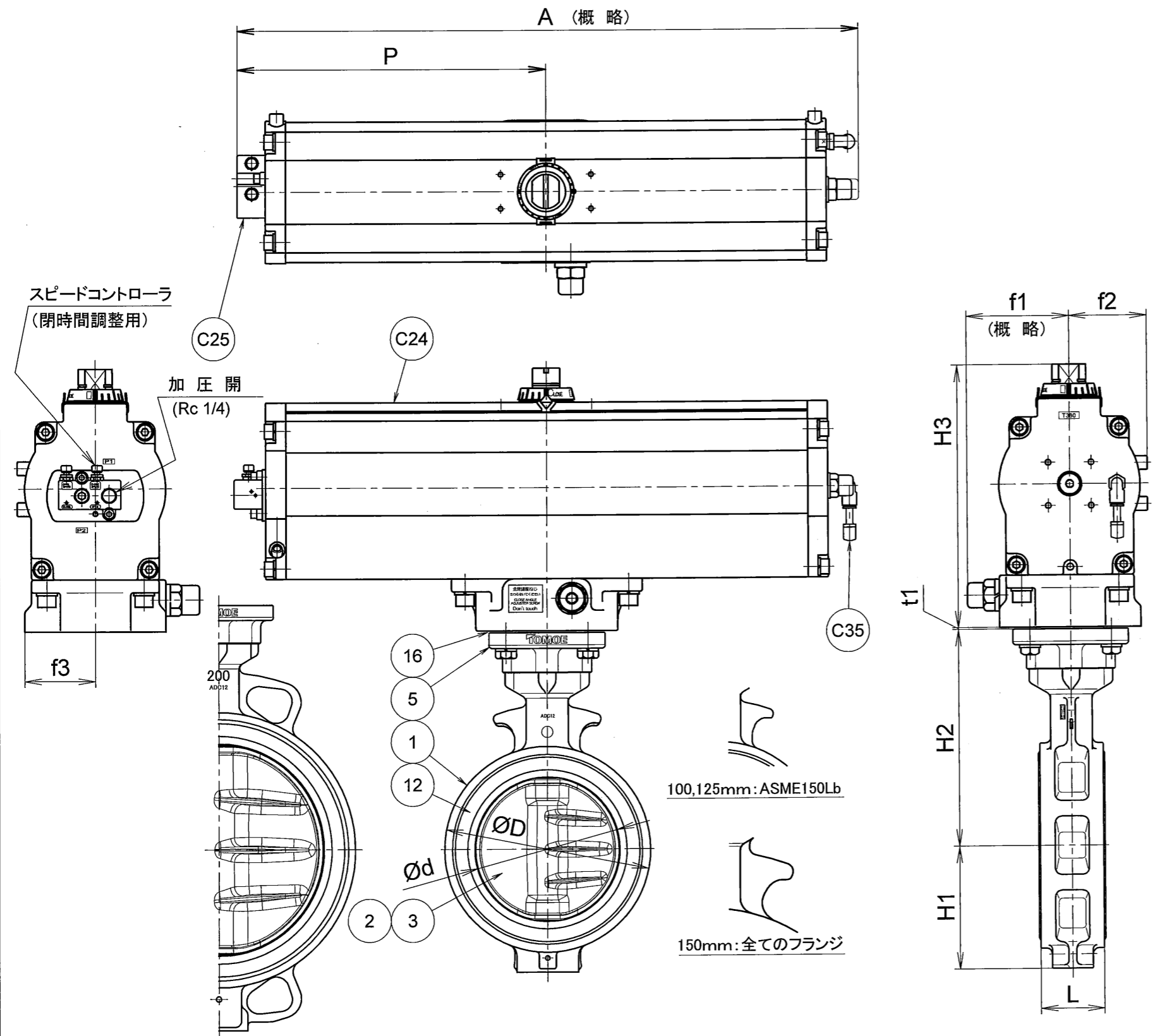


※

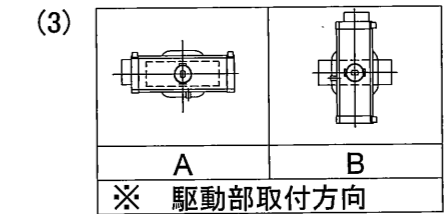
呼び径		d	L	D	H1	H2	H3	A	P	f1	f2	f3	t1	エアシリンダ		概算質量 (kg)
inch	mm													型式	容量 リットル/St	
3	80	84	46	125	77	156	203	449	226	79	57	51	1	T200S	1.1	12.5
4	100	104	52	147	94	167	231	550	276	91	69	63	1	T380S	2.1	21.2
5	125	130	56	180	108	191										
6	150	153.5	56	210	125	202	269	723	360	118	85	70	1.5	T750S	4.6	37.0
8	200	199	60	255	167	227										



注記 (1) ※印は選択項目です。仕様書をご参照ください。

(2) ※ 接続フランジ規格

JIS5K
JIS10K
ASME B16.5 CLASS 125/150
JPI 150Lb



加圧開
(スプリング閉)

品番	部品名称	JIS記号 材 質	数量	備 考
C35	サイレンサ	(樹脂)	1	
C25	スピードコントローラ	(アルミニウム)	1	
C24	エアシリンダ	A6063	1	
16	シートパッキン	(ノンアスベスト)	1	
12	シートリング	(NBR) (EPDM)	1	
5	トッププレート	ADC12	1	
3	弁 棒	SUS420J2	1組	
2	弁 体	SCS14 SCS13	1	
1	本 体	ADC12	1	
型式 700Z-7G		※(3) アルミニウム合金 ダイカスト	3~8インチ 80~200mm	駆動部選定: 重負荷
巴式バタフライバルブ				

図面番号	A3-63078	照 査	山 口
		検 図	石 田
		設 計	石 田
		日 付	2014. 5. 13
		改 訂 番 号	

100,125mm: ASME150Lb

150mm: 全てのフランジ