

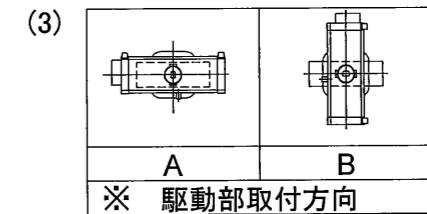
呼び径		d	L	D	H1	H2	H3	A	P	f1	f2	f3	t1	エアシリンダ		概算質量 (kg)
inch	mm													型式	容量 リットル/St	
1-1/2	40	45	35	80	47	132	168	364	183	75	47	51	1	T85S	0.5	7.16
2	50	56	43	91	57	138										
2-1/2	65	69	46	111	64	151	203	449	226	79	57	51	1	T200S	1.1	12.0

注記

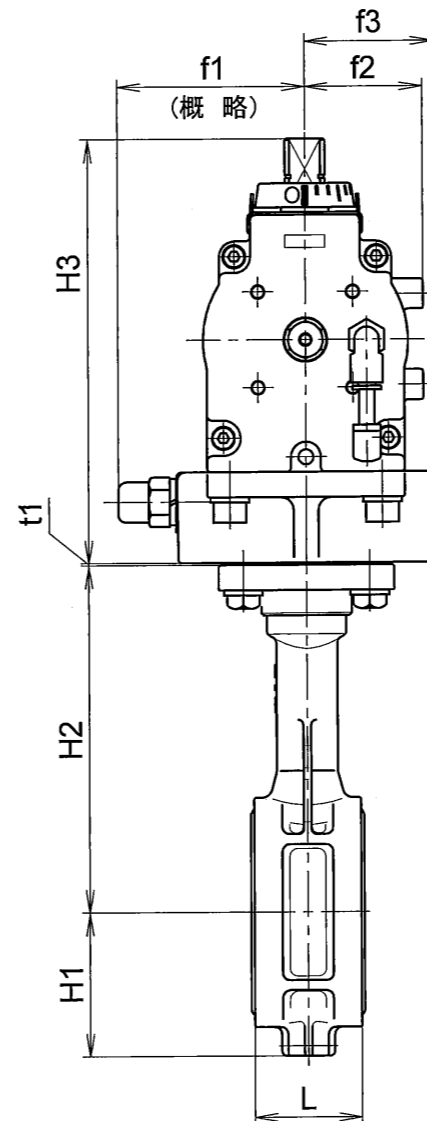
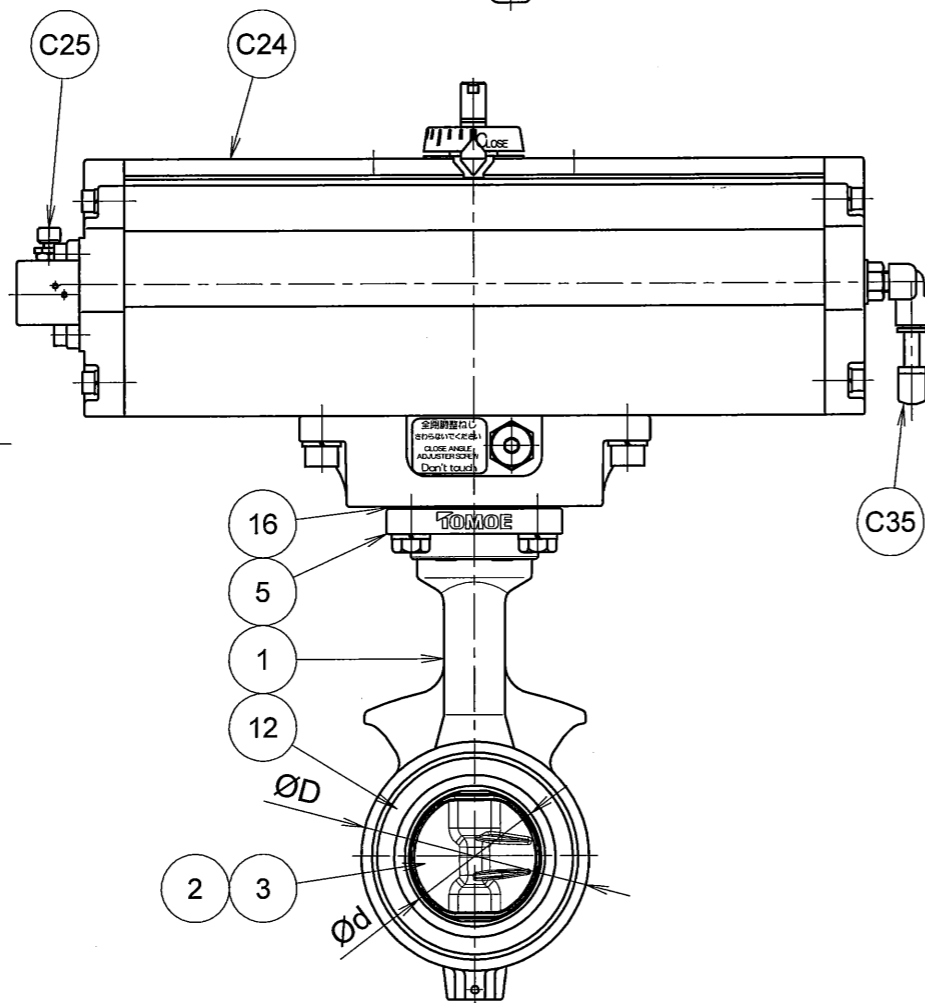
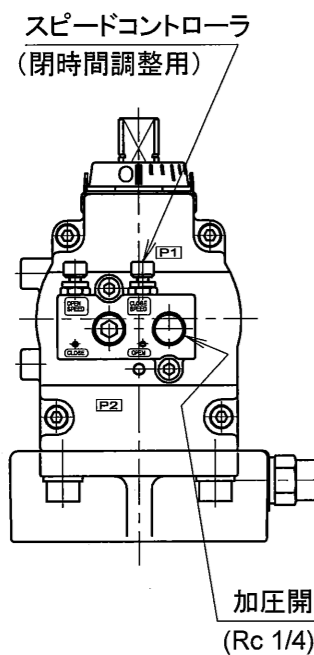
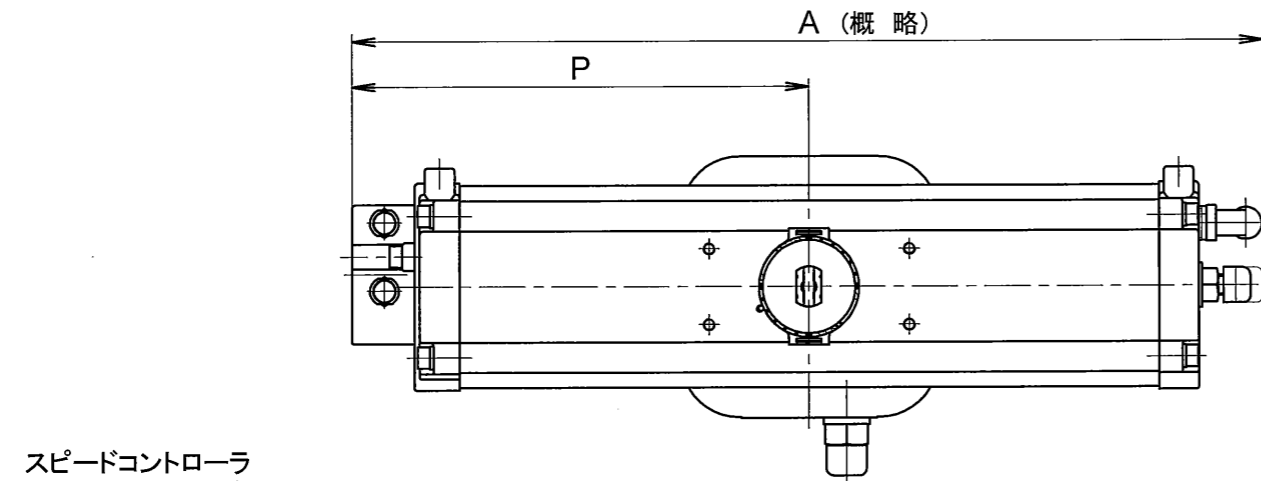
(1) ※印は選択項目です。仕様書をご参照ください。

(2) ※ 接続フランジ規格

JIS5K
JIS10K
ASME B16.5 CLASS 125/150
JPI 150Lb



加圧開  
(スプリング閉)



品番	部品名称	材 質	数量	備 考
C35	サイレンサ	(樹脂)	1	
C25	スピードコントローラ	(アルミニウム)	1	
C24	エアシリンダ	A6063	1	
16	シートパッキン	(ノンアスベスト)	1	
12	シートリング	(NBR) (EPDM)	1	
5	トッププレート	ADC12	1	
3	弁 棒	SUS420J2	1組	
2	弁 体	SCS14 SCS13	1	
1	本 体	ADC12	1	

型 式 700Z-7G  ※(3) アルミニウム合金 1-1/2~2-1/2インチ  
ダイカスト 40~65mm  
駆動部選定:重負荷

巴式バタフライバルブ

巴バルブ株式会社

照 査 山 口  
検 図 石 田  
設 計 若 佐  
日 付 2014.5.13  
改 訂 番 号

図面番号 A3-63062