

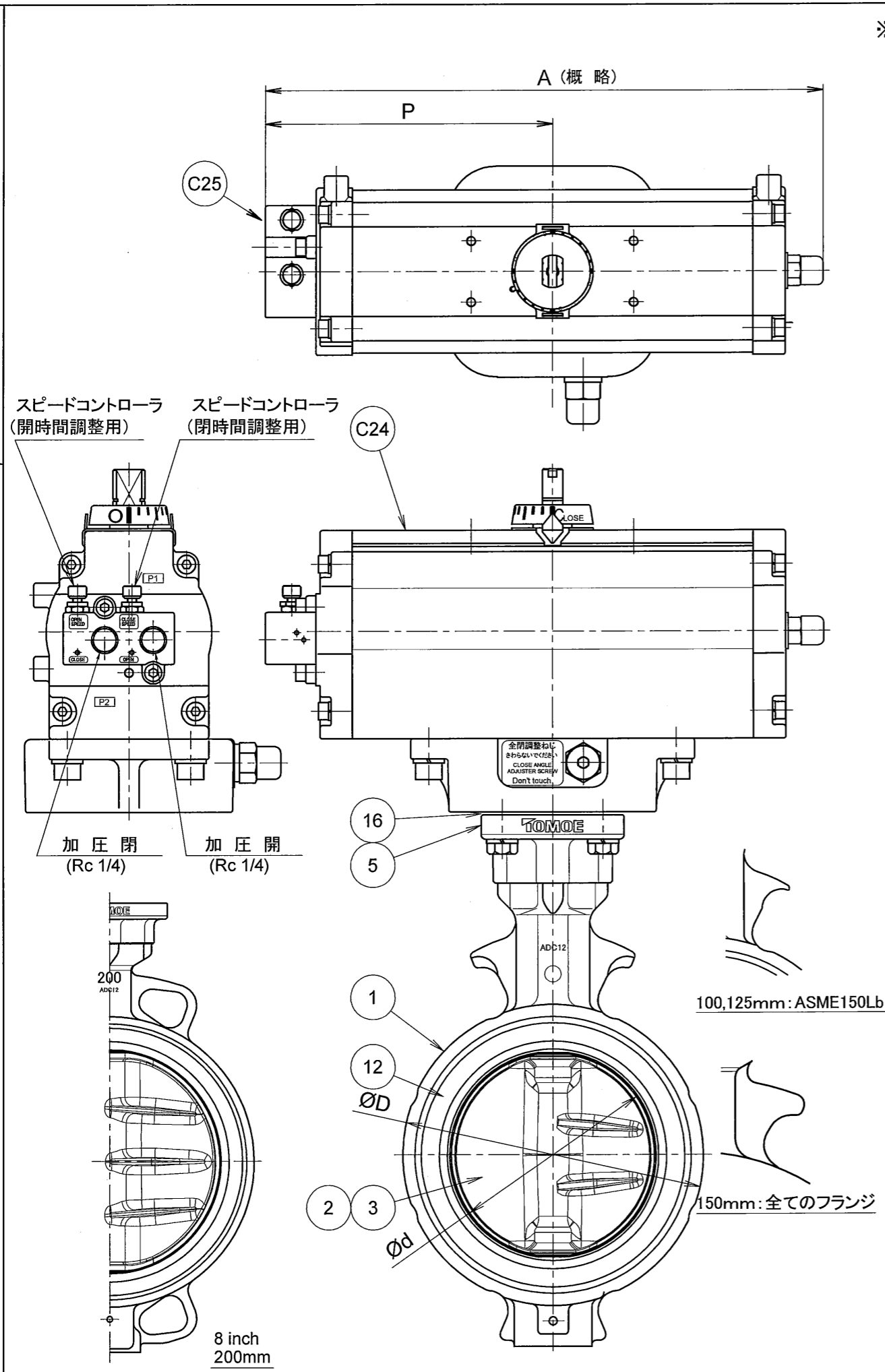
図面来歴

100mmT85 -1/2.5

標準配付図

様式管理番号: WD33-95-023

ACLT



※

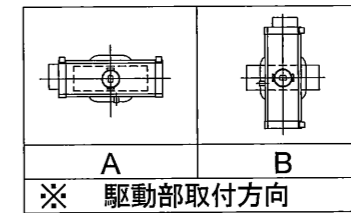
呼び径		d	L	D	H1	H2	H3	A	P	f1	f2	f3	t1	エアースリンダ		概算質量 (kg)
inch	mm													型式	容量 リットル/St	
3	80	84	46	125	77	156	125	228	116	57	29	35	1	T35	0.2	3.4
4	100	104	52	147	94	167	168	276	142	75	47	51	1	T85	0.5	6.8
5	125	130	56	180	108	191										
6	150	153.5	56	210	125	202	203	346	176	79	57	51	1.5	T200	1.1	12.3
8	200	199	60	255	167	227										

注記 (1) ※印は選択項目です。仕様書をご参照ください。

(2) ※ 接続フランジ規格

JIS5K
JIS10K
ASME B16.5 CLASS 125/150
JPI 150Lb

(3)



品番	部品名称	JIS記号 材	質	数量	備考
C25	スピードコントローラ	(アルミニウム)		1	
C24	エアースリンダ	A6063		1	
16	シートパッキン	(ノンアスベスト)		1	
12	シートリング	(NBR) (EPDM)		1	
5	トッププレート	ADC12		1	
3	弁棒	SUS420J2		1組	
2	弁体	SCS14 SCS13		1	
1	本体	ADC12		1	
型式 700Z-7E		※(3)	アルミニウム合金 ダイカスト	3~8インチ 80~200mm	駆動部選定:標準
巴式バタフライバルブ					
巴バルブ株式会社				照査	山口
				検図	久田
				設計	岩佐
				日付	2014.5.13
				改訂番号	
図面番号	A3-63049				