

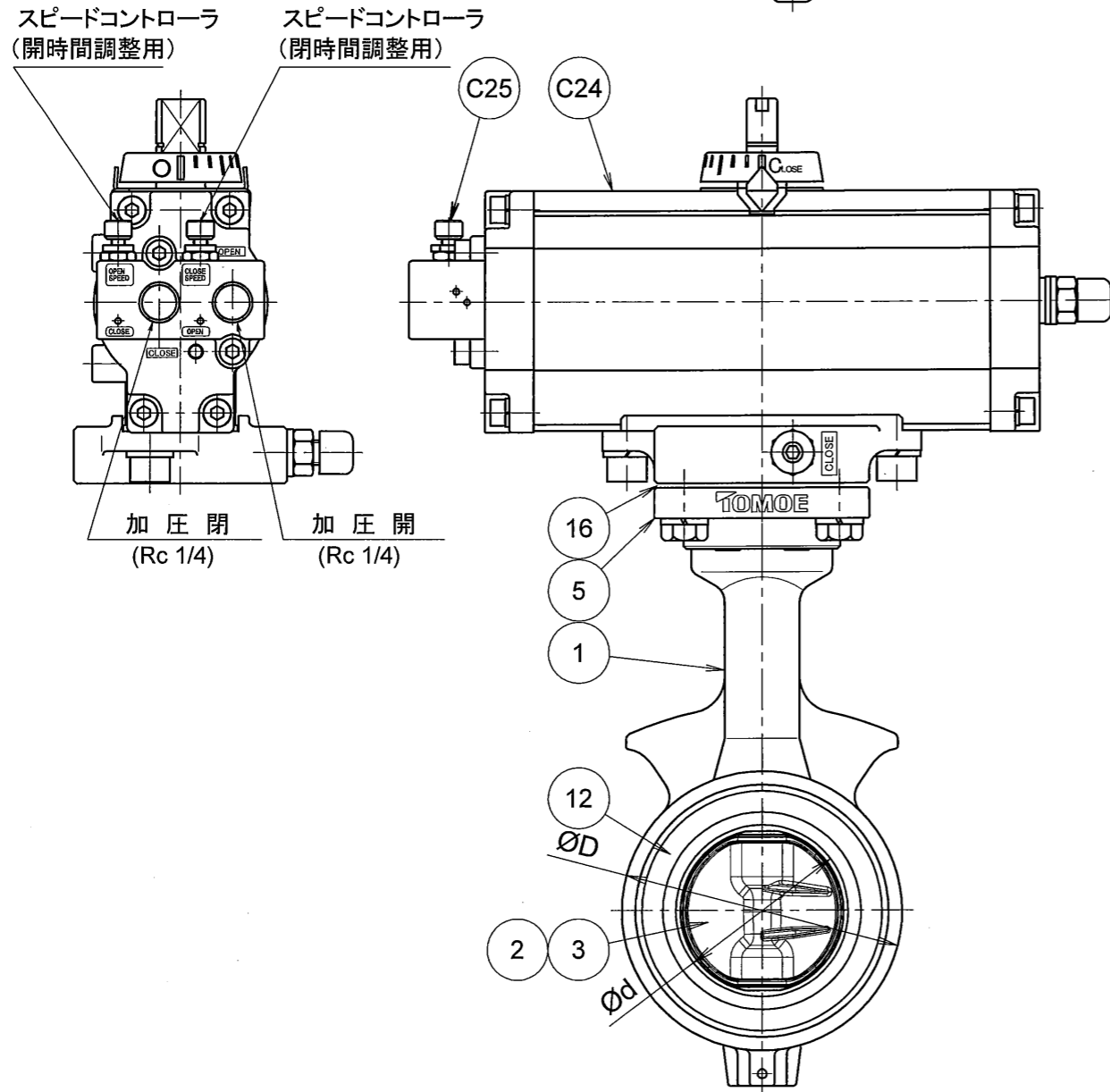
図面来歴

標準配付図

様式管理番号: WD33-95-023

ACLT

50mm(T35)-1/2.2



※

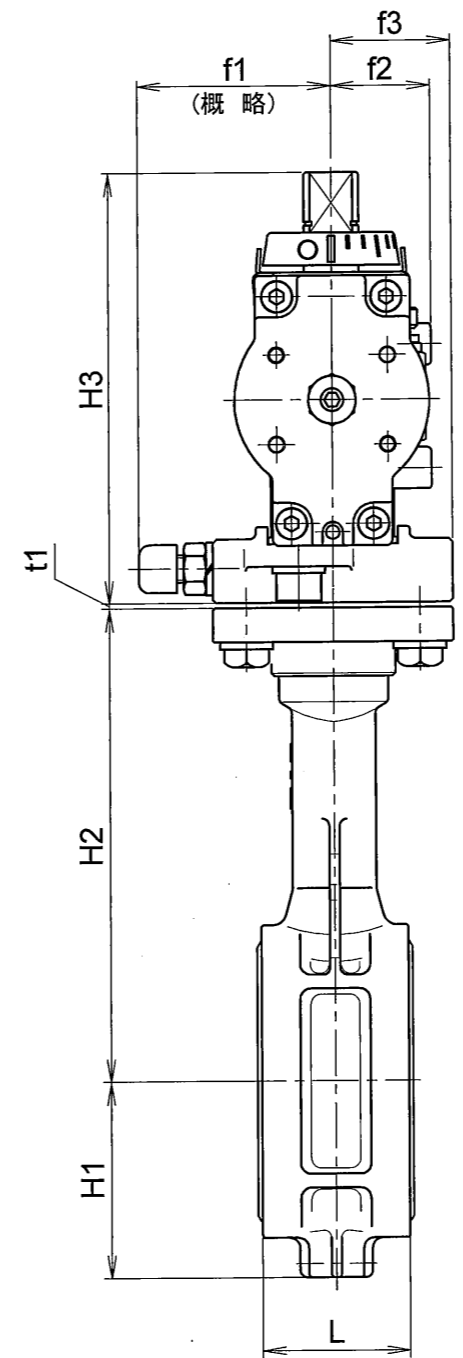
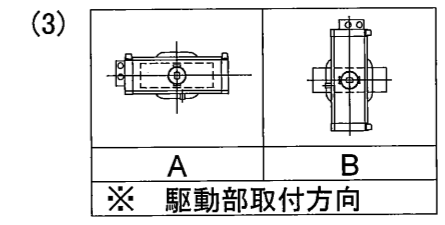
| 呼び径 | | d | L | D | H1 | H2 | H3 | A | P | f1 | f2 | f3 | t1 | エアシリンダ | | 概算質量 (kg) | |
|-------|----|----|----|-----|----|-----|-----|-----|-----|----|----|----|----|--------|---------------|-----------|------|
| inch | mm | | | | | | | | | | | | | 型式 | 容量 リットル/St | | |
| 1-1/2 | 40 | 45 | 35 | 80 | 47 | 132 | | | | | | | | | | | 2.61 |
| 2 | 50 | 56 | 43 | 91 | 57 | 138 | 125 | 228 | 116 | 57 | 29 | 35 | 1 | T35 | 0.2 | 2.71 | |
| 2-1/2 | 65 | 69 | 46 | 111 | 64 | 151 | | | | | | | | | | 2.92 | |

注記

(1) ※印は選択項目です. 仕様書をご参照ください.

(2) ※ 接続フランジ規格

| |
|--------------------------|
| JIS5K |
| JIS10K |
| ASME B16.5 CLASS 125/150 |
| JPI 150Lb |



| 品番 | 部品名称 | JIS記号 材 | 質 | 数量 | 備考 |
|---------------|------------|------------------------|---|---------------------------|------------------|
| C25 | スピードコントローラ | (アルミニウム) | | 1 | |
| C24 | エアシリンダ | A6063 | | 1 | |
| 16 | シートパッキング | (ノンアスベスト) | | 1 | |
| 12 | シートリング | (NBR) (EPDM) | | 1 | |
| 5 | トッププレート | ADC12 | | 1 | |
| 3 | 弁棒 | SUS420J2 | | 1組 | |
| 2 | 弁体 | SCS14 SCS13 | | 1 | |
| 1 | 本体 | ADC12 | | 1 | |
| 型式 700Z-7E | | ※(3) アルミニウム合金 ダイカスト | | 1-1/2~2-1/2インチ 40~65mm | 駆動部選定: 標準/重負荷 共通 |
| 巴式バタフライバルブ | | | | | |
| 巴バルブ株式会社 | | | | 照査 | 山口 |
| | | | | 検図 | 久田 |
| 図面番号 A3-63045 | | | | 設計 | 若佐 |
| | | | | 日付 | 2014.5.13 |
| | | | | 改訂番号 | |