

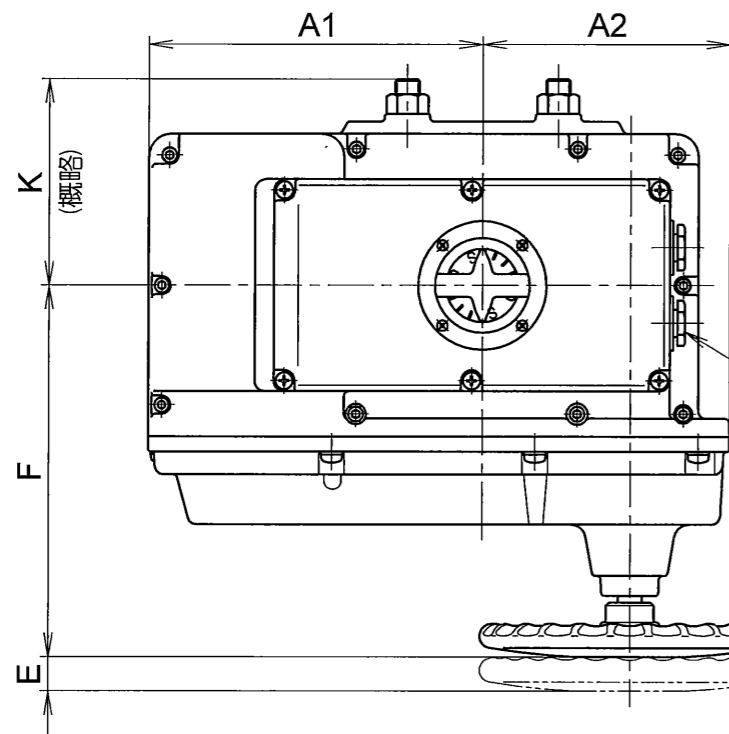
図面来歴

300mm(NEL-3)-1/5

標準配付図

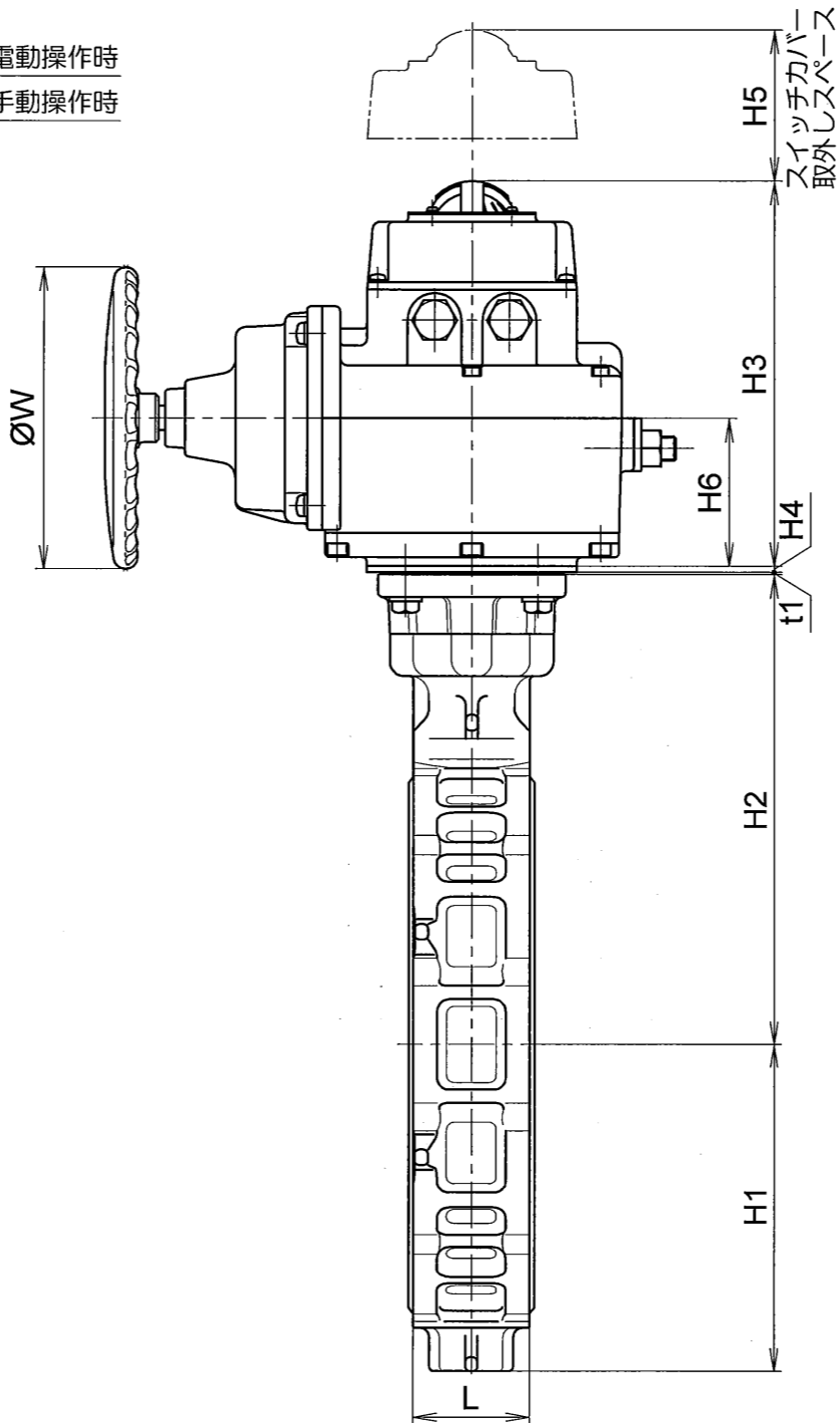
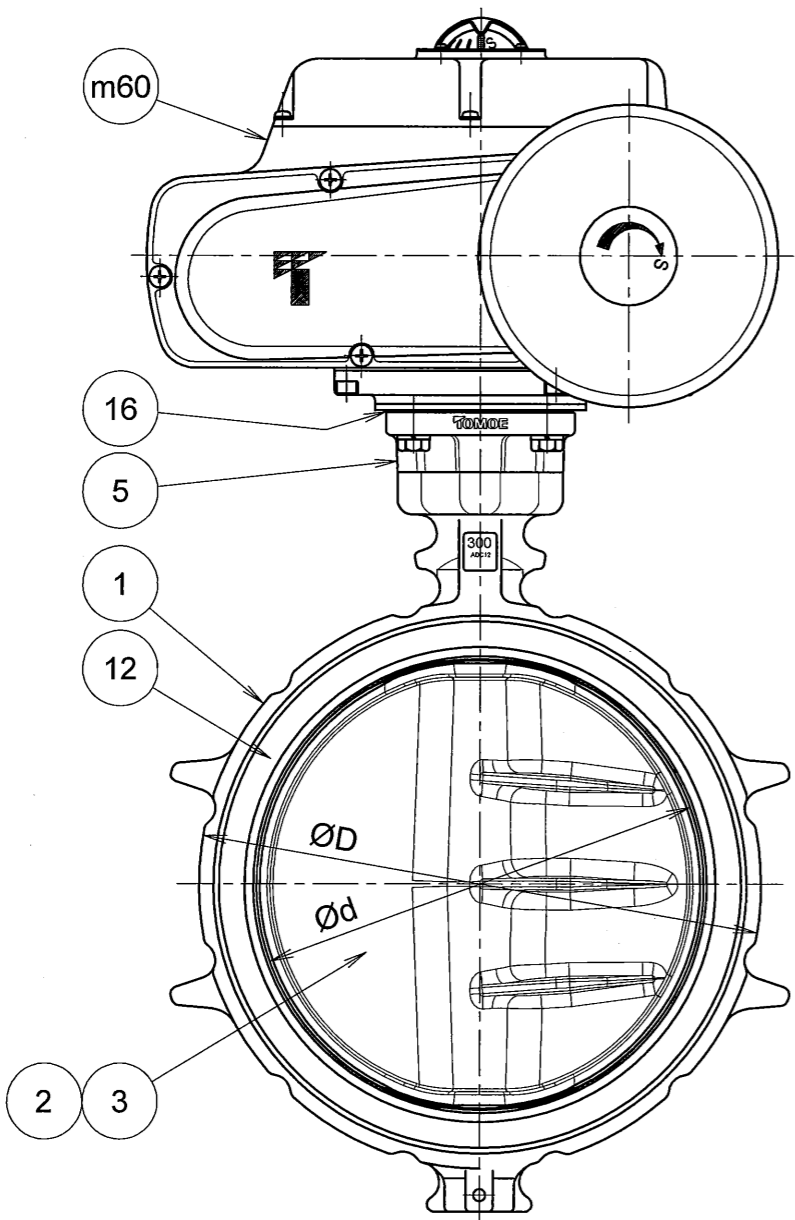
様式管理番号: WD33-95-023

ACLT



電線管引込口  
2-G1/2(PF1/2)

電動操作時  
手動操作時



ØW

スイッチカバー  
取外しスペース

呼び径																			電動操作機		概算質量 (kg)
inch	mm	d	L	D	H1	H2	H3	H4	H5	H6	A1	A2	E	F	K	W	t1	型式	操作時間(秒/St) 50/60Hz		
12	300	302	78	375	216	312	255	4	100	98	223	165	23	246	136	200	1.5	NEL-3	55/50	41.0	

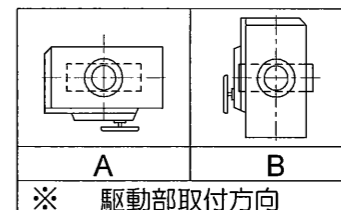
注記

(1) ※印は選択項目です。仕様書をご参照ください。

(2) ※ 接続フランジ規格

JIS5K
JIS10K
ASME B16.5 CLASS 125/150
JPI 150Lb

(3)



※ 駆動部取付方向

コントロール

品番	部品名称	JIS記号	材質	数量	備考
m60	電動操作機	ADC12		1	
16	シートパッキン	(ノンアスベスト)		1	
12	シートリング	(NBR) (EPDM)		1	
5	トッププレート	ADC12		1	
3	弁棒	SUS420J2		1組	
2	弁体	SCS14		1	
1	本体	ADC12		1	

型式 700Z-41  ※(3) アルミニウム合金  
ダイカスト 12インチ  
300mm

巴式バタフライバルブ コントロール仕様電動機

巴バルブ株式会社

照査 山口  
検図 若佐  
設計 久田  
日付 2014.5.19

図面番号

A3-63043

改訂番号