

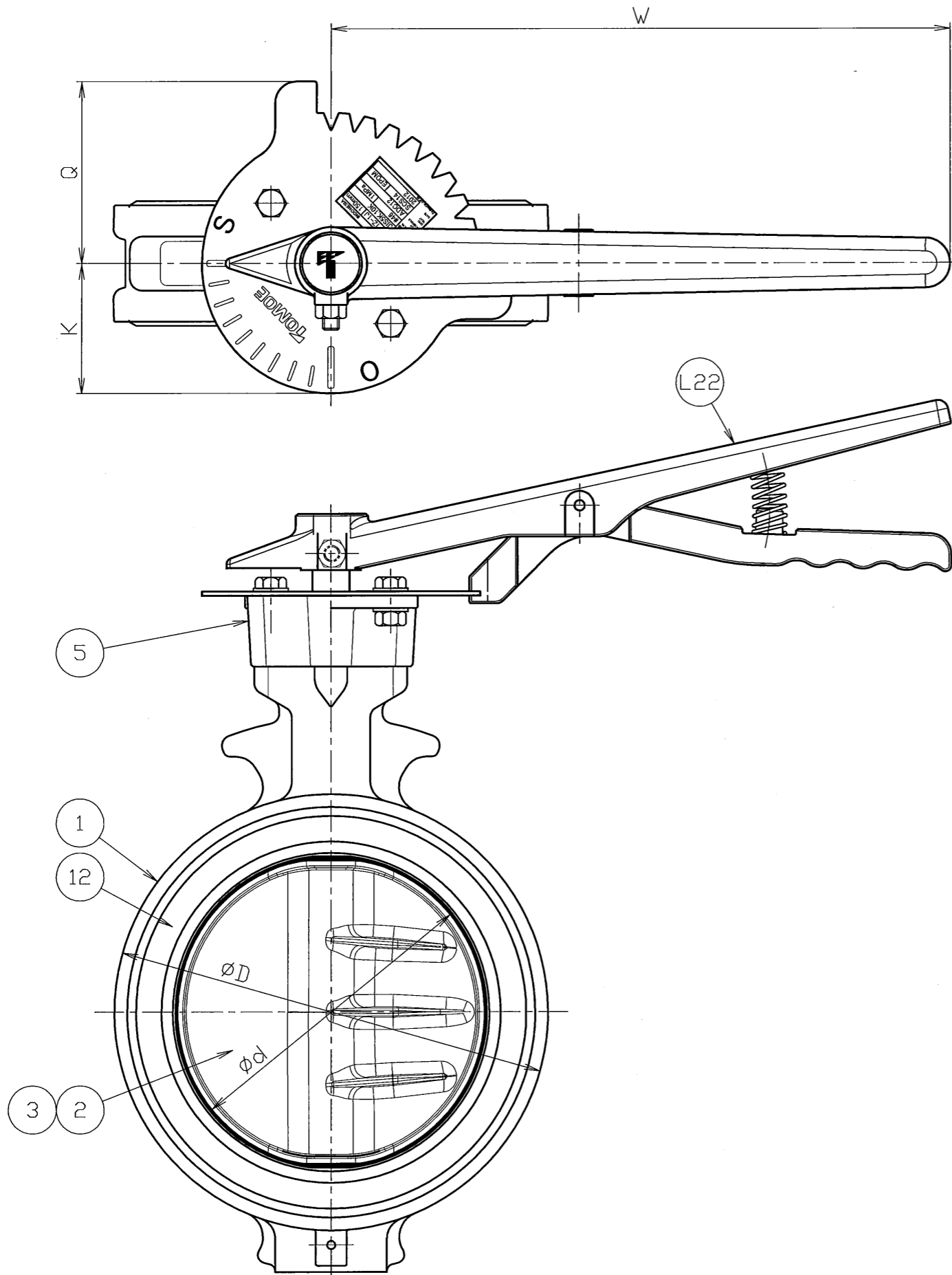
図面来歴

150mm-1/2.5

標準配付図

様式管理番号: WD33-95-023

ACL T



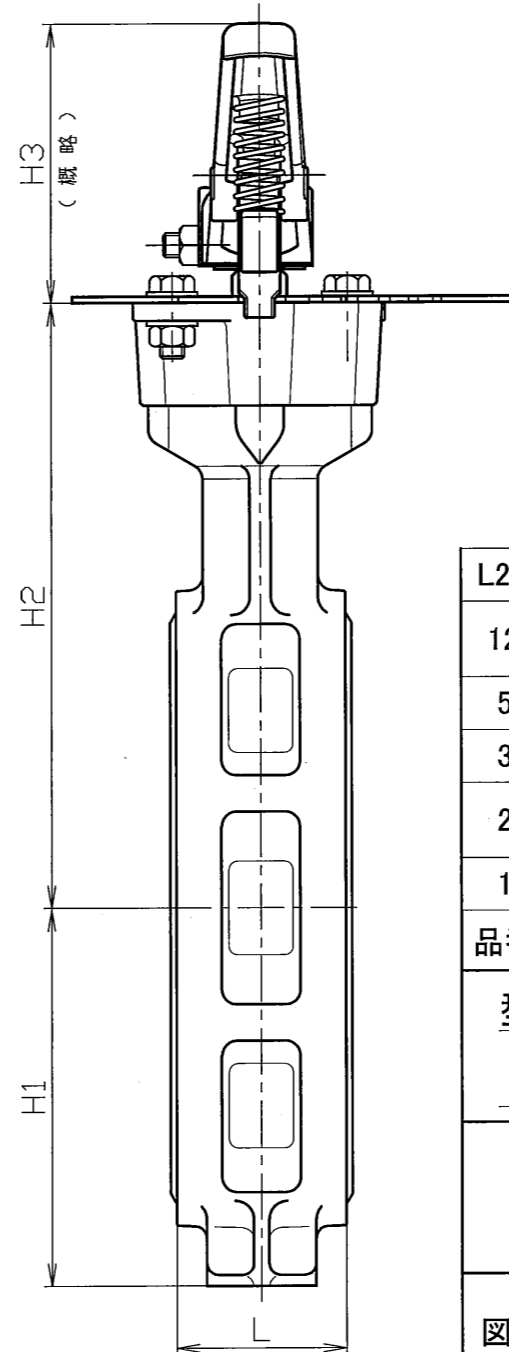
呼び径		d	L	D	H1	H2	H3	Q	K	W	概算質量 (kg)
inch	mm										
6	150	153.5	56	210	125	201	94	88	63	300	5.0

注記

- (1) ※印は選択項目です。仕様書をご参照ください。
- (2)

※ 接続フランジ規格

JIS5K
JIS10K
ASME B16.5 CLASS 125
ASME B16.5 CLASS 150
JPI 150Lb



品番	部品名称	JIS記号	材 質	数量	備 考
L22	レバーアクチュエータ	FCD450		1組	
12	シートリング	(NBR)		1	
		(EPDM)			
5	レバーコラム	(樹脂)		1	
3	弁棒	SUS420J2		1組	
2	弁体	SCS14		1	
		SCS13			
1	本体	ADC12		1	

型 式 700Z-1T アルミニウム合金 6インチ
ダイカスト 150mm

巴式バタフライバルブ

巴バルブ株式会社

照 査 山口
検 図 久田
設 計 若佐
日 付 2014.5.9
改 訂 番 号

図面番号 A3-62597