

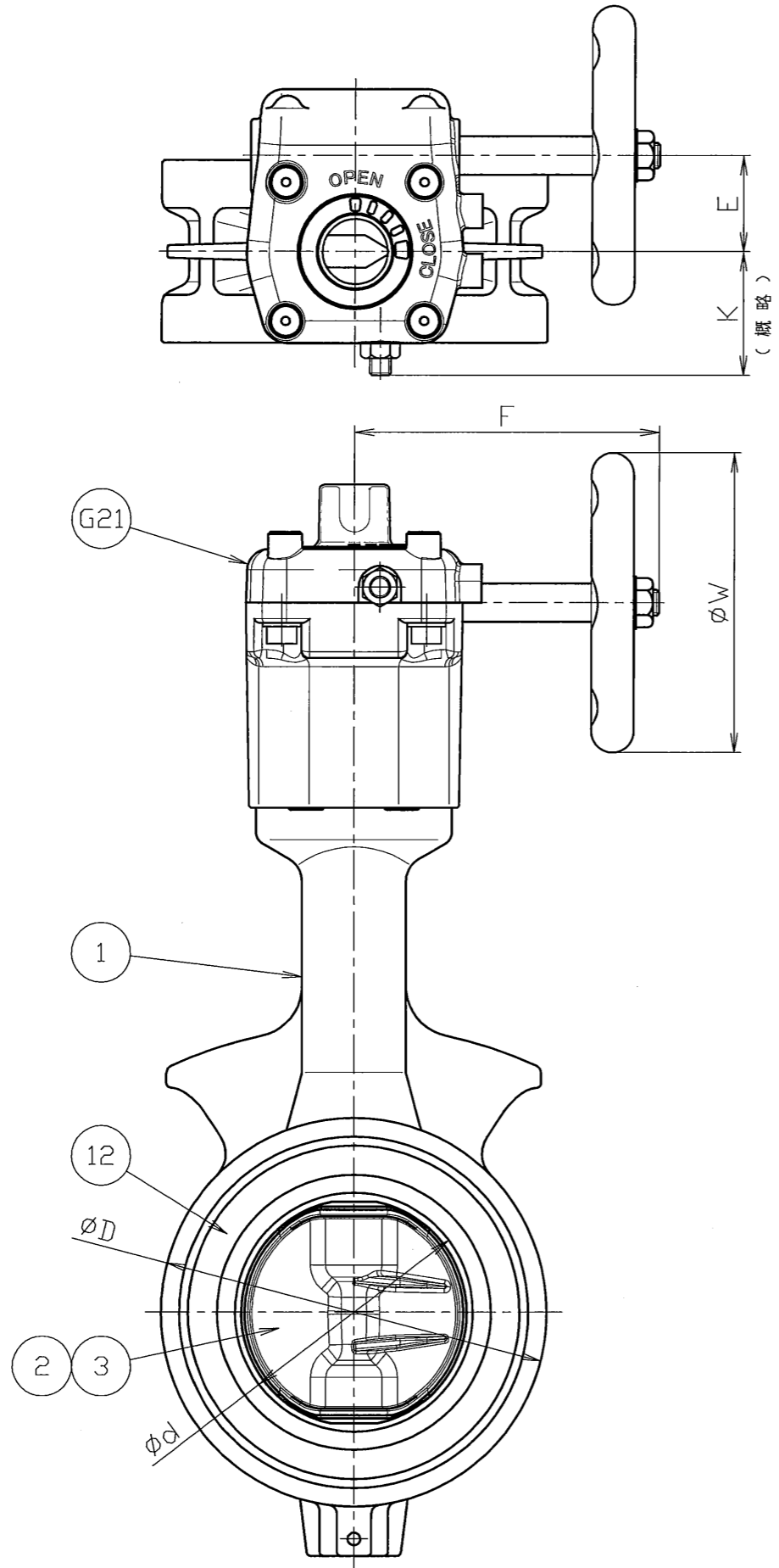
図面来歴

50mm-1/1.5

標準配付図

様式管理番号: WD33-95-023

ACLIT

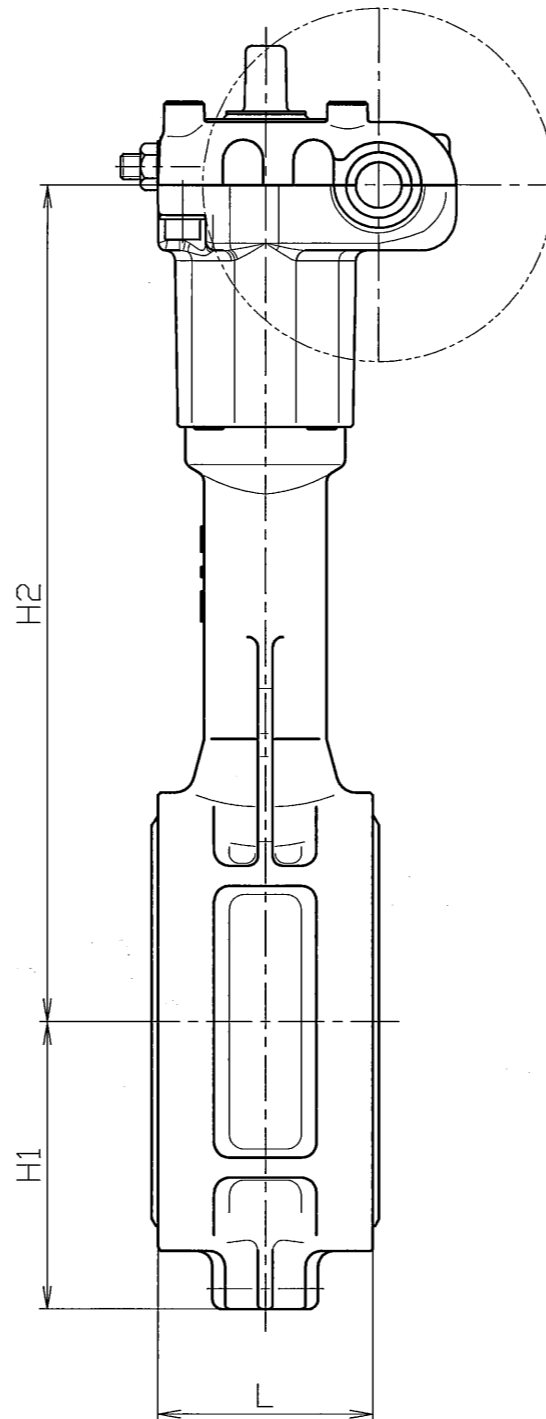


呼び径		d	L	D	H1	H2	E	K	F	W	概算質量 (kg)
inch	mm										
1-1/2	40	45	35	80	47	160	22.5	26	72	70	0.78
2	50	56	43	91	57	166	22.5	26	72	70	0.98
2-1/2	65	69	46	111	64	179	22.5	26	72	70	1.2

注記

- (1) ※印は選択項目です. 仕様書をご参照ください.
- (2)

※ 接続フランジ規格	
	JIS5K
	JIS10K
	ASME B16.5 CLASS 125
	ASME B16.5 CLASS 150
	JPI 150Lb



品番	部品名称	JIS記号	材	質	数量	備考
G21	ウォームギヤ アクチュエータ	ADC12 / (樹脂)			1組	
12	シートリング	(NBR) (EPDM)			1	
3	弁棒	SUS420J2			1組	
2	弁体	SCS14 SCS13			1	
1	本体	ADC12			1	
型式 700Z-2FA		アルミニウム合金 ダイカスト		1-1/2~2-1/2インチ 40~65mm		
巴式バタフライバルブ						
巴バルブ株式会社				照査	h r	
				検図	久田	
				設計	若佐	
				日付	2014.5.9	
改訂番号						
図面番号		A3-62589				