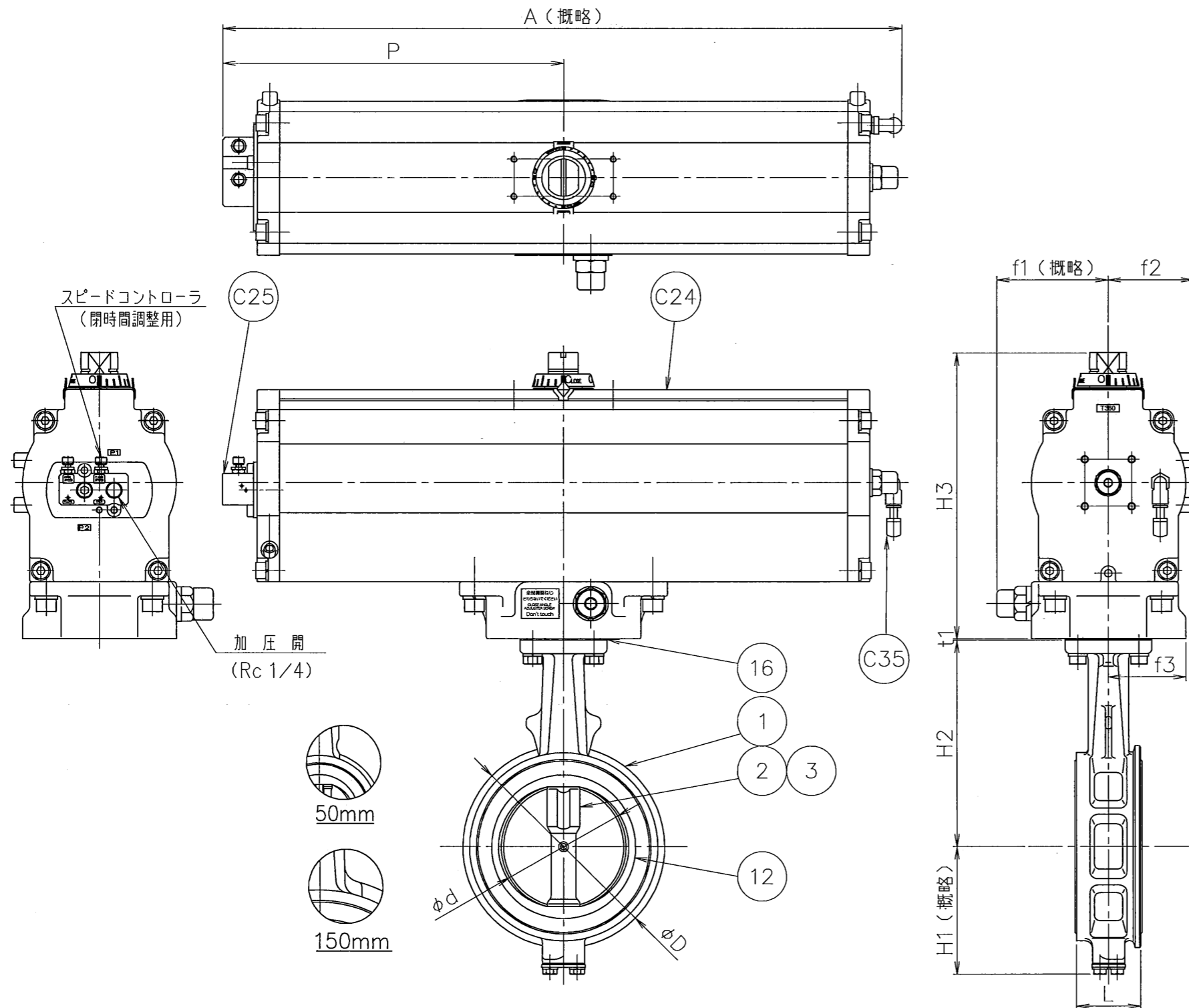


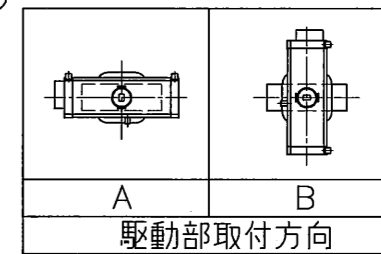
口径		d	L	D				H1	H2	H3	A	P	f1	f2	f3	t1	エアシリンダ		概略質量 (kg)
インチ	mm			JIS 16K 20K	ANSI 150Lb	DIN NP16 BS4504 PN16	DIN NP25 BS4504 PN25										型 式	容 量 (l/st.)	
2	50	54	43	102	102	102	102	68	138	168	363.5	182.5	75	47	51	1	T85S	0.5	8.3
2 1/2	65	67	46	122	122	122	122	79	151	203	448.5	225.5	79	57	51		T200S	1.1	13.2
3	80	82	46	138	134.6	138	138	86	156								T380S	2.1	13.9
4	100	103	52	163	163	163	163	103	167	231	549.5	276	91	69	62.5	1.5			22.9
5	125	129	56	200	195	192	200	118	191								T750S	4.6	25.2
6	150	152	56	235	220.4	218	224	135	202	269	722.5	359.5	118	85	70			40.3	



注 記

(1) \*マーク：仕様書参照

(2) \*



加 圧 開

C35	サイレンサ	樹脂	1	
C25	スピードコントローラ	アルミニウム	1	
C24	エアシリンダ	A6063	1	
16	シートパッキン	(ノン アスベスト)	1	
* 12	シートリング	(EPDM) (NBR)	1	本体に焼き付け
3	弁 棒	SUS420J2	1組	
2	弁 体	SCS14	1	
1	本 体	FCD 450	1	
品番	部 品 名 称	JIS記号 材 質	数 量	備 考

型 式 732P-7G \* (2) ダクタイル鋳鉄  
 巴式バタフライバルブ (標準仕様)

巴 巴 爾 古 株 式 有 限 公 司	照 査	上 野
	検 図	上 野
	設 計	松 原
	日 付	2013. 3. 26
改 訂 番 号		

図面番号 A3-60231