

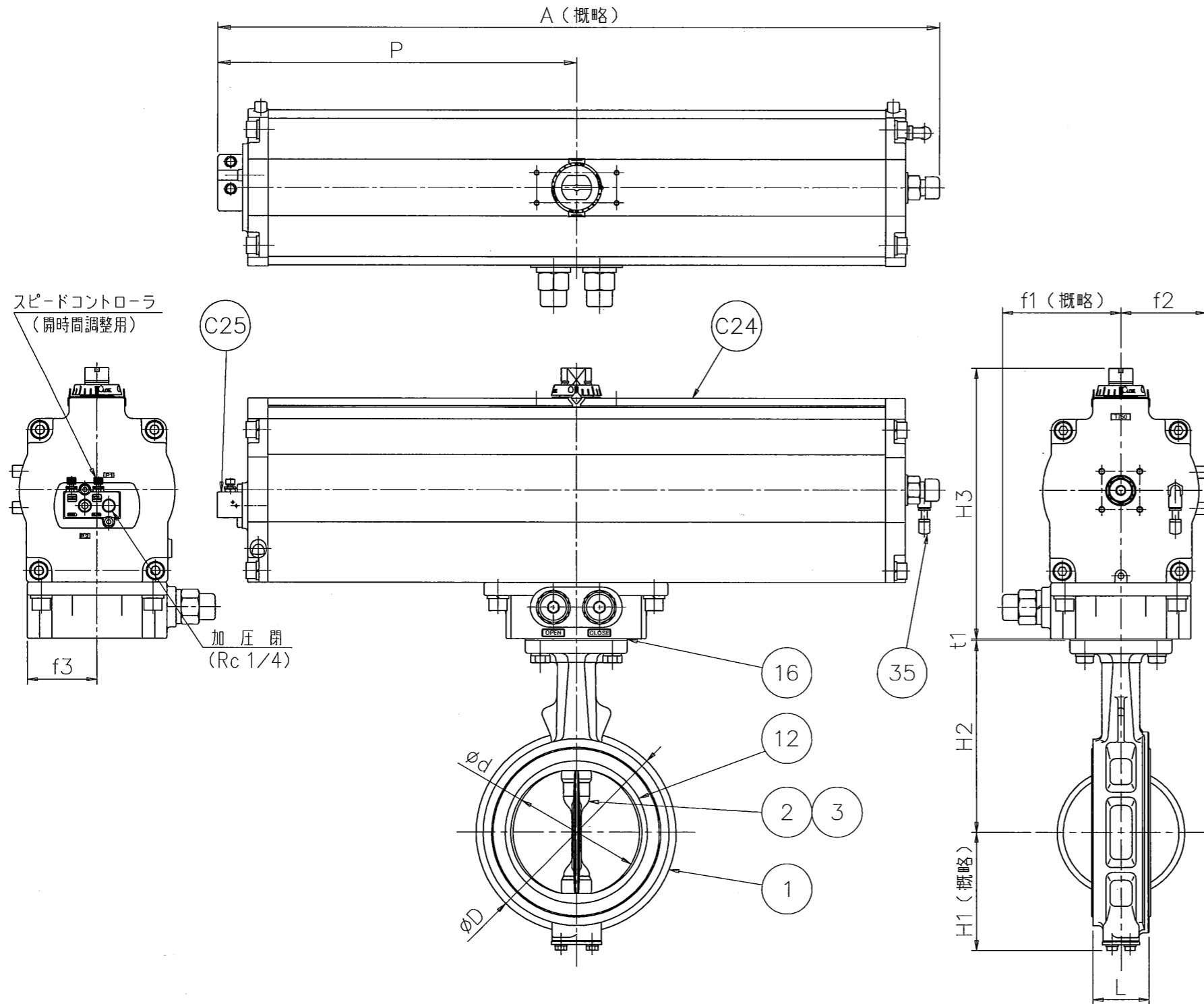
図面来歴

標準配布図

MODEL: 125mm S=1/5  
 様式管理番号: WD33-95-023

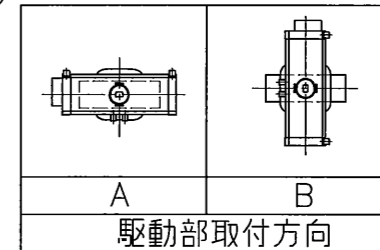
J  
 (ACLT)

口径		d	L	D					H1	H2	H3	A	P	f1	f2	f3	t1	エア-シリンダ		概略質量 (kg)
インチ	mm			JIS 10K	JIS 16K	ANSI 125Lb 150Lb	DIN NP10 BS4504 PN10	DIN NP16 BS4504 PN16										型式	容量 (l/st.)	
2	50	54	43	102	102	102	102	102	68	138	168	363.5	182.5	75	47	51	1	T85S	0.5	8.2
2 1/2	65	67	46	122	122	122	122	122	79	151	203	448.5	225.5	79	57	51		T200S	1.1	13.1
3	80	82	46	132	138	134.6	138	138	86	156								T380S		2.1
4	100	103	52	157	163	163	163	163	103	167	231	549.5	276	91	69	62.5	1.5	T750S	4.6	22.7
5	125	129	56	188	200	195	192	192	118	191	269	722.5	359.5	118	85	70				38.4
6	150	152	56	218	235	220.4	218	218	135	202										



注記

- (1) \*マーク：仕様書参照
- (2) \*



加圧閉

品番	部品名称	JIS記号	材	質	数量	備考
C35	サイレンサ		樹脂		1	
C25	スピードコントローラ		アルミニウム		1	
C24	エア-シリンダ		A6063		1	
16	シートパッキン		(ノンアスベスト)		1	
12	シートリング		(EPDM)		1	本体に焼き付け
3	弁棒		SUS420J2		1組	
2	弁体		SCS14		1	
1	本体		FCD 450		1	

型式 731P-7F  ダクタイル鋳鉄  
 巴式バタフライバルブ (重負荷仕様)

巴バルブ株式会社	照査	工村
	検図	工村
	設計	松原
	日付	2013. 3. 6

図面番号 A3-60207 改訂番号