

口径		d	L	D	H1	H2	H3	A	P	f1	f2	f3	t1	エアシリンダ		概略質量
インチ	mm													型式	容量 (L/ST)	(kg)
1 1/2	40	45	35	80	61	132	168	363.5	182.5	75	47	51	1	T85S	0.5	7.9
2	50	56	43	90	68	138								8.2		
2 1/2	65	69	46	115	79	151	203	448.5	225.5	79	57	51		T200S	1.1	13.4
3	80	84	46	126	86	156								13.5		
4	100	104	52	146	103	167	231	549.5	276	91	69	62.5		T380S	2.1	22.5
5	125	130	56	181	118	191								24.5		
6	150	153.5	56	211	135	202	269	722.5	359.5	118	85	70	1.5	T750S	4.6	39.6

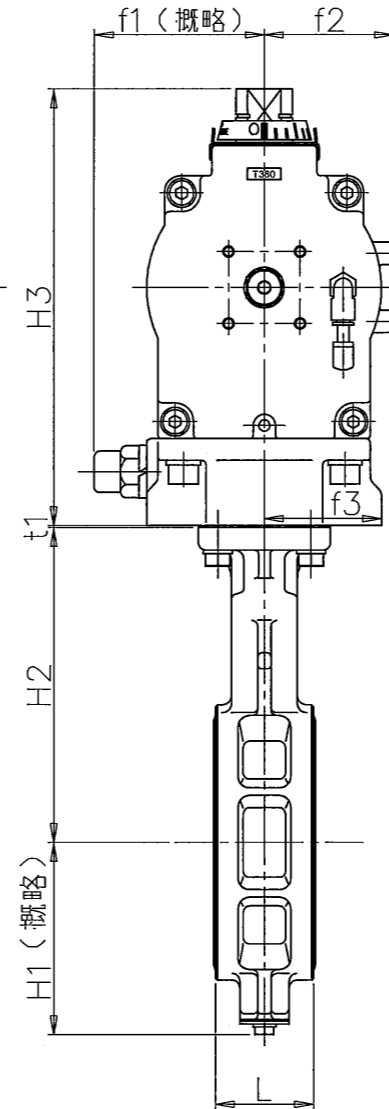
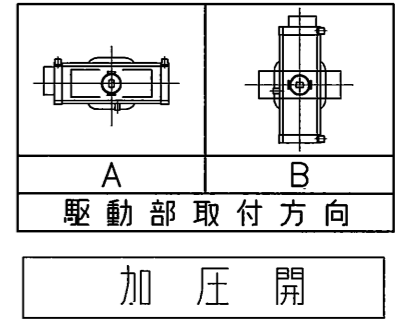
注記

(1) *マーク : 仕様書参照

(2)

フランジ規格	
*	JIS 5K
	JIS 10K
	ANSI 125/150Lb
	JPI 150Lb
	DIN (NP10)
	BS4504 (PN10)

(3)



C35	サイレンサ	樹脂	1		
C25	スピードコンローラ	アルミニウム	1		
C24	エアシリンダ	A6063	1		
16	シートパッキン	(ノンアスベスト)	1		
*	12	シートリング	(EPDM)	1	
			(EPDM)		
			(EPDM)		
			(NBR)		
3	弁棒	SUS420J2	1組		
*	2	弁体	FCD 450	1	ダクロ処理 (80~150mm)
			SCS 14		
1	本体	FCD 450	1		
品番	部品名称	JIS記号	材質	数量	備考

型式 700G-7G *⁽³⁾ ダクタイル鋳鉄
巴式バタフライバルブ (重負荷仕様)

巴バルブ株式会社

照査	上村
検図	上村
設計	松原
日付	2013.3.6

図面番号

A3-60171

改訂番号

A