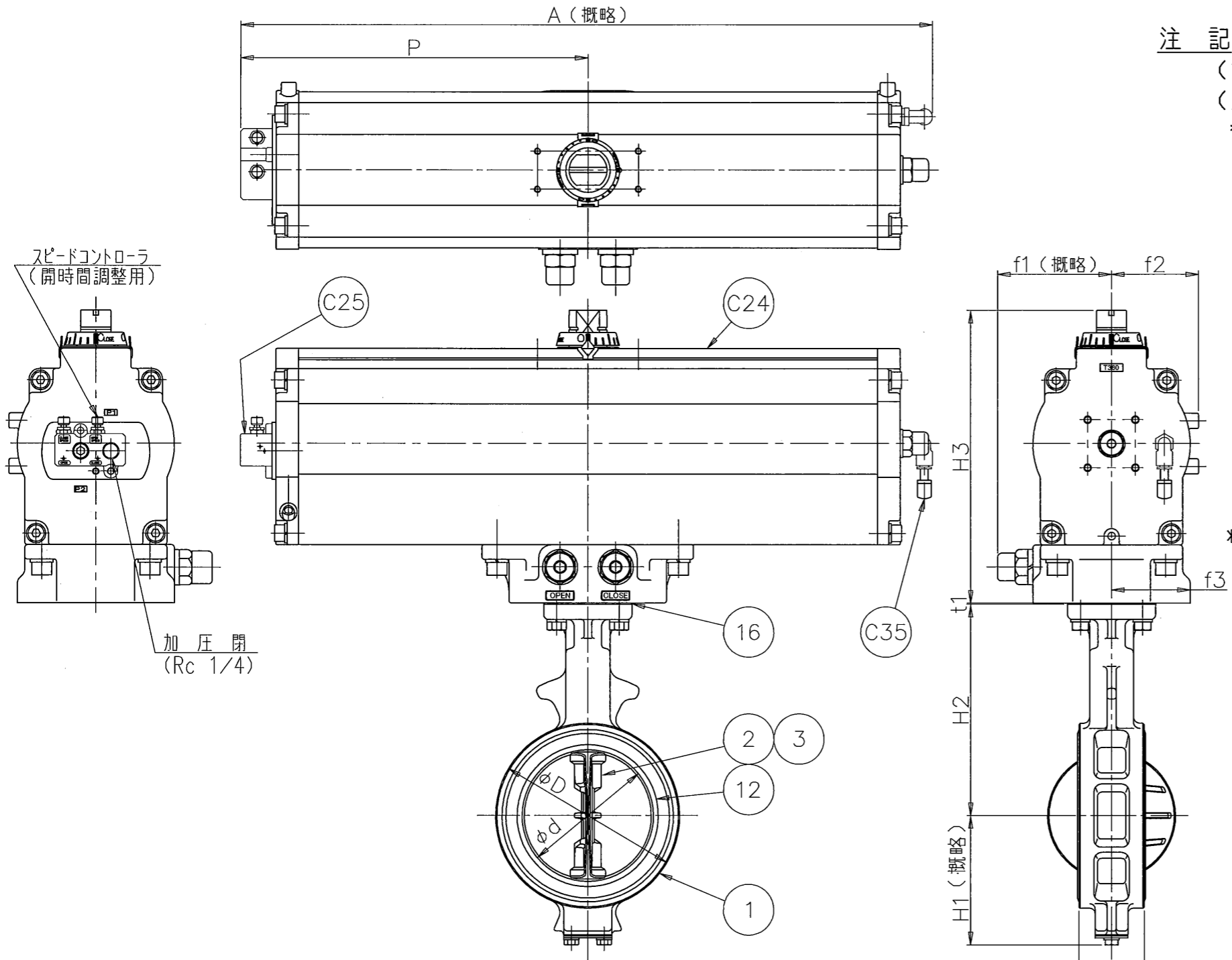


標準配布図

リブ付き弁体

(SIZE: 100mm S=1/4)  
様式管理番号: WD33-95-023



口径 インチ	mm	d	L	D	H1	H2	H3	A	P	f1	f2	f3	t1	エアシリンダ		概略質量 (kg)
														型式	容量 (l/st)	
1 1/2	40	45	35	80	61	132	168	363.5	182.5	75	47	51	1	T85S	0.5	7.9
2	50	56	43	90	68	138								8.2		
2 1/2	65	69	46	115	79	151	203	448.5	225.5	79	57	51		T200S	1.1	13.4
3	80	84	46	126	86	156								13.5		
4	100	104	52	146	103	167	231	549.5	276	91	69	62.5		T380S	2.1	22.5
5	125	130	56	181	118	191								24.5		
6	150	153.5	56	211	135	202	269	722.5	359.5	118	85	70	1.5	T750S	4.6	39.6

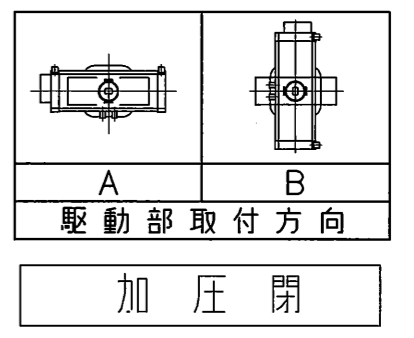
注記

(1) \*マーク : 仕様書参照

(2)

フランジ規格	
JIS 5K	
JIS 10K	
ANSI 125/150Lb	
JPI 150Lb	
DIN (NP10)	
BS4504 (PN10)	

(3)



C35	サイレンサ	樹脂	1	
C25	スピードコントローラ	アルミニウム	1	
C24	エアシリンダ	A6063	1	
16	シートパッキン	(ノンアスベスト)	1	
12	シートリング	(FKM) (SEP) (EPDM) (NBR)	1	
3	弁棒	SUS420J2	1組	
2	弁体	FCD 450 SCS 14	1	タクロ処理 (80~150mm)
1	本体	FCD 450	1	
品番	部品名称	JIS記号 材質	数量	備考

型式 700G-7F \* (3) ダクタイル鋳鉄  
巴式バタフライバルブ (重負荷仕様)

巴バルブ株式会社	照査	上村
	検図	上村
	設計	松原
日付	2013.3.6	
図面番号	A3-60167	
	改訂番号	
	A	