

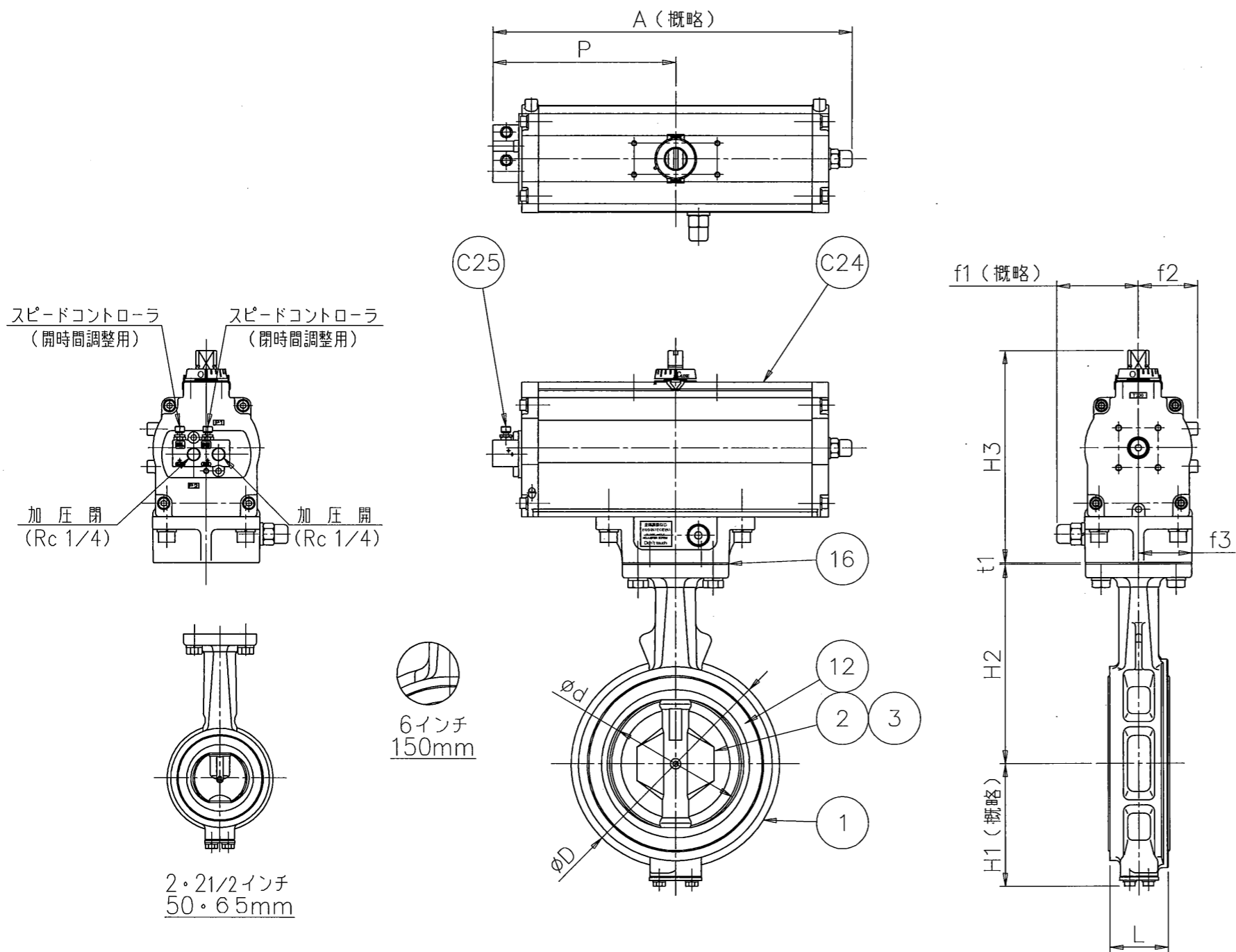
図面来歴

標準配付図

(MODEL: 125mm S=1/5)
様式管理番号: WD33-95-023

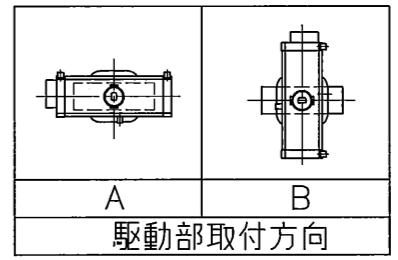
J (ACLT)

口径		d	L	D				H1	H2	H3	A	P	f1	f2	f3	t1	エアシリンダ		概略質量 (kg)
インチ	mm			JIS 16K 20K	ANSI 150Lb	DIN NP16 BS4504 PN16	DIN NP25 BS4504 PN25										型式	容量 (l/st.)	
2	50	54	43	102	102	102	102	68	138	125	228	116	57	29	35	1	T35	0.2	3.8
2 1/2	65	67	46	122	122	122	122	79	151	168	276	142	75	47	51	1	T85	0.5	7.1
3	80	82	46	138	134.6	138	138	86	156										
4	100	103	52	163	163	163	163	103	167	203	346	176	79	57	51	1/1.5	T200	1.1	11.9
5	125	129	56	200	195	192	200	118	191										
6	150	152	56	235	220.4	218	224	135	202	231	422	214	91	69	62.5	1.5	T380	2.1	21.9
8	200	198	60	280	276.5	273	280	177	227	269	546	270	118	85	70	1.5	T750	4.6	36.3



注記

- (1) *マーク: 仕様書参照
- (2) *



C25	スピードコントローラ	アルミニウム		1	
C24	エアシリンダ	A6063		1	
16	シートパッキン	(ノンアスベスト)		1	
12	シートリング	(EPDM) (NBR)		1	本体に焼き付け
3	弁棒	SUS420J2		1組	
2	弁体	SCS14		1	
1	本体	FCD 450		1	
品番	部品名称	JIS記号 材	質	数量	備考
型式 732P-7E		ダクタイル鋳鉄			
巴式バタフライバルブ		(重負荷仕様)			
巴バルブ株式会社		照査	エ 野		
		検図	エ 野		
		設計	松 野		
日付		2012. 11. 29			
改訂番号					
図面番号	A3-60139				