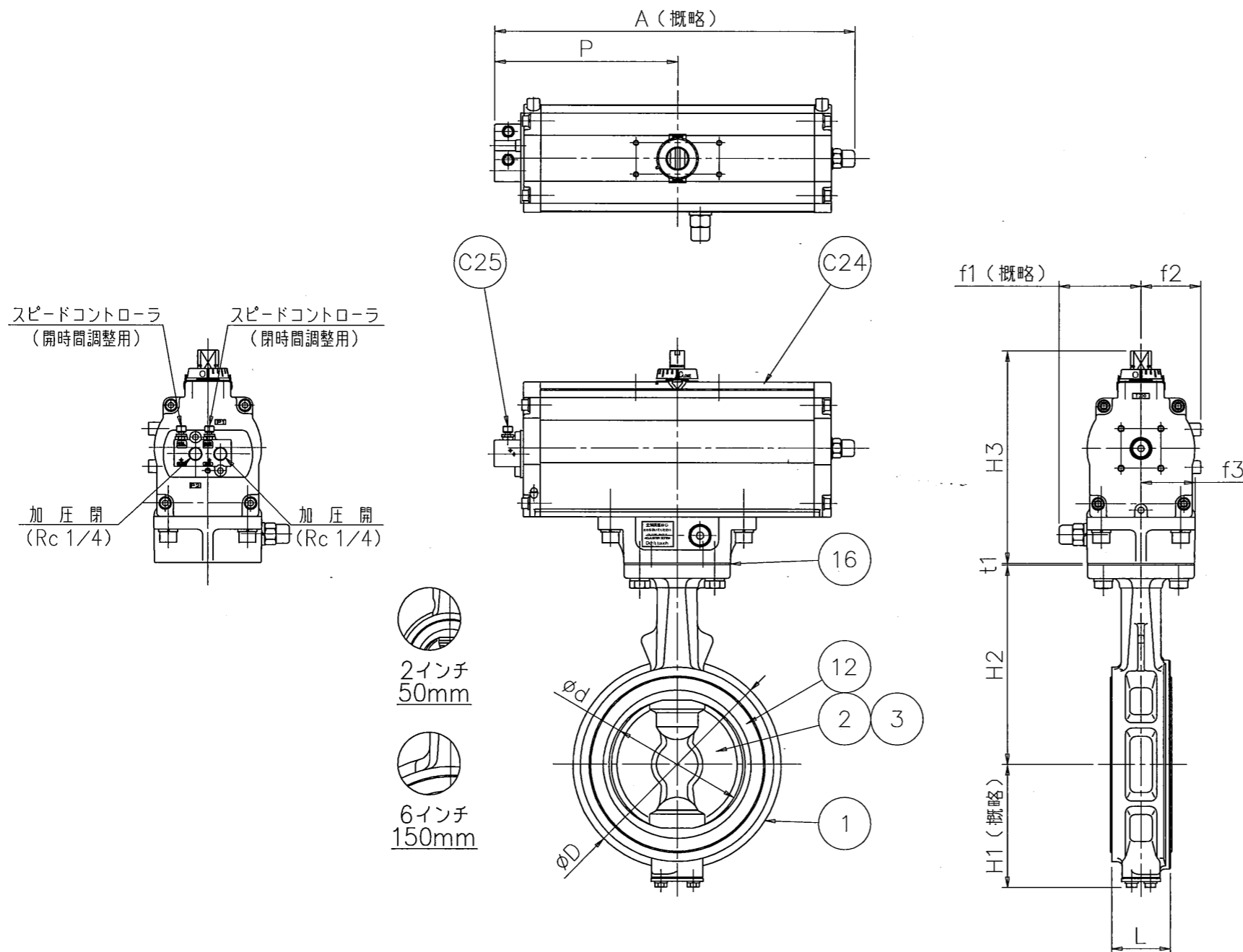
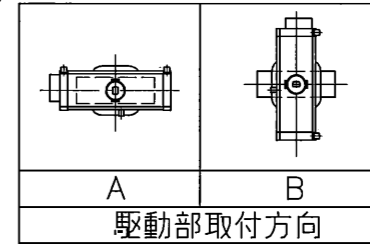


| □ 径   |     | d   | L  | D       |         |                  |                      |                      | H1  | H2  | H3  | A   | P   | f1  | f2 | f3 | t1   | エア-シリンダ |             | 概略質量 (kg) |     |
|-------|-----|-----|----|---------|---------|------------------|----------------------|----------------------|-----|-----|-----|-----|-----|-----|----|----|------|---------|-------------|-----------|-----|
| インチ   | mm  |     |    | JIS 10K | JIS 16K | ANSI 125Lb 150Lb | DIN NP10 BS4504 PN10 | DIN NP16 BS4504 PN16 |     |     |     |     |     |     |    |    |      | 型 式     | 容 量 (l/st.) |           |     |
| 2     | 50  | 54  | 43 | 102     | 102     | 102              | 102                  | 102                  | 68  | 138 | 125 | 228 | 116 | 57  | 29 | 35 | 1    | T35     | 0.2         | 3.7       |     |
| 2 1/2 | 65  | 67  | 46 | 122     | 122     | 122              | 122                  | 122                  | 79  | 151 | 168 | 276 | 142 | 75  | 47 | 51 |      | T85     | 0.5         | 7         |     |
| 3     | 80  | 82  | 46 | 132     | 138     | 134.6            | 138                  | 138                  | 86  | 156 |     |     |     |     |    |    |      | 7.6     |             |           |     |
| 4     | 100 | 103 | 52 | 157     | 163     | 163              | 163                  | 163                  | 103 | 167 | 203 | 346 | 176 | 79  | 57 | 51 | T200 | 1.1     | 13.9        |           |     |
| 5     | 125 | 129 | 56 | 188     | 200     | 195              | 192                  | 192                  | 118 | 191 |     |     |     |     |    |    | 231  |         | 422         | 214       | 91  |
| 6     | 150 | 152 | 56 | 218     | 235     | 220.4            | 218                  | 218                  | 135 | 202 | 269 | 546 | 270 | 118 | 85 | 70 |      | T750    |             |           |     |
| 8     | 200 | 198 | 60 | 267     | 280     | 276.5            | 273                  | 273                  | 177 | 227 |     |     |     |     |    |    | 216  | 280     | 269         | 546       | 270 |
| 10    | 250 | 251 | 68 | 330     | 353     | 336.8            | 327                  | 328                  | 216 | 280 |     |     |     |     |    |    |      |         |             |           |     |



注 記

- (1) \*マーク : 仕様書参照
- (2) \*



| 品番  | 部 品 名 称    | JIS記号 | 材 質       | 数量 | 備 考     |
|-----|------------|-------|-----------|----|---------|
| C25 | スピードコントローラ |       | アルミニウム    | 1  |         |
| C24 | エア-シリンダ    |       | A6063     | 1  |         |
| 16  | シートパッキン    |       | (ノンアスベスト) | 1  |         |
| 12  | シートリング     |       | (EPDM)    | 1  | 本体に焼き付け |
|     |            |       | (NBR)     |    |         |
| 3   | 弁 棒        |       | SUS420J2  | 1組 |         |
| 2   | 弁 体        |       | SCS14     | 1  |         |
| 1   | 本 体        |       | FCD 450   | 1  |         |

型 式 731P-7E  \* (2)  ダクタイル鋳鉄  
 巴式バタフライバルブ (重負荷仕様)

照 査 図 上 野  
 検 図 計 上 野  
 設 計 松 原  
 日 付 2012.11.29

改訂番号

図面番号 A3-60066

巴バルブ株式会社