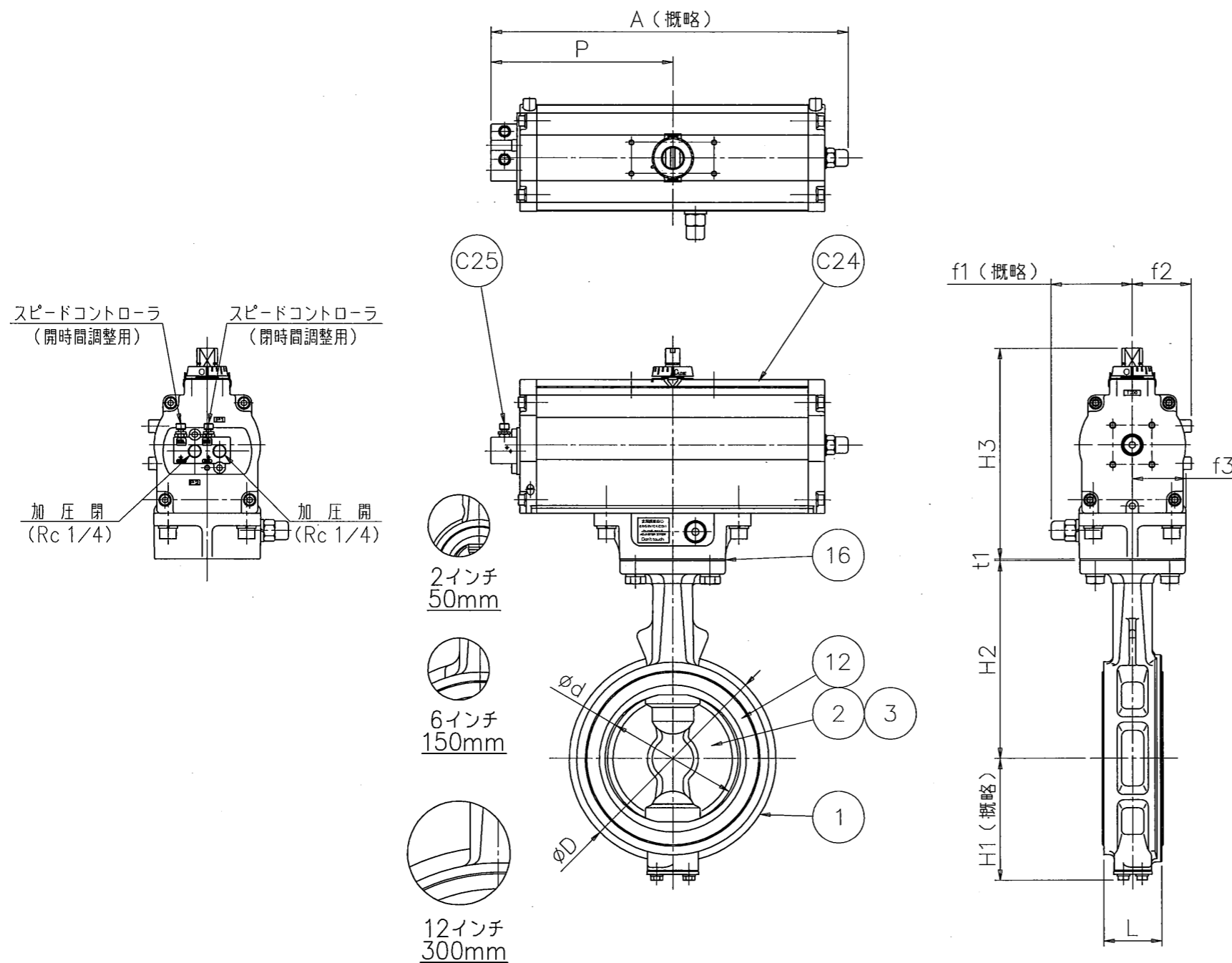


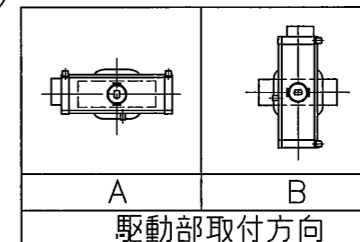
口径		d	L	D					H1	H2	H3	A	P	f1	f2	f3	t1	エアシリンダ		概略質量 (kg)
インチ	mm			JIS 10K	JIS 16K	ANSI 125Lb 150Lb	DIN NP10 BS4504 PN10	DIN NP16 BS4504 PN16										型式	容量 (l/st.)	
2	50	54	43	102	102	102	102	102	68	138										3.7
2 1/2	65	67	46	122	122	122	122	122	79	151	125	228	116	57	29	35	1	T35	0.2	4.1
3	80	82	46	132	138	134.6	138	138	86	156										4.7
4	100	103	52	157	163	163	163	163	103	167	168	276	142	75	47	51	1	T85	0.5	8.4
5	125	129	56	188	200	195	192	192	118	191	203	346	176	79	57	51	1.5	T200	1.1	13.9
6	150	152	56	218	235	220.4	218	218	135	202										15.9
8	200	198	60	267	280	276.5	273	273	177	227	231	422	214	91	69	62.5	1.5	T380	2.1	25.7
10	250	251	68	330	353	336.8	327	328	216	280										34.5
12	300	300	78	375	403	403	377	383	254	312	269	546	270	118	85	70	1	T750	4.6	53.1



注記

(1) *マーク: 仕様書参照

(2) *



品番	部品名称	JIS記号	材	質	数量	備考
C25	スピードコントローラ		アルミニウム		1	
C24	エアシリンダ		A6063		1	
16	シートパッキン		(ノンアスベスト)		1	
12	シートリング		(EPDM)		1	本体に焼き付け
			(NBR)			
3	弁棒		SUS420J2		1組	
2	弁体		SCS14		1	
1	本体		FCD 450		1	

型式 731P-7E * (2) ダクタイル鋳鉄
巴式バタフライバルブ (標準仕様)

巴バルブ株式会社	照査	上村
	検図	上村
	設計	高野
	日付	2010. 9. 27

図面番号	A3-59916	改訂番号	A
------	----------	------	---