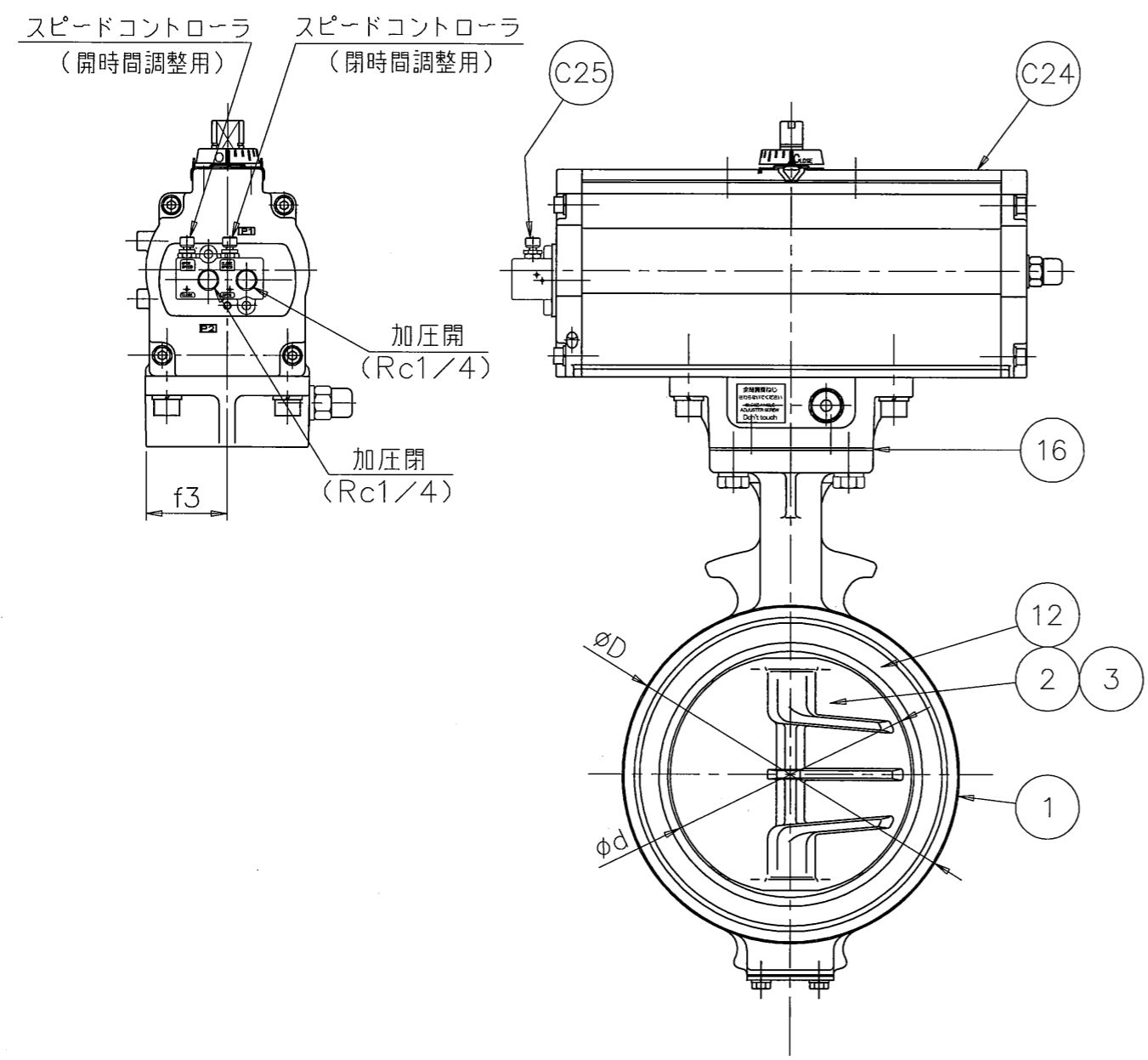
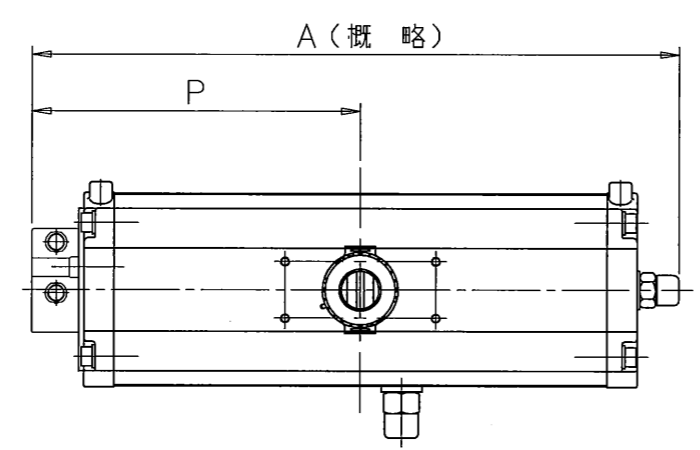


図面来歴
 C: 2014.1.8
 B: 2012.9.18
 A: 2010.11.2

標準配布図
 リブ付き弁体

(SIZE: 150mm S=1/4)
 様式管理番号: WD33-95-023

ACL



*

口径 インチ	mm	d	L	D	H1	H2	H3	A	P	f1	f2	f3	t1	エアシリンダ		概略質量 (kg)	
														型式	容量 (l/st)		
1 1/2	40	45	35	80	61	132	125	228	116	57	29	35	1	T35	0.2	3.4	
2	50	56	43	90	68	138										3.7	
2 1/2	65	69	46	115	79	151										4.4	
3	80	84	46	126	86	156	168	276	142	75	47	51		T85	0.5	7.4	
4	100	104	52	146	103	167										8.2	
5	125	130	56	181	118	191										10.2	
6	150	153.5	56	211	135	202	203	346	176	79	57	51	1.5	T200	1.1	15.1	
8	200	199	60	256	177	227										24.6	
10	250	253	68	322	215	280										32.2	
12	300	302	78	367	253	312	269	546	270	118	85	70		1	T750	4.6	49.2

注記

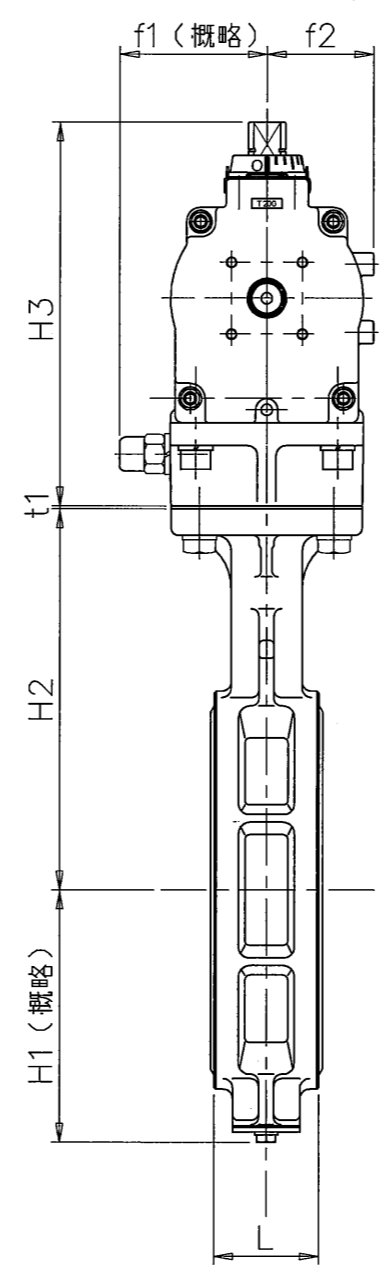
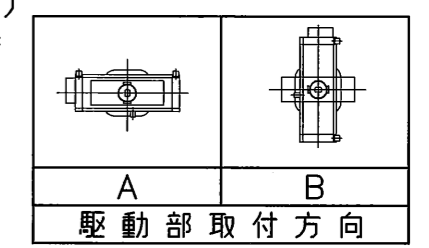
(1) *マーク : 仕様書参照

(2)

* フランジ規格 *

JIS 5K
JIS 10K
ANSI 125/150Lb
JPI 150Lb
DIN (NP10)
BS4504 (PN10)

(3)



C25	スピードコントローラ	アルミニウム	1	
C24	エアシリンダ	A6063	1	
16	シートパッキン	(ノンアスベスト)	1	
*	12	シートリング	1	(FKM)
				(SEP)
				(EPDM)
				(NBR)
*	3	弁棒	1組	SUS420J2
*	2	弁体	1	FCD450
				SCS14
1	本体	FCD450	1	

品番	部品名称	JIS記号 材質	数量	備考
型式	700G-7E	* (3)		ダクタイル鋳鉄
	巴式バタフライバルブ			(標準仕様)

巴バルブ株式会社	照査	上村	
	検図	ジャテリカ	
	設計	松原	
	日付	2010.6.24	
図面番号	A3-59589	改訂番号	C