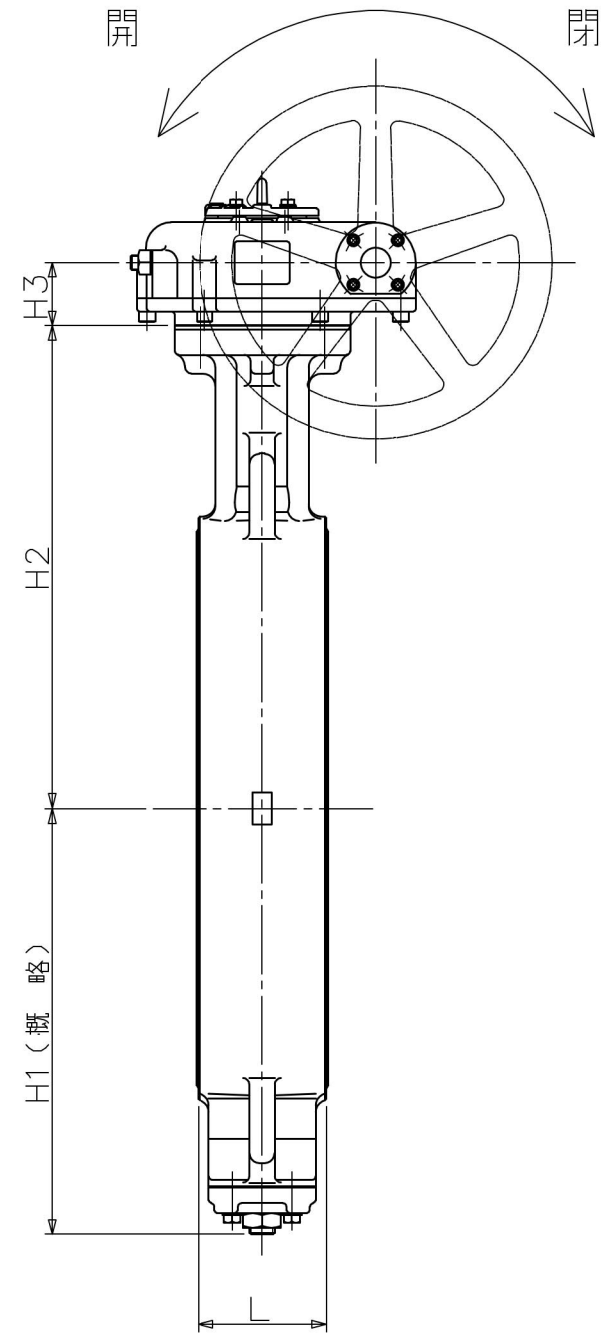
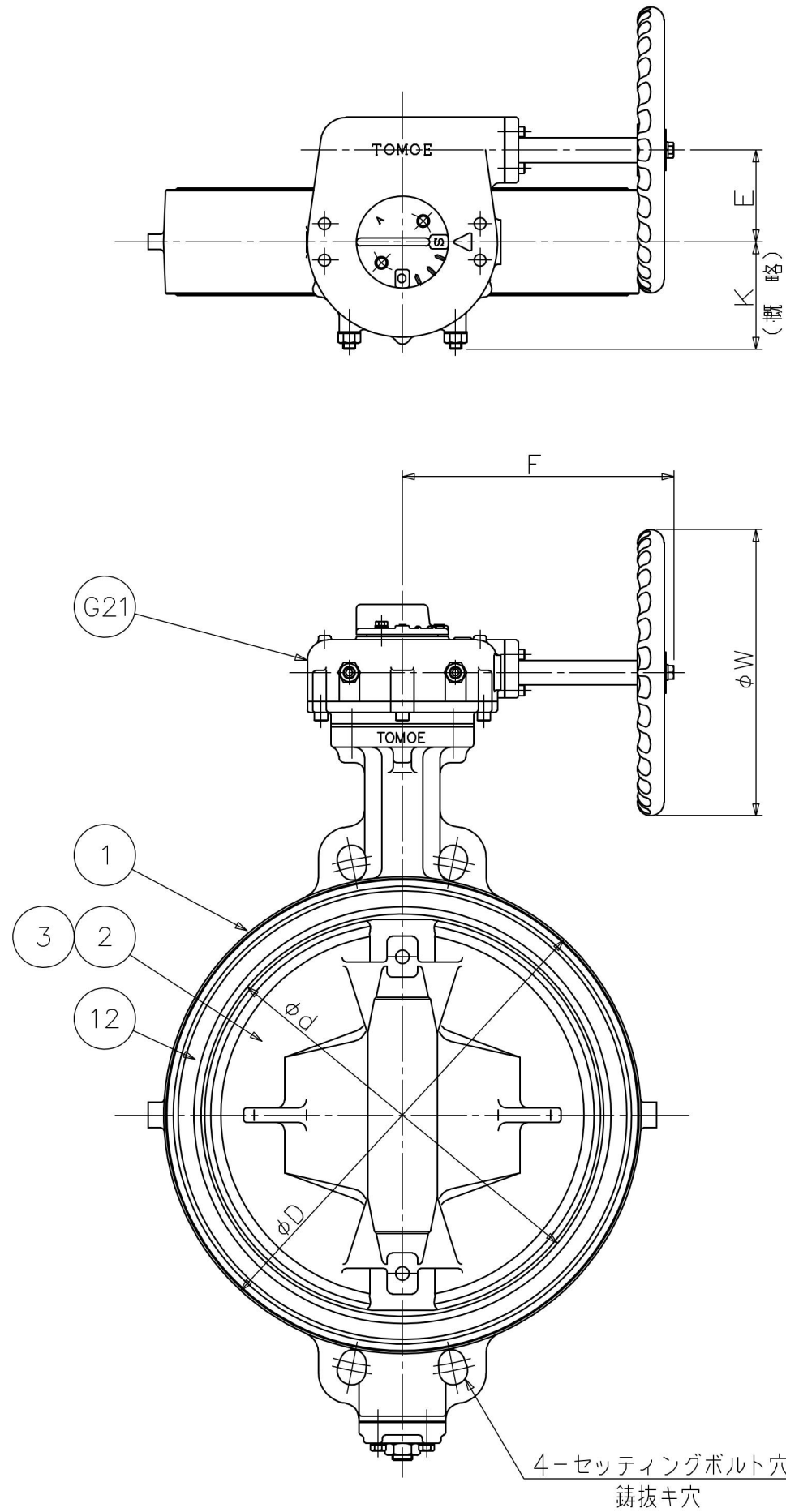


標準配布図



*

| 口径 | d | L | D | H1 | H2 | H3 | E | K | F | W | ギャボックス型式 | 概略質量 (kg) | |
|----|-----|-----|-----|-----|-----|-----|----|----|-----|-----|----------|-----------|-----|
| 16 | 400 | 394 | 102 | 467 | 338 | 383 | 50 | 90 | 105 | 270 | 280 | 2U-5 | 80 |
| 18 | 450 | 441 | 114 | 525 | 368 | 413 | | | | | | | 103 |
| 20 | 500 | 492 | 127 | 580 | 403 | 453 | | | | | | | 127 |

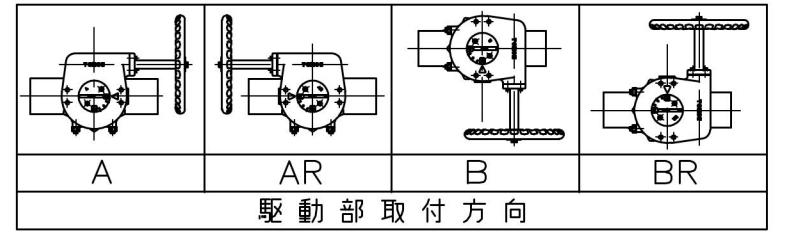
注記

(1) *マーク : 仕様書参照

(2) *

| フランジ規格 |
|---------|
| JIS 5K |
| JIS 10K |

(3) *



| | | | | | |
|-----|----------------|----------|---------|----|------------|
| G21 | ウォームギヤ アクチュエータ | FC 200 | | 1組 | |
| * | 12 | シートリング | (EPDM) | 1 | |
| | | | (NBR) | | |
| 3 | 弁棒 | SUS420J2 | | 1 | |
| * | 2 | 弁体 | FCD 450 | 1 | 硬質クロムメッキ施工 |
| | | | SCS 13 | | |
| 1 | 本体 | FC 250 | | 1 | |
| 品番 | 部品名称 | JIS記号 | 材 | 数量 | 備考 |

型式 700G-2U ⁽³⁾ ねずみ鋳鉄製
 巴式バタフライバルブ

| | | |
|----------|------------|----|
| 巴バルブ株式会社 | 照査 | 上村 |
| | 検図 | 川本 |
| | 設計 | 松原 |
| 日付 | 2000. 3.31 | |
| 図面番号 | A3-42420 | |
| | 改訂番号 | |
| | B | |