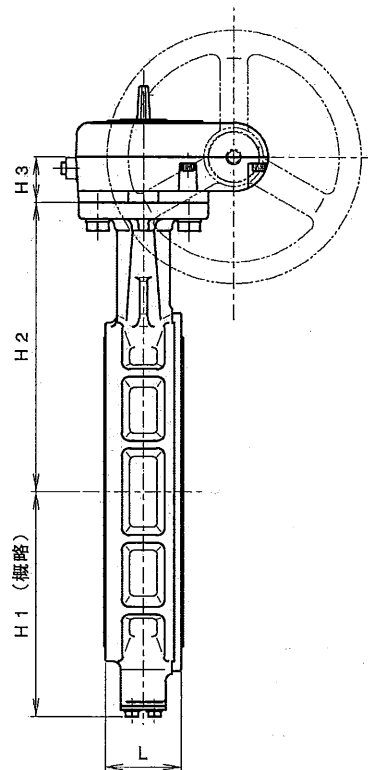
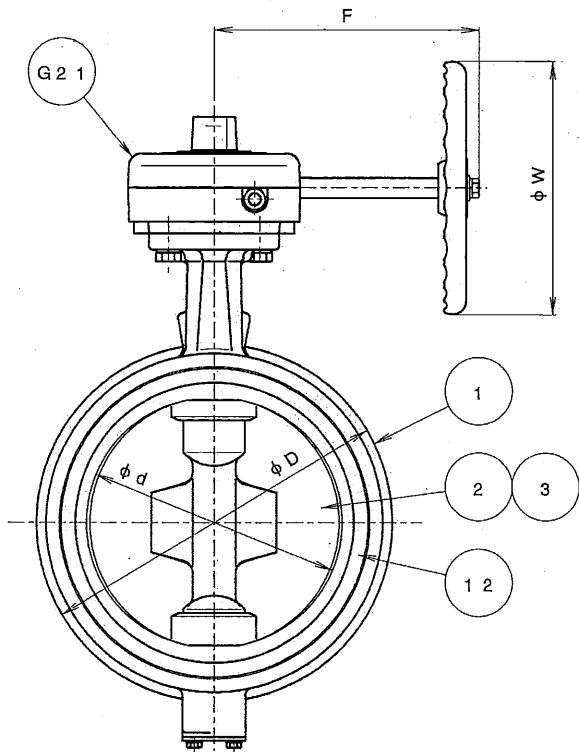
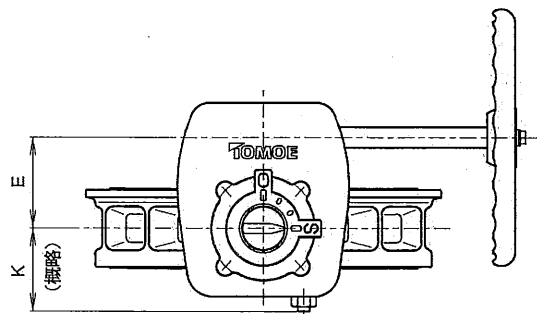


図面来歴

A:2017.3.2 仕様変更 大径

標準配付図

MODEL: 200A SCALE: 1/4 <Type: 2i - 3>

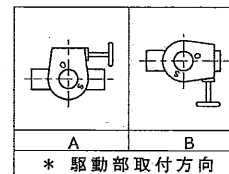


口径 インチ	mm	d	L	D						H1	H2	H3	E	K	F	W	概算質量 (Kg)
				JIS10K	JIS16K JIS20K	ANSI 125Lb 150Lb	DIN PN10 BS4504 PN10	DIN PN16 BS4504 PN16	DIN PN25 BS4504 PN25								
8	200	198	60	267	280	276.5	273	273	280	177	227	36	71	65	208 193	200	15.5 24.3
10	250	251	68	330	353	336.8	327	328	340	216	280	36	71	65	208 193	200	15.5 24.3

注記

(1) \*印:仕様書参照

(2)



\* 駆動部取付方向

品番	部品名称	JIS記号 材 質	数量	備 考
G21	ウォームギヤ アクチュエータ	ADC12	1	焼付塗装
* 12	シートリング	(EPDM)	1	本体に焼き付け
		(NBR)		
3	弁 棒	SUS420J2	1組	
2	弁 体	SCS14	1	
1	本 体	FCD450	1	

型 式 731P-2 | <sup>\*(2)</sup> 標準 (1.6MPa) ダクタイル鑄鉄  
巴式バタフライバルブ

巴バルブ株式会社

照 査 2月  
検 図 田中  
設 計 佐伯  
日 付 '99.12.16

図面番号 A3-41703

改 訂 番 号

A