

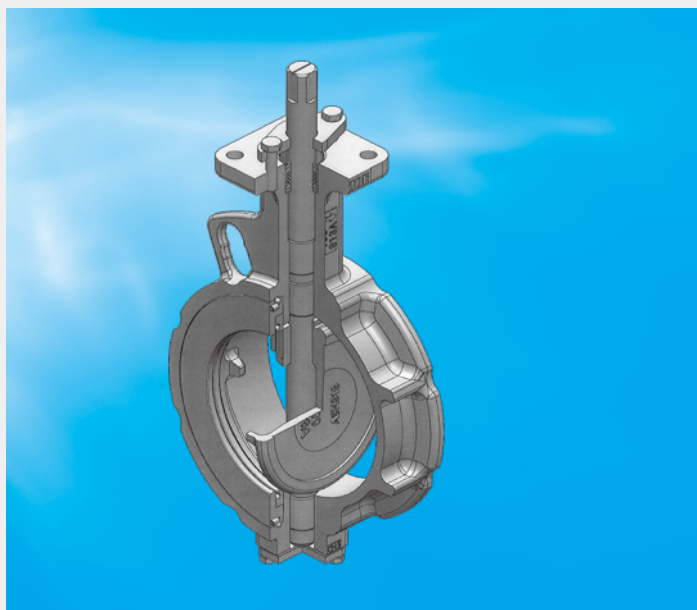
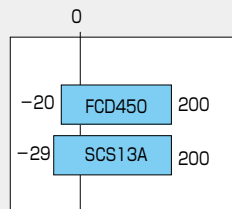
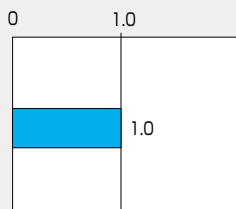
Tom Disco 304YA (トムディスコ) 1.0MPa

弁呼び径

40~300mm

最高許容圧力 MPa

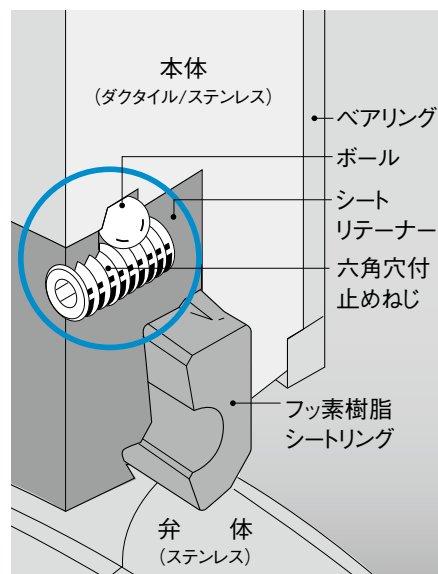
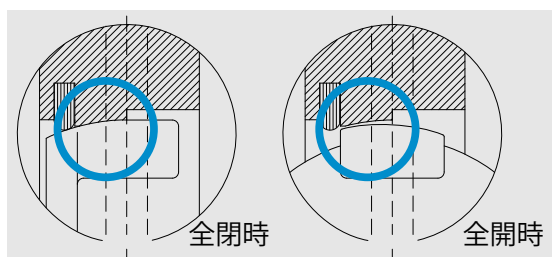
使用温度範囲 °C

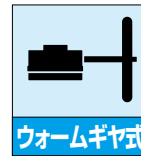


最適設計により約30%の軽量化を実現。

■特長

- 一層の軽量化を実現
1.0MPa仕様の最適設計により約30%の重量を軽減(従来品300Aギヤ式と比較)
- 給水給湯にも対応
- 低温側の温度範囲を、従来品の-20°Cから-29°Cまで拡大
- フランジシート面が大きく確保でき、ネジによるかじり付を解消したボールロック式を採用
- 自動調心構造の弁体を採用





304YA 標準仕様

弁型式		304YA	
本体形状(芯出し方法)		二重偏心型ウェハータイプ	
弁呼び径		40、50、65、80、100、125、150、200、250、300mm	
最高許容圧力		1.0 MPa	
許容弁座リーク基準		ISO 5208 リークレート A(タイトシャットオフ)	
加圧方向(流れ方向)		両方向(推奨加圧方向：リテーナ側加圧)	
		リテーナ側加圧：最高1.0MPaシール 弁棒側加圧：— 最高1.0MPaシール (40~150mm) — 最高0.6MPaシール (200mm~300mm)	
適応規格	面間寸法	JIS B 2002(46系列) / ISO 5752 ウェハーバタフライバルブ(ショート)	
	適用フランジ接続	JIS 5K / 10K / ASME Class 150	
	トップフランジ	ISO 5211 準拠	
標準材質 ^{*1}	本体	FCD450	SCS13A
	弁体	SCS13A	
	弁棒	SUS420J2	SUS630(H1150)
	シートリング	RPTFE(カーボン、グラファイト入り)	
	シートリングリテーナ	SF490A ^{*2} 又はS45C	SCS13A ^{*2} 又はSUS304
	シャフトベアリング	PTFE+SS400	PTFE+SUS316L
	ボトムガスケット	膨張黒鉛(低温時：-29℃~200℃ V#7020)	
	グランドパッキン	RPTFE(グラファイト入り)	
使用流体温度範囲		FCD450本体：-20℃ ~ 200℃	SCS13A本体：-29℃ ~ 200℃
試験圧力	本体耐圧	使用圧力×1.5倍(水圧)	
	弁座リーク	使用圧力×1.1倍(空気圧)	
駆動部	レバー式	1T	40mm~150mm
	ウォームギヤ式	2U	40mm~300mm
	空気圧式シリンダ	7E	40mm~300mm
		7F, 7G	40mm~200mm
		3U, 3K	250mm, 300mm
電動式モータ	4I, 4J	40mm~300mm	
適用流体		気体(排ガス、熱風) / 液体(水、ケミカル溶液) / 蒸気	
表面処理	本体	FCD450のみ：タフトライド [®] 処理	
	弁体	硬質クロームメッキ	
	シートリングリテーナ	SF490F ^{*2} 又はS45C：黒染め処理	
本体塗装		FCD450本体のみ：変性シリコン樹脂系塗装 マンセルN7(グレー)	

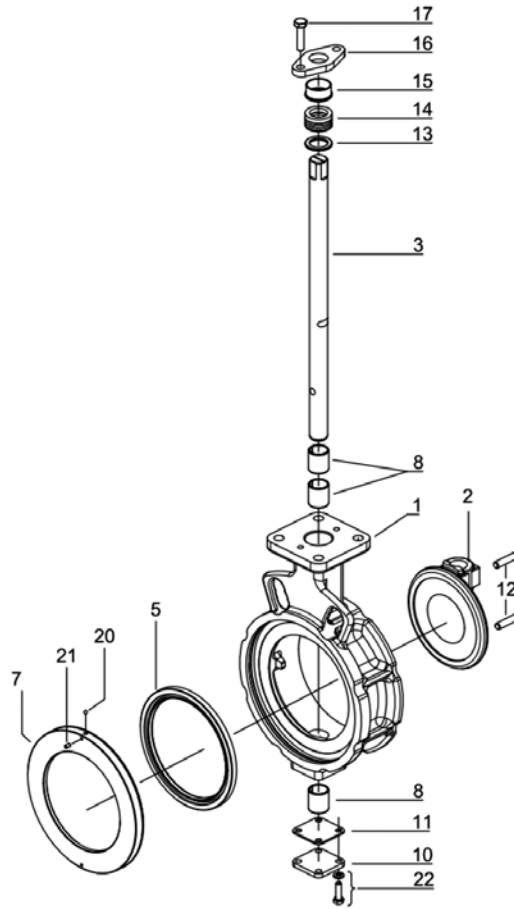
※1. 部品の使い分けは、下部区分表を参照して下さい。

※2. 40mm-FCD本体の場合：SF490A } (304Y部品と共通)
40mm-SCS本体の場合：SCS13A }

※粉体や液体で温度条件等により固形化する流体は、ご使用状況によりバルブの漏れにつながる恐れがありますので、弊社営業まで必ずご連絡ください。
特にホッパー下、タンク下の排出口などの様に垂直配管姿勢でご使用される場合はご注意ください。

304YA 部品使い分け区分表

仕様	本体材質	温度範囲	部品材質			
			弁棒	シートリング	ボトムガスケット	グランドパッキン
標準用	SCS13A	0℃以上200℃未満	SUS630	RPTFE (カーボン、グラファイト入り)	膨張黒鉛	RPTFE (グラファイト入り)
	FCD450		SUS420J2			
低温仕様	SCS13A	-29℃以上200℃未満	SUS630		V#7020	
	FCD450	-20℃以上200℃未満	SUS420J2			



■304YA本体部部品表

品番	部品名	数量	備考
1	本体	1	
2	弁体	1	
3	弁棒	1	
★5	シートリング	1	
7	シートリングリテーナ	1	
8	シャフトベアリング	3	
10	ボトムカバー	1	
★11	ボトムガスケット	1	
12	テーパピン	2	
13	パッキンリテーナ	1	
★14	グラウンドパッキン	1組	
15	ラフグラウンド	1組	
16	グラウンドフランジ	1	
17	六角ボルト	2	
★20	ボール	2	40mm~100mm
		3	125mm~300mm
★21	六角穴付き止めねじ	2	40mm~100mm
		3	125mm~300mm
22	六角ボルト	4	
22	ばね座金	4	

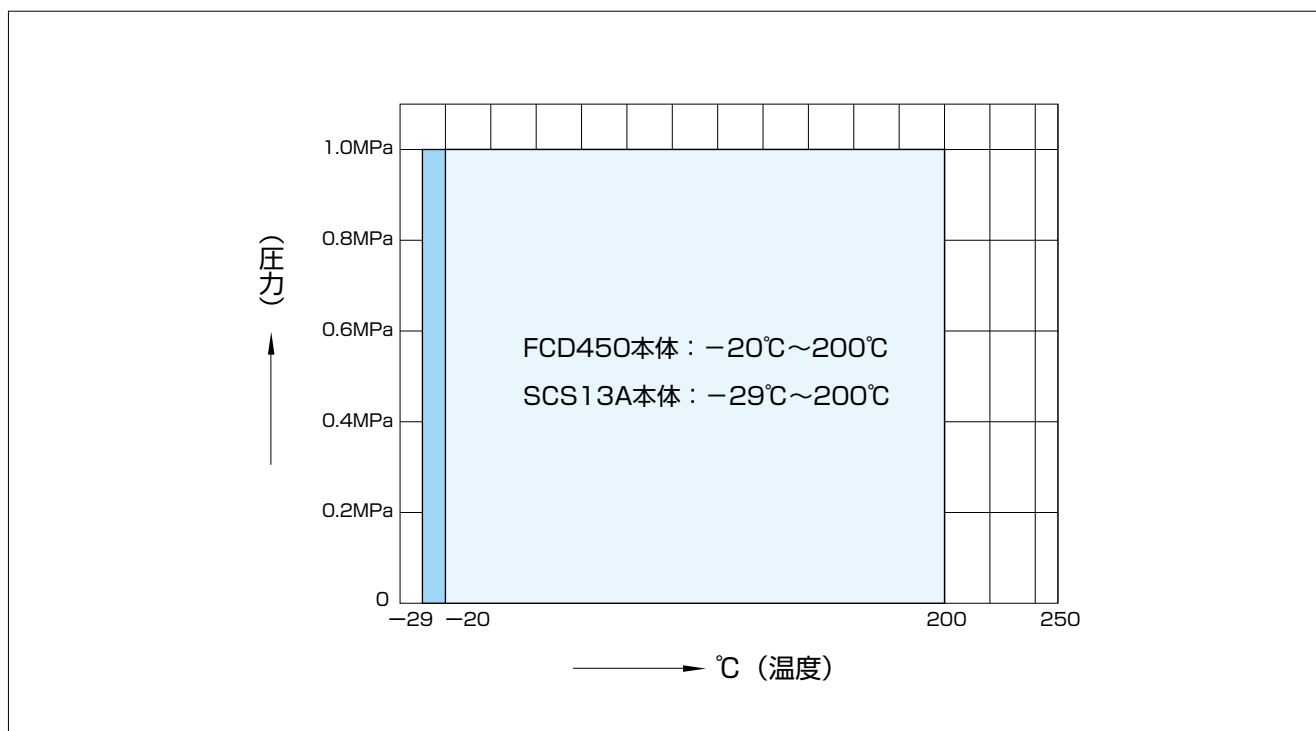
注) 品番の前に★印 [] の付いている部品は、消耗部品です。
 消耗部品をセットでご注文いただく場合は、「シートリングセット」とご用命ください。

304YA 駆動部選定表

■304YA

種類	型番	呼び径 (上段:mm / 下段:inch)									
		40	50	65	80	100	125	150	200	250	300
		1 1/2	2	2 1/2	3	4	5	6	8	10	12
ロックレバー	1T	1T-1					1T-2				
ウォームギヤ	2U	2U-0	2U-1		2U-2			2U-3	2U-4		
複作動空気圧シリンダ	7E	T35			T85		T200		T380		T750
単作動空気圧シリンダ	7G,7F	T85S			T200S		T380S		T750S		
	3U,3K	TG-12S									
単相電動機	4I	4I-0			4I-1		4I-2		4I-2.5		4I-3
三相電動機	4J	SRJ-010					SRJ-020		SRJ-060		

304YA 圧力-温度レーティング



304YA 本体部

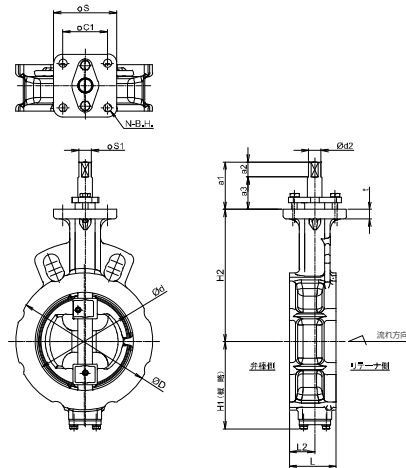
■304YA-01

呼び径		主要寸法(mm)												概算質量(kg)		
mm	inch	ϕd	ϕD	L	L ₂	H ₁	H ₂	a ₁	a ₂	a ₃	ϕd_2	$\square S_1$	t	フランジタイプ	SCS本体	FCD本体
40	1 1/2	48	81	33	15	57	106	46.5	10.5	36	10	8	11	F07	1.7	1.6
50	2	59	96	43	25.4	67	114	46.5	10.5	36	10	8	11	F07	2.3	2.1
65	2 1/2	73	115	46	27.4	75	125	46.5	10.5	36	12	10	11	F07	3.0	2.8
80	3	87	127	46	24.5	83	132	47.5	11.5	36	14	12	11	F07	3.5	3.2
100	4	109	152	52	28.3	97	147	52.5	16.5	36	16	14	11	F07	4.6	4.3
125	5	137	183	56	30.1	111	166	52.5	16.5	36	18	14	13	F10	7.1	6.7
150	6	163	211	57	28.9	129	181	52.5	16.5	36	20	16	13	F10	8.9	8.4
200	8	213	257	62	30.8	156	212	55	20	35	22	18	13	F10	12.3	11.6
250	10	263	322	70	33.3	184	243	60	30	30	28	24	13	F10	21.0	19.9
300	12	315	367	80	40.8	213	290	63	30	33	30	24	16	F12	28.2	26.8

■トップフランジ寸法表

フランジタイプ	$\square S$	ϕC_1	N	B.H.
F07	70	49.5	4	9
F10	102	72.1	4	11
F12	125	88.4	4	13

■304YA-01

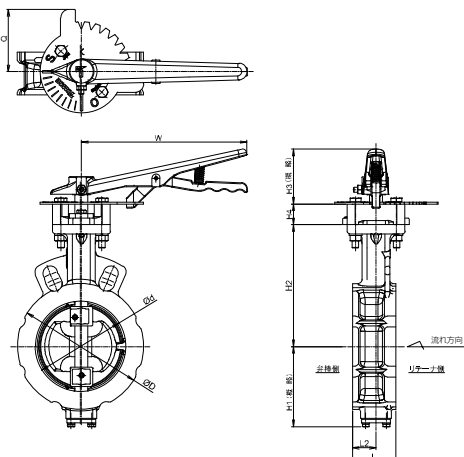


ロックレバー式 304YA-1T(40mm~150mm)

■304YA-1T

呼び径		主要寸法(mm)										レバー型式	概算質量(kg)
mm	inch	ϕd	ϕD	L	L ₂	H ₁	H ₂	H ₃	H ₄	Q	W		
40	1 1/2	48	81	33	15	57	106	66	25	75	200	1T-1	2.8
50	2	59	96	43	25.4	67	114	66	25	75	200	1T-1	3.3
65	2 1/2	73	115	46	27.4	75	125	66	25	75	200	1T-1	4.1
80	3	87	127	46	24.5	83	132	66	25	75	200	1T-1	4.5
100	4	109	152	52	28.3	97	147	66	25	75	200	1T-1	5.7
125	5	137	183	56	30.1	111	166	92	25	87.5	300	1T-2	9.3
150	6	163	211	57	28.9	129	181	92	25	87.5	300	1T-2	11.1

■304YA-1T



■ロックレバー(1T)取付け方向

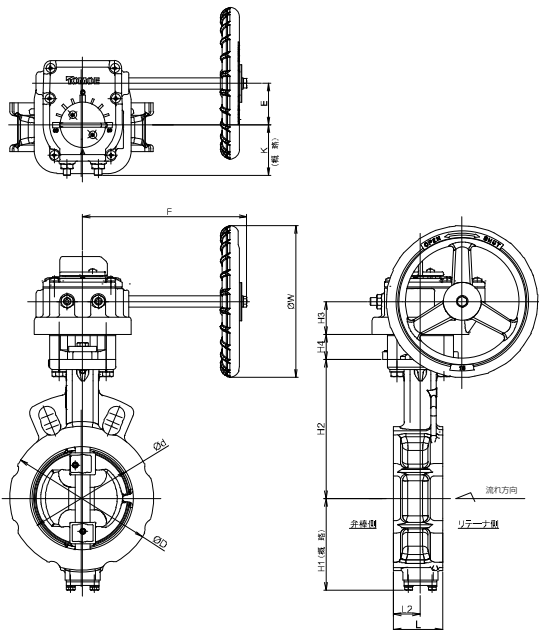
<p>リテーナ側</p> <p>弁棒側</p> <p>1TA</p>	<p>リテーナ側</p> <p>弁棒側</p> <p>1TB</p>
<p>リテーナ側</p> <p>弁棒側</p> <p>1TC</p>	<p>リテーナ側</p> <p>弁棒側</p> <p>1TD</p>

ウォームギヤ式 304YA-2U(40mm~300mm)

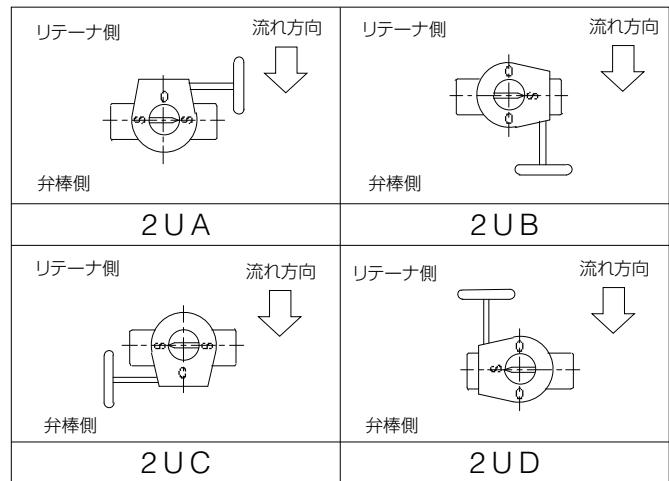
■304YA-2U

呼び径		主要寸法 (mm)												ウォームギヤ 型式	概算 質量 (kg)
mm	inch	ϕd	ϕD	L	L ₂	H ₁	H ₂	H ₃	H ₄	E	K	F	ϕW		
40	1 1/2	48	81	33	15	57	106	29.5	26.5	36	46	160	100	2U-0	4.3
50	2	59	96	43	25.4	67	114	29.5	26.5	36	46	160	100	2U-0	4.9
65	2 1/2	73	115	46	27.4	75	125	29.5	26.5	36	46	160	100	2U-1	5.6
80	3	87	127	46	24.5	83	132	29.5	26.5	36	46	160	100	2U-1	6.1
100	4	109	152	52	28.3	97	147	34.5	26.5	44	53	173.5	160	2U-2	9.1
125	5	137	183	56	30.1	111	166	34.5	26.5	44	53	173.5	160	2U-2	12.0
150	6	163	211	57	28.9	129	181	34.5	26.5	44	53	173.5	160	2U-2	13.8
200	8	213	257	62	30.8	156	212	41.5	26.5	67	75	198	200	2U-3	20.8
250	10	263	322	70	33.3	184	243	41.5	26.5	67	75	198	200	2U-3	29.5
300	12	315	367	80	40.8	213	290	48.0	29.5	87.5	90	222.5	200	2U-4	45.6

■304YA-2U



■ウォームギヤ(2U)取付け方向

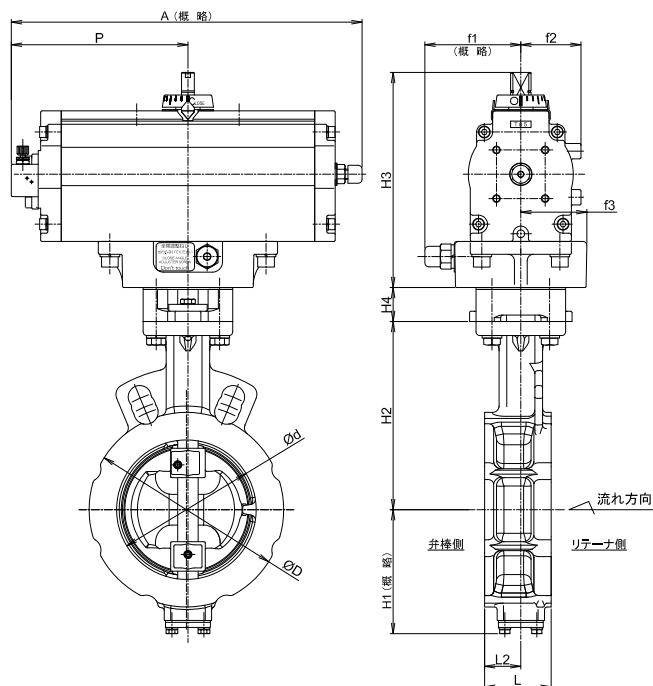


複作動空気圧シリンダ式 304YA-7E(40mm~300mm)

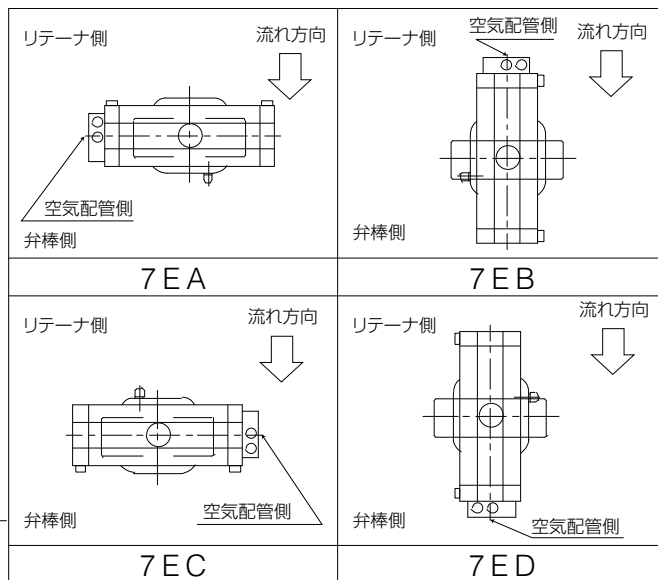
■304YA-7E

呼び径		主要寸法 (mm)													シリンダ型式	概算質量 (kg)
mm	inch	φd	φD	L	L ₂	H ₁	H ₂	H ₃	H ₄	A	P	f ₁	f ₂	f ₃		
40	1 1/2	48	81	33	15	57	106	125	26.5	228	116	57	29	35	T35	3.8
50	2	59	96	43	25.4	67	114	125	26.5	228	116	57	29	35	T35	4.4
65	2 1/2	73	115	46	27.4	75	125	125	26.5	228	116	57	29	35	T35	5.1
80	3	87	127	46	24.5	83	132	168	26.5	276	142	75	47	51	T85	8.5
100	4	109	152	52	28.3	97	147	168	26.5	276	142	75	47	51	T85	9.6
125	5	137	183	56	30.1	111	166	203	26.5	346	176	79	57	51	T200	15.8
150	6	163	211	57	28.9	129	181	203	26.5	346	176	79	57	51	T200	17.6
200	8	213	257	62	30.8	156	212	231	26.5	426	214	91	69	62.5	T380	27.1
250	10	263	322	70	33.3	184	243	231	26.5	426	214	91	69	62.5	T380	35.8
300	12	315	367	80	40.8	213	290	269	29.5	546	270	118	85	70	T750	53.6

■304YA-7E



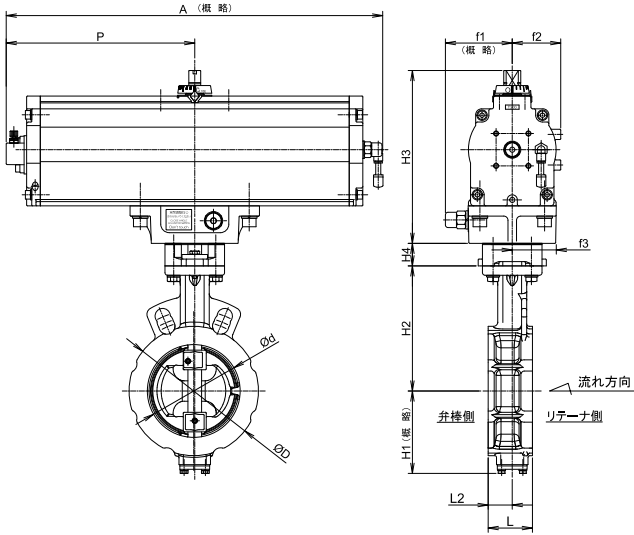
■空気圧シリンダ(7E)取付け方向



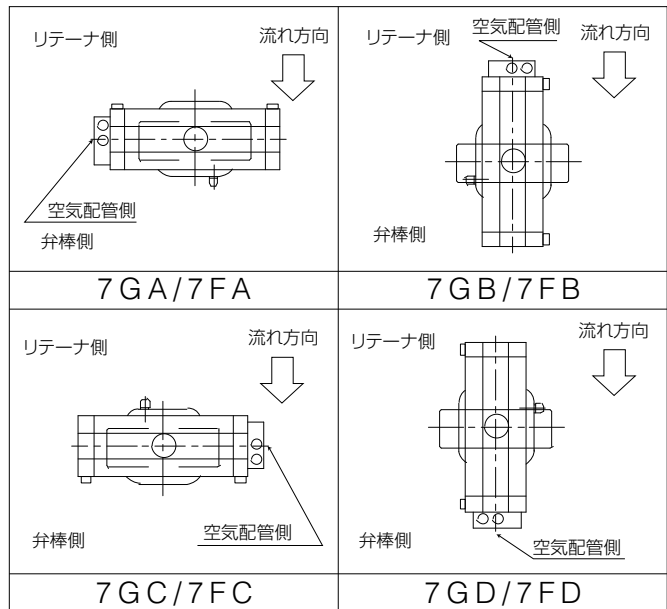
■304YA-7G/7F

呼び径		主要寸法 (mm)													シリンダ型式	概算質量 (kg)
mm	inch	φd	φD	L	L ₂	H ₁	H ₂	H ₃	H ₄	A	P	f ₁	f ₂	f ₃		
40	1 1/2	48	81	33	15	57	106	168	26.5	363.5	182.5	75	47	51	T85S	8.3
50	2	59	96	43	25.4	67	114	168	26.5	363.5	182.5	75	47	51	T85S	8.9
65	2 1/2	73	115	46	27.4	75	125	168	26.5	363.5	182.5	75	47	51	T85S	9.6
80	3	87	127	46	24.5	83	132	203	26.5	448.5	225.5	79	57	51	T200S	14.6
100	4	109	152	52	28.3	97	147	203	26.5	448.5	225.5	79	57	51	T200S	15.7
125	5	137	183	56	30.1	111	166	231	26.5	549.5	276	91	69	62.5	T380S	26.8
150	6	163	211	57	28.9	129	181	269	26.5	722.5	359.5	118	85	70	T750S	42.1
200	8	213	257	62	30.8	156	212	269	26.5	722.5	359.5	118	85	70	T750S	45.5

■304YA-7G/7F



■空気圧シリンダ(7G/7F)取付け方向

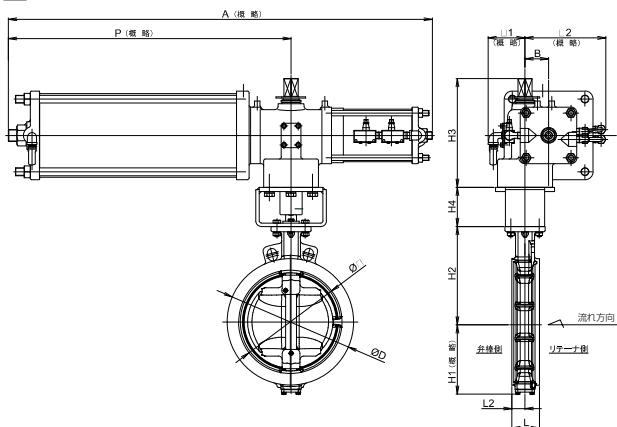


単作動空気圧シリンダ式 304YA-3U(加圧開：250mm～300mm) / 304YA-3K(加圧閉：250mm～300mm)

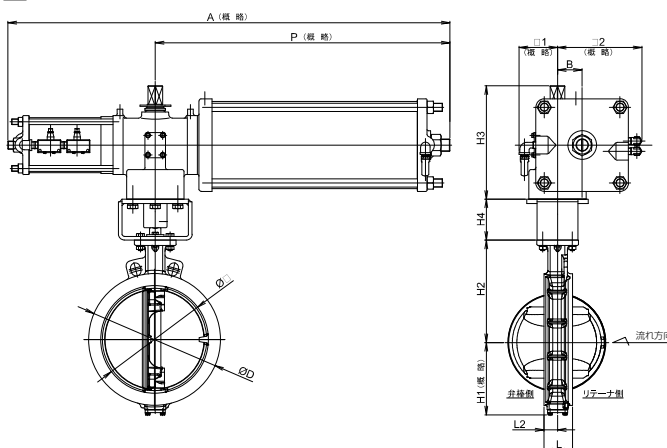
■304YA-3U/3K

呼び径		主要寸法 (mm)													シリンダ型式	概算質量 (kg)
mm	inch	ϕd	ϕD	L	L ₂	H ₁	H ₂	H ₃	H ₄	A	P	B	f ₁	f ₂		
250	10	263	322	70	33.3	184	243	277	100	1080	720	60	94	206	TG-12S	122
300	12	315	367	80	40.8	213	290	277	100	1080	720	60	94	206	TG-12S	130

■304YA-3U



■304YA-3K



■空気圧シリンダ (3U) 取付け方向

<p>リテーナ側</p> <p>流れ方向</p> <p>弁棒側</p> <p>3UA</p>	<p>リテーナ側</p> <p>流れ方向</p> <p>弁棒側</p> <p>3UB</p>	<p>リテーナ側</p> <p>流れ方向</p> <p>弁棒側</p> <p>3UC</p>	<p>リテーナ側</p> <p>流れ方向</p> <p>弁棒側</p> <p>3UD</p>
--	--	--	--

■空気圧シリンダ (3K) 取付け方向

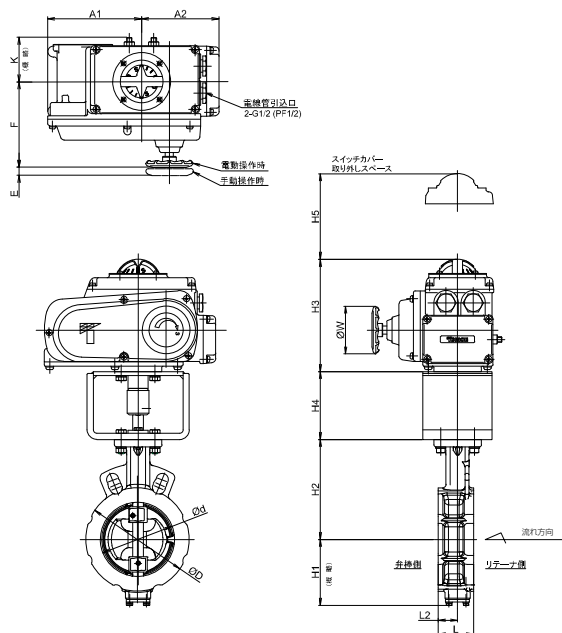
<p>リテーナ側</p> <p>流れ方向</p> <p>弁棒側</p> <p>3KA</p>	<p>リテーナ側</p> <p>流れ方向</p> <p>弁棒側</p> <p>3KB</p>	<p>リテーナ側</p> <p>流れ方向</p> <p>弁棒側</p> <p>3KC</p>	<p>リテーナ側</p> <p>流れ方向</p> <p>弁棒側</p> <p>3KD</p>
--	--	--	--

単相電動式 304YA-4I(40mm~300mm)

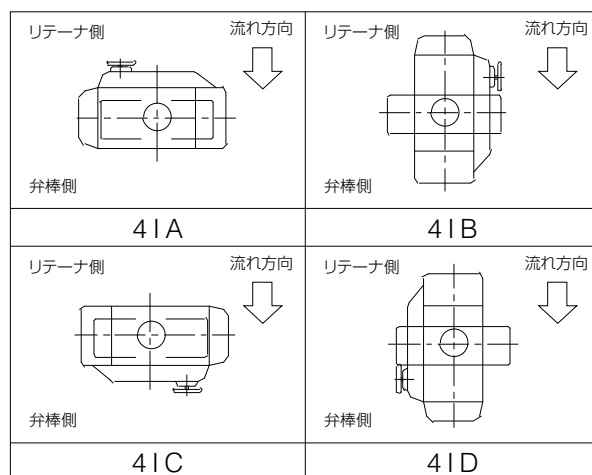
■304YA-4I

呼び径		主要寸法 (mm)															電動機型式	概算質量 (kg)
mm	inch	φd	φD	L	L ₂	H ₁	H ₂	H ₃	H ₄	H ₅	A ₁	A ₂	F	K	E	φW		
40	1 1/2	48	81	33	15	57	106	150	100	100	100	102	85	53.8	43	—	NEL-0	9.3
50	2	59	96	43	25.4	67	114	150	100	100	100	102	85	53.8	43	—	NEL-0	9.9
65	2 1/2	73	115	46	27.4	75	125	150	100	100	100	102	85	53.8	43	—	NEL-0	10.6
80	3	87	127	46	24.5	83	132	150	100	100	100	102	85	53.8	43	—	NEL-0	11.1
100	4	109	152	52	28.3	97	147	165	100	100	138	114	126	65	12	70	NEL-1	14.4
125	5	137	183	56	30.1	111	166	198	100	100	167	143	154	85	14	100	NEL-2	22.3
150	6	163	211	57	28.9	129	181	198	100	100	167	143	154	85	14	100	NEL-2	24.6
200	8	213	257	62	30.8	156	212	198	175	100	167	143	154	85	14	100	NEL-2.5	33.6
250	10	263	322	70	33.3	184	243	198	175	100	167	143	154	85	14	100	NEL-2.5	42.3
300	12	315	367	80	40.8	213	290	230	175	100	223	98.5	245.5	136	22.5	200	NEL-3	59.9

■304YA-4I



■単相電動機(4I)取付け方向

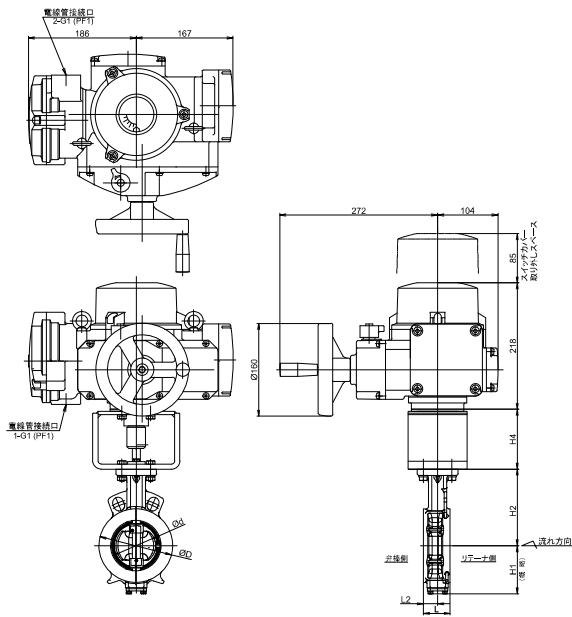


三相電動式 304YA-4J(40mm~300mm)

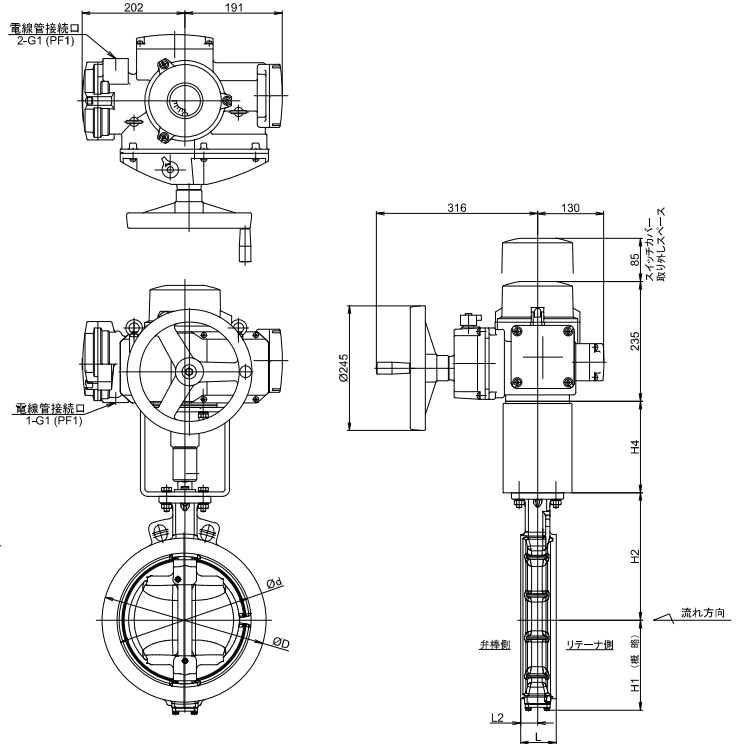
■304YA-4J

呼び径		主要寸法 (mm)							電動操作機			概算質量 (kg)
mm	inch	φd	φD	L	L ₂	H ₁	H ₂	H ₄	型式	90°コントロール時間(秒) (50/60Hz)		
40	1 1/2	48	81	33	15	57	106	103	SRJ-010_40W	9 / 7.5	18 / 15	18.2
50	2	59	96	43	25.4	67	114	103	SRJ-010_40W	9 / 7.5	18 / 15	18.8
65	2 1/2	73	115	46	27.4	75	125	103	SRJ-010_40W	9 / 7.5	18 / 15	19.5
80	3	87	127	46	24.5	83	132	103	SRJ-010_40W	9 / 7.5	18 / 15	20.0
100	4	109	152	52	28.3	97	147	103	SRJ-010_40W	9 / 7.5	18 / 15	21.1
125	5	137	183	56	30.1	111	166	103	SRJ-010_40W	9 / 7.5	18 / 15	23.6
150	6	163	211	57	28.9	129	181	180	SRJ-020_40W	18 / 15	36 / 30	28.9
200	8	213	257	62	30.8	156	212	180	SRJ-060_100W	18 / 15	36 / 30	39.3
250	10	263	322	70	33.3	184	243	180	SRJ-060_100W	18 / 15	36 / 30	48.0
300	12	315	367	80	40.8	213	290	180	SRJ-060_100W	18 / 15	36 / 30	55.2

■304YA-4J 40mm~150mm



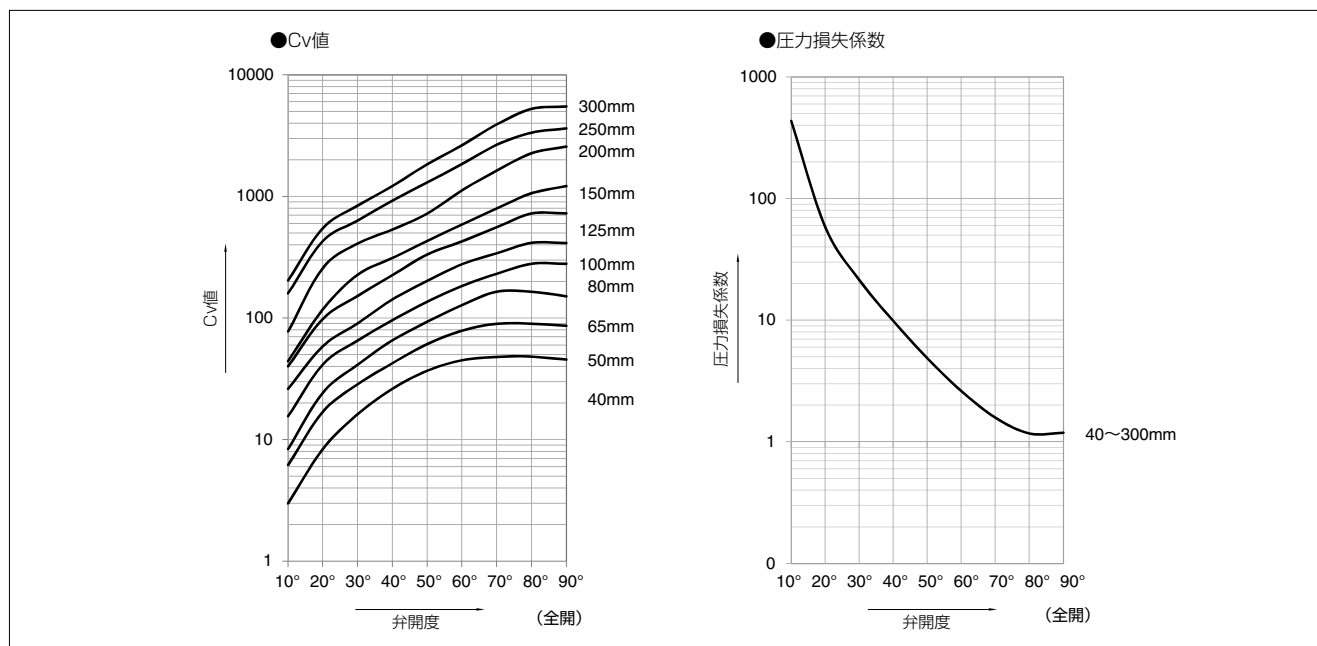
■304YA-4J 200mm~300mm



■三相電動機(4J)取付け方向

リテーナ側	流れ方向	リテーナ側	流れ方向	リテーナ側	流れ方向	リテーナ側	流れ方向
弁棒側	弁棒側	弁棒側	弁棒側				
4JA	4JB	4JC	4JD				

304YA Cv値 / 圧力損失係数



304YA Cv値

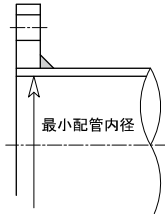
呼び径		弁開度								
mm	inch	10°	20°	30°	40°	50°	60°	70°	80°	90°
40	1 1/2	3	8	16	26	37	45	48	48	46
50	2	6	17	29	43	61	79	90	90	87
65	2 1/2	8	24	41	66	93	128	165	165	151
80	3	16	42	65	96	137	184	232	280	280
100	4	26	59	91	142	202	277	342	416	414
125	5	40	99	152	226	334	428	559	725	725
150	6	44	118	227	312	431	589	799	1065	1219
200	8	78	259	410	535	725	1123	1632	2272	2570
250	10	160	431	634	926	1306	1848	2662	3352	3628
300	12	204	550	840	1220	1840	2636	3920	5260	5498

304YA 圧力損失係数

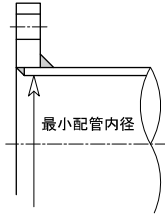
呼び径		弁開度								
mm	inch	10°	20°	30°	40°	50°	60°	70°	80°	90°
40	1 1/2	608	78	21	8	4	3	2	2	3
50	2	348	46	16	7	4	2	2	2	2
65	2 1/2	541	64	22	9	4	2	1	1	2
80	3	360	51	20	10	5	3	2	1	1
100	4	311	62	26	11	5	3	2	1	1
125	5	323	54	23	10	5	3	2	1	1
150	6	554	77	21	11	6	3	2	1	1
200	8	565	51	20	12	7	3	1	1	1
250	10	326	45	21	10	5	2	1	1	1
300	12	416	57	25	12	5	2	1	1	1

304YA A図、B図溶接方法の使用可能パイプ一覧

A図



B図



呼び径		JISG3452	JISG3454		JISG3459 (Stainless)	
mm	inch	SGP	Sch20	Sch40	Sch10S	Sch20S
40	1 1/2	○	—	○	○	○
50	2	○	○	○	○	○
65	2 1/2	○	○	○	○	○
80	3	○	○	○	○	○
100	4	○	○	○	○	○
125	5	○	○	○	○	○
150	6	○	○	○	○	○
200	8	○	○	○	○	○
250	10	○	○	○	○	○
300	12	○	○	○	○	○

○：接続可能 —：規格なし

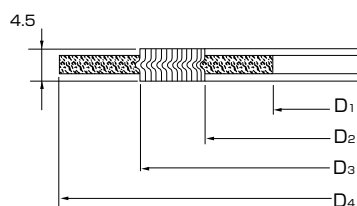
304YA 配管用ガスケット寸法表

- * シートガスケットを使用する場合 65mmは旧JIS B 2404-1999の寸法品をご使用願います。
65mm以外のサイズは、JIS規格品をご使用出来ます。
- * うず巻形ガスケットを使用する場合 下表の弊社専用うず巻形ガスケットを必ず使用してください。

●304YA うず巻形ガスケット寸法表

呼び径		JISフランジ用 JIS 10K				ASMEフランジ用 ASME CL150			
mm	inch	D ₁	D ₂	D ₃	D ₄	D ₁	D ₂	D ₃	D ₄
40	1 1/2	48	54	73	89	48	54	73	85
50	2	61	69	88	104	61	69	88	104
65	2 1/2	73	81	100	124	73	81	100	123
80	3	89	97	120	134	89	97	120	136
100	4	115	124	146	159	115	124	146	174
125	5	140	151	177	190	140	151	177	196
150	6	166	178	207	220	166	178	207	222
200	8	217	227	257	270	217	229	257	279
250	10	268	282	318	332	268	285	318	333
300	12	319	331	362	377	319	335	362	409

注) 気体の微少漏れ(100PPm)以下が問題となる場合は、弊社営業担当までお問い合わせください。



■打抜き・PTFE包みガスケット使用可能一覧表

呼び径		内径許容最大寸法 D	ジョイントシート及び PTFE打抜きガスケット(t≤2mm)			PTFE包みガスケット フローレスガスケット(バルカー製:7030・7031・7035)		
mm	inch		JIS 5K	JIS 10K	ASME CL150	JIS 5K	JIS 10K	ASME CL150
40	1 1/2	55	○	○	○	○	○	○
50	2	69	○	○	○	○	○	○
65	2 1/2	77	×	×	○	×	×	○
80	3	97	○	○	○	○	○	○
100	4	124	○	○	○	○	○	○
125	5	151	○	○	○	○	○	○
150	6	178	○	○	○	○	○	○
200	8	227	○	○	○	○	○	○
250	10	282	○	○	○	○	○	○
300	12	331	○	○	○	○	○	○

- JIS配管の口径65mmについては、上記3種類は使用不可です。ご使用される場合は、内径を旧JISの77mm以下にご指定ください。
- PTFE包みガスケットは、バルカー製フローレスガスケットのみ使用可能です。(他のメーカーは、製品寸法上から使用不可。)但し、JIS配管の65mmは使用不可です。

304YA フランジ規格適合表

呼び径		JIS		ASME B16.1 ASME B16.5		BS4504 DIN2632,DIN2633 GB/T9113.1	
mm	inch	5K	10K	Class125	Class150	PN10 PN1.0	PN16 PN1.6
40	1 1/2	○	○	○	○	○	△
50	2	○	○	○	○	○	△
65	2 1/2	○	○	○	○	○	△
80	3	○	○	○	○	○	○
100	4	○	○	○	○	○	○
125	5	○	○	○	○	○	○
150	6	○	○	○	○	○	○
200	8	○	○	○	○	○	○
250	10	○	○	○	○	○	△
300	12	○	○	○	○	○	○

<記号一覧>

○：接続可能

△：追加加工によって接続可能

304YA 配管ロングボルト・ナット寸法表

呼び径		JIS 5K	JIS 10K	ASME Class 150
mm	inch			
40	1 1/2	4-M12×100×12	4-M16×120×16	4-U1/2×115×16
50	2	4-M12×120×12	4-M16×130×16	4-U5/8×140×16
65	2 1/2	4-M12×120×12	4-M16×145×16	4-U5/8×155×16
80	3	4-M16×130×16	8-M16×145×16	4-U5/8×155×20
100	4	8-M16×145×16	8-M16×145×16	8-U5/8×155×20
125	5	8-M16×145×16	8-M20×170×20	8-U3/4×175×22
150	6	8-M16×145×16	8-M20×170×20	8-U3/4×175×22
200	8	8-M20×170×20	12-M20×170×20	8-U3/4×205×22
250	10	12-M20×190×20	12-M22×190×22	12-U7/8×215×24
300	12	12-M20×190×20	16-M22×190×22	12-U7/8×215×24

注) ボルト材質/ナット材質：SNB7/S45C(メーカー標準品)、SUS304/SUS304(受注対応品)：渦巻ガスケット使用不可。

ロングボルトは全ねじボルトを使用。

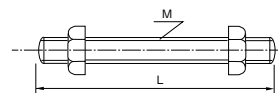
六角ナットは1種10割ナットを使用すること。

[表示例]

ロングボルト：8 - M16 × 145 × 16

本数 呼び径(M) ボルトの長さ(L) ナット幅(H)

ロングボルト・ナット(全ネジ)



H：ナット幅

MEMO

