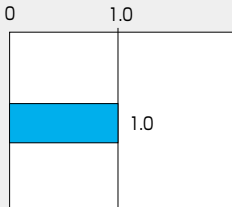


846T/847T

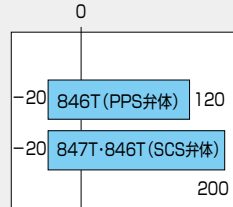
弁呼び径

50~300mm

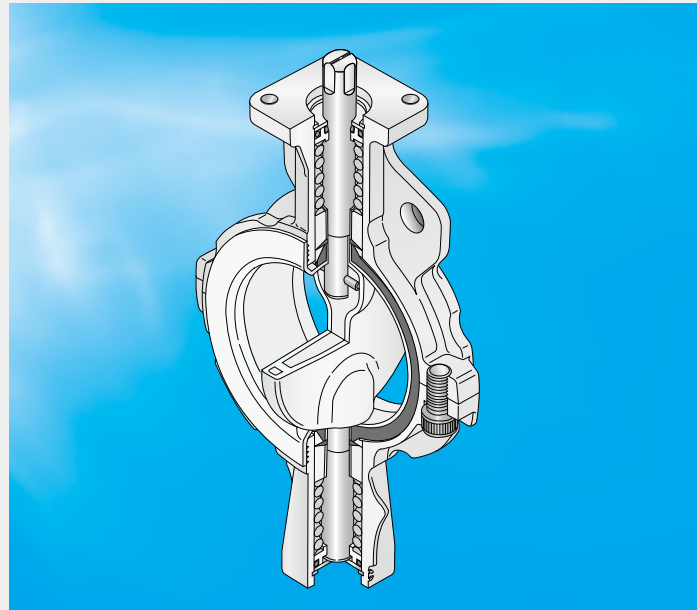
最高許容圧力 MPa



使用温度範囲 °C



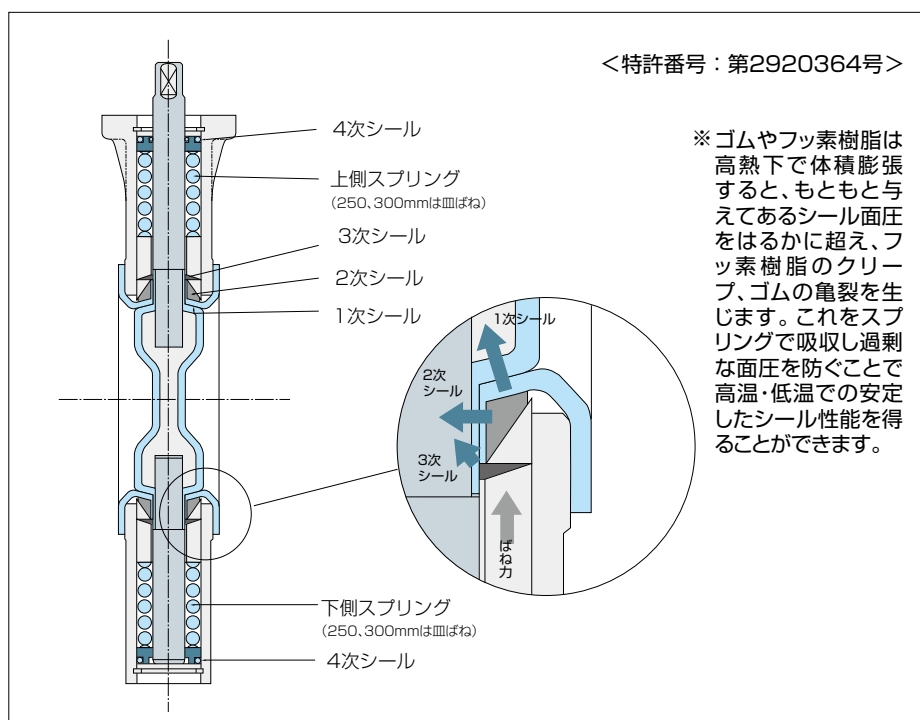
CE CEマーキング対応可能品



シール性能を高め信頼性を向上。 重ケミカルにも耐えるヘビーデューティー仕様。(847T)

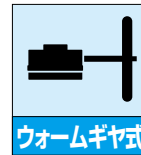
■特長

- ゴム/フッ素樹脂分離型で信頼性を向上
- 新構造によりシール性能を大幅に向上





レバー式



ウォームギヤ式



空気圧式



電動式

846T/847T 標準仕様		
弁型式	846T	847T
本体形状(芯出し方法)	中心型ウェハータイプ	
弁呼び径	65、80、100、125、150、200、250、300mm	50、65、80、100、125、150、200、250、300mm
適用フランジ規格	JIS 5K/10K、ASME Class 125/150、BS 10 TableE、DIN NP 10、BS 4504 PN 10	
面間寸法	JIS B 2002 46系列 / ISO 5752 ウェハーバタフライバルブ(ショート)	
最高許容圧力 ^{※1}	1.0MPa	
許容弁座リーク基準	タイトシャット	
加圧方向(流れ方向)	両方向シール	
試験圧力	本体耐圧	1.5MPa(水圧)、JIS 5Kのみ0.75MPa(水圧)
	弁座リーク	1.1MPa(空気圧)、JIS 5Kのみ0.55MPa(空気圧)
使用温度範囲 ^{※1}	PPS弁体：-20℃~120℃、SCS弁体：-20℃~200℃	-20℃~200℃
連続使用温度範囲 ^{※1,2}	PPS弁体：0℃~80℃、SCS弁体：0℃~150℃	0℃~150℃
標準材質	本体	FCD-S
	弁体	PPS(65mm~200mm) ^{※4} 、SCS14 ^{※5}
	弁棒	SUS329J1
	シートリング	PFA(65mm~200mm) ^{※4} 、PTFE(250、300mm) ^{※4} (バックアップラバー：フッ素ゴム)
トップフランジ	ISO5211/1 準拠	
配管用ガスケット ^{※3}	不要	
塗装	200mmまで：エポキシ樹脂系塗装(マンセルN7)	
	250mm以上：ポリエステル粉体焼付塗装(マンセルN7)	

※ 847T及び100A以下の846Tは、外国為替および外国貿易法に定められる戦略物資に該当するため、輸出する場合には同法に基づく輸出許可が必要です。

詳細については弊社営業までお問い合わせください。

※1. 詳細は(846T/847T-05頁)圧力-温度レーティングをご参照ください。

※2. 連続使用温度範囲とは、1時間を超えて連続で使用する場合を示します。

※3. 一度配管から外したバルブを再配管する場合は、ガスケットの使用を推奨致します。

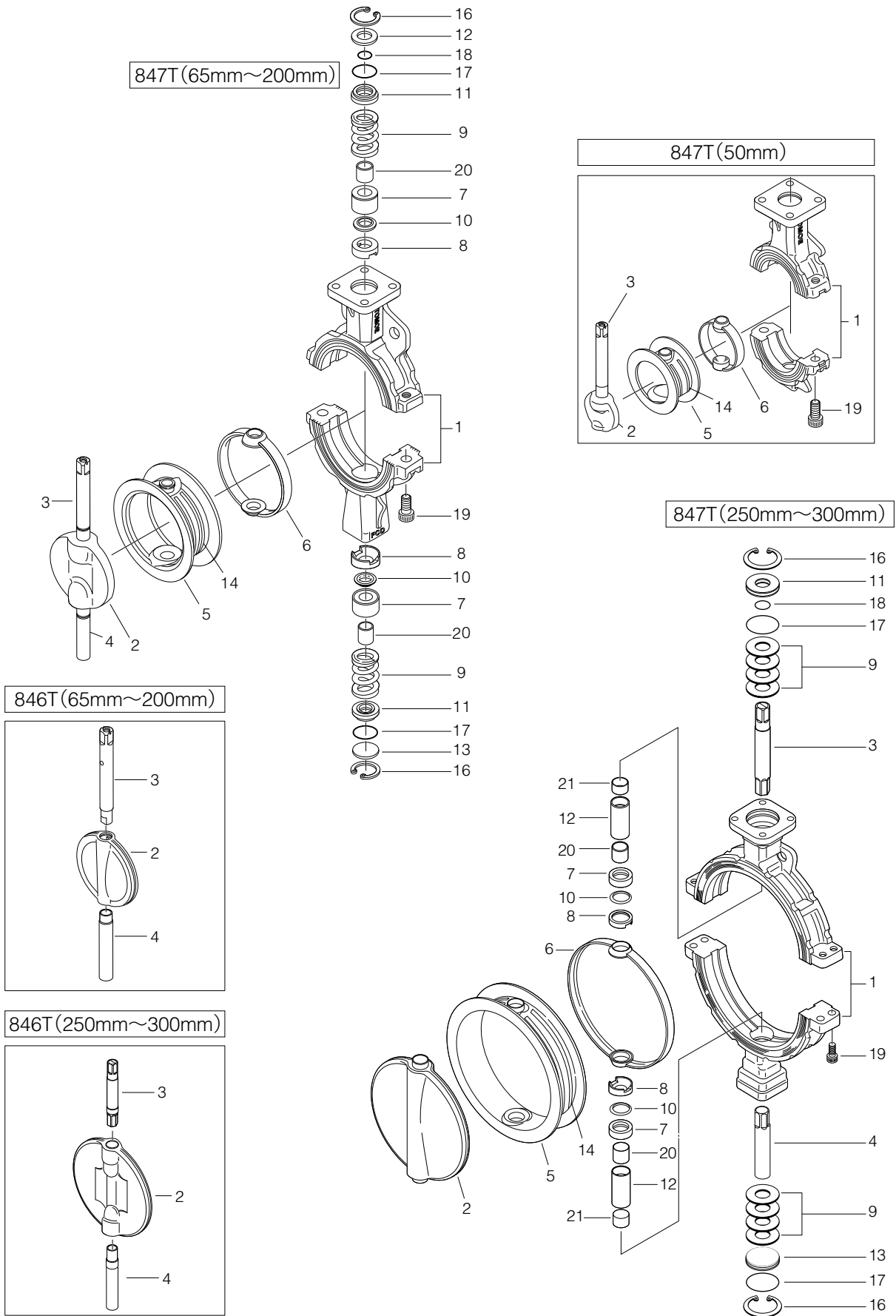
※4. ポジティブリストへの対応に関しては、「取り扱いの注意事項、バタフライバルブ(全機種共通)」の該当部をご参照ください。

※5. 250mm・300mmの弁体材質は、SCS14のみとなります。

※6. 200mm以下はPFAライニング、250mm、300mmは構造的にPTFEで覆われています。

846T/847T

846T/847T 弁本体分解構造図



846T/847T 弁本体部部品表

■846T/847T本体部部品表(846T : 65~200mm、847T : 50~200mm)

品番	部品名	数量	備考
1	本体	1	
☆ 2	弁体	1	注2)参照
☆ 3	上部弁棒	1	注2)参照
☆ 4	下部弁棒	1	注2)参照
★☆ 5	シートリング	1	注2)参照
★☆ 6	バックアップラバー	1	注2)参照
7	ベアリング	1	50mm
		2	65mm~200mm
8	二次シールリング	1	50mm
		2	65mm~200mm
9	スプリング	1	50mm
		2	65mm~200mm
★☆ 10	グランドパッキン	1	50mm
		2	65mm~200mm
11	ダストシール	1	50mm
		2	65mm~200mm
12	スプリング押え	1	
13	底フタ	1	65mm~200mm
14	補強板	4	シートリングに貼り付け
16	C形止め輪	1	50mm
		2	65mm~200mm
★☆ 17	Oリング	1	50mm
		2	65mm~200mm
★☆ 18	Oリング	1	
19	六角穴付きボルト	2	50mm~150mm
		4	200mm
20	ベアリング	1	50mm
		2	65mm~200mm

■846T/847T本体部部品表(250mm、300mm)

品番	部品名	数量	備考
1	本体	1	
☆ 2	弁体	1	注2)参照
3	上部弁棒	1	
4	下部弁棒	1	
★☆ 5	シートリング	1	
★☆ 6	バックアップラバー	1	
7	ベアリング	2	
8	二次シールリング	2	
9	皿ばね	8	
★☆ 10	グランドパッキン	2	
11	ダストシール	1	
12	ベアリング	2	
13	底フタ	1	
14	補強板	4	シートリングに貼り付け
16	C形止め輪	2	
★☆ 17	Oリング	2	
★☆ 18	Oリング	1	250mm
		2	300mm
19	六角穴付きボルト	2	
		4	
20	ベアリング	2	
21	ベアリング	2	

注1) 品番の前に★印 [] の付いている部品は846T、☆印 [] の付いている部品は847Tの推奨交換部品です。

推奨交換部品をセットでご注文いただく場合には、「シートリングセット」とご用意ください。

注2) 品番5シートリングは、品番6バックアップラバーを組付けた状態で納入いたします。

847T(50~200mm)の場合は、さらに品番2弁体、品番3上部弁棒、及び品番4下部弁棒を組付けた状態で納入いたします。

847T(250mm、300mm)の場合は、品番2弁体を組付けた状態で納入いたします。

846T/847T

846T/847T 駆動部選定表

■846T

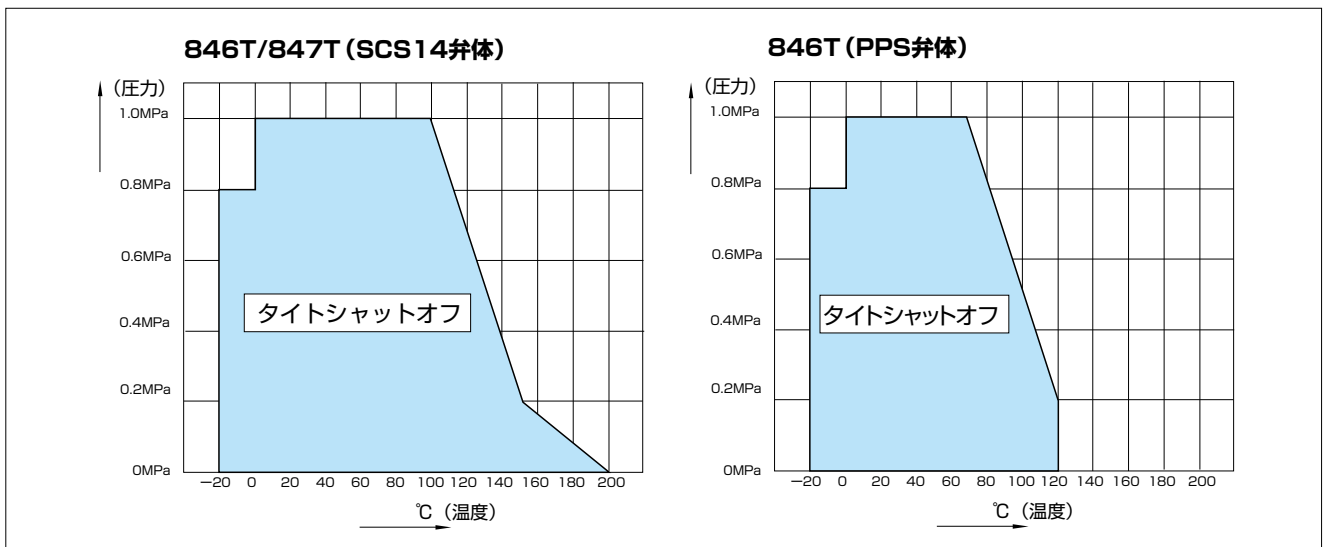
種類	型番	選定区分	呼び径 (上段:mm / 下段:inch)								
			65 2 1/2	80 3	100 4	125 5	150 6	200 8	250 10	300 12	
ロックレバー	1T	標準 重負荷	1T-1		1T-2	1T-3					
ウォームギヤ	2U	標準 重負荷	2U-1		2U-2			2U-3		2U-4	
複作動空気圧シリンダ	7E	標準 重負荷	T85		T200			T380		T750 TGA-125	
単作動空気圧シリンダ	7G,7F 3U,3K	標準 重負荷	T200S		T380S			T750S		TG-10S TG-14S TG-12S	
単相電動機	4I	標準 重負荷	4I-0		4I-1		4I-2		4I-2.5 4I-3		
三相電動機	4J	標準 重負荷	SRJ-010			SRJ-020		SRJ-060			

■847T

種類	型番	選定区分	呼び径 (上段:mm / 下段:inch)								
			50 2	65 2 1/2	80 3	100 4	125 5	150 6	200 8	250 10	300 12
ロックレバー	1T	標準 重負荷	1T-1		1T-2	1T-3					
ウォームギヤ	2U	標準 重負荷	2U-1		2U-2			2U-3		2U-4	
複作動空気圧シリンダ	7E,3A	標準 重負荷	T85		T200			T380		T750 TGA-125	
単作動空気圧シリンダ	7G,7F 3U,3K	標準 重負荷	T200S		T380S			T750S		TG-10S TG-14S TG-12S	
単相電動機	4I	標準 重負荷	4I-0		4I-1		4I-2		4I-2.5 4I-3		
三相電動機	4J	標準 重負荷	SRJ-010			SRJ-020		SRJ-060			

選定区分	標準	重負荷の各項目に全て該当しない場合
	重負荷	以下の各項目のいずれかに該当する場合 ①流体温度60℃以上の時 ②粉体・高粘性流体(使用可否はその都度お問い合わせ) ③最大管内流速3m/s以上 ④スロットリング仕様 ⑤開閉時間が30秒以上の低速 ⑥末端弁、ポンプ出口、緊急開放弁

846T/847T 圧力 - 温度レーティング



■846T-01

呼び径		主 要 寸 法 (mm)											概算 質量 (kg)
mm	inch	φd	φD	L	H ₁	H ₂	a ₁	a ₂	□S ₁	φd ₂	t	フランジタイプ	
65	2 1/2	67	115	46	125	125	23	12	12	14	12	F07	3.3
80	3	82	131	46	132.5	132.5	23	12	12	14	12	F07	3.7
100	4	102	152	52	148	148	28	17	14	16	12	F07	5.1
125	5	127.6	190	56	171	171	28	17	14	18	14	F10	8.5
150	6	151.6	217	56	183	183	28	17	14	18	14	F10	10.1
200	8	197	266	60	220	220	31	21	18	22	14	F10	14.3
250	10	247.5	320	68	260	260	35	30	24	28	14	F10	27.8
300	12	296.4	374	78	297	297	35	30	24	30	16	F12	38.1

■847T-01

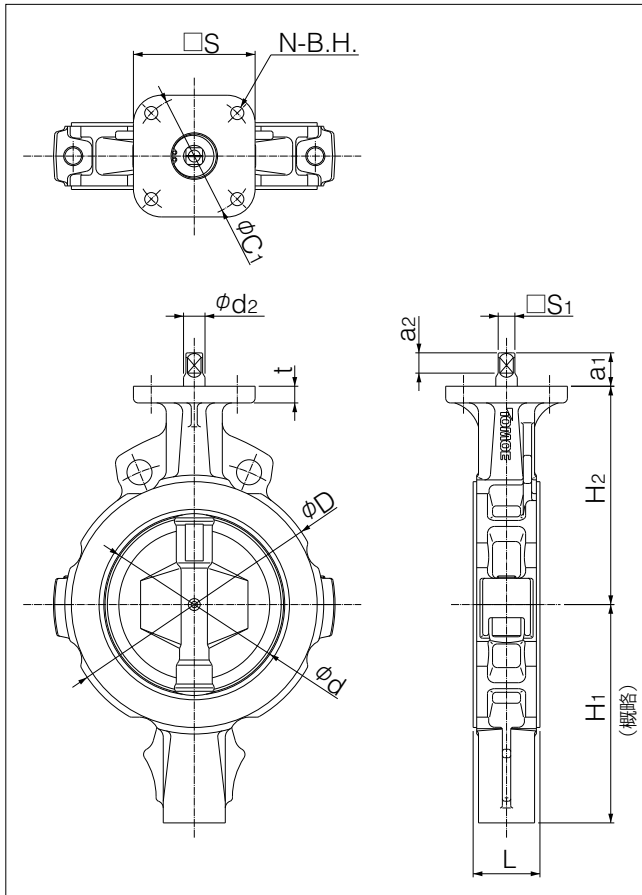
呼び径		主 要 寸 法 (mm)											概算 質量 (kg)
mm	inch	φd	φD	L	H ₁	H ₂	a ₁	a ₂	□S ₁	φd ₂	t	フランジタイプ	
50	2	53.4	96	43	62	118.5	23	12	12	14	12	F07	2.2
65	2 1/2	67	115	46	125	125	23	12	12	14	12	F07	3.3
80	3	82	131	46	132.5	132.5	23	12	12	14	12	F07	3.6
100	4	102	152	52	148	148	28	17	14	16	12	F07	5
125	5	127.6	190	56	171	171	28	17	14	18	14	F10	8.5
150	6	151.6	217	56	183	183	28	17	14	18	14	F10	10.1
200	8	197	266	60	220	220	31	21	18	22	14	F10	14.6
250	10	247.5	320	68	260	260	35	30	24	28	14	F10	27.8
300	12	296.4	374	78	297	297	35	30	24	30	16	F12	38.1

■トップフランジ寸法表

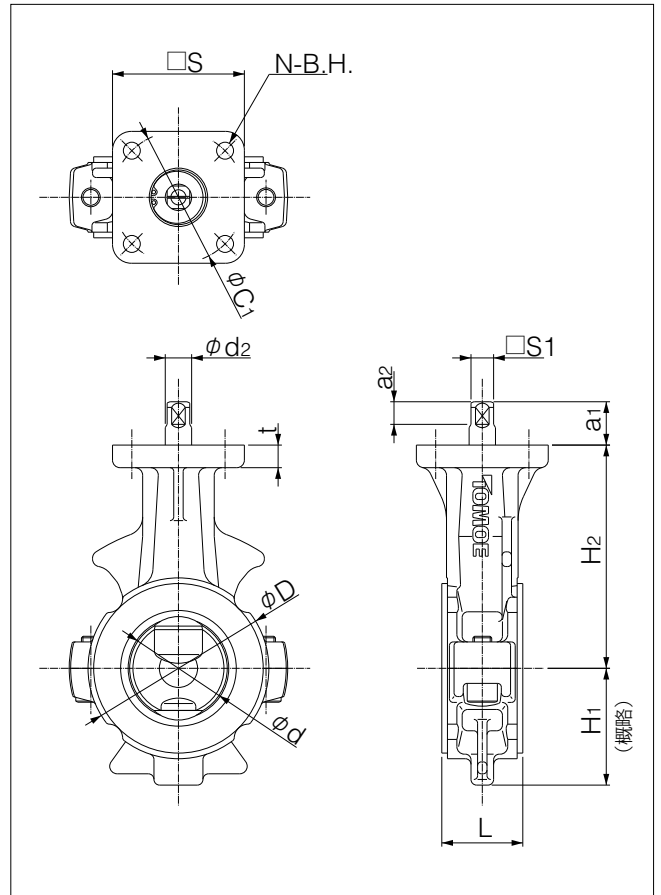
フランジタイプ	□S	φC ₁	N	B.H.
F07	70	70	4	9
F10	102	102	4	11
F12	125	125	4	13

846T/847T

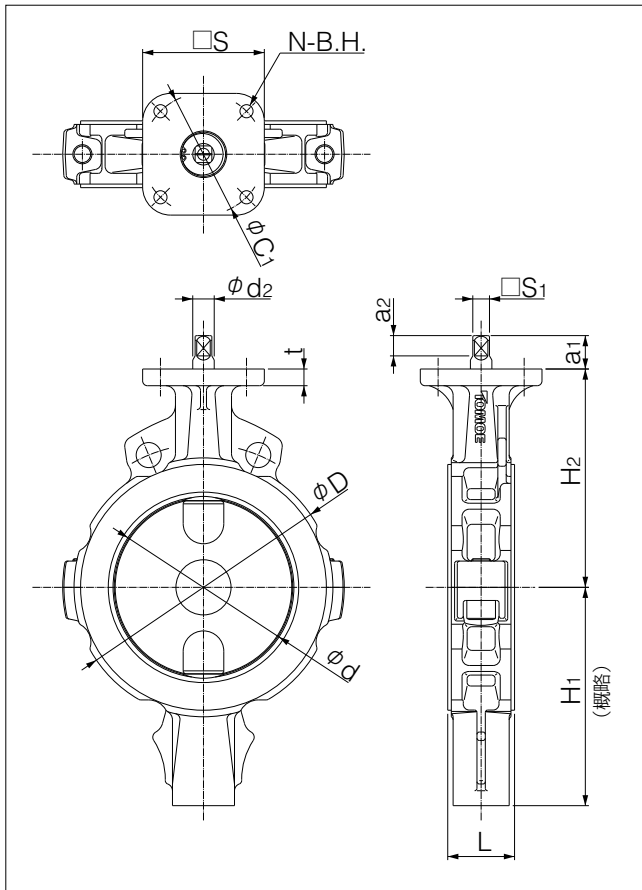
■846T 65mm~200mm



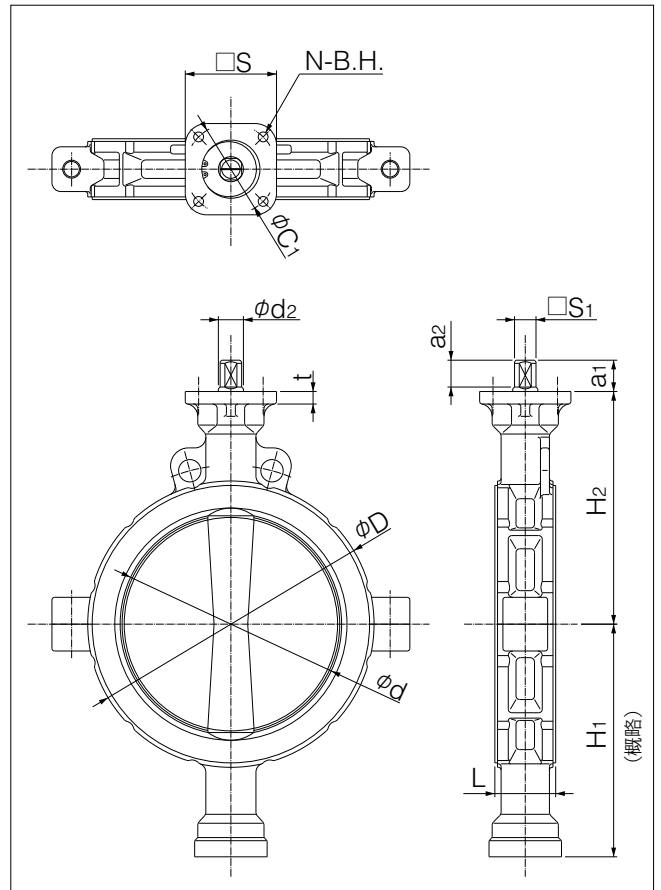
■847T 50mm



■847T 65mm~200mm



■847T 250mm, 300mm



ロックレバー式 846T-1T(65mm~150mm) / 847T-1T(50mm~150mm)

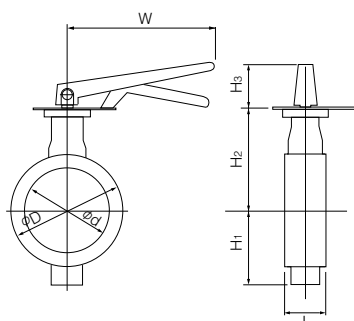
■846T-1T

呼び径		主要寸法 (mm)							レバー型式	概算質量 (kg)
mm	inch	ϕd	ϕD	L	H ₁	H ₂	H ₃	W		
65	2 1/2	67	115	46	125	125	66	200	1T-1	3.9
80	3	82	131	46	132.5	132.5	66	200	1T-1	4.3
100	4	102	152	52	148	148	92	300	1T-2	6.4
125	5	127.6	190	56	171	171	97	350	1T-3	10.2
150	6	151.6	217	56	183	183	97	350	1T-3	11.8

■847T-1T

呼び径		主要寸法 (mm)							レバー型式	概算質量 (kg)
mm	inch	ϕd	ϕD	L	H ₁	H ₂	H ₃	W		
50	2	53.4	96	43	62	118.5	66	200	1T-1	2.8
65	2 1/2	67	115	46	125	125	66	200	1T-1	3.9
80	3	82	131	46	132.5	132.5	66	200	1T-1	4.2
100	4	102	152	52	148	148	92	300	1T-2	6.3
125	5	127.6	190	56	171	171	97	350	1T-3	10.2
150	6	151.6	217	56	183	183	97	350	1T-3	11.8

■846T/847T-1T



ウォームギヤ式 846T-2U(65mm~300mm) / 847T-2U(50mm~300mm)

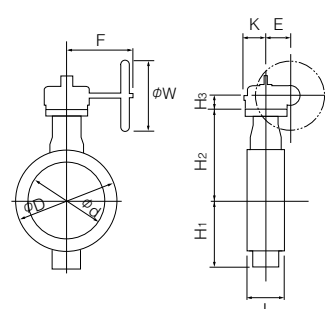
■846T-2U

呼び径		主要寸法 (mm)										ウォームギヤ型式	概算質量 (kg)
mm	inch	ϕd	ϕD	L	H ₁	H ₂	H ₃	E	K	F	W		
65	2 1/2	67	115	46	125	125	29.5	36	46	160	100	2U-1	5.6
80	3	82	131	46	132.5	132.5	29.5	36	46	160	100	2U-1	6
100	4	102	152	52	148	148	34.5	44	53	173.5	160	2U-2	9.3
125	5	127.6	190	56	171	171	34.5	44	53	173.5	160	2U-2	12.7
150	6	151.6	217	56	183	183	34.5	44	53	173.5	160	2U-2	14.3
200	8	197	266	60	220	220	41.5	67	75	198	200	2U-3	21.9
250	10	247.5	320	68	260	260	41.5	67	75	198	200	2U-3	36
300	12	296.4	374	78	297	297	48	87.5	90	222.5	200	2U-4	52

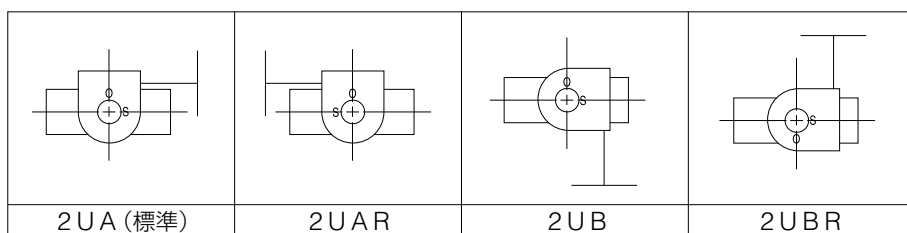
■847T-2U

呼び径		主要寸法 (mm)										ウォームギヤ型式	概算質量 (kg)
mm	inch	ϕd	ϕD	L	H ₁	H ₂	H ₃	E	K	F	W		
50	2	53.4	96	43	62	118.5	29.5	36	46	160	100	2U-1	4.5
65	2 1/2	67	115	46	125	125	29.5	36	46	160	100	2U-1	5.6
80	3	82	131	46	132.5	132.5	29.5	36	46	160	100	2U-1	5.9
100	4	102	152	52	148	148	34.5	44	53	173.5	160	2U-2	9.2
125	5	127.6	190	56	171	171	34.5	44	53	173.5	160	2U-2	12.7
150	6	151.6	217	56	183	183	34.5	44	53	173.5	160	2U-2	14.3
200	8	197	266	60	220	220	41.5	67	75	198	200	2U-3	22.2
250	10	247.5	320	68	260	260	41.5	67	75	198	200	2U-3	36
300	12	296.4	374	78	297	297	48	87.5	90	222.5	200	2U-4	52

■846T/847T-2U



■ウォームギヤ(2U) 取付け方向



846T/847T

複作動空気圧シリンダ式 846T-7E(65mm~200mm)

■846T-7E 標準選定

呼び径		主要寸法 (mm)										シリンダ型式	概算質量 (kg)
mm	inch	ϕd	ϕD	L	H ₁	H ₂	H ₃	A	P	f ₁	f ₂		
65	2 1/2	67	115	46	125	125	168	276	142	75	47	T85	9
80	3	82	131	46	132.5	132.5	168	276	142	75	47	T85	9
100	4	102	152	52	148	148	203	346	176	79	57	T200	14
125	5	127.6	190	56	171	171	203	346	176	79	57	T200	17
150	6	151.6	217	56	183	183	203	346	176	79	57	T200	19
200	8	197	266	60	220	220	231	423	214	91	69	T380	29
250	10	247.5	320	68	260	260	269	546	270	118	85	T750	52
300	12	296.4	374	78	297	297	269	546	270	118	85	T750	62

■846T-7E/3A 重負荷選定

呼び径		主要寸法 (mm)										シリンダ型式	概算質量 (kg)
mm	inch	ϕd	ϕD	L	H ₁	H ₂	H ₃	A	P	f ₁	f ₂		
65	2 1/2	67	115	46	125	125	168	276	142	75	47	T85	9
80	3	82	131	46	132.5	132.5	168	276	142	75	47	T85	9
100	4	102	152	52	148	148	203	346	176	79	57	T200	14
125	5	127.6	190	56	171	171	203	346	176	79	57	T200	17
150	6	151.6	217	56	183	183	231	423	214	91	69	T380	23
200	8	197	266	60	220	220	231	423	214	91	69	T380	29
250	10	247.5	320	68	260	260	269	546	270	118	85	T750	52
300	12	296.4	374	78	297	297	359	754	373	167	100	TGA-125	81

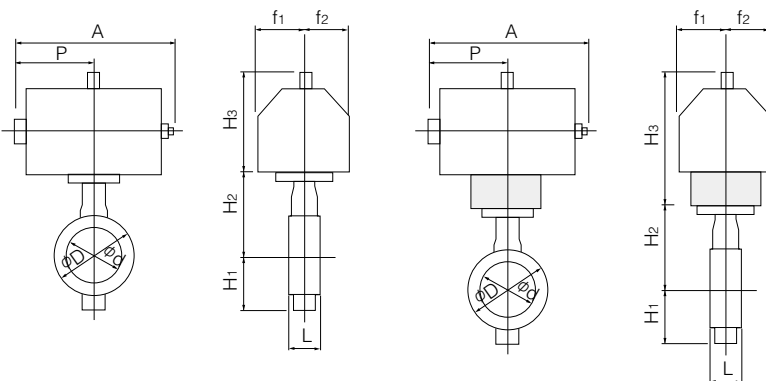
■846T-7E 高温仕様 (流体温度が100℃を越える場合)

呼び径		主要寸法 (mm)										シリンダ型式	概算質量 (kg)
mm	inch	ϕd	ϕD	L	H ₁	H ₂	H ₃	A	P	f ₁	f ₂		
65	2 1/2	67	115	46	125	125	243	276	142	75	47	T85	9
80	3	82	131	46	132.5	132.5	243	276	142	75	47	T85	9
100	4	102	152	52	148	148	278	346	176	79	57	T200	14
125	5	127.6	190	56	171	171	278	346	176	79	57	T200	17
150	6	151.6	217	56	183	183	306	423	214	81	69	T380	23
200	8	197	266	60	220	220	331	423	214	81	69	T380	29
250	10	247.5	320	68	260	260	369	546	270	118	85	T750	52
300	12	296.4	374	78	297	297	359	754	373	167	100	TGA-125	81

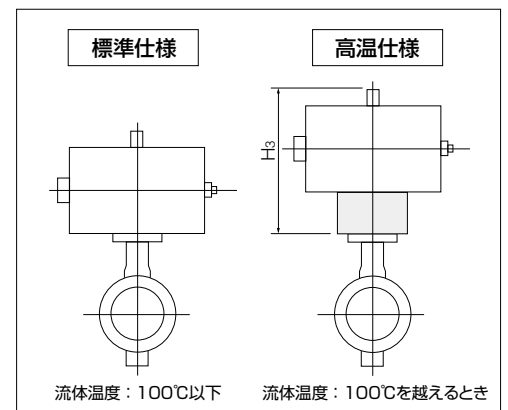
選定区分	標準	重負荷の各項目に全て該当しない場合
	重負荷	以下の各項目のいずれかに該当する場合 ①流体温度60℃以上の時 ②粉体・高粘性流体 (使用可否はその都度お問い合わせ) ③最大管内流速3m/s以上 ④スロットリング仕様 ⑤開閉時間が30秒以上の低速 ⑥末端弁、ポンプ出口、緊急開放弁

■846T/847T-7E

高温仕様の場合



■駆動部搭載の注意



複作動空気圧シリンダ式 847T-7E(50mm~300mm)

■847T-7E 標準選定

呼び径		主 要 寸 法 (mm)										シリンダ 型式	概算質量 (kg)
mm	inch	φd	φD	L	H ₁	H ₂	H ₃	A	P	f ₁	f ₂		
50	2	53.4	96	43	62	118.5	168	276	142	75	47	T85	8
65	2 1/2	67	115	46	125	125	168	276	142	75	47	T85	9
80	3	82	131	46	132.5	132.5	168	276	142	75	47	T85	9
100	4	102	152	52	148	148	203	346	176	79	57	T200	14
125	5	127.6	190	56	171	171	203	346	176	79	57	T200	17
150	6	151.6	217	56	183	183	203	346	176	79	57	T200	19
200	8	197	266	60	220	220	231	423	214	91	69	T380	30
250	10	247.5	320	68	260	260	269	546	270	118	85	T750	52
300	12	296.4	374	78	297	297	269	546	270	118	85	T750	62

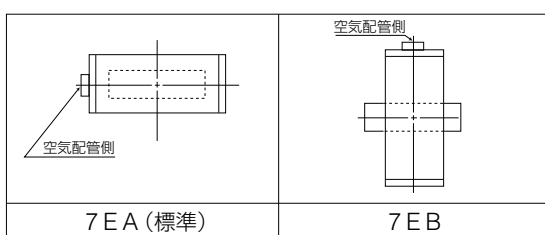
■847T-7E/3A 重負荷選定

呼び径		主 要 寸 法 (mm)										シリンダ 型式	概算質量 (kg)
mm	inch	φd	φD	L	H ₁	H ₂	H ₃	A	P	f ₁	f ₂		
50	2	53.4	96	43	62	118.5	168	276	142	75	47	T85	8
65	2 1/2	67	115	46	125	125	168	276	142	75	47	T85	9
80	3	82	131	46	132.5	132.5	168	276	142	75	47	T85	9
100	4	102	152	52	148	148	203	346	176	79	57	T200	14
125	5	127.6	190	56	171	171	203	346	176	79	57	T200	17
150	6	151.6	217	56	183	183	231	423	214	91	69	T380	25
200	8	197	266	60	220	220	231	423	214	91	69	T380	30
250	10	247.5	320	68	260	260	269	546	270	118	85	T750	52
300	12	296.4	374	78	297	297	359	754	373	167	100	TGA-125	81

■847T-7E/3A 高温仕様 (流体温度が100℃を越える場合)

呼び径		主 要 寸 法 (mm)										シリンダ 型式	概算質量 (kg)
mm	inch	φd	φD	L	H ₁	H ₂	H ₃	A	P	f ₁	f ₂		
50	2	53.4	96	43	62	118.5	243	276	142	75	47	T85	8
65	2 1/2	67	115	46	125	125	243	276	142	75	47	T85	9
80	3	82	131	46	132.5	132.5	243	276	142	75	47	T85	9
100	4	102	152	52	148	148	278	346	176	79	57	T200	14
125	5	127.6	190	56	171	171	278	346	176	79	57	T200	17
150	6	151.6	217	56	183	183	306	423	214	91	69	T380	25
200	8	197	266	60	220	220	331	423	214	91	69	T380	30
250	10	247.5	320	68	260	260	369	546	270	118	85	T750	52
300	12	296.4	374	78	297	297	359	754	373	167	100	TGA-125	81

■空気圧シリンダ (7E/3A) 取り付け方向



選 定 区 分	標 準	重負荷の各項目に全て該当しない場合
	重負荷	以下の各項目のいずれかに該当する場合 ①流体温度60℃以上の時 ②粉体・高粘性流体 (使用可否はその都度お問い合わせ) ③最大管内流速3m/s以上 ④スロットリング仕様 ⑤開閉時間が30秒以上の低速 ⑥末端弁、ポンプ出口、緊急開放弁

846T/847T

単作動空気圧シリンダ式 846T-7G(加圧開：65mm~200mm) / 846T-7F(加圧閉：65mm~200mm)

■846T-7G/7F 標準選定

呼び径		主要寸法 (mm)										シリンダ型式	概算質量 (kg)
mm	inch	ϕd	ϕD	L	H ₁	H ₂	H ₃	A	P	f ₁	f ₂		
65	2 1/2	67	115	46	125	125	203	449	226	79	57	T200S	14
80	3	82	131	46	132.5	132.5	203	449	226	79	57	T200S	15
100	4	102	152	52	148	148	231	550	276	91	69	T380S	24
125	5	127.6	190	56	171	171	231	550	276	91	69	T380S	28
150	6	151.6	217	56	183	183	269	723	360	118	85	T750S	43
200	8	197	266	60	220	220	269	723	360	118	85	T750S	47

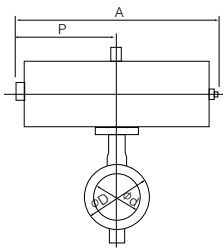
■846T-7G/7F 重負荷選定

呼び径		主要寸法 (mm)										シリンダ型式	概算質量 (kg)
mm	inch	ϕd	ϕD	L	H ₁	H ₂	H ₃	A	P	f ₁	f ₂		
65	2 1/2	67	115	46	125	125	203	449	226	79	57	T200S	14
80	3	82	131	46	132.5	132.5	231	550	276	91	69	T380S	23
100	4	102	152	52	148	148	231	550	276	91	69	T380S	24
125	5	127.6	190	56	171	171	269	723	360	118	85	T750S	41
150	6	151.6	217	56	183	183	269	723	360	118	85	T750S	43

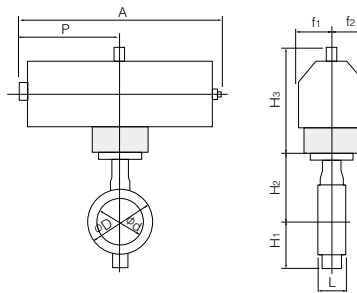
■846T-7G/7F 高温仕様 (SCS14弁体のみ:流体温度が100℃を越える場合)

呼び径		主要寸法 (mm)										シリンダ型式	概算質量 (kg)
mm	inch	ϕd	ϕD	L	H ₁	H ₂	H ₃	A	P	f ₁	f ₂		
65	2 1/2	67	115	46	125	125	278	449	226	79	57	T200S	16
80	3	82	131	46	132.5	312.5	306	550	276	91	69	T380S	24
100	4	102	152	52	148	148	306	550	276	91	69	T380S	26
125	5	127.6	190	56	171	171	344	723	360	118	85	T750S	45
150	6	151.6	217	56	183	183	344	723	360	118	85	T750S	46

■846T/847T-7G/7F

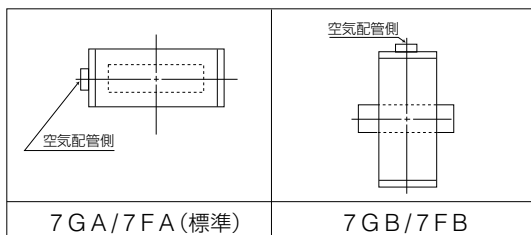


高温仕様の場合

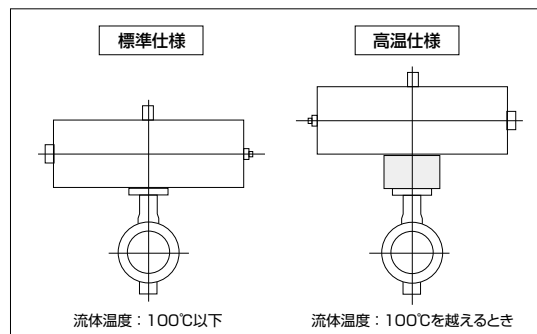


選定区分	標準	重負荷の各項目に全て該当しない場合
	重負荷	以下の各項目のいずれかに該当する場合 ①流体温度60℃以上の時 ②粉体・高粘性流体 (使用可否はその都度お問い合わせ) ③最大管内流速3m/s以上 ④スロットリング仕様 ⑤開閉時間が30秒以上の低速 ⑥末端弁、ポンプ出口、緊急開放弁

■空気圧シリンダ (7G/7F) 取付け方向



■駆動部搭載の注意



■847T-7G/7F 標準選定

呼び径		主 要 寸 法 (mm)										シリンダ 型式	概算質量 (kg)
mm	inch	φd	φD	L	H ₁	H ₂	H ₃	A	P	f ₁	f ₂		
50	2	53.4	96	43	62	118.5	203	449	226	79	57	T200S	13
65	2 1/2	67	115	46	125	125	203	449	226	79	57	T200S	14
80	3	82	131	46	132.5	132.5	203	449	226	79	57	T200S	15
100	4	102	152	52	148	148	231	550	276	91	69	T380S	24
125	5	127.6	190	56	171	171	231	550	276	91	69	T380S	28
150	6	151.6	217	56	183	183	269	723	360	118	85	T750S	43
200	8	197	266	60	220	220	269	723	360	118	85	T750S	47

■847T-7G/7F 重負荷選定

呼び径		主 要 寸 法 (mm)										シリンダ 型式	概算質量 (kg)
mm	inch	φd	φD	L	H ₁	H ₂	H ₃	A	P	f ₁	f ₂		
50	2	53.4	96	43	62	118.5	203	449	226	79	57	T200S	13
65	2 1/2	67	115	46	125	125	203	449	226	79	57	T200S	14
80	3	82	131	46	132.5	132.5	231	550	276	91	69	T380S	23
100	4	102	152	52	148	148	231	550	276	91	69	T380S	24
125	5	127.6	190	56	171	171	269	723	360	118	85	T750S	41
150	6	151.6	217	56	183	183	269	723	360	118	85	T750S	43

■847T-7G/7F 高温仕様

呼び径		主 要 寸 法 (mm)										シリンダ 型式	概算質量 (kg)
mm	inch	φd	φD	L	H ₁	H ₂	H ₃	A	P	f ₁	f ₂		
50	2	53.4	96	43	62	118.5	278	449	226	79	57	T200S	13
65	2 1/2	67	115	46	125	125	278	449	226	79	57	T200S	16
80	3	82	131	46	132.5	132.5	306	550	276	91	69	T380S	24
100	4	102	152	52	148	148	306	550	276	91	69	T380S	26
125	5	127.6	190	56	171	171	344	723	360	118	85	T750S	45
150	6	151.6	217	56	183	183	344	723	360	118	85	T750S	46

選定区分	標準	重負荷の各項目に全て該当しない場合
	重負荷	以下の各項目のいずれかに該当する場合 ①流体温度60℃以上の時 ②粉体・高粘性流体 (使用可否はその都度お問い合わせ) ③最大管内流速3m/s以上 ④スロットリング仕様 ⑤開閉時間が30秒以上の低速 ⑥末端弁、ポンプ出口、緊急開放弁

846T/847T

単作動空圧シリンダ式 846T-3U (加圧開 : 200mm) / 846T-3K (加圧閉 : 200mm)
847T-3U (加圧開 : 200mm~300mm) / 847T-3K (加圧閉 : 200mm~300mm)

■846T-3U/3K 標準選定

呼び径		主要寸法 (mm)										シリンダ型式	概算質量 (kg)
mm	inch	ϕd	ϕD	L	H ₁	H ₂	H ₃	A	P	f ₁	f ₂		
250	10	247.5	320	68	260	260	307	1080	720	94	206	TG-12S	122
300	12	296.4	374	78	297	297	307	1080	720	94	206	TG-12S	132

■846T-3U/3K 重負荷選定

呼び径		主要寸法 (mm)										シリンダ型式	概算質量 (kg)
mm	inch	ϕd	ϕD	L	H ₁	H ₂	H ₃	A	P	f ₁	f ₂		
200	8	197	266	60	220	220	307	945	585	70	165	TG-10S	66
250	10	247.5	320	68	260	260	340	1255	865	131	257	TG-14S	218
300	12	296.4	374	78	297	297	340	1255	865	131	257	TG-14S	228

■847T-3U/3K 標準選定

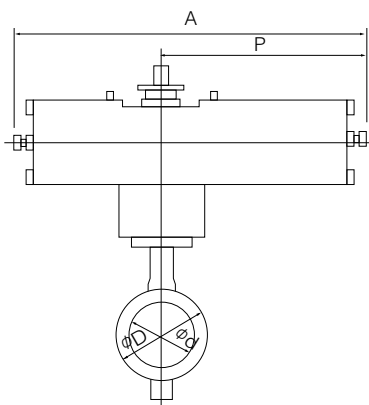
呼び径		主要寸法 (mm)										シリンダ型式	概算質量 (kg)
mm	inch	ϕd	ϕD	L	H ₁	H ₂	H ₃	A	P	f ₁	f ₂		
250	10	247.5	320	68	260	260	307	1080	720	94	206	TG-12S	123
300	12	296.4	374	78	297	297	307	1080	720	94	206	TG-12S	133

■847T-3U/3K 重負荷選定

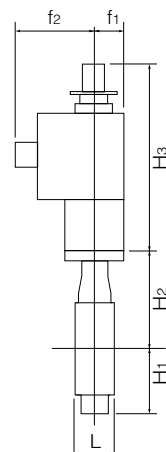
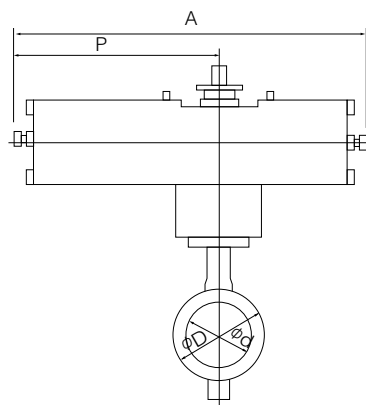
呼び径		主要寸法 (mm)										シリンダ型式	概算質量 (kg)
mm	inch	ϕd	ϕD	L	H ₁	H ₂	H ₃	A	P	f ₁	f ₂		
200	8	197	266	60	220	220	307	945	585	70	165	TG-10S	66
250	10	247.5	320	68	260	260	340	1255	865	131	257	TG-14S	219
300	12	296.4	374	78	297	297	340	1255	865	131	257	TG-14S	229

選定区分	標準	重負荷の各項目に全て該当しない場合
	重負荷	以下の各項目のいずれかに該当する場合 ①流体温度60℃以上の時 ②粉体・高粘性流体 (使用可否はその都度お問い合わせ) ③最大管内流速3m/s以上 ④スロットリング仕様 ⑤開閉時間が30秒以上の低速 ⑥末端弁、ポンプ出口、緊急開放弁

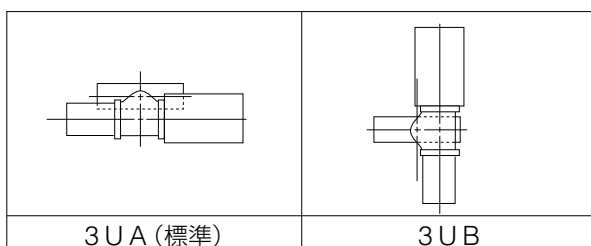
■846T/847T-3U



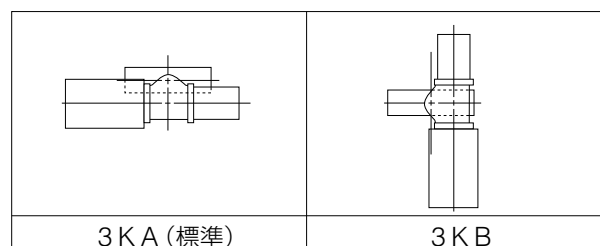
■846T/847T-3K



■空気圧シリンダ (3U) 取付け方向



■空気圧シリンダ (3K) 取付け方向



単相電動機 846T-4I(65mm~200mm) / 847T-4I(50mm~300mm)

■846T-4I 標準仕様

呼び径		主要寸法 (mm)										電動機型式	概算質量 (kg)
mm	inch	φd	φD	L	H ₁	H ₂	H ₃	A	P	F	K		
65	2 1/2	67	115	46	125	125	150	202	100	85	54	4I-0	7.5
80	3	82	131	46	132.5	132.5	165	252	138	126	65	4I-1	10.1
100	4	102	152	52	148	148	165	252	138	126	65	4I-1	11.5
125	5	127.6	190	56	171	171	198	310	167	154	85	4I-2	20.3
150	6	151.6	217	56	183	183	198	310	167	154	85	4I-2	22
200	8	197	266	60	220	220	198	310	167	154	85	4I-2.5	27.6

■846T-4I 高温仕様 (SCS14弁体のみ:流体温度が100℃を越える場合)

呼び径		主要寸法 (mm)										電動機型式	概算質量 (kg)
mm	inch	φd	φD	L	H ₁	H ₂	H ₃	A	P	F	K		
65	2 1/2	67	115	46	125	125	225	202	100	85	54	4I-0	8.6
80	3	82	131	46	132.5	132.5	240	252	138	126	65	4I-1	11.2
100	4	102	152	52	148	148	240	252	138	126	65	4I-1	12.8
125	5	127.6	190	56	171	171	273	310	167	154	85	4I-2	21.5
150	6	151.6	217	56	183	183	273	310	167	154	85	4I-2	23.1
200	8	197	266	60	220	220	273	310	167	154	85	4I-2.5	28.9

■847T-4I 標準仕様

呼び径		主要寸法 (mm)										電動機型式	概算質量 (kg)
mm	inch	φd	φD	L	H ₁	H ₂	H ₃	A	P	F	K		
50	2	53.4	96	43	62	118.5	150	202	100	85	54	4I-0	6.4
65	2 1/2	67	115	46	125	125	150	202	100	85	54	4I-0	7.5
80	3	82	131	46	132.5	132.5	165	252	138	126	65	4I-1	10
100	4	102	152	52	148	148	165	252	138	126	65	4I-1	11.4
125	5	127.6	190	56	171	171	198	310	167	154	85	4I-2	20.3
150	6	151.6	217	56	183	183	198	310	167	154	85	4I-2	22
200	8	197	266	60	220	220	198	310	167	154	85	4I-2.5	27.9
250	10	247.5	320	68	260	260	230	388	223	246	136	4I-3	52
300	12	296.4	374	78	297	297	230	388	223	246	136	4I-3	62

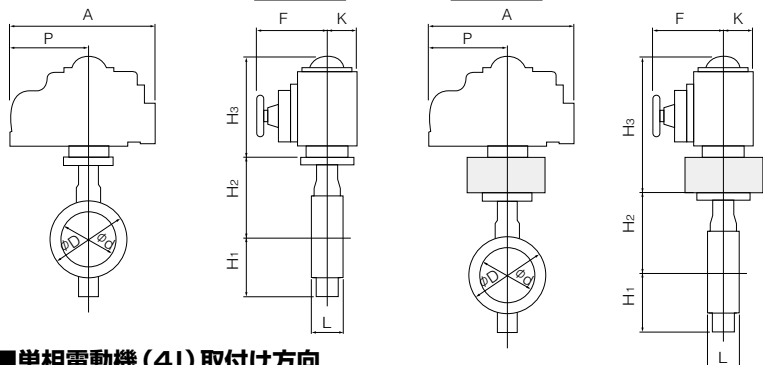
■847T-4I 高温仕様 (流体温度が100℃を越える場合)

呼び径		主要寸法 (mm)										電動機型式	概算質量 (kg)
mm	inch	φd	φD	L	H ₁	H ₂	H ₃	A	P	F	K		
50	2	53.4	96	43	62	118.5	225	202	100	85	54	4I-0	7.5
65	2 1/2	67	115	46	125	125	225	202	100	85	54	4I-0	8.6
80	3	82	131	46	132.5	132.5	240	252	138	126	65	4I-1	11.1
100	4	102	152	52	148	148	240	252	138	126	65	4I-1	12.7
125	5	127.6	190	56	171	171	273	310	167	154	85	4I-2	21.5
150	6	151.6	217	56	183	183	273	310	167	154	85	4I-2	23.1
200	8	197	266	60	220	220	273	310	167	154	85	4I-2.5	29.2
250	10	247.5	320	68	260	260	305	388	223	246	136	4I-3	54
300	12	296.4	374	78	297	297	305	388	223	246	136	4I-3	64

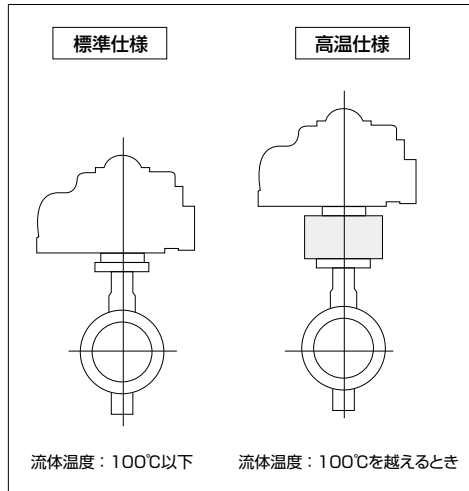
■846T/847T-4I

標準仕様

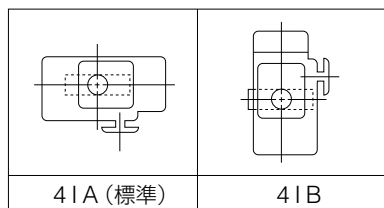
高温仕様



■駆動部搭載の注意

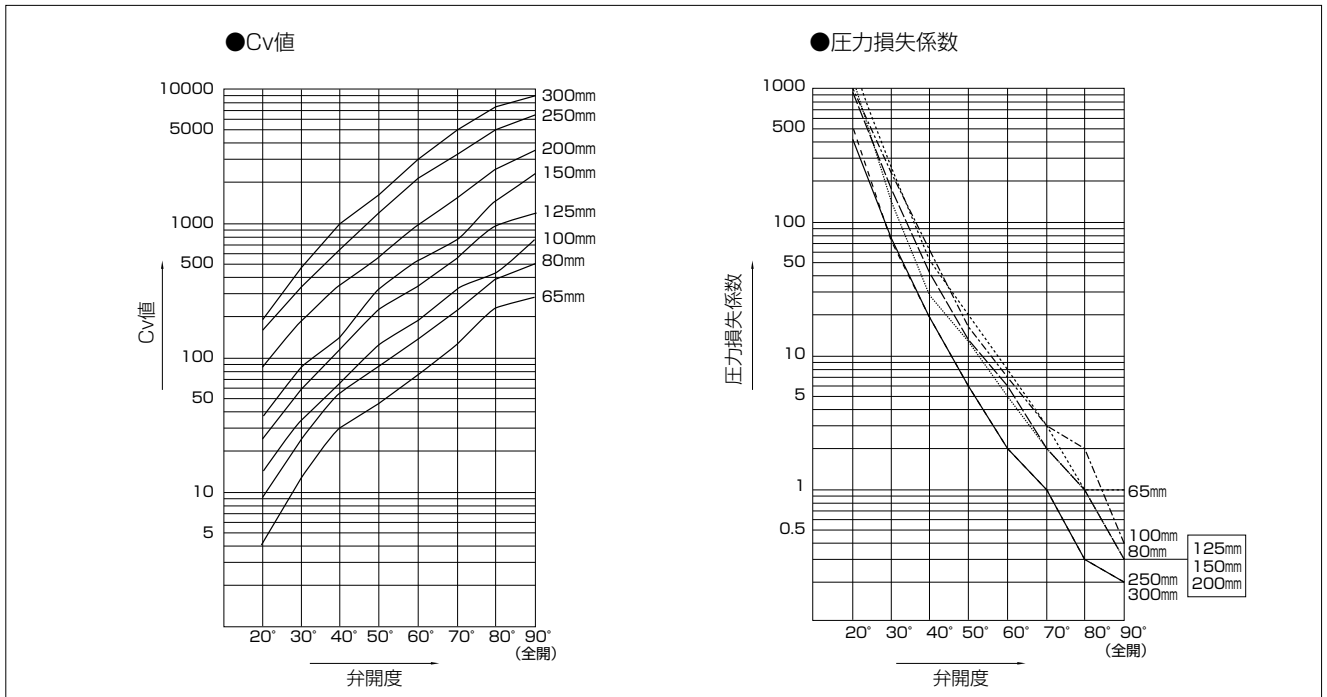


■単相電動機 (4I) 取付け方向



846T/847T

846T Cv値/压力損失係数



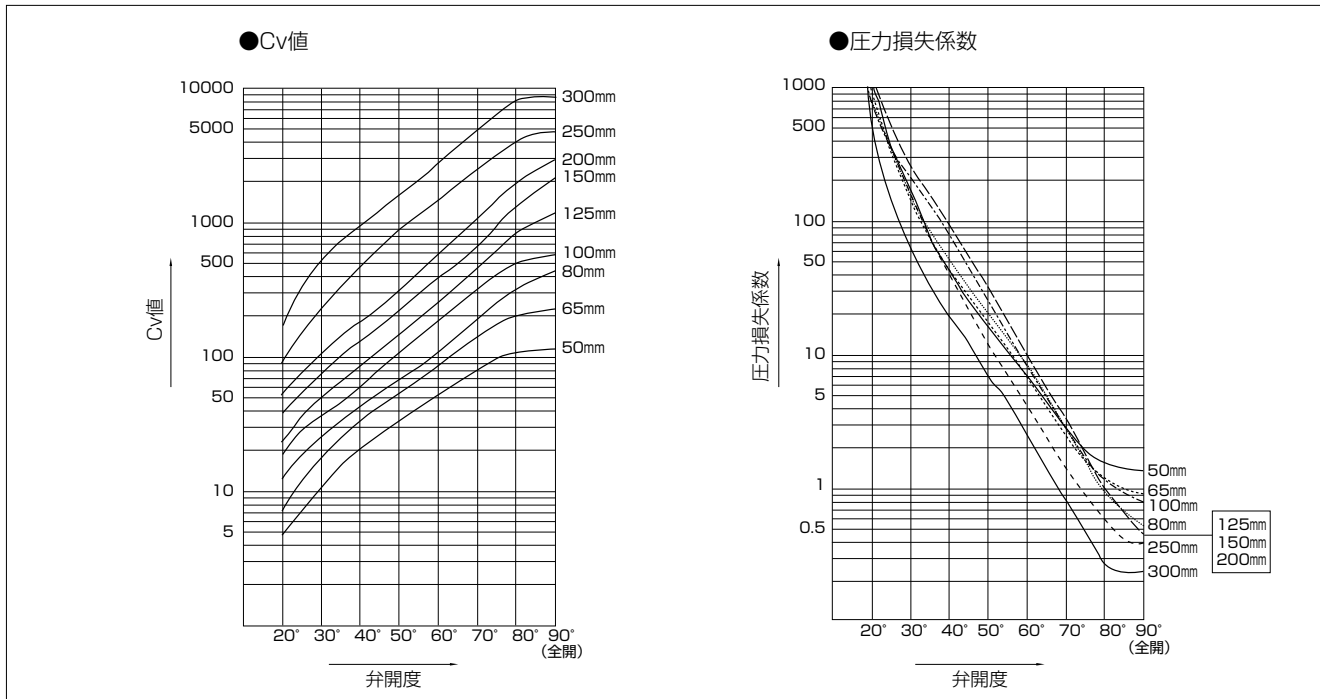
846T Cv値

呼び径		弁開度							
mm	inch	20°	30°	40°	50°	60°	70°	80°	90°
65	2 1/2	5	13	30	48	74	129	220	293
80	3	9	25	56	85	130	225	396	500
100	4	16	33	65	125	198	311	405	772
125	5	26	59	122	211	338	555	951	1295
150	6	37	77	145	303	507	767	1400	2166
200	8	83	178	355	592	906	1557	2573	3248
250	10	130	351	675	1225	2125	3375	5091	6200
300	12	194	487	972	1764	3011	4966	7412	8900

846T 压力損失係数

呼び径		弁開度							
mm	inch	20°	30°	40°	50°	60°	70°	80°	90°
65	2 1/2	1829	270	51	20	8	3	1	1
80	3	1136	147	29	13	5	2	1	0.3
100	4	1015	239	62	17	7	3	2	0.4
125	5	931	181	42	14	6	2	1	0.3
150	6	901	208	59	13	5	2	1	0.2
200	8	548	119	30	11	5	2	1	0.3
250	10	528	72	20	6	2	1	0.3	0.2
300	12	488	78	20	6	2	1	0.3	0.2

847T Cv値/圧力損失係数



847T Cv値

呼び径		弁開度							
mm	inch	20°	30°	40°	50°	60°	70°	80°	90°
50	2	5	10	20	32	50	78	107	114
65	2 1/2	7	18	33	51	83	140	202	229
80	3	12	25	43	67	106	184	318	428
100	4	19	35	58	103	178	309	493	585
125	5	23	49	83	141	250	441	808	1170
150	6	38	75	127	218	383	621	1260	2080
200	8	52	105	177	305	547	995	1890	2910
250	10	75	210	415	745	1250	2200	3520	4270
300	12	140	475	850	1420	2400	4190	6780	7780

847T 圧力損失係数

呼び径		弁開度							
mm	inch	20°	30°	40°	50°	60°	70°	80°	90°
50	2	675	169	42	16	7	3	1	1
65	2 1/2	933	141	42	18	7	2	1	1
80	3	639	147	50	21	8	3	1	1
100	4	720	212	77	24	8	3	1	1
125	5	1190	262	91	32	10	3	1	0.4
150	6	855	219	77	26	8	3	1	0.3
200	8	1396	342	121	41	13	4	1	0.4
250	10	1485	189	49	15	5	2	1	0.5
300	12	860	75	23	8	3	1	0.4	0.3

846T/847T

846T/847T A図溶接方法及びVP管(TSフランジ)の使用可能パイプ一覧

■846T

呼び径		SGP管	Sch20	Sch40	VP管 (TSフランジ)	Sch10S	Sch20S	最小配管内径 (mm)
mm	inch							
65	2 1/2	○	○	○	○	○	○	51
80	3	○	○	○	○	○	○	70
100	4	○	○	○	○	○	○	91
125	5	○	○	○	○	○	○	118
150	6	○	○	○	○	○	○	144
200	8	○	○	○	○	○	○	194
250	10	○	○	○	○	○	○	246
300	12	○	○	○	○	○	○	294

■847T

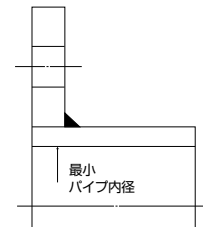
呼び径		SGP管	Sch20	Sch40	VP管 (TSフランジ)	Sch10S	Sch20S	最小配管内径 (mm)
mm	inch							
50	2	○	○	○	○	○	○	34
65	2 1/2	○	○	○	○	○	○	51
80	3	○	○	○	○	○	○	70
100	4	○	○	○	○	○	○	91
125	5	○	○	○	○	○	○	118
150	6	○	○	○	○	○	○	144
200	8	○	○	○	○	○	○	194
250	10	○	○	○	○	○	○	246
300	12	○	○	○	○	○	○	294

846T/847T B図溶接方法の使用可能パイプ一覧

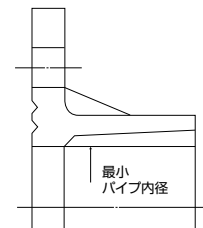
■846T

呼び径		SGP管	Sch20	Sch40	Sch10S	Sch20S
mm	inch					
65	2 1/2	○	○	○	○	○
80	3	○	○	○	○	○
100	4	○	○	○	○	○
125	5	○	○	○	○	○
150	6	○	○	○	○	○
200	8	○	○	○	○	○
250	10	○	○	○	○	○
300	12	○	○	○	○	○

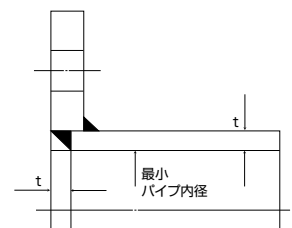
A図



VP管(フランジ)



B図



■847T

呼び径		SGP管	Sch20	Sch40	Sch10S	Sch20S
mm	inch					
50	2	○	○	○	○	○
65	2 1/2	○	○	○	○	○
80	3	○	○	○	○	○
100	4	○	○	○	○	○
125	5	○	○	○	○	○
150	6	○	○	○	○	○
200	8	○	○	○	○	○
250	10	○	○	○	○	○
300	12	○	○	○	○	○

注1) 上表の記号の意味は、下記の通りです。

○印： 配管可

注2) バタフライバルブは、全開時に弁体が配管されたパイプ側へ入り込みます。最小配管内径以下の配管又はフランジをご使用になる場合は、バルブフランジ間にスペーサーを挿入する等の対策をとることによって可能になります。詳しくは、弊社営業担当にお問い合わせください。

846T フランジ規格適合表

呼び径		JIS		ASME		BS4504 PN10	DIN NP10	BS10 Table E
mm	inch	5K	10K	CL125	CL150			
65	2 1/2	○	○	○	○	○	○	○
80	3	D	D	D	D	D	D	D
100	4	D	D	D	D	D	D	D
125	5	D	D	D	D	D	D	D
150	6	D	D	D	D	D	D	D
200	8	D	D	D	D	D	D	D
250	10	D	D	D	D	D	D	D
300	12	D	D	D	D	D	D	D

<記号一覧>

○: フランジ穴加工無しで対応可

D: ドリル穴のみ対応可

847T フランジ規格適合表

呼び径		JIS		ASME		BS4504 PN10	DIN NP10	BS10 Table E
mm	inch	5K	10K	CL125	CL150			
50	2	○	○	○	○	○	○	○
65	2 1/2	○	○	○	○	○	○	○
80	3	D	D	D	D	D	D	D
100	4	D	D	D	D	D	D	D
125	5	D	D	D	D	D	D	D
150	6	D	D	D	D	D	D	D
200	8	D	D	D	D	D	D	D
250	10	D	D	D	D	D	D	D
300	12	D	D	D	D	D	D	D

<記号一覧>

○: フランジ穴加工無しで対応可

D: ドリル穴のみ対応可

846T/847T 配管ボルト・ナット寸法表

■配管ボルト寸法表

呼び径		JIS 5K	JIS 10K	ASME CL125/150	DIN NP10, BS4504 PN10
mm	inch	六角ボルト・ナット	六角ボルト・ナット	ロングボルト・ナット	ロングボルト・ナット
50	2	4-M12× 90×30	4-M16×105×40	4-5/8-11UNC×145×45	4-M16×125×30
65	2 1/2	4-M12× 90×30	4-M16×105×40	4-5/8-11UNC×155×50	4-M16×125×30
80	3	4-M16×105×30	8-M16×110×40	4-5/8-11UNC×155×50	8-M16×130×30
100	4	8-M16×110×40	8-M16×110×40	8-5/8-11UNC×165×50	8-M16×140×35
125	5	8-M16×110×40	8-M20×120×50	8-3/4-10UNC×175×55	8-M16×140×35
150	6	8-M16×120×40	8-M20×130×50	8-3/4-10UNC×175×55	8-M20×155×40
200	8	8-M20×130×50	12-M20×135×50	8-3/4-10UNC×175×55	8-M20×160×40
250	10	12-M20×135×50	12-M22×150×60	12-7/8- 9UNC×215×55	12-M20×175×40
300	12	12-M20×150×50	16-M22×160×60	12-7/8- 9UNC×215×55	12-M20×185×40

●ボルトの長さはJIS規格、鋼製フランジ厚みに適合します。

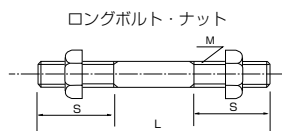
〔備考〕※ 六角ボルトは8割ナットを使用。(但しASME用は10割ナット)

※ 材質:SS400以外(特殊材質)は、上表適用外です。

[表示例]

ロングボルト: 12 - M22 × 185 × 45

本数 呼び径(M) ボルトの長さ(L) 有効ネジ長さ(S)



六角ボルト: 4 - M30 × 95 × 65

本数 呼び径(M) ボルトの長さ(L) 有効ネジ長さ(S)

