

TT2

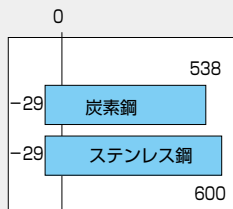
弁呼び径

80~600mm

最高許容圧力

使用温度範囲 ℃

| | |
|-------|-------|
| CL150 | CL300 |
|-------|-------|



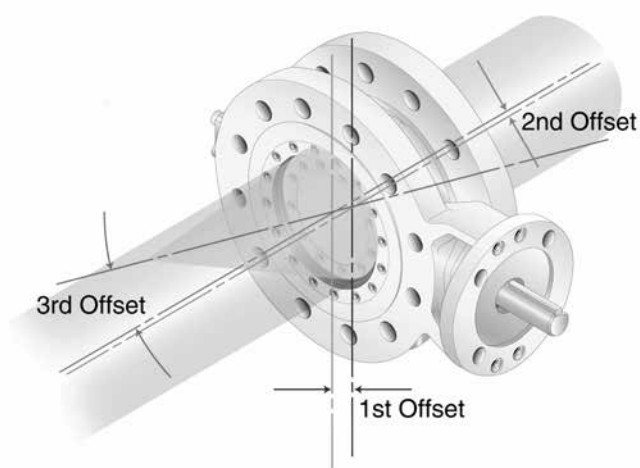
FS ファイヤーセーフ認定取得品
(API607 4th/5th Edition)

Wafer type

Lugged type

Double Flanged type

プロセスエンジニアリングに革命をもたらした三重偏心弁 **TOMOE TRITEC** シリーズに新たにスタンダードタイプ(**TT2**)を追加しました。三重偏心弁のトルクシール原理を継承し、新たな技術と生産性向上により誕生した**TT2**は、更なるプラント建設及びプラントメンテナンスコストの低減を提案します。

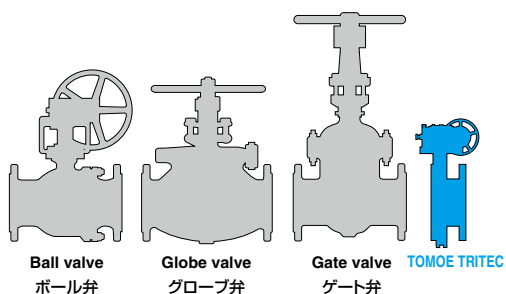


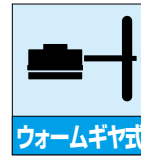
ゼロ・リーク (ISO 5208 Rate A)

耐久性能 (シール安定性)

軽量・コンパクト (短面間、低トルク)

メンテナンス性能 (本体シート、弁体シール共 交換可)





ウォームギヤ式

空気圧式

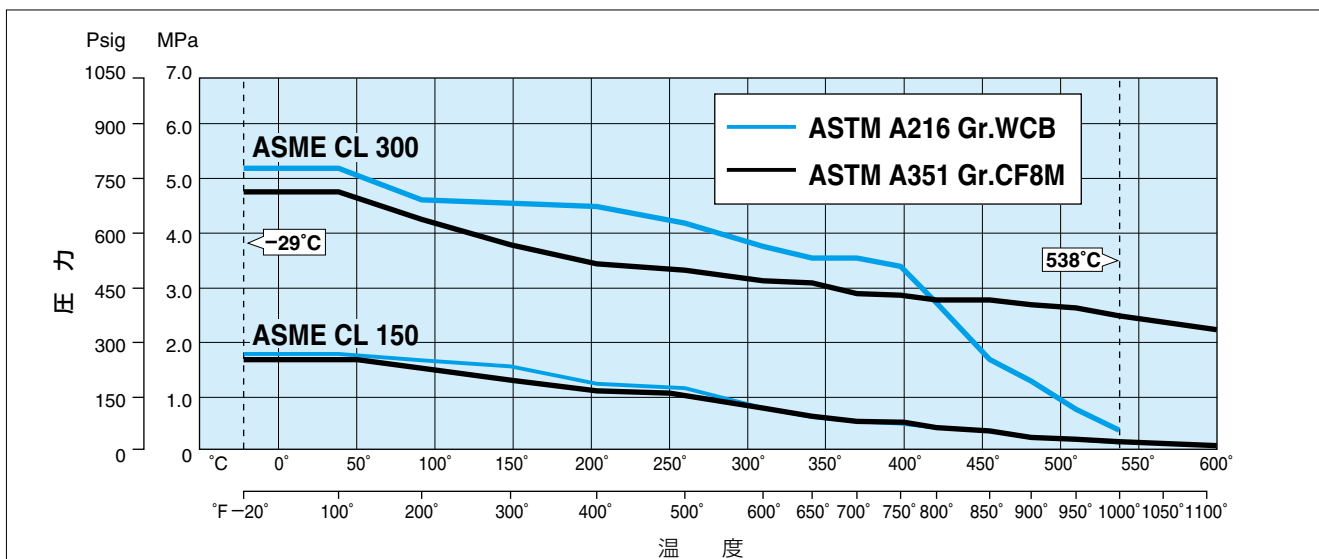
電動式

TT2 標準仕様

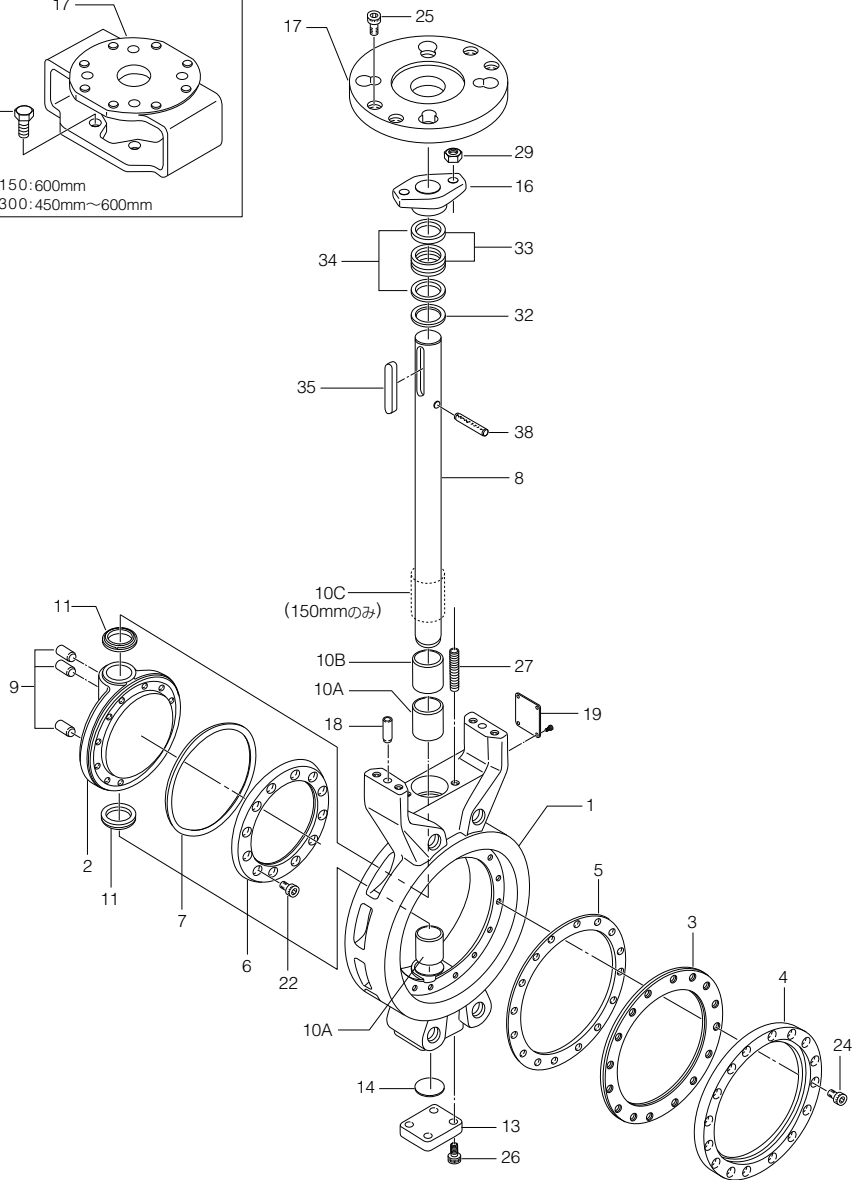
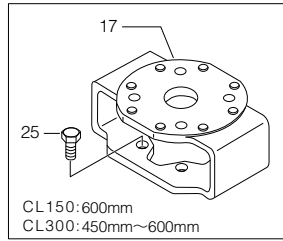
| | | |
|---------------------------|---|---|
| 基本設計 | API 609 Cat. B, ASME B16.34 | |
| 弁呼び径 ^{※1} | 3"(80mm)~24"(600mm) | |
| 圧力クラス | Class 150/300 | |
| 本体形状 | ウェハータイプ、ラグタイプ、ダブルフランジタイプ (ショート・ロング) | |
| 適用フランジ ^{※2} | ASME B16.5/JPI Class 150/300 JIS 10/16/20/30K BS4504(DIN) PN10/16/25/40 | |
| 面間寸法 ^{※3} | 【ウェハー、ラグタイプ】 | API 609 カテゴリーB Class 150/300 |
| | 【ダブルフランジタイプ】 | ISO 5752/API 609 カテゴリーB ダブルフランジショートパターン Class 150/300 |
| 圧力-温度レーティング ^{※4} | ASME B16.34 Class 150/300、API 609 クラス Class 150/300 標準仕様の使用温度：-29℃~538℃(A216-WCB)、-29℃~600℃(A351-CF8M) | |
| 圧力検査 | 本体耐圧、シート漏れテスト:API 598 シート漏れ許容量:API 598、ISO 5208レートA、ASME B16104 (ASME / FCI 70-2) クラス VI | |
| ファイヤーセーフ | API 607 4th/5th Edition に基づくファイヤーセーフ認証 | |
| アクチュエータ | 手動ギヤ式、空気圧シリンダ式、電動式 | |
| 加圧方向(流れ方向) ^{※5} | 両方向(但し、推奨加圧方向は弁棒側高圧とし、加圧方向により駆動部選定が異なります。) | |
| 配管用ガスケット | うず巻き形ガスケット(内外輪付)を使用してください。 ASME B16.5 / JPI Class 150/300用市販品使用可能 JIS/BS/DIN についてはお問い合わせください。 | |
| 標準材質 | 本体 | ASTM A216 WCB or ASTM A351 CF8M |
| | 弁体 | ASTM A216 WCB or ASTM A351 CF8M |
| | 弁棒 ^{※6} | ASTM 564 type630 H1150+H1150 |
| | 本体シート | SUS 316 / Graphite |
| | 弁体シール ^{※7} | SUS 316 |
| 塗装 | 200℃未満：変性シリコン樹脂系塗装(マンセルN7)但しステンレス部は無塗装 200℃以上：耐熱塗装(シルバー)但しステンレス部無塗装 | |

- ※1. 5"(125mm)/22"(550mm)は除く
- ※2. JIS/BS/DINのラグ、ダブルフランジタイプについてはお問い合わせください。
- ※3. ご要望によりロングパターンも製作可能。
- ※4. 酸化雰囲気中は400℃以下。
- ※5. 逆圧の場合、リーク量が圧力により異なりますので、弊社営業にお問い合わせください。
- ※6. 400℃以上はインコネル718となります。
- ※7. オプションとして窒化チタン硬化処理、ステライト#6溶着に対応いたします。
- ※ 配管方向は、弁棒水平方向としてください。

TT2 圧力 - 温度レーティング



TT2 弁本体分解構造図 / TT2 弁本体部品表



■TT2本体部品表 (CL150:80mm~500mm) (CL300:80mm~400mm)

| 品番 | 部品名 | 数量 | 備考 | |
|-----|---------------|-------|------------------------------------|--------------|
| 1 | 本体 | 1 | | |
| 2 | 弁体 | 1 | | |
| 3 | ボディシート | 1 | | |
| 4 | リテーナ | 1 | | |
| 5 | ボディシートガスケット | 1 | | |
| 6 | ディスクシール | 1 | | |
| 7 | ディスクシールガスケット | 1 | | |
| 8 | 弁棒 | 1 | | |
| 9 | 弁棒ピン | 3 | | |
| 10A | ベアリングA | 2 | | |
| 10B | ベアリングB | 0又は1 | CL150: 80,100mm 150mm以上: 0 | |
| 10C | ベアリングスペーサ | 0又は1 | CL150: 150mm以上1 CL300: 150mmのみ1 | |
| 11 | スラストリング | 2 | | |
| 13 | 底フタ | 1 | | |
| 14 | 底フタガスケット | 1 | | |
| 16 | グランドプレートスピゴット | 1 | | |
| 17 | マウンティングプレート | 1 | | |
| 18 | ダウエルピン | 2 | | |
| 19 | 銘板 | 1 | | |
| 22 | 六角穴付きボルト | 80mm | 4 | 80mm |
| | | 100mm | 6 | 100mm |
| | | 150mm | 8 | 150mm |
| | | 200mm | 12 | 200mm |
| | | 250mm | 8 | 250mm |
| 24 | 六角穴付きボルト | 80mm | 8 | 80mm |
| | | 100mm | 12 | 100mm, 150mm |
| | | 150mm | 16 | 150mm |
| | | 200mm | 12 | 200mm |
| | | 250mm | 20 | 250mm |
| 25 | 六角穴付きボルト | 300mm | 12 | 300mm, 350mm |
| | | 350mm | 16 | 350mm |
| | | 400mm | 12 | 400mm |
| | | 400mm | 8 | 400mm |
| 26 | 六角穴付きボルト | 4 | | |
| 27 | グランドボルト | 2 | | |
| 29 | 六角ナット | 2 | | |
| 32 | パッキンリテーナ | 1 | | |
| 33 | グランドパッキン | 3 | | |
| 34 | グランドパッキン | 2 | | |
| 35 | 両丸平行キー | 1 | | |
| 38 | スプリングピン | 1 | | |

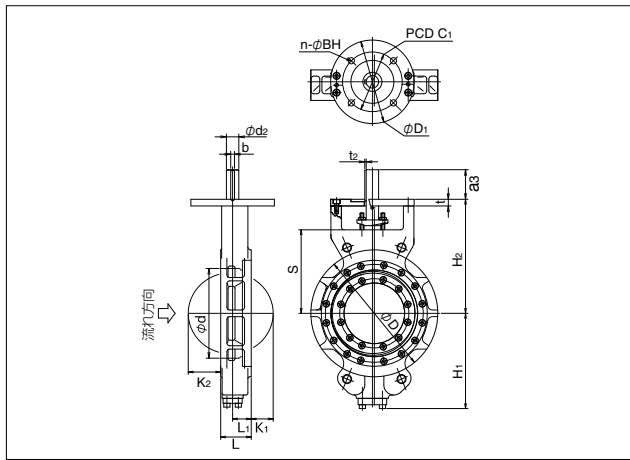
■TT2本体部品表 (CL150:600mm) (CL300:450mm~600mm)

| 品番 | 部品名 | 数量 | 備考 | 品番 | 部品名 | 数量 | 備考 |
|-----|---------------|----|-------|----|----------|----|--------------|
| 1 | 本体 | 1 | | 17 | ブラケット | 1 | |
| 2 | 弁体 | 1 | | 19 | 銘板 | 1 | |
| 3 | ボディシート | 1 | | 22 | 六角穴付きボルト | 16 | 450mm, 600mm |
| 4 | リテーナ | 1 | | | | 12 | 500mm |
| 5 | ボディシートガスケット | 1 | | 24 | 六角穴付きボルト | 20 | 450mm, 500mm |
| 6 | ディスクシール | 1 | | | | 28 | 600mm |
| 7 | ディスクシールガスケット | 1 | | 25 | 六角ボルト | 4 | |
| 8 | 弁棒 | 1 | | 26 | 六角穴付きボルト | 4 | |
| 9 | 弁棒ピン | 3 | | 27 | グランドボルト | 2 | |
| 10A | ベアリングA | 2 | | 29 | 六角ナット | 2 | |
| 10B | ベアリングB | 1 | CL300 | 32 | パッキンリテーナ | 1 | |
| 10C | ベアリングスペーサ | 1 | CL150 | 33 | グランドパッキン | 3 | |
| 11 | スラストリング | 2 | | 34 | グランドパッキン | 2 | |
| 13 | 底フタ | 1 | | 35 | 両丸平行キー | 1 | |
| 14 | 底フタガスケット | 1 | | 38 | スプリングピン | 1 | |
| 16 | グランドプレートスピゴット | 1 | | | | | |

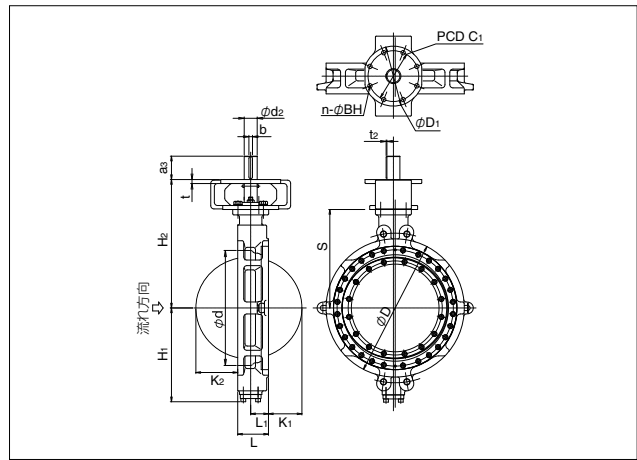
TT2-CL150 本体部 (ウェハータイプ)

| 呼び径 | | 主要寸法 (mm) | | | | | | | | | | | | | | | | | 概算質量 (kg) | |
|-----|------|-----------|----------|-----|-------|-------|-------|-------|-------|-----|-------|----|------------|---|----|-----------|------------|----|-----------|-------|
| mm | inch | ϕd | ϕD | L | L_1 | K_1 | K_2 | H_1 | H_2 | S | a_3 | t | ϕD_1 | n | BH | PCD C_1 | ϕd_2 | b | | t_2 |
| 80 | 3 | 82 | 127 | 48 | 29 | 3 | 23.1 | 120.6 | 159 | 110 | 34 | 12 | 125 | 4 | 11 | 102 | 18 | 6 | 2.5 | 7 |
| 100 | 4 | 108 | 154 | 54 | 31.5 | 9 | 27 | 144.6 | 194 | 132 | 34 | 12 | 125 | 4 | 11 | 102 | 20 | 6 | 2.5 | 11 |
| 150 | 6 | 159 | 215 | 57 | 35 | 25.5 | 45.5 | 189.6 | 242 | 180 | 34 | 12 | 125 | 4 | 11 | 102 | 22 | 6 | 2.5 | 18 |
| 200 | 8 | 202 | 266 | 64 | 39 | 46.7 | 67.4 | 199.6 | 248 | 180 | 64 | 14 | 175 | 4 | 11 | 102 | 26 | 8 | 3 | 27 |
| 250 | 10 | 235 | 324 | 71 | 43 | 63.5 | 86.5 | 245.6 | 326 | 252 | 64 | 14 | 175 | 4 | 13 | 125 | 30 | 8 | 3 | 45 |
| 300 | 12 | 290 | 373 | 81 | 48.5 | 84 | 109 | 281.6 | 376 | 281 | 79 | 20 | 210 | 4 | 22 | 165 | 37 | 10 | 3 | 66 |
| 350 | 14 | 329 | 413 | 92 | 52 | 95.5 | 117.5 | 307.6 | 400 | 305 | 79 | 20 | 210 | 4 | 22 | 165 | 37 | 10 | 3 | 82 |
| 400 | 16 | 370 | 470 | 102 | 63 | 108.3 | 144.3 | 345.6 | 470 | 355 | 79 | 25 | 226 | 4 | 22 | 165 | 45 | 14 | 3.5 | 107 |
| 450 | 18 | 432 | 534 | 114 | 68 | 120.6 | 158.4 | 383.6 | 510 | 395 | 79 | 25 | 226 | 4 | 22 | 165 | 52 | 16 | 4 | 160 |
| 500 | 20 | 488 | 585 | 127 | 79 | 131.3 | 178.3 | 410.6 | 531 | 416 | 79 | 25 | 226 | 4 | 22 | 165 | 52 | 16 | 4 | 188 |
| 600 | 24 | 576 | 692 | 154 | 89 | 167.5 | 209.5 | 469.6 | 643 | 493 | 117 | 20 | 300 | 8 | 18 | 254 | 65 | 18 | 4 | 306 |

■CL150ウェハータイプ 80mm~500mm



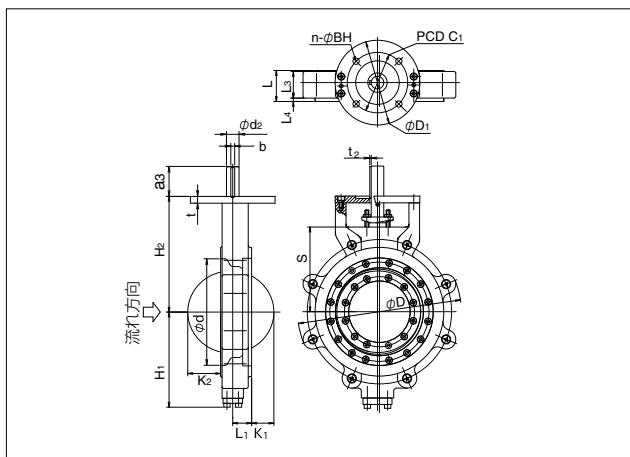
■CL150ウェハータイプ 600mm



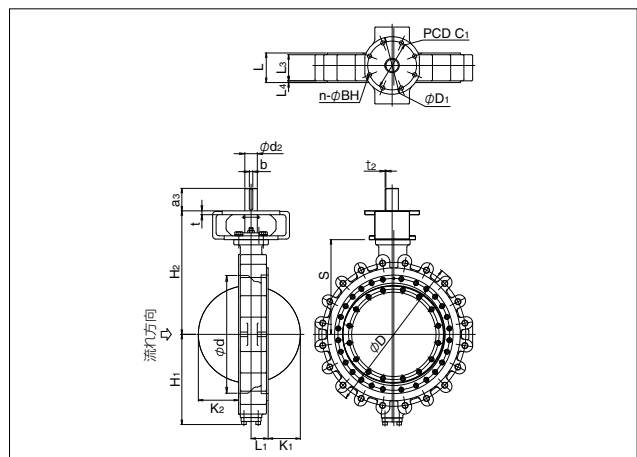
TT2-CL150 本体部 (フルラグタイプ)

| 呼び径 | | 主要寸法 (mm) | | | | | | | | | | | | | | | | | 概算質量 (kg) | | | |
|-----|------|-----------|----------|-----|-------|-------|-------|-------|-------|-------|-------|-----|-------|----|------------|---|----|-----------|-----------|------------|-----|-------|
| mm | inch | ϕd | ϕD | L | L_1 | L_3 | L_4 | K_1 | K_2 | H_1 | H_2 | S | a_3 | t | ϕD_1 | n | BH | PCD C_1 | | ϕd_2 | b | t_2 |
| 80 | 3 | 100 | 185 | 48 | 29 | 42 | 4 | 3 | 23.1 | 120.6 | 159 | 110 | 34 | 12 | 125 | 4 | 11 | 102 | 18 | 6 | 2.5 | 7 |
| 100 | 4 | 117 | 238 | 54 | 31.5 | 46.5 | 5 | 9 | 27 | 144.6 | 194 | 132 | 34 | 12 | 125 | 4 | 11 | 102 | 20 | 6 | 2.5 | 13 |
| 150 | 6 | 167 | 281 | 57 | 35 | 51.5 | 3.5 | 25.5 | 45.5 | 189.6 | 242 | 180 | 34 | 12 | 125 | 4 | 11 | 102 | 22 | 6 | 2.5 | 21 |
| 200 | 8 | 218 | 338 | 64 | 39 | 55 | 7 | 46.7 | 67.4 | 199.6 | 248 | 180 | 64 | 14 | 175 | 4 | 11 | 102 | 26 | 8 | 3 | 29 |
| 250 | 10 | 270 | 424 | 71 | 43 | 63 | 4 | 63.5 | 86.5 | 245.6 | 326 | 252 | 64 | 14 | 175 | 4 | 13 | 125 | 30 | 8 | 3 | 52 |
| 300 | 12 | 320 | 478 | 81 | 48.5 | 71 | 5 | 84 | 109 | 281.6 | 376 | 281 | 79 | 20 | 210 | 4 | 22 | 165 | 37 | 10 | 3 | 76 |
| 350 | 14 | 350 | 526 | 92 | 52 | 79 | 6.5 | 95.5 | 117.5 | 307.6 | 400 | 305 | 79 | 20 | 210 | 4 | 22 | 165 | 37 | 10 | 3 | 91 |
| 400 | 16 | 410 | 592 | 102 | 63 | 92 | 5 | 108.3 | 144.3 | 345.6 | 470 | 355 | 79 | 25 | 226 | 4 | 22 | 165 | 45 | 14 | 3.5 | 134 |
| 450 | 18 | 460 | 634 | 114 | 68 | 98 | 10 | 120.6 | 158.4 | 383.6 | 510 | 395 | 79 | 25 | 226 | 4 | 22 | 165 | 52 | 16 | 4 | 185 |
| 500 | 20 | 510 | 714 | 127 | 79 | 107 | 10 | 131.3 | 178.3 | 410.6 | 531 | 416 | 79 | 25 | 226 | 4 | 22 | 165 | 52 | 16 | 4 | 225 |
| 600 | 24 | 614 | 830 | 154 | 89 | 136 | 9 | 167.5 | 209.5 | 469.6 | 643 | 493 | 117 | 20 | 300 | 8 | 18 | 254 | 65 | 18 | 4 | 393 |

■CL150フルラグタイプ 80mm~500mm



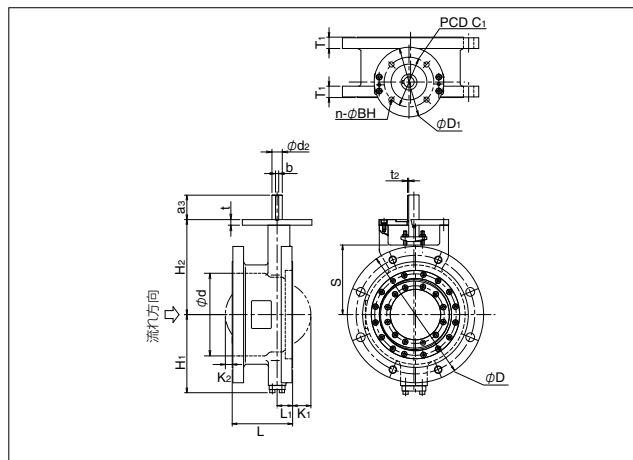
■CL150フルラグタイプ 600mm



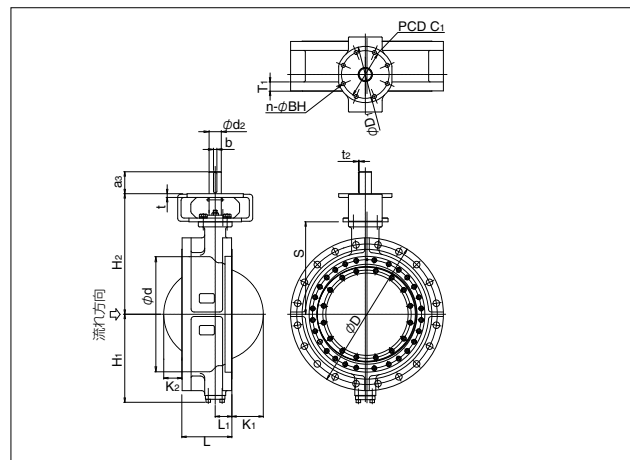
TT2-CL150 本体部 (フランジタイプ)

| 呼び径 | | 主要寸法 (mm) | | | | | | | | | | | | | | | | | | 概算質量 (kg) | |
|-----|------|-----------|----------|-----|----------------|-------|----------------|----------------|----------------|----------------|-----|----------------|----|------------|---|----|--------------------|------------|----|----------------|-----|
| mm | inch | ϕd | ϕD | L | L ₁ | K | K ₂ | T ₁ | H ₁ | H ₂ | S | a ₃ | t | ϕD_1 | n | BH | PCD C ₁ | ϕd_2 | b | t ₂ | |
| 80 | 3 | 90 | 190 | 114 | 29 | 3 | 0 | 24 | 120.6 | 159 | 110 | 34 | 12 | 125 | 4 | 11 | 102 | 18 | 6 | 2.5 | 15 |
| 100 | 4 | 117 | 229 | 127 | 31.5 | 9 | 0 | 24 | 144.6 | 194 | 132 | 34 | 12 | 125 | 4 | 11 | 102 | 20 | 6 | 2.5 | 21 |
| 150 | 6 | 167 | 279 | 140 | 35 | 25.5 | 0 | 26 | 189.6 | 242 | 180 | 34 | 12 | 125 | 4 | 11 | 102 | 22 | 6 | 2.5 | 35 |
| 200 | 8 | 218 | 343 | 152 | 39 | 46.7 | 0 | 29 | 199.6 | 248 | 180 | 64 | 14 | 175 | 4 | 11 | 102 | 26 | 8 | 3 | 49 |
| 250 | 10 | 270 | 406 | 165 | 43 | 63.5 | 0 | 31 | 245.6 | 326 | 252 | 64 | 14 | 175 | 4 | 13 | 125 | 30 | 8 | 3 | 77 |
| 300 | 12 | 320 | 483 | 178 | 48.5 | 84 | 12 | 32 | 281.6 | 376 | 281 | 79 | 20 | 210 | 4 | 22 | 165 | 37 | 10 | 3 | 117 |
| 350 | 14 | 350 | 535 | 190 | 52 | 95.5 | 19.5 | 35 | 307.6 | 400 | 305 | 79 | 20 | 210 | 4 | 22 | 165 | 37 | 10 | 3 | 155 |
| 400 | 16 | 410 | 595 | 216 | 63 | 108.3 | 30.3 | 37 | 345.6 | 470 | 355 | 79 | 25 | 226 | 4 | 22 | 165 | 45 | 14 | 3.5 | 194 |
| 450 | 18 | 458 | 635 | 222 | 68 | 120.6 | 50.4 | 40 | 383.6 | 510 | 395 | 79 | 25 | 226 | 4 | 22 | 165 | 52 | 16 | 4 | 237 |
| 500 | 20 | 510 | 700 | 229 | 79 | 131.3 | 76.3 | 43 | 410.6 | 531 | 416 | 79 | 25 | 226 | 4 | 22 | 165 | 52 | 16 | 4 | 312 |
| 600 | 24 | 614 | 815 | 267 | 89 | 167.5 | 96.5 | 48 | 469.6 | 643 | 493 | 117 | 20 | 300 | 8 | 18 | 254 | 65 | 18 | 4 | 432 |

■CL150フランジタイプ 80mm~500mm



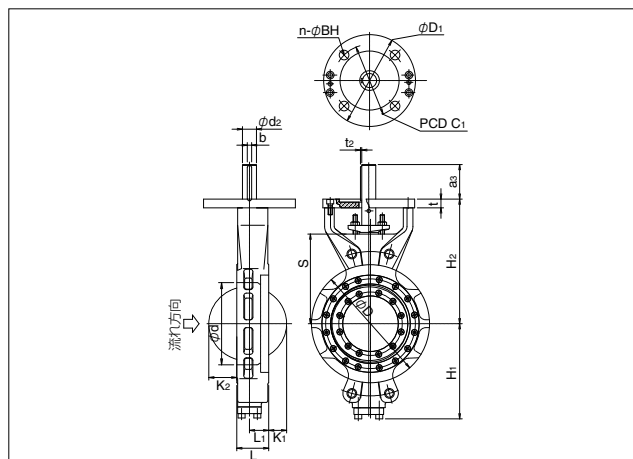
■CL150フランジタイプ 600mm



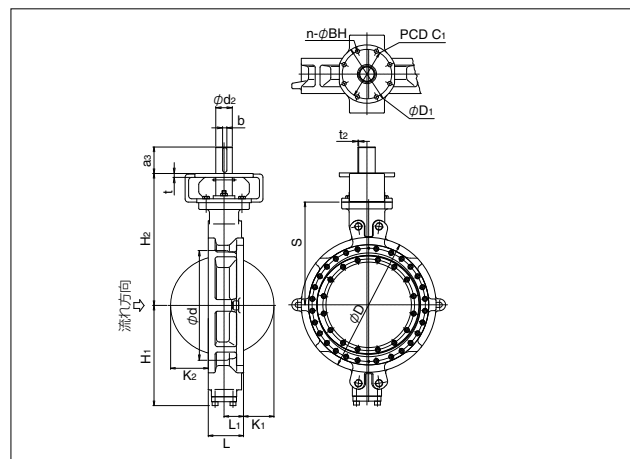
TT2-CL300 本体部 (ウェハータイプ)

| 呼び径 | | 主要寸法 (mm) | | | | | | | | | | | | | | | | | | 概算質量 (kg) |
|-----|------|-----------|----------|-----|----------------|----------------|----------------|----------------|----------------|-----|----------------|----|------------|---|----|--------------------|------------|----|----------------|-----------|
| mm | inch | ϕd | ϕD | L | L ₁ | K ₁ | K ₂ | H ₁ | H ₂ | S | a ₃ | t | ϕD_1 | n | BH | PCD C ₁ | ϕd_2 | b | t ₂ | |
| 80 | 3 | 82 | 127 | 48 | 29 | 3 | 23.1 | 120.6 | 159 | 110 | 34 | 12 | 125 | 4 | 11 | 102 | 18 | 6 | 2.5 | 7 |
| 100 | 4 | 108 | 154 | 54 | 31.5 | 9 | 27 | 144.6 | 194 | 132 | 34 | 12 | 125 | 4 | 11 | 102 | 20 | 6 | 2.5 | 11 |
| 150 | 6 | 153 | 215 | 59 | 36.5 | 24 | 45 | 188.6 | 276 | 212 | 64 | 14 | 175 | 4 | 11 | 102 | 26 | 8 | 3 | 23 |
| 200 | 8 | 188 | 270 | 73 | 44 | 41.7 | 63.4 | 217.6 | 285 | 205 | 79 | 20 | 210 | 4 | 18 | 140 | 32 | 10 | 3 | 37 |
| 250 | 10 | 235 | 324 | 83 | 47.5 | 59 | 79 | 259.6 | 355 | 260 | 79 | 20 | 210 | 4 | 22 | 165 | 37 | 10 | 3 | 59 |
| 300 | 12 | 290 | 381 | 92 | 53 | 79.5 | 102.5 | 305.6 | 428 | 313 | 79 | 25 | 226 | 4 | 22 | 165 | 45 | 14 | 3.5 | 89 |
| 350 | 14 | 329 | 413 | 117 | 60.5 | 87 | 101 | 340.6 | 460 | 345 | 79 | 25 | 226 | 4 | 22 | 165 | 52 | 16 | 4 | 113 |
| 400 | 16 | 370 | 470 | 133 | 71 | 100.3 | 121.3 | 373.6 | 518 | 388 | 109 | 32 | 300 | 8 | 18 | 254 | 60 | 18 | 4 | 166 |
| 450 | 18 | 426 | 534 | 149 | 79 | 109.6 | 134.4 | 400.6 | 574 | 424 | 127 | 20 | 300 | 8 | 22 | 254 | 70 | 20 | 4.5 | 231 |
| 500 | 20 | 476 | 592 | 159 | 85 | 125.3 | 152.3 | 441.6 | 602 | 452 | 136 | 20 | 300 | 8 | 22 | 254 | 75 | 20 | 4.5 | 292 |
| 600 | 24 | 564 | 693 | 181 | 100 | 156.5 | 193.5 | 514.6 | 678 | 528 | 136 | 20 | 300 | 8 | 22 | 254 | 85 | 22 | 5 | 416 |

■CL300ウェハータイプ 80mm~400mm



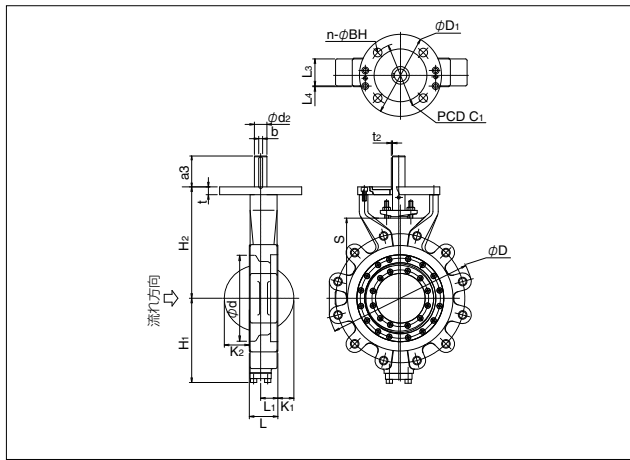
■CL300ウェハータイプ 450mm~600mm



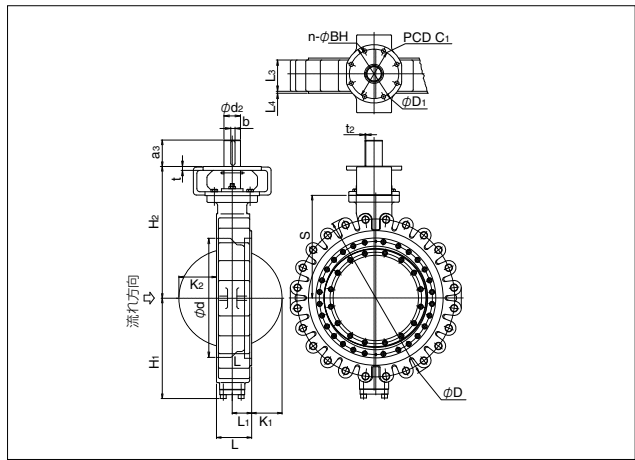
TT2-CL300 本体部 (フルラグタイプ)

| 呼び径 | | 主要寸法 (mm) | | | | | | | | | | | | | | | | | | | 概算質量 | |
|-----|------|-----------|----------|-----|----------------|----------------|----------------|----------------|----------------|----------------|----------------|-----|----------------|----|------------|---|----|--------------------|------------|----|----------------|------|
| mm | inch | ϕd | ϕD | L | L ₁ | L ₃ | L ₄ | K ₁ | K ₂ | H ₁ | H ₂ | S | a ₃ | t | ϕD_1 | n | BH | PCD C ₁ | ϕd_2 | b | t ₂ | (kg) |
| 80 | 3 | 82 | 204 | 48 | 29 | 42 | 4 | 3 | 23.1 | 120.6 | 159 | 110 | 34 | 12 | 125 | 4 | 11 | 102 | 18 | 6 | 2.5 | 8.4 |
| 100 | 4 | 117 | 238 | 54 | 31.5 | 47 | 5 | 9 | 27 | 144.6 | 194 | 132 | 34 | 12 | 125 | 4 | 11 | 102 | 20 | 6 | 2.5 | 13 |
| 150 | 6 | 166 | 312 | 59 | 36.5 | 52 | 5 | 24 | 45 | 188.6 | 276 | 212 | 64 | 14 | 175 | 4 | 11 | 102 | 26 | 8 | 3 | 24 |
| 200 | 8 | 208 | 374 | 73 | 44 | 69 | 2 | 41.7 | 63.4 | 217.6 | 285 | 205 | 79 | 20 | 210 | 4 | 18 | 140 | 32 | 10 | 3 | 44 |
| 250 | 10 | 275 | 435 | 83 | 47.5 | 75 | 4 | 59 | 79 | 259.6 | 355 | 260 | 79 | 20 | 210 | 4 | 22 | 165 | 37 | 10 | 3 | 71 |
| 300 | 12 | 320 | 503 | 92 | 53 | 82 | 5 | 79.5 | 102.5 | 305.6 | 428 | 313 | 79 | 25 | 226 | 4 | 22 | 165 | 45 | 14 | 3.5 | 105 |
| 350 | 14 | 360 | 570 | 117 | 60.5 | 109 | 4 | 87 | 101 | 340.6 | 460 | 345 | 79 | 25 | 226 | 4 | 22 | 165 | 52 | 16 | 4 | 163 |
| 400 | 16 | 400 | 630 | 133 | 71 | 125 | 4 | 100.3 | 121.3 | 373.6 | 518 | 388 | 109 | 32 | 300 | 8 | 18 | 254 | 60 | 18 | 4 | 225 |
| 450 | 18 | 460 | 690 | 149 | 79 | 137 | 6 | 109.6 | 134.4 | 400.6 | 574 | 424 | 127 | 20 | 300 | 8 | 22 | 254 | 70 | 20 | 4.5 | 327 |
| 500 | 20 | 513 | 748 | 159 | 85 | 141 | 8 | 125.3 | 152.3 | 441.6 | 602 | 452 | 136 | 20 | 300 | 8 | 22 | 254 | 75 | 20 | 4.5 | 375 |
| 600 | 24 | 613 | 887 | 181 | 100 | 161 | 10 | 156.5 | 193.5 | 514.6 | 678 | 528 | 136 | 20 | 300 | 8 | 22 | 254 | 85 | 22 | 5 | 560 |

■CL300フルラグタイプ 80mm~400mm



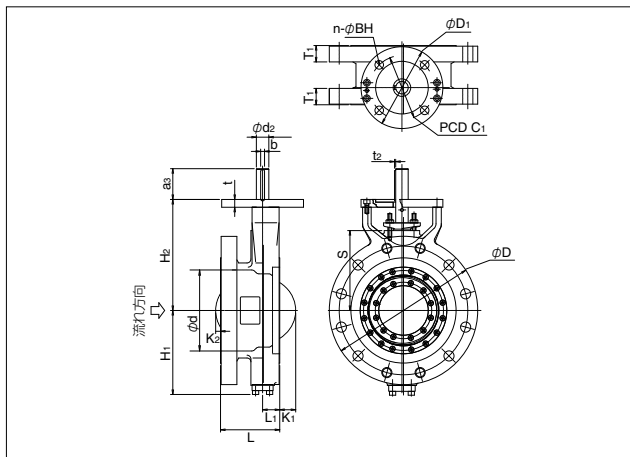
■CL300フルラグタイプ 450mm~600mm



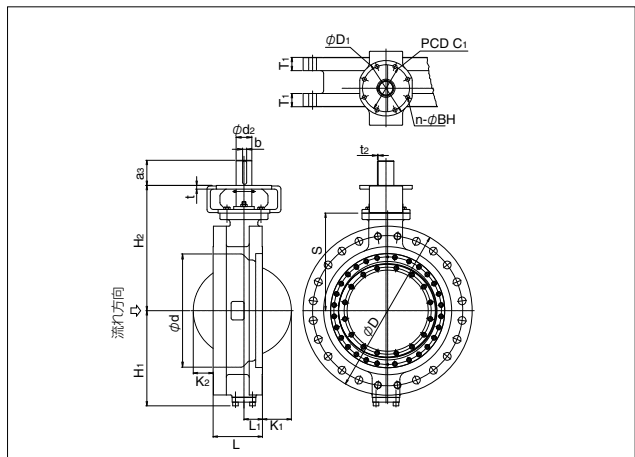
TT2-CL300 本体部 (フランジタイプ)

| 呼び径 | | 主要寸法 (mm) | | | | | | | | | | | | | | | | | | | 概算質量 |
|-----|------|-----------|----------|-----|----------------|----------------|----------------|----------------|----------------|----------------|-----|----------------|----|------------|---|----|--------------------|------------|----|----------------|------|
| mm | inch | ϕd | ϕD | L | L ₁ | K ₁ | K ₂ | T ₁ | H ₁ | H ₂ | S | a ₃ | t | ϕD_1 | n | BH | PCD C ₁ | ϕd_2 | b | t ₂ | (kg) |
| 80 | 3 | 90 | 210 | 114 | 29 | 3 | 0 | 29 | 120.6 | 159 | 110 | 34 | 12 | 125 | 4 | 11 | 102 | 18 | 6 | 2.5 | 17 |
| 100 | 4 | 117 | 254 | 127 | 31.5 | 9 | 0 | 32 | 144.6 | 194 | 132 | 34 | 12 | 125 | 4 | 11 | 102 | 20 | 6 | 2.5 | 28 |
| 150 | 6 | 166 | 318 | 140 | 36.5 | 24 | 0 | 37 | 188.6 | 276 | 212 | 64 | 14 | 175 | 4 | 11 | 102 | 26 | 8 | 3 | 48 |
| 200 | 8 | 208 | 381 | 152 | 44 | 41.7 | 0 | 42 | 217.6 | 285 | 205 | 79 | 20 | 210 | 4 | 18 | 140 | 32 | 10 | 3 | 78 |
| 250 | 10 | 275 | 444 | 165 | 47.5 | 59 | 0 | 48 | 259.6 | 355 | 260 | 79 | 20 | 210 | 4 | 22 | 165 | 37 | 10 | 3 | 114 |
| 300 | 12 | 310 | 520 | 178 | 53 | 79.5 | 16.5 | 51 | 305.6 | 428 | 313 | 79 | 25 | 226 | 4 | 22 | 165 | 45 | 14 | 3.5 | 175 |
| 350 | 14 | 360 | 585 | 190 | 60.5 | 87 | 28 | 54 | 340.6 | 460 | 345 | 79 | 25 | 226 | 4 | 22 | 165 | 52 | 16 | 4 | 235 |
| 400 | 16 | 410 | 648 | 216 | 71 | 100.3 | 38.3 | 58 | 373.6 | 518 | 388 | 109 | 32 | 300 | 8 | 18 | 254 | 60 | 18 | 4 | 302 |
| 450 | 18 | 460 | 710 | 222 | 79 | 109.6 | 61.4 | 61 | 400.6 | 574 | 424 | 127 | 20 | 300 | 8 | 22 | 254 | 70 | 20 | 4.5 | 407 |
| 500 | 20 | 513 | 775 | 229 | 85 | 125.3 | 82.3 | 64 | 441.6 | 602 | 452 | 136 | 20 | 300 | 8 | 22 | 254 | 75 | 20 | 4.5 | 491 |
| 600 | 24 | 613 | 915 | 267 | 100 | 156.5 | 107.5 | 70 | 514.6 | 678 | 528 | 136 | 20 | 300 | 8 | 22 | 254 | 85 | 22 | 5 | 724 |

■CL300フランジタイプ 80mm~400mm



■CL300フランジタイプ 450mm~600mm



TT2 駆動部選定表

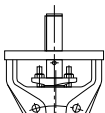
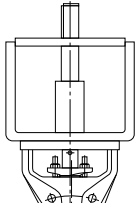
■CL150/300 手動ギヤ

| 口 径 | | CL150(最高使用圧力2.0MPa) | | CL300(最高使用圧力5.1MPa) | |
|-----|------|---------------------|--------|---------------------|--------|
| mm | inch | ギヤ型式 | ハンドル車径 | ギヤ型式 | ハンドル車径 |
| 80 | 3 | 2U-3 | 200 | 2U-3 | 200 |
| 100 | 4 | | | | |
| 150 | 6 | 2U-4 | 280 | SBWG-01 | 370 |
| 200 | 8 | | | SBWG-02 | 450 |
| 250 | 10 | SBWG-02 | 450 | SBWG-03 | 550 |
| 300 | 12 | | | SBWG-03-1S | 710 |
| 350 | 14 | SBWG-03 | 550 | SBWG-04-1S | 710 |
| 400 | 16 | | | SBWG-05-1S | |
| 450 | 18 | SBWG-03-1S | 550 | SBWG-05-1SD | 900 |
| 500 | 20 | | | SBWG-06-1SD | |
| 600 | 24 | SBWG-04-1S | 710 | | |

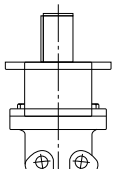
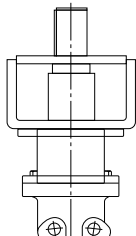
※複動・単動シリンダや、その他の駆動部選定については、弊社営業担当にお問合せください。

TT2 駆動部取付形状基準

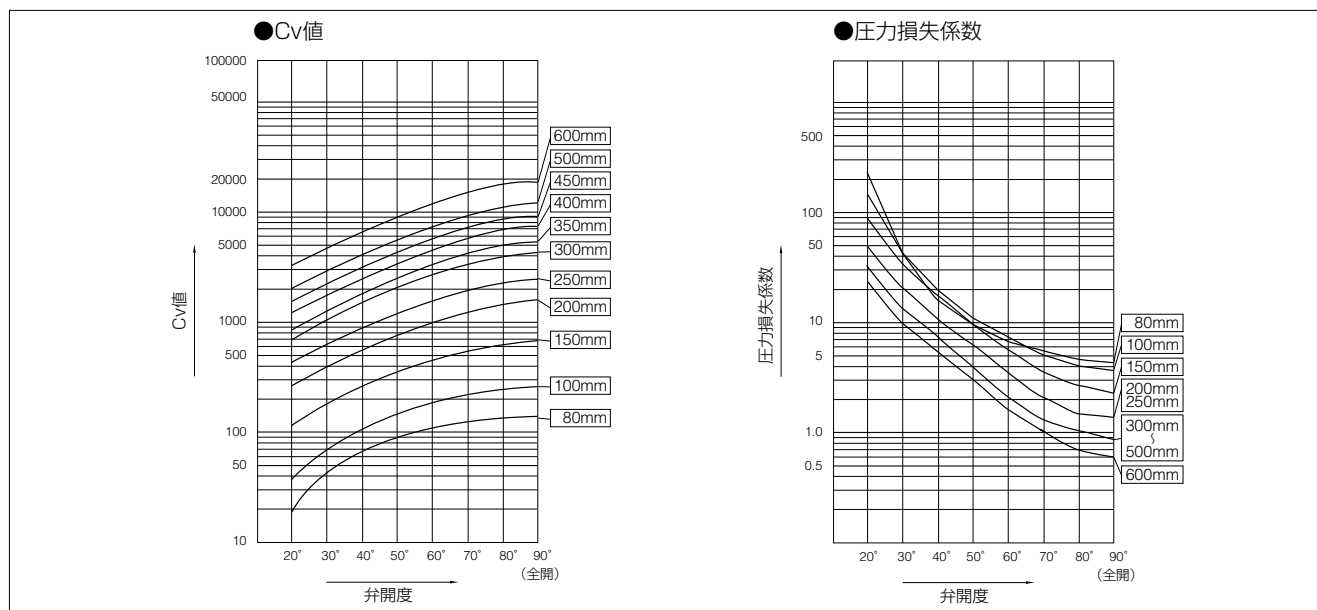
■口径:CL300-80~400mm、CL150-80~500mm

| 標準仕様 | 高温仕様 |
|---|---|
|  |  |
| -29℃以上400℃未満 | 400℃以上600℃以下 |
| 本体・弁体 | A216 WCB(-29℃~538℃) A351 CF8M(-29℃~600℃) |
| ディスクシール | 316SS |
| 弁 棒 | A564-630(H1150×2) インコネル718 |
| ボディシート | 316SS+グラファイトラミネート |

■口径:CL300-450~600mm、CL150-600mm

| 標準仕様 | 高温仕様 |
|--|---|
|  |  |
| -29℃以上400℃未満 | 400℃以上600℃以下 |
| 本体・弁体 | A216 WCB(-29℃~538℃) A351 CF8M(-29℃~600℃) |
| ディスクシール | 316SS |
| 弁 棒 | A564-630(H1150×2) インコネル718 |
| ボディシート | 316SS+グラファイトラミネート |

TT2 CL150 Cv値/圧力損失係数



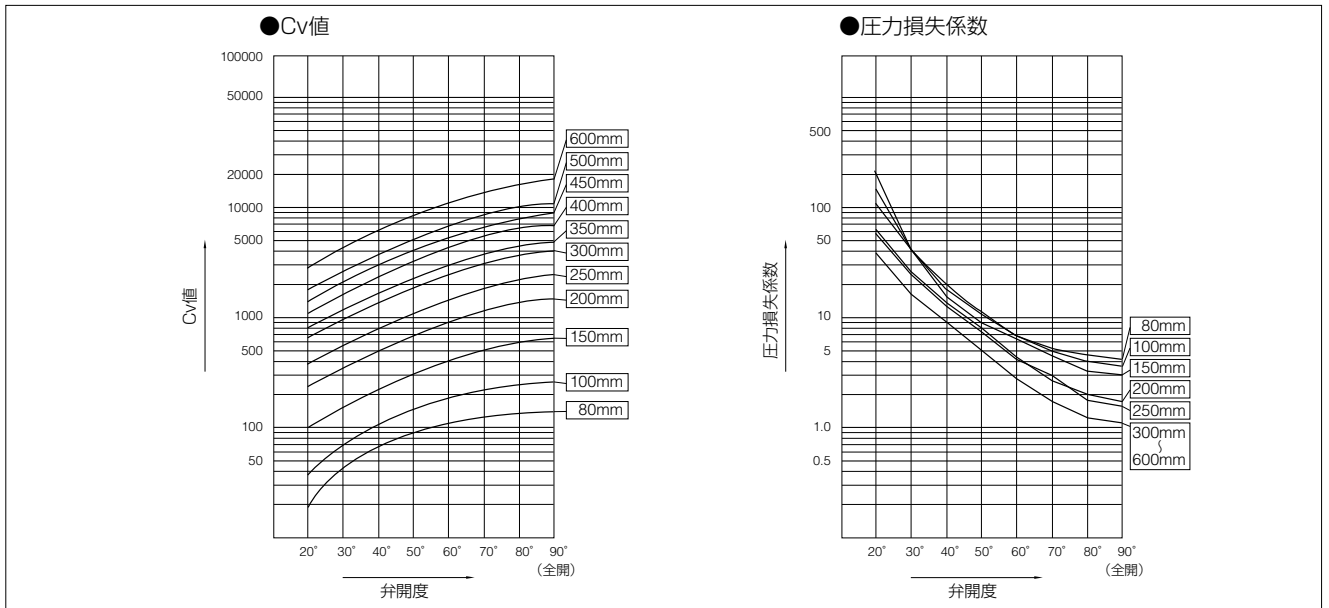
TT2 CL150 Cv値

| 呼び径 | | 弁開度 | | | | | | | |
|-----|------|------|------|------|------|-------|-------|-------|-------|
| mm | inch | 20° | 30° | 40° | 50° | 60° | 70° | 80° | 90° |
| 80 | 3 | 18.5 | 42.9 | 69.8 | 92.5 | 109 | 121 | 130 | 134 |
| 100 | 4 | 38.9 | 73.1 | 109 | 146 | 182 | 217 | 244 | 255 |
| 150 | 6 | 111 | 181 | 253 | 340 | 446 | 559 | 650 | 686 |
| 200 | 8 | 259 | 400 | 542 | 730 | 980 | 1260 | 1480 | 1570 |
| 250 | 10 | 411 | 635 | 859 | 1160 | 1550 | 1990 | 2340 | 2480 |
| 300 | 12 | 697 | 1080 | 1460 | 1960 | 2630 | 3370 | 3970 | 4210 |
| 350 | 14 | 861 | 1330 | 1800 | 2420 | 3250 | 4170 | 4910 | 5200 |
| 400 | 16 | 1200 | 1850 | 2510 | 3370 | 4530 | 5810 | 6840 | 7250 |
| 450 | 18 | 1500 | 2310 | 3130 | 4220 | 5670 | 7270 | 8550 | 9060 |
| 500 | 20 | 1930 | 2980 | 4040 | 5440 | 7310 | 9360 | 11000 | 11700 |
| 600 | 24 | 3110 | 4800 | 6500 | 8750 | 11800 | 15100 | 17700 | 18800 |

TT2 CL150 圧力損失係数

| 呼び径 | | 弁開度 | | | | | | | |
|-----|------|------|------|------|------|------|------|-------|-------|
| mm | inch | 20° | 30° | 40° | 50° | 60° | 70° | 80° | 90° |
| 80 | 3 | 233 | 43.2 | 16.3 | 9.29 | 6.71 | 5.47 | 4.69 | 4.45 |
| 100 | 4 | 155 | 43.9 | 19.5 | 11.0 | 7.04 | 4.99 | 3.92 | 3.6 |
| 150 | 6 | 90.4 | 33.9 | 17.3 | 9.6 | 5.58 | 3.56 | 2.63 | 2.36 |
| 200 | 8 | 50.8 | 21.3 | 11.6 | 6.41 | 3.55 | 2.16 | 1.56 | 1.39 |
| 250 | 10 | 48.5 | 20.3 | 11.1 | 6.12 | 3.39 | 2.07 | 1.49 | 1.33 |
| 300 | 12 | 34.7 | 14.6 | 7.95 | 4.38 | 2.43 | 1.48 | 1.07 | 0.95 |
| 350 | 14 | 35.7 | 15 | 8.17 | 4.5 | 2.50 | 1.52 | 1.1 | 0.976 |
| 400 | 16 | 31.3 | 13.2 | 7.18 | 3.96 | 2.19 | 1.34 | 0.964 | 0.858 |
| 450 | 18 | 32.1 | 13.5 | 7.35 | 4.05 | 2.24 | 1.37 | 0.987 | 0.878 |
| 500 | 20 | 29.8 | 12.5 | 6.83 | 3.76 | 2.09 | 1.27 | 0.917 | 0.817 |
| 600 | 24 | 24.1 | 10.1 | 5.52 | 3.04 | 1.69 | 1.03 | 0.741 | 0.66 |

TT2 CL300 Cv値/压力損失係数



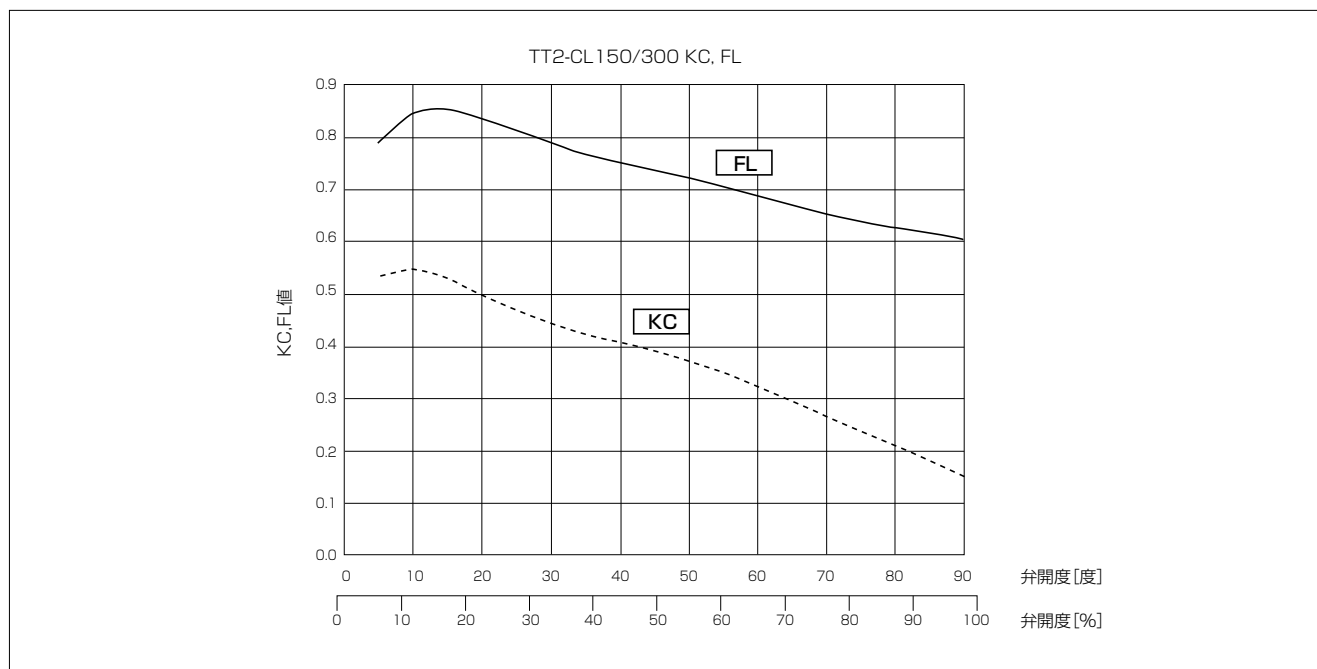
TT2 CL300 Cv値

| 呼び径 | | 弁開度 | | | | | | | |
|-----|------|------|------|------|------|-------|-------|-------|-------|
| mm | inch | 20° | 30° | 40° | 50° | 60° | 70° | 80° | 90° |
| 80 | 3 | 18.5 | 42.9 | 69.8 | 92.5 | 109 | 121 | 130 | 134 |
| 100 | 4 | 38.9 | 73.1 | 109 | 146 | 182 | 217 | 244 | 255 |
| 150 | 6 | 99 | 162 | 226 | 304 | 399 | 499 | 580 | 612 |
| 200 | 8 | 232 | 357 | 484 | 652 | 875 | 1120 | 1320 | 1400 |
| 250 | 10 | 367 | 567 | 767 | 1030 | 1390 | 1780 | 2090 | 2220 |
| 300 | 12 | 622 | 960 | 1300 | 1750 | 2350 | 3010 | 3550 | 3760 |
| 350 | 14 | 768 | 1190 | 1610 | 2160 | 2910 | 3720 | 4380 | 4640 |
| 400 | 16 | 1070 | 1650 | 2240 | 3010 | 4050 | 5190 | 6100 | 6470 |
| 450 | 18 | 1340 | 2070 | 2800 | 3770 | 5060 | 6490 | 7630 | 8090 |
| 500 | 20 | 1730 | 2660 | 3610 | 4860 | 6520 | 8360 | 9840 | 10400 |
| 600 | 24 | 2780 | 4290 | 5800 | 7820 | 10500 | 13500 | 15800 | 16800 |

TT2 CL300 压力損失係数

| 呼び径 | | 弁開度 | | | | | | | |
|-----|------|------|------|------|------|------|------|-------|-------|
| mm | inch | 20° | 30° | 40° | 50° | 60° | 70° | 80° | 90° |
| 80 | 3 | 233 | 43.2 | 16.3 | 9.29 | 6.71 | 5.47 | 4.69 | 4.45 |
| 100 | 4 | 155 | 43.9 | 19.5 | 11.0 | 7.04 | 4.99 | 3.92 | 3.6 |
| 150 | 6 | 113 | 42.5 | 21.7 | 12.0 | 7.00 | 4.46 | 3.3 | 2.97 |
| 200 | 8 | 63.7 | 26.7 | 14.6 | 8.04 | 4.46 | 2.71 | 1.96 | 1.74 |
| 250 | 10 | 60.8 | 25.5 | 13.9 | 7.67 | 4.25 | 2.59 | 1.87 | 1.66 |
| 300 | 12 | 43.5 | 18.3 | 9.97 | 5.49 | 3.05 | 1.85 | 1.34 | 1.19 |
| 350 | 14 | 44.7 | 18.8 | 10.2 | 5.65 | 3.13 | 1.91 | 1.38 | 1.22 |
| 400 | 16 | 39.3 | 16.5 | 9 | 4.96 | 2.75 | 1.67 | 1.21 | 1.08 |
| 450 | 18 | 40.3 | 16.9 | 9.22 | 5.08 | 2.82 | 1.71 | 1.24 | 1.1 |
| 500 | 20 | 37.4 | 15.7 | 8.57 | 4.72 | 2.62 | 1.59 | 1.15 | 1.02 |
| 600 | 24 | 30.2 | 12.7 | 6.92 | 3.81 | 2.11 | 1.29 | 0.929 | 0.827 |

TT2 KC, FL値

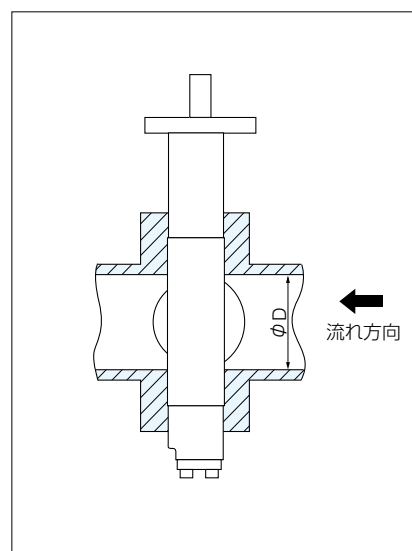


■CL150/300

| mm | 弁 開 度 | | | | | | | |
|----|-------|-------|-------|-------|-------|-------|-------|-------|
| | 20° | 30° | 40° | 50° | 60° | 70° | 80° | 90° |
| KC | 0.498 | 0.443 | 0.407 | 0.372 | 0.324 | 0.265 | 0.209 | 0.151 |
| FL | 0.838 | 0.788 | 0.752 | 0.724 | 0.691 | 0.654 | 0.626 | 0.604 |

TT2 配管最小内径

| 呼び径 | | 配管最小内径 ϕD | |
|-----|------|-----------------|-------|
| mm | inch | CL150 | CL300 |
| 80 | 3 | 73 | 73 |
| 100 | 4 | 87 | 87 |
| 150 | 6 | 129 | 128 |
| 200 | 8 | 185 | 181 |
| 250 | 10 | 227 | 221 |
| 300 | 12 | 281 | 275 |
| 350 | 14 | 313 | 301 |
| 400 | 16 | 363 | 349 |
| 450 | 18 | 395 | 385 |
| 500 | 20 | 446 | 430 |
| 600 | 24 | 538 | 534 |



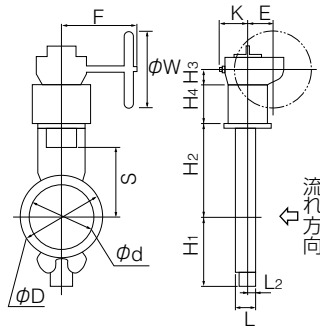
ウォームギヤ式 TT2-2U / TT2-2K

■CL150 ウェハータイプ 高温仕様

| 呼び径 | | 主 要 寸 法 (mm) | | | | | | | | | | | | | | ウォームギヤ 型式 | 概算質量 (kg) |
|-----|------|--------------|----------|-----|-------|-------|-------|-----|-------|-------|------|-----|-----|----------|------------|--------------|--------------|
| mm | inch | ϕd | ϕD | L | L_2 | H_1 | H_2 | S | H_3 | H_4 | E | K | F | ϕW | | | |
| 80 | 3 | 82 | 127 | 48 | 19 | 120.6 | 159 | 110 | 42 | 100 | 67 | 75 | 198 | 200 | 2U | 2U-3 | 19 (15) |
| 100 | 4 | 108 | 154 | 54 | 22.5 | 144.6 | 194 | 132 | 42 | 100 | 67 | 75 | 198 | 200 | | 2U-3 | 23 (19) |
| 150 | 6 | 159 | 215 | 57 | 22 | 189.6 | 242 | 180 | 42 | 100 | 67 | 75 | 198 | 200 | | 2U-3 | 30 (26) |
| 200 | 8 | 202 | 266 | 64 | 25 | 199.6 | 248 | 180 | 42 | 100 | 67 | 88 | 198 | 200 | | 2U-3 | 39 (35) |
| 250 | 10 | 235 | 324 | 71 | 28 | 245.6 | 326 | 252 | 48 | 150 | 88 | 90 | 223 | 280 | | 2U-4 | 67 (61) |
| 300 | 12 | 290 | 373 | 81 | 32.5 | 281.6 | 376 | 281 | 63 | 150 | 91.5 | 127 | 310 | 400 | 2K | SBWG-02 | 103 (87) |
| 350 | 14 | 329 | 413 | 92 | 40 | 307.6 | 400 | 305 | 63 | 150 | 91.5 | 127 | 310 | 400 | | SBWG-02 | 119 (103) |
| 400 | 16 | 370 | 470 | 102 | 39 | 345.6 | 470 | 355 | 63 | 180 | 113 | 156 | 343 | 560 | | SBWG-03 | 155 (135) |
| 450 | 18 | 432 | 534 | 114 | 46 | 383.6 | 510 | 395 | 63 | 180 | 31.5 | 156 | 363 | 560 | | SBWG-03-1S | 214 (194) |
| 500 | 20 | 488 | 585 | 127 | 48 | 410.6 | 531 | 416 | 63 | 180 | 31.5 | 156 | 363 | 500 | | SBWG-03-1S | 241 (221) |
| 600 | 24 | 576 | 692 | 154 | 65 | 469.6 | 643 | 493 | 85 | 200 | 32.7 | 200 | 422 | 630 | SBWG-04-1S | 411 (381) | |

標準仕様は $H_4=0$ となり、()で示す概算質量となります。

■TT2-2U/2K



■ウォームギヤ(2U/2K)取付け方向

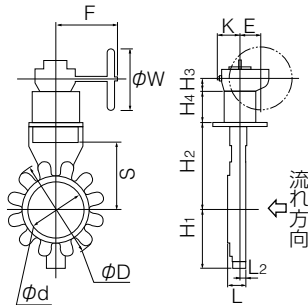
| | |
|---------------------------------------|---------------------------------------|
| <p>弁棒側 リテーナ側</p> <p>2UA / 2KA</p> | <p>弁棒側 リテーナ側</p> <p>2UB / 2KB</p> |
| <p>弁棒側 リテーナ側</p> <p>2UC / 2KC</p> | <p>弁棒側 リテーナ側</p> <p>2UD / 2KD</p> |

■CL150 フルラグタイプ 高温仕様

| 呼び径 | | 主 要 寸 法 (mm) | | | | | | | | | | | | | | ウォームギヤ 型式 | 概算質量 (kg) |
|-----|------|--------------|----------|-----|-------|-------|-------|-----|-------|-------|------|-----|-------|----------|------------|--------------|--------------|
| mm | inch | ϕd | ϕD | L | L_2 | H_1 | H_2 | S | H_3 | H_4 | E | K | F | ϕW | | | |
| 80 | 3 | 100 | 185 | 48 | 19 | 120.6 | 159 | 110 | 42 | 100 | 67 | 75 | 198 | 200 | 2U | 2U-3 | 19 (15) |
| 100 | 4 | 117 | 238 | 54 | 22.5 | 144.6 | 194 | 132 | 42 | 100 | 67 | 75 | 198 | 200 | | 2U-3 | 25 (21) |
| 150 | 6 | 167 | 281 | 57 | 22 | 189.6 | 242 | 180 | 42 | 100 | 67 | 75 | 198 | 200 | | 2U-3 | 32 (28) |
| 200 | 8 | 218 | 338 | 64 | 25 | 199.6 | 248 | 180 | 42 | 100 | 67 | 88 | 198 | 200 | | 2U-3 | 40 (36) |
| 250 | 10 | 270 | 424 | 71 | 28 | 245.6 | 326 | 252 | 48 | 150 | 88 | 90 | 222.5 | 280 | | 2U-4 | 74 (68) |
| 300 | 12 | 320 | 478 | 81 | 32.5 | 281.6 | 376 | 281 | 63 | 150 | 91.5 | 127 | 310 | 400 | 2K | SBWG-02 | 113 (97) |
| 350 | 14 | 350 | 526 | 92 | 40 | 307.6 | 400 | 305 | 63 | 150 | 91.5 | 127 | 310 | 400 | | SBWG-02 | 128 (112) |
| 400 | 16 | 410 | 592 | 102 | 39 | 345.6 | 470 | 355 | 63 | 180 | 113 | 156 | 343 | 560 | | SBWG-03 | 182 (162) |
| 450 | 18 | 460 | 634 | 114 | 46 | 383.6 | 510 | 395 | 63 | 180 | 31.5 | 156 | 363 | 560 | | SBWG-03-1S | 238 (218) |
| 500 | 20 | 510 | 714 | 127 | 48 | 410.6 | 531 | 416 | 63 | 180 | 31.5 | 156 | 363 | 500 | | SBWG-03-1S | 278 (258) |
| 600 | 24 | 614 | 830 | 154 | 65 | 469.6 | 643 | 493 | 85 | 200 | 32.7 | 200 | 422 | 630 | SBWG-04-1S | 498 (468) | |

標準仕様は $H_4=0$ となり、()で示す概算質量となります。

■TT2-2U/2K



■ウォームギヤ(2U/2K)取付け方向

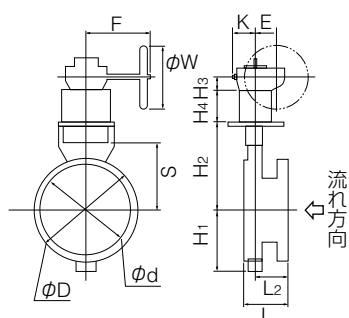
| | |
|---------------------------------------|---------------------------------------|
| <p>弁棒側 リテーナ側</p> <p>2UA / 2KA</p> | <p>弁棒側 リテーナ側</p> <p>2UB / 2KB</p> |
| <p>弁棒側 リテーナ側</p> <p>2UC / 2KC</p> | <p>弁棒側 リテーナ側</p> <p>2UD / 2KD</p> |

■CL150 フランジタイプ 高温仕様

| 呼び径 | | 主要寸法 (mm) | | | | | | | | | | | | | ウォームギヤ型式 | 概算質量 (kg) | |
|-----|------|-----------|----------|-----|----------------|----------------|----------------|-----|----------------|----------------|------|-----|-------|----------|----------|------------|-----------|
| mm | inch | ϕd | ϕD | L | L ₂ | H ₁ | H ₂ | S | H ₃ | H ₄ | E | K | F | ϕW | | | |
| 80 | 3 | 90 | 190 | 114 | 85 | 120.6 | 159 | 110 | 42 | 100 | 67 | 75 | 198 | 200 | 2U | 2U-3 | 26 (22) |
| 100 | 4 | 117 | 229 | 127 | 95.5 | 144.6 | 194 | 132 | 42 | 100 | 67 | 75 | 198 | 200 | | 2U-3 | 33 (29) |
| 150 | 6 | 167 | 279 | 140 | 105 | 189.6 | 242 | 180 | 42 | 100 | 67 | 75 | 198 | 200 | | 2U-3 | 46 (42) |
| 200 | 8 | 218 | 343 | 152 | 113 | 199.6 | 248 | 180 | 42 | 100 | 67 | 88 | 198 | 200 | | 2U-3 | 60 (56) |
| 250 | 10 | 270 | 406 | 165 | 122 | 245.6 | 326 | 252 | 48 | 150 | 88 | 90 | 222.5 | 280 | | 2U-4 | 99 (93) |
| 300 | 12 | 320 | 483 | 178 | 129.5 | 281.6 | 376 | 281 | 63 | 150 | 91.5 | 127 | 310 | 400 | 2K | SBWG-02 | 154 (138) |
| 350 | 14 | 350 | 535 | 190 | 138 | 307.6 | 400 | 305 | 63 | 150 | 91.5 | 127 | 310 | 400 | | SBWG-02 | 192 (176) |
| 400 | 16 | 410 | 595 | 216 | 153 | 345.6 | 470 | 355 | 63 | 180 | 113 | 156 | 343 | 560 | | SBWG-03 | 242 (222) |
| 450 | 18 | 458 | 635 | 222 | 154 | 383.6 | 510 | 395 | 63 | 180 | 31.5 | 156 | 363 | 560 | | SBWG-03-1S | 290 (270) |
| 500 | 20 | 510 | 700 | 229 | 150 | 410.6 | 531 | 416 | 63 | 180 | 31.5 | 156 | 363 | 500 | | SBWG-03-1S | 365 (345) |
| 600 | 24 | 614 | 815 | 267 | 178 | 469.6 | 643 | 493 | 85 | 200 | 32.7 | 200 | 422 | 630 | | SBWG-04-1S | 537 (507) |

標準仕様はH₄=0となり、()で示す概算質量となります。

■TT2-2U/2K



■ウォームギヤ(2U/2K)取付け方向

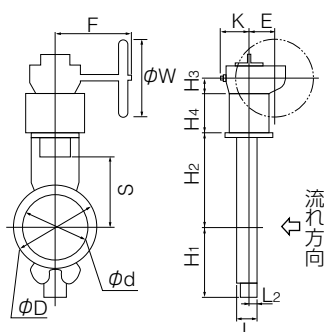
| | |
|---------------------------------------|---------------------------------------|
| <p>弁棒側 リテーナ側</p> <p>2UA / 2KA</p> | <p>弁棒側 リテーナ側</p> <p>2UB / 2KB</p> |
| <p>弁棒側 リテーナ側</p> <p>2UC / 2KC</p> | <p>弁棒側 リテーナ側</p> <p>2UD / 2KD</p> |

■CL300 ウェハタイプ 高温仕様

| 呼び径 | | 主要寸法 (mm) | | | | | | | | | | | | | ウォームギヤ型式 | 概算質量 (kg) | |
|-----|------|-----------|----------|-----|----------------|----------------|----------------|-----|----------------|----------------|-------|-----|-----|----------|-------------|------------|-----------|
| mm | inch | ϕd | ϕD | L | L ₂ | H ₁ | H ₂ | S | H ₃ | H ₄ | E | K | F | ϕW | | | |
| 80 | 3 | 82 | 127 | 48 | 19 | 120.6 | 159 | 110 | 42 | 100 | 67 | 75 | 198 | 200 | 2U | 2U-3 | 19 (15) |
| 100 | 4 | 108 | 154 | 54 | 22.5 | 144.6 | 194 | 132 | 42 | 100 | 67 | 75 | 198 | 200 | | 2U-3 | 23 (19) |
| 150 | 6 | 153 | 215 | 59 | 22.5 | 188.6 | 276 | 212 | 42 | 100 | 67 | 88 | 198 | 200 | | 2U-3 | 35 (31) |
| 200 | 8 | 188 | 270 | 73 | 29 | 217.6 | 285 | 205 | 52 | 150 | 75 | 110 | 252 | 300 | 2K | SBWG-01 | 61 (49) |
| 250 | 10 | 235 | 324 | 83 | 35.5 | 259.6 | 355 | 260 | 63 | 150 | 91.5 | 127 | 310 | 400 | | SBWG-02 | 96 (80) |
| 300 | 12 | 290 | 381 | 92 | 39 | 305.6 | 428 | 313 | 63 | 180 | 113 | 156 | 343 | 560 | | SBWG-03 | 137 (117) |
| 350 | 14 | 329 | 413 | 117 | 56.5 | 340.6 | 460 | 345 | 63 | 180 | 31.5 | 156 | 363 | 560 | | SBWG-03-1S | 166 (146) |
| 400 | 16 | 370 | 470 | 133 | 62 | 373.6 | 518 | 388 | 85 | 200 | 32.7 | 180 | 422 | 630 | | SBWG-04-1S | 268 (238) |
| 450 | 18 | 426 | 534 | 149 | 70 | 400.6 | 574 | 424 | 87 | 200 | 72.7 | 216 | 476 | 710 | | SBWG-05-1S | 366 (329) |
| 500 | 20 | 476 | 592 | 159 | 74 | 441.6 | 602 | 452 | 87 | 200 | 184.5 | 218 | 508 | 710 | SBWG-05-1SD | 436 (399) | |
| 600 | 24 | 564 | 693 | 181 | 81 | 514.6 | 678 | 528 | 110 | 200 | 230 | 290 | 648 | 800 | SBWG-06-1SD | 673 (636) | |

標準仕様はH₄=0となり、()で示す概算質量となります。

■TT2-2U/2K



■ウォームギヤ(2U/2K)取付け方向

| | |
|---------------------------------------|---------------------------------------|
| <p>弁棒側 リテーナ側</p> <p>2UA / 2KA</p> | <p>弁棒側 リテーナ側</p> <p>2UB / 2KB</p> |
| <p>弁棒側 リテーナ側</p> <p>2UC / 2KC</p> | <p>弁棒側 リテーナ側</p> <p>2UD / 2KD</p> |

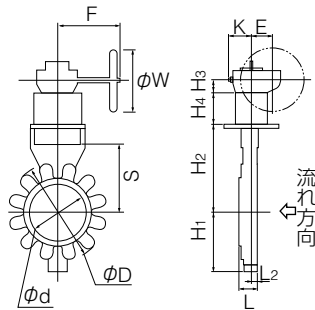
ウォームギヤ式 TT2-2U / TT2-2K

■CL300 フルラグタイプ 高温仕様

| 呼び径 | | 主 要 寸 法 (mm) | | | | | | | | | | | | | ウォームギヤ 型式 | 概算質量 (kg) | |
|-----|------|--------------|----------|-----|-------|-------|-------|-----|-------|-------|-------|-----|-----|----------|--------------|--------------|-----------|
| mm | inch | ϕd | ϕD | L | L_2 | H_1 | H_2 | S | H_3 | H_4 | E | K | F | ϕW | | | |
| 80 | 3 | 82 | 204 | 48 | 19 | 120.6 | 159 | 110 | 42 | 100 | 67 | 75 | 198 | 200 | 2U | 2U-3 | 20 (16) |
| 100 | 4 | 177 | 238 | 54 | 22.5 | 144.6 | 194 | 132 | 42 | 100 | 67 | 75 | 198 | 200 | | 2U-3 | 25 (21) |
| 150 | 6 | 166 | 312 | 59 | 22.5 | 188.6 | 276 | 212 | 42 | 100 | 67 | 88 | 198 | 200 | | 2U-3 | 36 (32) |
| 200 | 8 | 208 | 374 | 73 | 29 | 217.6 | 285 | 205 | 52 | 150 | 75 | 110 | 252 | 300 | 2K | SBWG-01 | 72 (56) |
| 250 | 10 | 275 | 435 | 83 | 35.5 | 259.6 | 355 | 260 | 63 | 150 | 91.5 | 127 | 310 | 400 | | SBWG-02 | 108 (92) |
| 300 | 12 | 320 | 503 | 92 | 39 | 305.6 | 428 | 313 | 63 | 180 | 113 | 156 | 343 | 560 | | SBWG-03 | 153 (133) |
| 350 | 14 | 360 | 570 | 117 | 56.5 | 340.6 | 460 | 345 | 63 | 180 | 31.5 | 156 | 363 | 560 | | SBWG-03-1S | 216 (196) |
| 400 | 16 | 400 | 630 | 133 | 62 | 373.6 | 518 | 388 | 85 | 200 | 32.7 | 180 | 422 | 630 | | SBWG-04-1S | 327 (297) |
| 450 | 18 | 460 | 690 | 149 | 70 | 400.6 | 574 | 424 | 87 | 200 | 72.7 | 216 | 476 | 710 | | SBWG-05-1S | 462 (425) |
| 500 | 20 | 513 | 748 | 159 | 74 | 441.6 | 602 | 452 | 87 | 200 | 184.5 | 218 | 508 | 710 | SBWG-05-1SD | 519 (482) | |
| 600 | 24 | 613 | 887 | 181 | 81 | 514.6 | 678 | 528 | 110 | 200 | 230 | 290 | 648 | 800 | SBWG-06-1SD | 817 (780) | |

標準仕様は $H_4=0$ となり、()で示す概算質量となります。

■TT2-2U/2K



■ウォームギヤ(2U/2K)取付け方向

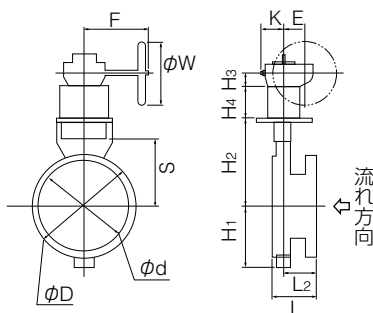
| | |
|------------------|------------------|
| | |
| 2UA / 2KA | 2UB / 2KB |
| | |
| 2UC / 2KC | 2UD / 2KD |

■CL300 フランジタイプ 高温仕様

| 呼び径 | | 主 要 寸 法 (mm) | | | | | | | | | | | | | ウォームギヤ 型式 | 概算質量 (kg) | |
|-----|------|--------------|----------|-----|-------|-------|-------|-----|-------|-------|-------|-----|-----|----------|--------------|--------------|-----------|
| mm | inch | ϕd | ϕD | L | L_2 | H_1 | H_2 | S | H_3 | H_4 | E | K | F | ϕW | | | |
| 80 | 3 | 90 | 210 | 114 | 85 | 120.6 | 159 | 110 | 42 | 100 | 67 | 75 | 198 | 200 | 2U | 2U-3 | 29 (25) |
| 100 | 4 | 117 | 254 | 127 | 95.5 | 144.6 | 194 | 132 | 42 | 100 | 67 | 75 | 198 | 200 | | 2U-3 | 40 (36) |
| 150 | 6 | 166 | 318 | 140 | 103.5 | 188.6 | 276 | 212 | 42 | 100 | 67 | 88 | 198 | 200 | | 2U-3 | 60 (56) |
| 200 | 8 | 208 | 381 | 152 | 108 | 217.6 | 285 | 205 | 52 | 150 | 75 | 110 | 252 | 300 | 2K | SBWG-01 | 102 (90) |
| 250 | 10 | 275 | 444 | 165 | 117.5 | 259.6 | 355 | 260 | 63 | 150 | 91.5 | 127 | 310 | 400 | | SBWG-02 | 151 (135) |
| 300 | 12 | 310 | 520 | 178 | 125 | 305.6 | 428 | 313 | 63 | 180 | 113 | 156 | 343 | 560 | | SBWG-03 | 223 (203) |
| 350 | 14 | 360 | 585 | 190 | 129.5 | 340.6 | 460 | 345 | 63 | 180 | 31.5 | 156 | 363 | 560 | | SBWG-03-1S | 288 (268) |
| 400 | 16 | 410 | 648 | 216 | 145 | 373.6 | 518 | 388 | 85 | 200 | 32.7 | 180 | 422 | 630 | | SBWG-04-1S | 404 (374) |
| 450 | 18 | 460 | 710 | 222 | 143 | 400.6 | 574 | 424 | 87 | 200 | 72.7 | 216 | 476 | 710 | | SBWG-05-1S | 542 (505) |
| 500 | 20 | 513 | 775 | 229 | 144 | 441.6 | 602 | 452 | 87 | 200 | 184.5 | 218 | 508 | 710 | SBWG-05-1SD | 635 (598) | |
| 600 | 24 | 613 | 915 | 267 | 167 | 514.6 | 678 | 528 | 110 | 200 | 230 | 290 | 648 | 800 | SBWG-06-1SD | 981 (944) | |

標準仕様は $H_4=0$ となり、()で示す概算質量となります。

■TT2-2U/2K



■ウォームギヤ(2U/2K)取付け方向

| | |
|------------------|------------------|
| | |
| 2UA / 2KA | 2UB / 2KB |
| | |
| 2UC / 2KC | 2UD / 2KD |

TT2 フランジ規格適合表

■CL150ウェハータイプ

| 呼び径 | | ASME/API/JPI | | JIS | | | BS4504, DIN, ISO | | | |
|-----|------|--------------|-------|-------|----------|-------|------------------|------------|------------|------------|
| mm | inch | CL150 | CL300 | 10K | 16K, 20K | 30K | PN10(NP10) | PN16(NP16) | PN25(NP25) | PN40(NP40) |
| 80 | 3 | — | T (D) | T (D) | T (D) | T (D) | T (D) | T (D) | T (D) | T (D) |
| 100 | 4 | T (D) | T (D) | T (D) | T (D) | T (D) | T (D) | T (D) | T (D) | T (D) |
| 150 | 6 | T (D) | × | T (D) | T (D) | × | T (D) | T (D) | × | × |
| 200 | 8 | T (D) | × | T (D) | T (D) | × | T (D) | T (D) | × | × |
| 250 | 10 | T (D) | × | T (D) | T (D) | × | T (D) | T (D) | × | × |
| 300 | 12 | T (D) | × | T | T | × | T (D) | T (D) | × | × |
| 350 | 14 | T (D) | × | T (D) | T (D) | × | T (D) | T (D) | × | × |
| 400 | 16 | T (D) | × | T (D) | T (D) | × | T (D) | T (D) | × | × |
| 450 | 18 | T | × | T | T | × | T | T | × | × |
| 500 | 20 | T | × | T | T | × | T | T | × | × |
| 600 | 24 | T | × | T | T | × | T | T | × | × |

※ 80, 100mmはCL300-ウェハータイプと共通。

■CL300ウェハータイプ

| 呼び径 | | ASME/API/JPI | | JIS | | | BS4504, DIN, ISO | | | |
|-----|------|--------------|-------|-------|----------|-------|------------------|------------|------------|------------|
| mm | inch | CL150 | CL300 | 10K | 16K, 20K | 30K | PN10(NP10) | PN16(NP16) | PN25(NP25) | PN40(NP40) |
| 80 | 3 | — | T (D) | T (D) | T (D) | T (D) | T (D) | T (D) | T (D) | T (D) |
| 100 | 4 | T (D) | T (D) | T (D) | T (D) | T (D) | T (D) | T (D) | T (D) | T (D) |
| 150 | 6 | × | T (D) | × | T (D) | T (D) | × | T (D) | T (D) | T (D) |
| 200 | 8 | × | T (D) | × | T (D) | T (D) | × | T (D) | T (D) | T (D) |
| 250 | 10 | × | T | × | T (D) | T (D) | × | T (D) | T (D) | T (D) |
| 300 | 12 | × | T | × | T | T | × | T (D) | T | T |
| 350 | 14 | × | T | × | T | T | × | T | T | T |
| 400 | 16 | × | T | × | T | T | × | T | T | T |
| 450 | 18 | × | T | × | T | × | × | T | T | T |
| 500 | 20 | × | T | × | T | × | × | T | T | T |
| 600 | 24 | × | T | × | T | × | × | T | T | T |

■CL150ラグタイプ

| 呼び径 | | ASME/API/JPI | | JIS | | | BS4504, DIN, ISO | | | |
|-----|------|--------------|-------|-------|----------|-------|------------------|------------|------------|------------|
| mm | inch | CL150 | CL300 | 10K | 16K, 20K | 30K | PN10(NP10) | PN16(NP16) | PN25(NP25) | PN40(NP40) |
| 80 | 3 | T (D) | × | × | × | × | × | × | × | × |
| 100 | 4 | T (D) | T (D) | T (D) | T (D) | T (D) | T (D) | T (D) | T (D) | T (D) |
| 150 | 6 | T (D) | × | T (D) | × | × | T (D) | T (D) | × | × |
| 200 | 8 | T (D) | × | × | × | × | T (D) | × | × | × |
| 250 | 10 | T (D) | × | T (D) | T (D) | × | T (D) | T (D) | × | × |
| 300 | 12 | T (D) | × | × | × | × | T (D) | T (D) | × | × |
| 350 | 14 | T (D) | × | × | × | × | × | × | × | × |
| 400 | 16 | T (D) | × | T (D) | T (D) | × | T (D) | T (D) | × | × |
| 450 | 18 | T | × | × | × | × | × | × | × | × |
| 500 | 20 | T | × | T | T | × | T | T | × | × |
| 600 | 24 | T | × | × | × | × | T | T | × | × |

※ 100mmはCL300-ラグタイプと共通。

■CL300ラグタイプ

| 呼び径 | | ASME/API/JPI | | JIS | | | BS4504, DIN, ISO | | | |
|-----|------|--------------|-------|-------|----------|-------|------------------|------------|------------|------------|
| mm | inch | CL150 | CL300 | 10K | 16K, 20K | 30K | PN10(NP10) | PN16(NP16) | PN25(NP25) | PN40(NP40) |
| 80 | 3 | × | T (D) | T (D) | T (D) | T (D) | T (D) | T (D) | T (D) | T (D) |
| 100 | 4 | T (D) | T (D) | T (D) | T (D) | T (D) | T (D) | T (D) | T (D) | T (D) |
| 150 | 6 | × | T (D) | × | T (D) | T (D) | × | × | × | × |
| 200 | 8 | × | T (D) | × | T (D) | T (D) | × | T (D) | T (D) | T (D) |
| 250 | 10 | × | T | × | × | × | × | × | × | × |
| 300 | 12 | × | T | × | T | T | × | × | T | T |
| 350 | 14 | × | T | × | × | × | × | × | × | × |
| 400 | 16 | × | T | × | × | × | × | × | × | × |
| 450 | 18 | × | T | × | × | × | × | × | × | × |
| 500 | 20 | × | T | × | × | × | × | × | × | × |
| 600 | 24 | × | T | × | × | × | × | × | × | × |

<記号一覧> T(D)：タップ穴標準、ドリル穴も対応可
 -：セッティングボルト穴不要

D：ドリル穴のみ対応可
 ×：対応不可能

T：タップ穴のみ対応可

TT2 フランジ規格適合表

■CL150 フランジタイプ

| 呼び径 | | ASME/API/JPI | | JIS | | | BS4504, DIN, ISO | | | |
|-----|------|--------------|-------|-----|----------|-----|------------------|------------|------------|------------|
| mm | inch | CL150 | CL300 | 10K | 16K, 20K | 30K | PN10(NP10) | PN16(NP16) | PN25(NP25) | PN40(NP40) |
| 80 | 3 | D | × | × | × | × | × | × | × | × |
| 100 | 4 | T | × | × | × | × | × | × | × | × |
| 150 | 6 | T | × | × | × | × | × | × | × | × |
| 200 | 8 | T | × | × | × | × | × | × | × | × |
| 250 | 10 | T | × | × | × | × | × | × | × | × |
| 300 | 12 | T | × | × | × | × | × | × | × | × |
| 350 | 14 | T | × | × | × | × | × | × | × | × |
| 400 | 16 | T | × | × | × | × | × | × | × | × |
| 450 | 18 | T | × | × | × | × | × | × | × | × |
| 500 | 20 | T | × | × | × | × | × | × | × | × |
| 600 | 24 | T | × | × | × | × | × | × | × | × |

■CL300 フランジタイプ

| 呼び径 | | ASME/API/JPI | | JIS | | | BS4504, DIN, ISO | | | |
|-----|------|--------------|-------|-----|----------|-----|------------------|------------|------------|------------|
| mm | inch | CL150 | CL300 | 10K | 16K, 20K | 30K | PN10(NP10) | PN16(NP16) | PN25(NP25) | PN40(NP40) |
| 80 | 3 | × | T | × | × | × | × | × | × | × |
| 100 | 4 | × | T | × | × | × | × | × | × | × |
| 150 | 6 | × | T | × | × | × | × | × | × | × |
| 200 | 8 | × | T | × | × | × | × | × | × | × |
| 250 | 10 | × | T | × | × | × | × | × | × | × |
| 300 | 12 | × | T | × | × | × | × | × | × | × |
| 350 | 14 | × | T | × | × | × | × | × | × | × |
| 400 | 16 | × | T | × | × | × | × | × | × | × |
| 450 | 18 | × | T | × | × | × | × | × | × | × |
| 500 | 20 | × | T | × | × | × | × | × | × | × |
| 600 | 24 | × | T | × | × | × | × | × | × | × |

<記号一覧> T(D) : タップ穴標準、ドリル穴も対応可 D : ドリル穴のみ対応可 T : タップ穴のみ対応可
 - : セッティングボルト穴不要 × : 対応不可能

※JIS/BS/DINのダブルフランジタイプ専用本体につきましては、弊社営業担当へお問い合わせ下さい。
 ASME/API/JPI本体にもJIS、BS、DINへの配管可否はお問合せください。

TT2 ウェハータイプ用配管ボルト・ナット寸法表

■ウェハータイプ CL150

| 呼び径 | | ASME B16.5 CL150, JPI-7S-15 CL150 | | | JIS 10K | | |
|-----|------|-----------------------------------|------------------|-------|-------------------|------------|-------|
| mm | inch | セッティングボルト | ロングボルト | ナット数量 | セッティングボルト | ロングボルト | ナット数量 |
| 80 | 3 | — | 4-5/8-11UNC×160 | 8 | 8-M16× 75 (13× 8) | 4-M16×145 | 16 |
| 100 | 4 | 8-5/8-11UNC× 85 (13× 8) | 4-5/8-11UNC×160 | 16 | 8-M16× 75 (13× 8) | 4-M16×145 | 16 |
| 150 | 6 | 8-3/4-10UNC× 95 (17×11) | 4-3/4-10UNC×175 | 16 | 8-M20× 85 (17×11) | 4-M20×170 | 16 |
| 200 | 8 | 8-3/4-10UNC× 95 (17×11) | 4-3/4-10UNC×185 | 16 | 8-M20× 85 (17×11) | 8-M20×180 | 24 |
| 250 | 10 | 8-7/8- 9UNC×100 (19×12) | 8-7/8- 9UNC×205 | 24 | 8-M22× 95 (19×12) | 8-M22×190 | 24 |
| 300 | 12 | 8-7/8- 9UNC×100 (19×12) | 8-7/8- 9UNC×220 | 24 | 8-M22× 95 (19×12) | 12-M22×200 | 32 |
| 350 | 14 | 8- 1- 8 UNC×115 (21×14) | 8- 1- 8 UNC×245 | 24 | 8-M22× 95 (19×12) | 12-M22×215 | 32 |
| 400 | 16 | 8- 1- 8 UNC×125 (21×14) | 12- 1- 8 UNC×260 | 32 | 8-M24×120 (21×14) | 12-M24×240 | 32 |
| 450 | 18 | 8- 1 1/8-8UN×135 (24×16) | 12-1 1/8-8UN×285 | 32 | 8-M24×110 (21×14) | 16-M24×250 | 40 |
| 500 | 20 | 8- 1 1/8-8UN×135 (24×16) | 16-1 1/8-8UN×300 | 40 | 8-M24×110 (21×14) | 16-M24×260 | 40 |
| 600 | 24 | 8- 1 1/4-8UN×145 (24×16) | 16-1 1/4-8UN×345 | 40 | 8-M30×125 (24×16) | 20-M30×320 | 48 |

| 呼び径 | | JIS 16K | | | JIS 20K | | |
|-----|------|------------------------|-----------------|-------|------------------------|-----------------|-------|
| mm | inch | セッティングボルト | ロングボルト | ナット数量 | セッティングボルト | ロングボルト | ナット数量 |
| 80 | 3 | 8-M20× 85 (17×11) | 4-M20×160 | 16 | 8-M20× 85 (17×11) | 4-M20×160 | 16 |
| 100 | 4 | 8-M20× 85 (17×11) | 4-M20×170 | 16 | 8-M20× 85 (17×11) | 4-M20×170 | 16 |
| 150 | 6 | 8-M22× 95 (19×12) | 8-M22×175 | 24 | 8-M22× 95 (19×12) | 8-M22×190 | 24 |
| 200 | 8 | 8-M22×105 (19×12) | 8-M22×190 | 24 | 8-M22×105 (19×12) | 8-M22×200 | 24 |
| 250 | 10 | 8-M24×110 (21×14) | 8-M24×210 | 24 | 8-M24×110 (21×14) | 8-M24×220 | 24 |
| 300 | 12 | 8-M24×120 (21×14) | 12-M24×220 | 32 | 8-M24×110 (21×14) | 12-M24×230 | 32 |
| 350 | 14 | 8-M30 (P3)×125 (24×16) | 12-M30 (P3)×250 | 32 | 8-M30 (P3)×135 (24×16) | 12-M30 (P3)×260 | 32 |
| 400 | 16 | 8-M30 (P3)×135 (24×16) | 12-M30 (P3)×275 | 32 | 8-M30 (P3)×145 (24×16) | 12-M30 (P3)×285 | 32 |
| 450 | 18 | 8-M30 (P3)×135 (24×16) | 16-M30 (P3)×285 | 40 | 8-M30 (P3)×145 (24×16) | 16-M30 (P3)×300 | 40 |
| 500 | 20 | 8-M30 (P3)×135 (24×16) | 16-M30 (P3)×300 | 40 | 8-M30 (P3)×145 (24×16) | 16-M30 (P3)×315 | 40 |
| 600 | 24 | 8-M36 (P3)×155 (30×20) | 20-M36 (P3)×355 | 48 | 8-M36 (P3)×165 (30×20) | 20-M36 (P3)×365 | 48 |

注) ボルト材質/ナット材質: SNB7/S45C

ナットは10割ナットを使用してください。

4.5mm厚の渦巻き形ガスケット使用時のボルト長さを算出しています。

フランジ厚みは規格の鋼製フランジ厚みで計算しています。

数量はバルブ1台分を示します。

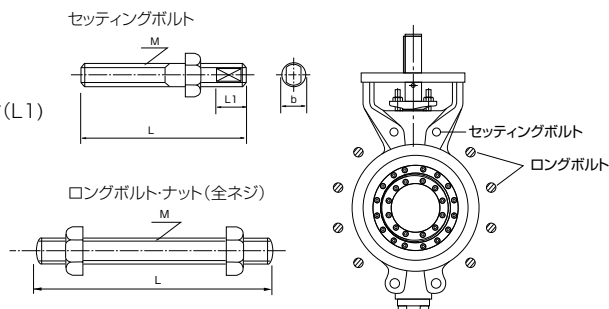
[表示例]

セッティングボルト: 8 - M16 × 75 (13 × 8)

本数 呼び径(M) ボルトの長さ(L) 2面寸法の長さ(b) 2面寸法の長さ(L1)

ロングボルト: 4 - M16 × 145

本数 呼び径(M) ボルトの長さ(L)



TT2 ウェハータイプ用配管ボルト・ナット寸法表

■ウェハータイプ CL150

| 呼び径 | | DIN NP10, BS4504 PN10, ISO7005-1 PN10 | | | DIN NP16, BS4504 PN16, ISO7005-1 PN16 | | |
|-----|------|---------------------------------------|------------|-------|---------------------------------------|------------|-------|
| mm | inch | セッティングボルト | ロングボルト | ナット数量 | セッティングボルト | ロングボルト | ナット数量 |
| 80 | 3 | 8-M16× 75 (13× 8) | 4-M16×145 | 16 | 8-M16× 75 (13× 8) | 4-M16×145 | 16 |
| 100 | 4 | 8-M16× 75 (13× 8) | 4-M16×155 | 16 | 8-M16× 75 (13× 8) | 4-M16×155 | 16 |
| 150 | 6 | 8-M20× 85 (17×11) | 4-M20×170 | 16 | 8-M20× 85 (17×11) | 4-M20×170 | 16 |
| 200 | 8 | 8-M20× 85 (17×11) | 4-M20×180 | 16 | 8-M20× 85 (17×11) | 8-M20×180 | 24 |
| 250 | 10 | 8-M20× 95 (17×11) | 8-M20×190 | 24 | 8-M24×100 (21×14) | 8-M24×200 | 24 |
| 300 | 12 | 8-M20× 95 (17×11) | 8-M20×210 | 24 | 8-M24×100 (21×14) | 8-M24×220 | 24 |
| 350 | 14 | 8-M20× 95 (17×11) | 12-M20×210 | 32 | 8-M24×110 (21×14) | 12-M24×230 | 32 |
| 400 | 16 | 8-M24×110 (21×14) | 12-M24×230 | 32 | 8-M27×125 (22×14) | 12-M27×250 | 32 |
| 450 | 18 | 8-M24×110 (21×14) | 16-M24×250 | 40 | 8-M27×125 (22×14) | 16-M27×265 | 40 |
| 500 | 20 | 8-M24×110 (21×14) | 16-M24×260 | 40 | 8-M30×125 (24×16) | 16-M30×285 | 40 |
| 600 | 24 | 8-M27×125 (22×14) | 16-M27×310 | 40 | 8-M33×145 (27×18) | 16-M33×350 | 40 |

■ウェハータイプ CL300

| 呼び径 | | ASME B16.5 CL300, JPI-7S-15 CL300 | | | JIS20K | | |
|-----|------|-----------------------------------|------------------|-------|------------------------|-----------------|-------|
| mm | inch | セッティングボルト | ロングボルト | ナット数量 | セッティングボルト | ロングボルト | ナット数量 |
| 80 | 3 | 8-3/4-10UNC×95 (17×11) | 4-3/4-10UNC×175 | 16 | 8-M20× 85 (17×11) | 4-M20×160 | 16 |
| 100 | 4 | 8-3/4-10UNC×95 (17×11) | 4-3/4-10UNC×185 | 16 | 8-M20× 85 (17×11) | 4-M20×170 | 16 |
| 150 | 6 | 8-3/4-10UNC×95 (17×11) | 8-3/4-10UNC×200 | 24 | 8-M22× 95 (19×12) | 8-M22×190 | 24 |
| 200 | 8 | 8-7/8-9UNC×115 (19×12) | 8-7/8-9UNC×235 | 24 | 8-M22×105 (19×12) | 8-M22×200 | 24 |
| 250 | 10 | 8-1 - 8 UNC×125 (21×14) | 12-1 - 8 UNC×260 | 32 | 8-M24×110 (21×14) | 8-M24×230 | 24 |
| 300 | 12 | 8-1 1/8-8UN×135 (24×16) | 12-1 1/8-8UN×285 | 32 | 8-M24×120 (21×14) | 12-M24×240 | 32 |
| 350 | 14 | 8-1 1/8-8UN×135 (24×16) | 16-1 1/8-8UN×315 | 40 | 8-M30 (P3)×125 (24×16) | 12-M30 (P3)×285 | 32 |
| 400 | 16 | 8-1 1/4-8UN×145 (24×16) | 16-1 1/4-8UN×345 | 40 | 8-M30 (P3)×135 (24×16) | 12-M30 (P3)×315 | 32 |
| 450 | 18 | 8-1 1/4-8UN×145 (24×16) | 20-1 1/4-8UN×365 | 48 | 8-M30 (P3)×135 (24×16) | 16-M30 (P3)×335 | 40 |
| 500 | 20 | 8-1 1/4-8UN×155 (24×16) | 20-1 1/4-8UN×380 | 48 | 8-M30 (P3)×135 (24×16) | 16-M30 (P3)×350 | 40 |
| 600 | 24 | 8-1 1/2-8UN×185 (30×20) | 20-1 1/2-8UN×430 | 48 | 8-M36 (P3)×165 (30×20) | 20-M36 (P3)×385 | 48 |

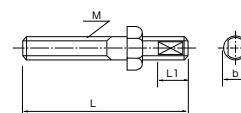
注) ボルト材質/ナット材質: SNB7/S45C
 ナットは10割ナットを使用してください。
 4.5mm厚の渦巻き形ガスケット使用時のボルト長さを算出しています。
 フランジ厚みは規格の鋼製フランジ厚みで計算しています。
 数量はバルブ1台分を示します。

[表示例]

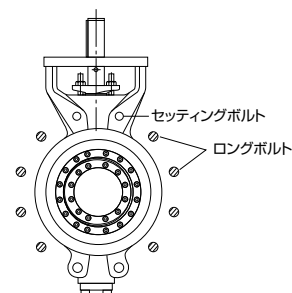
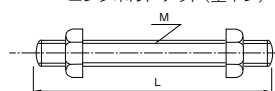
セッティングボルト: 8 - M16 × 75 (13 × 8)
 本数 呼び径(M) ボルトの長さ(L) 2面寸法の長さ(b) 2面寸法の長さ(L1)

ロングボルト: 4 - M16 × 145
 本数 呼び径(M) ボルトの長さ(L)

セッティングボルト



ロングボルト・ナット (全ネジ)



TT2 ウェハータイプ用配管ボルト・ナット寸法表

■ウェハータイプ CL300

| 呼び径 | | JIS30K | | | DIN NP25, BS4504 PN25, ISO7005-1 PN25 | | |
|-----|------|-----------------------|----------------|-------|---------------------------------------|------------|-------|
| mm | inch | セッティングボルト | ロングボルト | ナット数量 | セッティングボルト | ロングボルト | ナット数量 |
| 80 | 3 | 8-M20× 85 (17×11) | 4-M20×170 | 16 | 8-M16× 75 (13× 8) | 4-M16×155 | 16 |
| 100 | 4 | 8-M20×105 (19×12) | 4-M22×190 | 16 | 8-M20× 85 (17×11) | 4-M20×170 | 16 |
| 150 | 6 | 8-M24×100 (21×14) | 8-M24×210 | 24 | 8-M24×100(21×14) | 4-M24×190 | 16 |
| 200 | 8 | 8-M24×120 (21×14) | 8-M24×240 | 24 | 8-M24×110(21×14) | 8-M24×210 | 24 |
| 250 | 10 | 8-M30(P3)×135 (24×16) | 8-M30(P3)×275 | 24 | 8-M27×115(22×14) | 8-M27×230 | 24 |
| 300 | 12 | 8-M30(P3)×145 (24×16) | 12-M30(P3)×285 | 32 | 8-M27×115(22×14) | 12-M27×250 | 32 |
| 350 | 14 | 8-M30(P3)×145 (24×16) | 12-M30(P3)×315 | 32 | 8-M30×125(24×16) | 12-M30×285 | 32 |
| 400 | 16 | 8-M36(P3)×155 (30×20) | 12-M36(P3)×355 | 32 | 8-M33×135(27×18) | 12-M33×310 | 32 |
| 450 | 18 | — | — | — | 8-M33×135(27×18) | 16-M33×330 | 40 |
| 500 | 20 | — | — | — | 8-M33×135(27×18) | 16-M33×350 | 40 |
| 600 | 24 | — | — | — | 8-M36×150(30×20) | 16-M36×380 | 40 |

■ウェハータイプ CL300

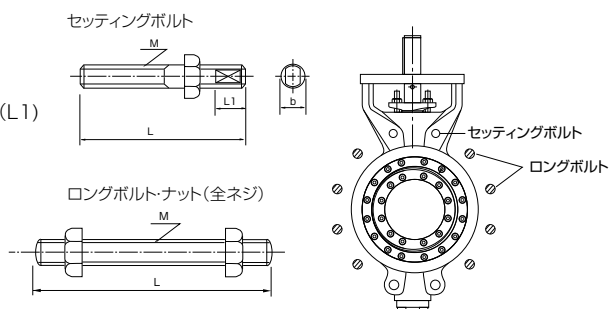
| 呼び径 | | DIN NP40, BS4504 PN40, ISO7005-1 PN40 | | |
|-----|------|---------------------------------------|------------|-------|
| mm | inch | セッティングボルト | ロングボルト | ナット数量 |
| 80 | 3 | 8-M16× 75 (13× 8) | 4-M16×155 | 16 |
| 100 | 4 | 8-M20× 85 (17×11) | 4-M20×170 | 16 |
| 150 | 6 | 8-M24×100 (21×14) | 4-M24×190 | 16 |
| 200 | 8 | 8-M27×115 (22×14) | 8-M27×230 | 24 |
| 250 | 10 | 8-M30×125 (24×16) | 8-M30×250 | 24 |
| 300 | 12 | 8-M30×125 (24×16) | 12-M30×270 | 32 |
| 350 | 14 | 8-M33×145 (27×18) | 12-M33×310 | 32 |
| 400 | 16 | 8-M36×150 (30×20) | 12-M36×340 | 32 |
| 450 | 18 | 8-M36×150 (30×20) | 16-M36×355 | 40 |
| 500 | 20 | 8-M39×160 (32×21) | 16-M39×375 | 40 |
| 600 | 24 | 8-M45×185 (36×24) | 16-M45×430 | 40 |

注) ボルト材質/ナット材質: SNB7/S45C
 ナットは10割ナットを使用してください。
 4.5mm厚の渦巻き形ガスケット使用時のボルト長さを算出しています。
 フランジ厚みは規格の鋼製フランジ厚みで計算しています。
 数量はバルブ1台分を示します。
 — 表示部は、フランジ規格適合表を参照してください。

[表示例]

セッティングボルト: 8 - M16 × 75 (13 × 8)
 本数 呼び径(M) ボルトの長さ(L) 2面寸法の長さ(b) 2面寸法の長さ(L1)

ロングボルト: 4 - M16 × 145
 本数 呼び径(M) ボルトの長さ(L)



TT2 フルラグタイプ (全タップ) 配管ボルト・ナット寸法表

■フルラグタイプ CL150

| 呼び径 | | ASME B16.5 CL150 / JPI-7S-15 CL150 | | JIS10K | | JIS16K | |
|-----|------|------------------------------------|-------|-------------------|-------|-----------------------|-------|
| mm | inch | セッティングボルト | ナット数量 | セッティングボルト | ナット数量 | セッティングボルト | ナット数量 |
| 80 | 3 | 8-5/8-11UNC×85 | 8 | — | — | — | — |
| 100 | 4 | 16-5/8-11UNC×85 | 16 | 16-M16×75(13×8) | 16 | 16-M20×85(17×11) | 16 |
| 150 | 6 | 16-3/4-10UNC×95 | 16 | 16-M20×85(17×11) | 16 | — | — |
| 200 | 8 | 16-3/4-10UNC×95 | 16 | — | — | — | — |
| 250 | 10 | 24-7/8-9UNC×100 | 24 | 24-M22×95(19×12) | 24 | 24-M24×100(21×14) | 24 |
| 300 | 12 | 24-7/8-9UNC×100 | 24 | — | — | — | — |
| 350 | 14 | 24-1-8UNC×115 | 24 | — | — | — | — |
| 400 | 16 | 32-1-8UNC×115 | 32 | 32-M24×110(21×14) | 32 | 32-M30(P3)×125(24×16) | 32 |
| 450 | 18 | 32-1 1/8-8UN×135 | 32 | — | — | — | — |
| 500 | 20 | 40-1 1/8-8UN×135 | 40 | 40-M24×110(21×14) | 40 | 40-M30(P3)×135(24×16) | 40 |
| 600 | 24 | 40-1 1/4-8UN×145 | 40 | — | — | — | — |

| 呼び径 | | JIS20K | | DIN NP10 BS4504 PN10, ISO7005-1 PN10 | | DIN NP16, BS4504 PN16, ISO7005-1 PN16 | |
|-----|------|-----------------------|-------|--------------------------------------|-------|---------------------------------------|-------|
| mm | inch | セッティングボルト | ナット数量 | セッティングボルト | ナット数量 | セッティングボルト | ナット数量 |
| 80 | 3 | — | — | — | — | — | — |
| 100 | 4 | 16-M20×85(17×11) | 16 | 16-M16×75(13×8) | 16 | 16-M16×75(13×8) | 16 |
| 150 | 6 | — | — | 16-M20×85(17×11) | 16 | 16-M20×85(17×11) | 16 |
| 200 | 8 | — | — | 16-M20×85(17×11) | 16 | — | — |
| 250 | 10 | 24-M24×110(21×14) | 24 | 24-M20×95(17×11) | 24 | 24-M24×100(21×14) | 24 |
| 300 | 12 | — | — | 24-M20×95(17×11) | 24 | 24-M24×100(21×14) | 24 |
| 350 | 14 | — | — | — | — | — | — |
| 400 | 16 | 32-M30(P3)×135(24×16) | 32 | 32-M24×110(21×14) | 32 | 32-M27×115(22×14) | 32 |
| 450 | 18 | — | — | — | — | — | — |
| 500 | 20 | 40-M30(P3)×145(24×16) | 40 | 40-M24×110(21×14) | 40 | 40-M30×125(24×16) | 40 |
| 600 | 24 | — | — | 40-M27×115(22×14) | 40 | 40-M33×145(27×18) | 40 |

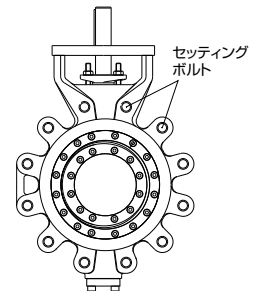
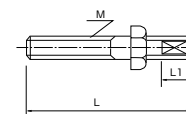
注) ボルト材質/ナット材質: SNB7/S45C
 ナットは10割ナットを使用してください。
 4.5mm厚の渦巻き形ガスケット使用時のボルト長さを算出しています。
 フランジ厚みは規格の鋼製フランジ厚みで計算しています。
 数量はバルブ1台分を示します。
 —表示部は、フランジ規格適合表を参照してください。
 上表は、タップ穴対応の場合を示します。キリ穴対応の場合はウエハータイプCL150の表を参照してください。

[表示例]

セッティングボルト: 8 - M16 × 75 (13 × 8)

本数 呼び径(M) ボルトの長さ(L) 2面寸法の長さ(b) 2面寸法の長さ(L1)

セッティングボルト



TT2 フルラグタイプ (全タップ) 配管ボルト・ナット寸法表

■フルラグタイプ CL300

| 呼び径 | | ASME B16.5 CL300 / JPI-7S-15 CL300 | | JIS20K | | JIS30K | |
|-----|------|------------------------------------|-------|-------------------|-------|-----------------------|-------|
| mm | inch | セッティングボルト | ナット数量 | セッティングボルト | ナット数量 | セッティングボルト | ナット数量 |
| 80 | 3 | 16-3/4-10UNC×95 | 16 | 16-M20× 75(17×11) | 16 | 16-M20× 85(17×11) | 16 |
| 100 | 4 | 16-3/4-10UNC×95 | 16 | 16-M20× 85(17×11) | 16 | 16-M22× 95(19×12) | 16 |
| 150 | 6 | 24-3/4-10UNC×95 | 24 | 24-M22× 95(19×12) | 24 | 24-M24×110(21×14) | 24 |
| 200 | 8 | 24-7/8-9UNC×115 | 24 | 24-M22×105(19×12) | 24 | 24-M24×120(21×14) | 24 |
| 250 | 10 | 32-1 - 8 U N C × 125 | 32 | — | — | — | — |
| 300 | 12 | 32-1 1/8-8UN×135 | 32 | 32-M24×120(21×14) | 32 | 32-M30(P3)×135(24×16) | 32 |
| 350 | 14 | 40-1 1/8-8UN×135 | 40 | — | — | — | — |
| 400 | 16 | 40-1 1/4-8UN×145 | 40 | — | — | — | — |
| 450 | 18 | 48-1 1/4-8UN×145 | 48 | — | — | — | — |
| 500 | 20 | 48-1 1/4-8UN×155 | 48 | — | — | — | — |
| 600 | 24 | 48-1 1/2-8UN×185 | 48 | — | — | — | — |

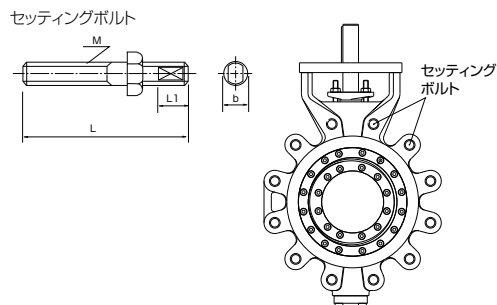
| 呼び径 | | DIN NP25, BS4504 PN25, ISO7005-5 PN25 | | DIN NP40, BS4504 PN40, ISO7005-5 PN40 | |
|-----|------|---------------------------------------|-------|---------------------------------------|-------|
| mm | inch | セッティングボルト | ナット数量 | セッティングボルト | ナット数量 |
| 80 | 3 | 16-M16× 75(13× 8) | 16 | 16-M16× 75(13× 8) | 16 |
| 100 | 4 | 16-M20× 85(17×11) | 16 | 16-M20× 85(17×11) | 16 |
| 150 | 6 | — | — | — | — |
| 200 | 8 | 24-M24×110(21×14) | 24 | 24-M27×115(22×14) | 24 |
| 250 | 10 | — | — | — | — |
| 300 | 12 | 32-M27×115(22×14) | 32 | 32-M30×125(24×16) | 32 |
| 350 | 14 | — | — | — | — |
| 400 | 16 | — | — | — | — |
| 450 | 18 | — | — | — | — |
| 500 | 20 | — | — | — | — |
| 600 | 24 | — | — | — | — |

注) ボルト材質/ナット材質: SNB7/S45C
 ナットは10割ナットを使用してください。
 4.5mm厚の渦巻き形ガスケット使用時のボルト長さを算出しています。
 フランジ厚みは規格の鋼製フランジ厚みで計算しています。
 数量はバルブ1台分を示します。
 上表は、タップ穴対応の場合を示します。キリ穴対応の場合はウエハータイプCL300の表を参照にしてください。

[表示例]

セッティングボルト: 8 - M16 × 75 (13 × 8)

本数 呼び径(M) ボルトの長さ(L) 2面寸法の長さ(b) 2面寸法の長さ(L1)



■ダブルフランジ ショートパターンタイプ CL150

| 呼び径 | | ASME B16.5 CL150, JPI-7S-15 CL150 | | |
|-----|------|-----------------------------------|------------------|-------|
| mm | inch | セッティングボルト | 六角ボルト | ナット数量 |
| 80 | 3 | — | 8-5/8-11UNC× 80 | 8 |
| 100 | 4 | 4-5/8-11UNC×70 (13× 8) | 12-5/8-11UNC× 80 | 16 |
| 150 | 6 | 4-3/4-10UNC×85 (17×11) | 12-3/4-10UNC× 95 | 16 |
| 200 | 8 | 4-3/4-10UNC×85 (17×11) | 12-3/4-10UNC× 95 | 16 |
| 250 | 10 | 4-7/8-9UNC×100 (19×12) | 20-7/8-9UNC×100 | 24 |
| 300 | 12 | 4-7/8-9UNC×100 (19×12) | 20-7/8-9UNC×100 | 24 |
| 350 | 14 | 4-1-8UNC×115 (21×14) | 20- 1 -8UNC×115 | 24 |
| 400 | 16 | 4-1-8UNC×115 (21×14) | 28- 1 -8UNC×115 | 32 |
| 450 | 18 | 4-1 1/8-8UN×125 (24×16) | 28-1 1/8-8UN×130 | 32 |
| 500 | 20 | 4-1 1/8-8UN×125 (24×16) | 36-1 1/8-8UN×130 | 40 |
| 600 | 24 | 4-1 1/4-8UN×135 (24×16) | 36-1 1/4-8UN×145 | 40 |

■ダブルフランジ ショートパターンタイプ CL300

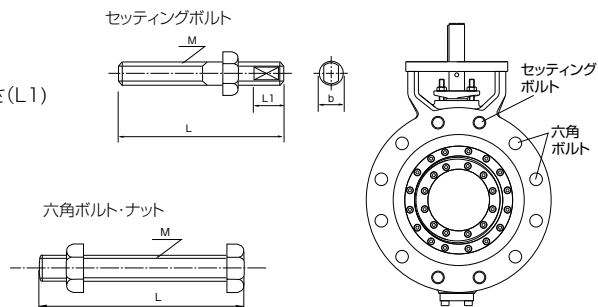
| 呼び径 | | ASME B16.5 CL300, JPI-7S-15 CL300 | | |
|-----|------|-----------------------------------|------------------|-------|
| mm | inch | セッティングボルト | 六角ボルト | ナット数量 |
| 80 | 3 | 4-3/4-10UNC×85(17×11) | 12-3/4-10UNC× 95 | 16 |
| 100 | 4 | 4-3/4-10UNC×85(17×11) | 12-3/4-10UNC× 95 | 16 |
| 150 | 6 | 4-3/4-10UNC×95(17×11) | 20-3/4-10UNC×105 | 24 |
| 200 | 8 | 4-7/8-9UNC×100(19×12) | 20-7/8-9UNC×120 | 24 |
| 250 | 10 | 4-1-8UNC×125(21×14) | 28-1-8UNC×140 | 32 |
| 300 | 12 | 4-1 1/8-8UN×135(24×16) | 28-1 1/8-8UN×150 | 32 |
| 350 | 14 | 8-1 1/8-8UN×135(24×16) | 32-1 1/8-8UN×150 | 40 |
| 400 | 16 | 8-1 1/4-8UN×145(24×16) | 32-1 1/4-8UN×165 | 40 |
| 450 | 18 | 8-1 1/4-8UN×145(24×16) | 40-1 1/4-8UN×165 | 48 |
| 500 | 20 | 8-1 1/4-8UN×145(24×16) | 40-1 1/4-8UN×175 | 48 |
| 600 | 24 | 8-1 1/2-8UN×175(30×20) | 40-1 1/2-8UN×195 | 48 |

注) ボルト材質/ナット材質 : SNB7/S45C
 ナットは10割ナットを使用してください。
 4.5mm厚の渦巻き形ガスケット使用時のボルト長さを算出しています。
 フランジ厚みは規格の鋼製フランジ厚みで計算しています。
 数量はバルブ1台分を示します。

[表示例]

セッティングボルト : 8 - M16 × 75 (13 × 8)
 本数 呼び径(M) ボルトの長さ(L) 2面寸法の長さ(b) 2面寸法の長さ(L1)

六角ボルト : 4 - M30 × 95
 本数 呼び径(M) ボルトの長さ(L)



TT2 配管用ガスケット寸法表

* うず巻形ガスケットを使用してください。

ASME/API/JPIフランジ用..... 規格品内外輪付きうず巻形ガスケット市販品が使用可能です。
 JIS/BS/DINフランジ用..... 下表の弊社専用うず巻形ガスケットを必ず使用してください。

●TT2 市販うず巻形ガスケット適応表(内外輪付き)

| 呼び径 | | ASME/API/JPI | | JIS | | | BS4504 | | | |
|-----|------|--------------|-------|-----|--------|-----|--------|------|------|------|
| mm | inch | CL150 | CL300 | 10K | 16/20K | 30K | PN10 | PN16 | PN25 | PN40 |
| 80 | 3 | ○ | ○ | × | × | × | × | × | × | × |
| 100 | 4 | ○ | ○ | × | × | × | × | × | × | × |
| 150 | 6 | ○ | ○ | ○ | ○ | × | ○ | ○ | ○ | ○ |
| 200 | 8 | ○ | ○ | ○ | ○ | × | ○ | ○ | ○ | ○ |
| 250 | 10 | ○ | ○ | ○ | × | × | ○ | ○ | ○ | ○ |
| 300 | 12 | ○ | ○ | ○ | × | × | ○ | ○ | ○ | ○ |
| 350 | 14 | ○ | ○ | ○ | × | × | ○ | ○ | ○ | ○ |
| 400 | 16 | ○ | ○ | ○ | × | × | ○ | ○ | ○ | ○ |
| 450 | 18 | ○ | ○ | ○ | ○ | — | ○ | ○ | ○ | ○ |
| 500 | 20 | ○ | ○ | ○ | ○ | — | ○ | ○ | ○ | ○ |
| 600 | 24 | ○ | ○ | ○ | ○ | — | ○ | ○ | ○ | ○ |

* 上記適応表にて×の部分は、下記の専用うず巻形ガスケットを使用してください。

●TT2 専用うず巻形ガスケット寸法表

| 呼び径 | | JIS10K | | | | JIS16/20K | | | | JIS30K | | | | BS4504 | | | | | | | | | |
|-----|------|--------|------|------|------|-----------|-----|-----|-----|--------|-----|-----|-----|--------|-----|-----|-----|-----|-----|-----|--|--|--|
| | | D1 | D2 | D3 | D4 | D1 | D2 | D3 | D4 | D1 | D2 | D3 | D4 | D1 | D2 | D3 | D4 | | | | | | |
| mm | inch | BS4504 | | | | | | | | | | | | | | | | | | | | | |
| | | PN10 | PN16 | PN25 | PN40 | | | | | | | | | | | | | | | | | | |
| 80 | 3 | 91 | 111 | 125 | 134 | 89 | 111 | 126 | 140 | 80 | 111 | 126 | 150 | 84 | 111 | 126 | 144 | 144 | 144 | 144 | | | |
| 100 | 4 | 115 | 130 | 146 | 159 | 115 | 130 | 153 | 165 | 104 | 130 | 153 | 172 | 108 | 130 | 153 | 164 | 164 | 170 | 170 | | | |
| 150 | 6 | — | — | — | — | — | — | — | — | 153 | 176 | 202 | 249 | — | — | — | — | — | — | — | | | |
| 200 | 8 | — | — | — | — | — | — | — | — | 202 | 227 | 259 | 294 | — | — | — | — | — | — | — | | | |
| 250 | 10 | — | — | — | — | 268 | 281 | 321 | 354 | 251 | 282 | 322 | 360 | — | — | — | — | — | — | — | | | |
| 300 | 12 | — | — | — | — | 319 | 333 | 372 | 404 | 300 | 334 | 374 | 418 | — | — | — | — | — | — | — | | | |
| 350 | 14 | — | — | — | — | 356 | 370 | 410 | 450 | 336 | 367 | 407 | 463 | — | — | — | — | — | — | — | | | |
| 400 | 16 | — | — | — | — | 407 | 417 | 467 | 508 | 383 | 418 | 468 | 524 | — | — | — | — | — | — | — | | | |

