

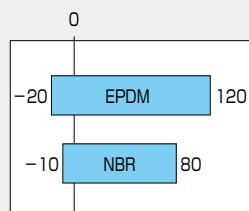
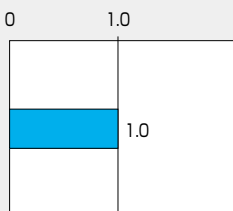
700Z

弁呼び径

40~300mm

最高許容圧力 MPa

使用温度範囲 ℃



JIS JIS B 2032規格品
(国土交通省機械設備工事共通仕様書適合品)

消防 消防用設備等認定品(700ZF)

食品 食品衛生試験

昭和61年厚生省(現厚生労働省)告示第85号(EPDMシート)



湿式/乾式配管用



この製品は、総務省消防庁より消防用設備等の技術基準に適合したバルブと見なされ、消防機関が個別に性能試験を行う必要のない「消防用設備等認定品」として、性能が保証されています。

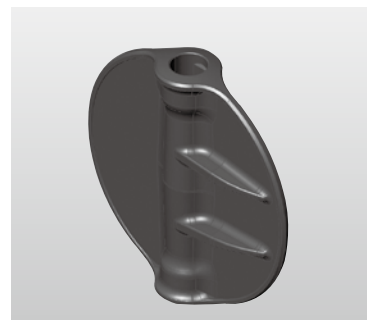
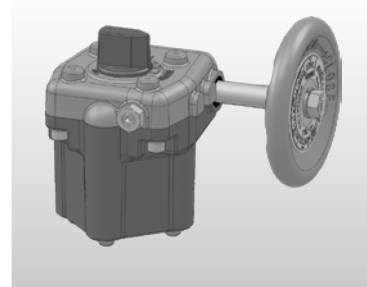
700ZF: [VA-115号]

【レバー式(1T)40~150mm、ギヤ式(2I)40~200mm】

ロングセラー製品の進化 シール性、耐久性向上!

■特長

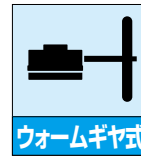
- ギヤとレバーはバルブ本体と一体化し、機能性とコンパクト化を両立。
- 樹脂とアルミ材のハイブリッド構造のギヤボックスにより、強度、耐久性を向上させ、結露防止機能を持たせた。
- Zシリーズの高い結露防止性能を継承。(ギヤ弁)
- シール形状を最適化した軽量新弁体で、シール性、操作性を向上。
- ゴムシート構造を見直し、弁座シール性を安定化。
- 強固なベアリングを採用し、弁開閉の耐久性を大幅に向上。(自動弁)
- 自動弁専用の本体を用意し、強度や耐久性が向上。
- ポジティブリストへの対応に関しては、「取り扱いの注意事項、バタフライバルブ(全機種共通)」の該当部をご参照ください。



※1980年開発(2003年8月販売中止)の初代700Z(塗装色・水色、マンセル10BG-6/4)とは面間が相違しますので、ご注意ください。



レバー式



ウォームギヤ式



空気圧式



電動式

700Z 標準仕様

本体形状(芯出し方法)	中心型ゴムシートバタフライバルブ、フランジレス(ウエハー)タイプ		
弁呼び径	40、50、65、80、100、125、150、200、250、300mm		
適用フランジ接続	JIS5K/10K、ASME Class 125/150、DIN NP10、BS4504 PN10、GB/T 9113.1 1MPa		
面間寸法	JIS B 2002 ¹⁹⁸⁷ 46系列(ISO 5752 table5/BS5155/API609)		
最高許容圧力	1.0 MPa		
許容弁座リーク基準	JIS B 2003 ²⁰¹³ レートA(タイトシャットオフ)		
加圧方向(流れ方向)	両方向		
試験圧力	本体耐圧	1.5 MPa(水圧)	
	弁座リーク	1.1 MPa(空気圧)	
使用流体温度範囲	EPDM: -20 ~ 120℃(オプション:NBR: -10 ~ 80℃)		
連続使用流体温度範囲 ^{※1}	EPDM: -10 ~ 70℃(オプション:NBR: -0 ~ 60℃)		
標準材質	本体	ADC12	
	弁体	SCS13、SCS14、PPS(40~200mm)	
	弁棒	SUS420J2	
	シートリング	EPDM ^{※2,3,4} (オプション:NBR)	
トップフランジ	レバー式・ギヤ式:バルブと一体型、シリンダ式・電動式:ISO 5211準拠		
駆動部 ^{※5}	手動式、空気圧式、電動式		
管内平均流速の使用限界(制限値)	3m/s以下(バルブ全開、連続運転、常温、清水)		
塗装	ウレタン系塗装(バググリーン)		
結露性能	気温30℃、湿度80%、冷水5℃において、ギヤ上部が結露しない ^{※6}		

※1 連続使用流体温度範囲とは、1時間を越えて連続で使用する場合は示します。また、内部流体が凍結しないことを条件とします。

現在連続して70℃を超える範囲でご使用されていて、問題がなければ継続してご使用可能と判断いたします。

※2 油及び、油分が若干でも混入している流体の場合は、EPDMゴムシートリングは絶対に使用しないで下さい。また、塩素を含む流体の場合、濃度・温度等の複合要因により、シートリングが早期に劣化する恐れがあります。詳細につきましては、弊社営業にご相談下さい。

※3 配管保護のために、カルシウム成分を含む薬剤を投入するラインでは、EPDMゴムシートリングを推奨いたします。

※4 ポジティブリストへの対応に関しては、「取り扱いの注意事項、バタフライバルブ(全機種共通)」の該当部をご参照ください。

※5 本製品の駆動部組み換えはできません。

※6 この数値は、実験室での測定データによるものであり、実際の現場での温度・湿度の分布が不均一な場合、変化することがあります。この数値であっても、急な気温、水温の変化があった場合、結露することがあります。

700Z 駆動部選定表

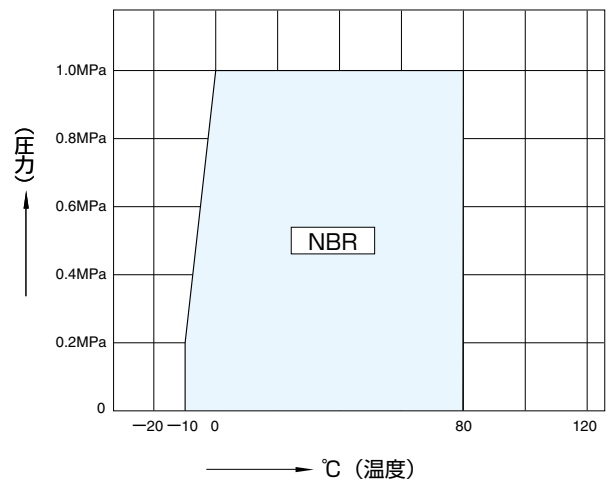
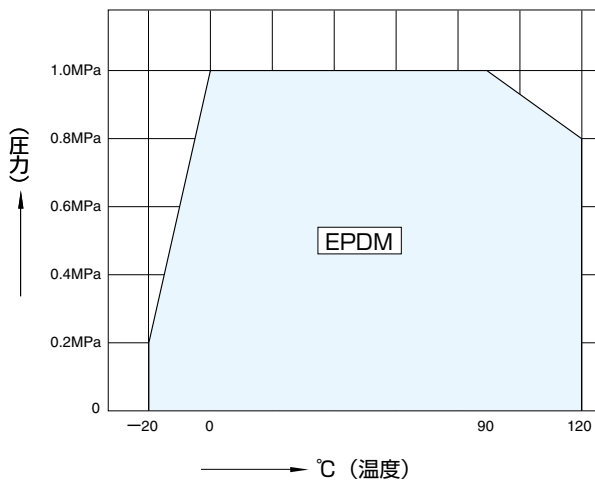
種類	型番	選定区分	呼び径 (上段:mm / 下段:inch)									
			40	50	65	80	100	125	150	200	250	300
			1 1/2	2	2 1/2	3	4	5	6	8	10	12
ロックレバー	1J,1T	標準 重負荷	1J-1			1J-2		1T-2				
ウォームギヤ	2F	標準 重負荷	2F-G0Z		2F-G00		2F-G01	2F-G02	2F-G03			
複作動空気圧シリンダ	7E	標準 重負荷	T35		T85		T200		T380	T750		
単作動空気圧シリンダ	7G,7F 3K,3U	標準 重負荷	T85S		T200S		T380S		T750S	TG-12S		
単相電動機	4I	ON-OFF コントロール	4I-00		4I-0		4I-1	4I-2	4I-2.5	4I-3		

注) 単相電動機4Iで、下記オプション付の場合は“コントロール”仕様となります。

- マイコンユニット
- サーボユニット
- スピードコントロールユニット
- ポテンショメータ

選定区分	標準	重負荷の各項目に全て該当しない場合
	重負荷	以下の各項目のいずれかに該当する場合 ①流体が気体、粉体、高粘度(重油、等)スラリー ②コントロール仕様(ポジション付き) ③緊急開放弁や配管の末端弁

700Z 圧力-温度レーティング

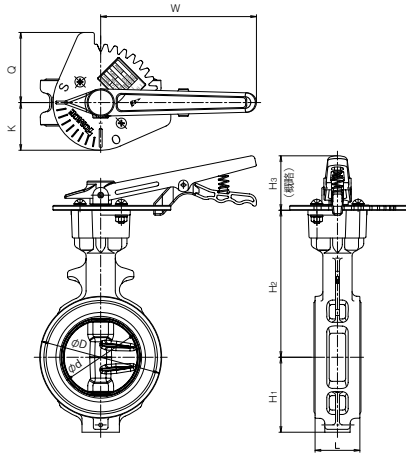


※高温で長期間ご使用いただいた場合、シール性や耐久性が低下する可能性があります。

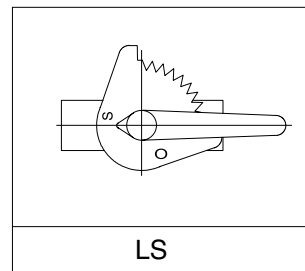
ロックレバー式 700Z-1J(40mm~125mm)、1T(150mm)

呼び径		主要寸法 (mm)									概算質量 (kg)
mm	inch	ϕd	ϕD	L	H ₁	H ₂	H ₃	Q	K	W	
40	1 1/2	45	80	35	47	144	56	72	49	160	0.8
50	2	56	91	43	57	150	56	72	49	160	0.9
65	2 1/2	69	111	46	64	163	56	72	49	160	1.1
80	3	84	125	46	77	151	56	72	49	160	1.4
100	4	104	147	52	94	162	70	72	49	200	1.9
125	5	130	180	56	108	190	70	72	49	200	3.0
150	6	153.5	210	56	125	201	96	88	63	300	5.0

■700Z-1J/1T



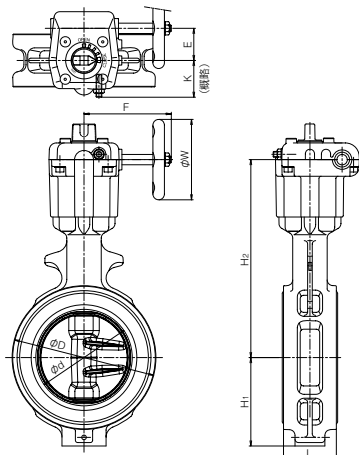
■ロックレバー(1J)取付け方向



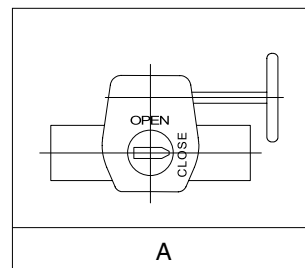
ウォームギヤ式 700Z-2F(40mm~300mm)

呼び径		主要寸法 (mm)									概算質量 (kg)
mm	inch	ϕd	ϕD	L	H ₁	H ₂	E	K	F	ϕW	
40	1 1/2	45	80	35	47	160	22.5	26	85	70	0.8
50	2	56	91	43	57	166	22.5	26	85	70	1.0
65	2 1/2	69	111	46	64	179	22.5	26	85	70	1.2
80	3	84	125	46	77	172	28	31	110	70	1.7
100	4	104	147	52	94	183	28	31	110	70	2.2
125	5	130	180	56	108	211	46	42	133	100	3.8
150	6	153.5	210	56	125	222	46	42	133	100	4.7
200	8	199	255	60	167	257	53	40	162	125	7.2
250	10	253	322	68	186	316	71	54	206	200	13
300	12	302	375	78	216	348	71	54	206	200	18

■700Z-2F



■ウォームギヤ(2F)取付け方向



700Z

複作動空気圧シリンダ式 700Z-7E(40mm~300mm)

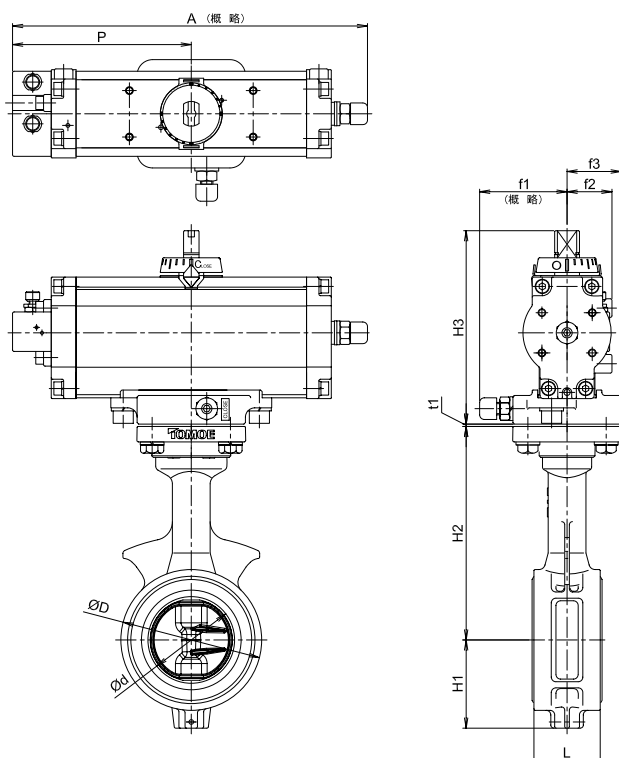
■標準選定

呼び径		主要寸法 (mm)												シリンダ型式	概算質量 (kg)
mm	inch	ϕd	ϕD	L	H ₁	H ₂	H ₃	A	P	f ₁	f ₂	f ₃	t ₁		
40	1 1/2	45	80	35	47	132	125	228	116	57	29	35	1	T35	2.6
50	2	56	91	43	57	138	125	228	116	57	29	35	1	T35	2.7
65	2 1/2	69	111	46	64	151	125	228	116	57	29	35	1	T35	2.9
80	3	84	125	46	77	156	125	228	116	57	29	35	1	T35	3.4
100	4	104	147	52	94	167	168	276	142	75	47	51	1	T85	6.8
125	5	130	180	56	108	191	168	276	142	75	47	51	1.5	T85	8.1
150	6	153.5	210	56	125	202	203	346	176	79	57	51	1.5	T200	12.3
200	8	199	255	60	167	227	203	346	176	79	57	51	1.5	T200	14.5
250	10	253	322	68	186	280	231	423	214	91	69	63	1.5	T380	25.5
300	12	302	375	78	216	312	269	546	270	118	85	70	1.5	T750	39.6

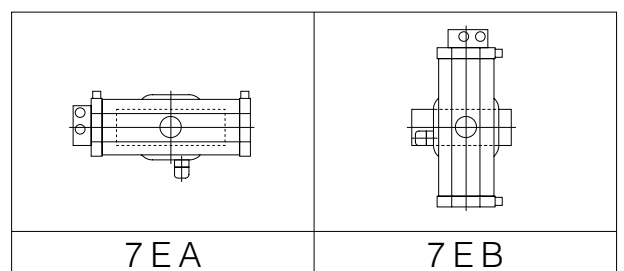
■重負荷選定

呼び径		主要寸法 (mm)												シリンダ型式	概算質量 (kg)
mm	inch	ϕd	ϕD	L	H ₁	H ₂	H ₃	A	P	f ₁	f ₂	f ₃	t ₁		
40	1 1/2	45	80	35	47	132	125	228	116	57	29	35	1	T35	2.6
50	2	56	91	43	57	138	125	228	116	57	29	35	1	T35	2.7
65	2 1/2	69	111	46	64	151	125	228	116	57	29	35	1	T35	2.9
80	3	84	125	46	77	156	168	276	142	75	47	51	1	T85	6.4
100	4	104	147	52	94	167	168	276	142	75	47	51	1	T85	6.8
125	5	130	180	56	108	191	203	346	176	79	57	51	1.5	T200	11.4
150	6	153.5	210	56	125	202	203	346	176	79	57	51	1.5	T200	12.3
200	8	199	255	60	167	227	231	423	214	91	69	63	1.5	T380	20.7
250	10	253	322	68	186	280	231	423	214	91	69	63	1.5	T380	25.5
300	12	302	375	78	216	312	269	546	270	118	85	70	1.5	T750	39.6

■700Z-7E



■空気圧シリンダ(7E)取付け方向



単作動空気圧シリンダ式 700Z-7G(40mm~200mm)/700Z-7F(40mm~200mm)

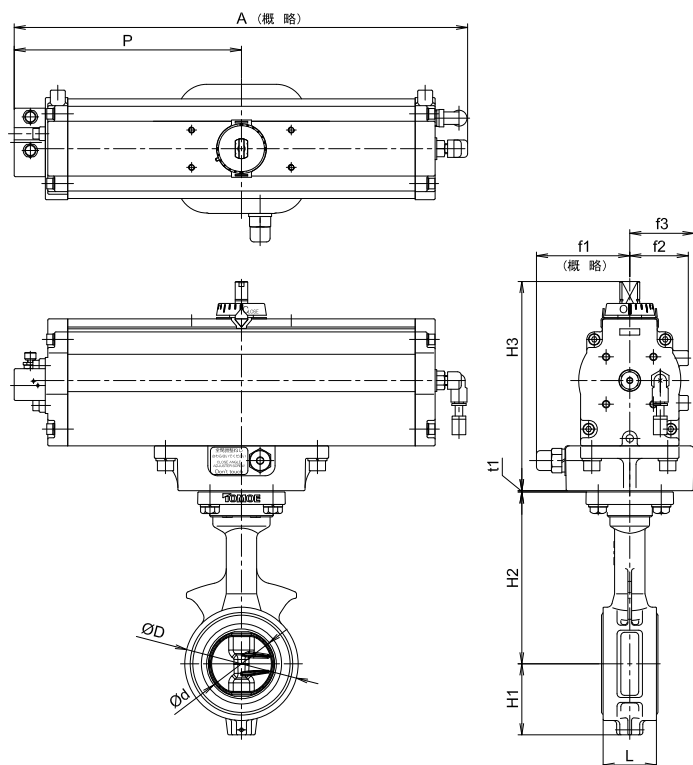
■標準選定

呼び径		主 要 寸 法 (mm)												シリンダ型式	概算質量 (kg)
mm	inch	φd	φD	L	H ₁	H ₂	H ₃	A	P	f ₁	f ₂	f ₃	t ₁		
40	1 1/2	45	80	35	47	132	168	364	183	75	47	51	1	T85S	7.2
50	2	56	91	43	57	138	168	364	183	75	47	51	1	T85S	7.3
65	2 1/2	69	111	46	64	151	168	364	183	75	47	51	1	T85S	7.5
80	3	84	125	46	77	156	203	449	226	79	57	51	1	T200S	12.5
100	4	104	147	52	94	167	203	449	226	79	57	51	1	T200S	12.9
125	5	130	180	56	108	191	231	550	276	91	69	63	1.5	T380S	22.5
150	6	153.5	210	56	125	202	231	550	276	91	69	63	1.5	T380S	23.4
200	8	199	255	60	167	227	269	723	360	118	85	70	1.5	T750S	39.2
250	10	253	322	68	186	280	269	723	360	118	85	70	1.5	T750S	43.8

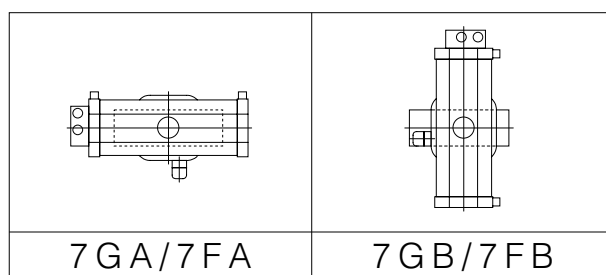
■重負荷選定

呼び径		主 要 寸 法 (mm)												シリンダ型式	概算質量 (kg)
mm	inch	φd	φD	L	H ₁	H ₂	H ₃	A	P	f ₁	f ₂	f ₃	t ₁		
40	1 1/2	45	80	35	47	132	168	364	183	75	47	51	1	T85S	7.2
50	2	56	91	43	57	138	168	364	183	75	47	51	1	T85S	7.3
65	2 1/2	69	111	46	64	151	203	449	226	79	57	51	1	T200S	12.0
80	3	84	125	46	77	156	203	449	226	79	57	51	1	T200S	12.5
100	4	104	147	52	94	167	231	550	276	91	69	63	1	T380S	21.2
125	5	130	180	56	108	191	231	550	276	91	69	63	1.5	T380S	22.5
150	6	153.5	210	56	125	202	269	723	360	118	85	70	1.5	T750S	37.0
200	8	199	255	60	167	227	269	723	360	118	85	70	1.5	T750S	39.2

■700Z-7G/7F



■空気圧シリンダ(7G/7F)取付け方向



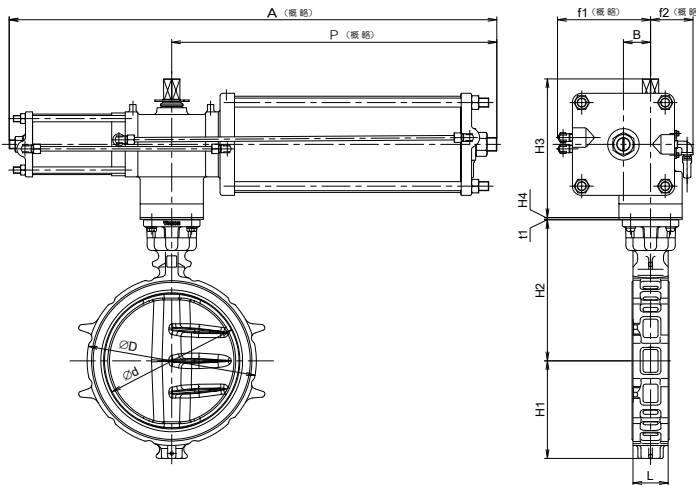
700Z

単作動空気圧シリンダ式 700Z-3U(250mm~300mm)

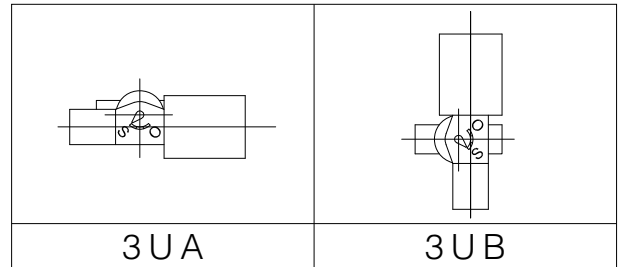
■標準/重負荷選定

呼び径		主要寸法 (mm)													シリンダ型式	概算質量 (kg)
mm	inch	ϕd	ϕD	L	H ₁	H ₂	H ₃	H ₄	A	P	B	f ₁	f ₂	t ₁		
250	10	253	322	68	186	280	307	4	1080	720	60	206	94	1.5	TG-12S	110.8
300	12	302	375	78	216	312	307	4	1080	720	60	206	94	1.5	TG-12S	115.3

■700Z-3U



■空気圧シリンダ(3U)取付け方向

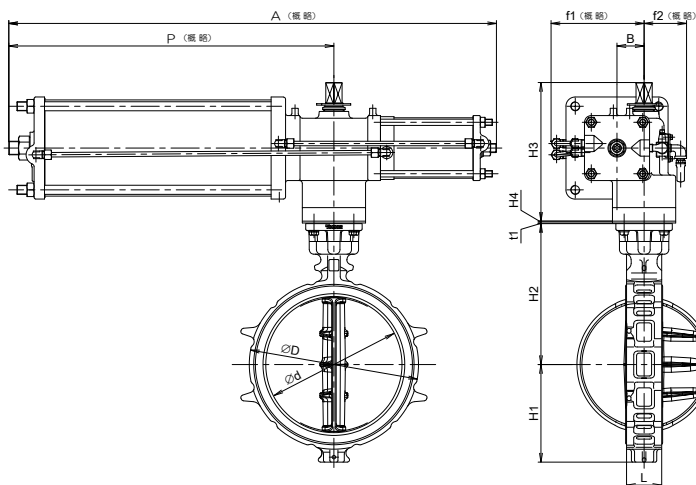


単作動空気圧シリンダ式 700Z-3K(250mm~300mm)

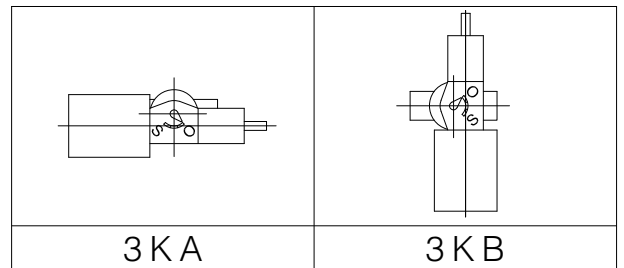
■標準/重負荷選定

呼び径		主要寸法 (mm)													シリンダ型式	概算質量 (kg)
mm	inch	ϕd	ϕD	L	H ₁	H ₂	H ₃	H ₄	A	P	B	f ₁	f ₂	t ₁		
250	10	253	322	68	186	280	307	4	1080	720	60	206	94	1.5	TG-12S	110.8
300	12	302	375	78	216	312	307	4	1080	720	60	206	94	1.5	TG-12S	115.3

■700Z-3K



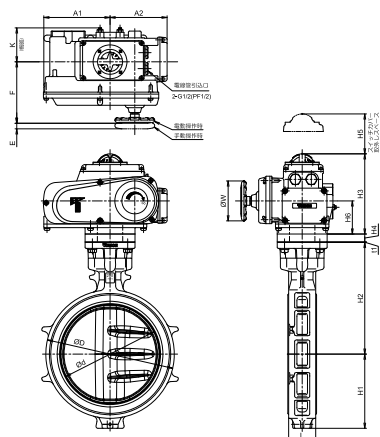
■空気圧シリンダ(3K)取付け方向



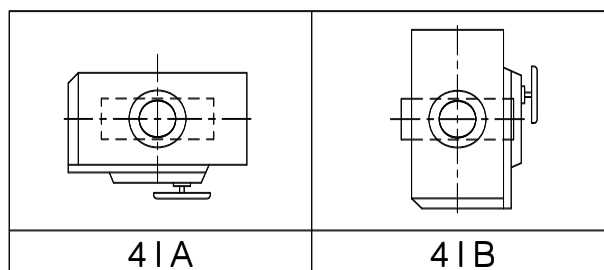
■ON-OFF仕様

呼び径		主要寸法 (mm)																電動機型式	概算質量 (kg)
mm	inch	ϕd	ϕD	L	H ₁	H ₂	H ₃	H ₄	H ₅	H ₆	A ₁	A ₂	E	F	K	ϕW	t ₁		
40	1 1/2	45	80	35	47	132	121	—	100	57	84	77	39	58	45	80	1	4I-00	3.0
50	2	56	91	43	57	138	121	—	100	57	84	77	39	58	45	80	1	4I-00	3.1
65	2 1/2	69	111	46	64	151	121	—	100	57	84	77	39	58	45	80	1	4I-00	3.3
80	3	84	125	46	77	156	150	—	100	43	100	102	43	85	54	80	1	4I-0	6.1
100	4	104	147	52	94	167	150	—	100	43	100	102	43	85	54	80	1	4I-0	6.5
125	5	130	180	56	108	191	165	14	100	61	138	114	12	126	65	70	1.5	4I-1	10.3
150	6	153.5	210	56	125	202	198	—	100	80	167	143	14	154	85	100	1.5	4I-2	16.2
200	8	199	255	60	167	227	198	—	100	80	167	143	14	154	85	100	1.5	4I-2	18.4
250	10	253	322	68	186	280	201	20	100	80	167	143	14	154	85	100	1.5	4I-2.5	26.3
300	12	302	375	78	216	312	230	4	100	98	223	165	23	246	136	200	1.5	4I-3	41.0

■700Z-4I(ON-OFF仕様)



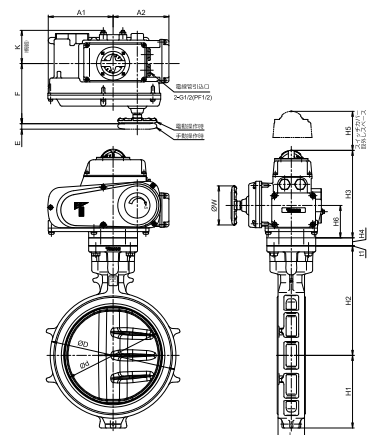
■駆動部(4I)取付け方向



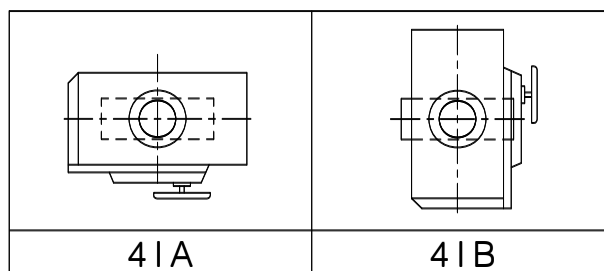
■コントロール仕様

呼び径		主要寸法 (mm)																電動機型式	概算質量 (kg)
mm	inch	ϕd	ϕD	L	H ₁	H ₂	H ₃	H ₄	H ₅	H ₆	A ₁	A ₂	E	F	K	ϕW	t ₁		
40	1 1/2	45	80	35	47	132	176	—	100	43	100	102	43	85	54	80	1	4I-0	5.3
50	2	56	91	43	57	138	176	—	100	43	100	102	43	85	54	80	1	4I-0	5.4
65	2 1/2	69	111	46	64	151	176	—	100	43	100	102	43	85	54	80	1	4I-0	5.6
80	3	84	125	46	77	156	176	—	100	43	100	102	43	85	54	80	1	4I-0	6.1
100	4	104	147	52	94	167	176	—	100	43	100	102	43	85	54	80	1	4I-0	6.5
125	5	130	180	56	108	191	191	14	100	61	138	114	12	126	65	70	1	4I-1	10.3
150	6	153.5	210	56	125	202	224	—	100	80	167	143	14	154	85	100	1	4I-2	16.2
200	8	199	255	60	167	227	224	—	100	80	167	143	14	154	85	100	1	4I-2.5	20.0
250	10	253	322	68	186	280	227	20	100	80	167	143	14	154	85	100	1.5	4I-2.5	26.3
300	12	302	375	78	216	312	255	4	100	98	223	165	23	246	136	200	1.5	4I-3	41.0

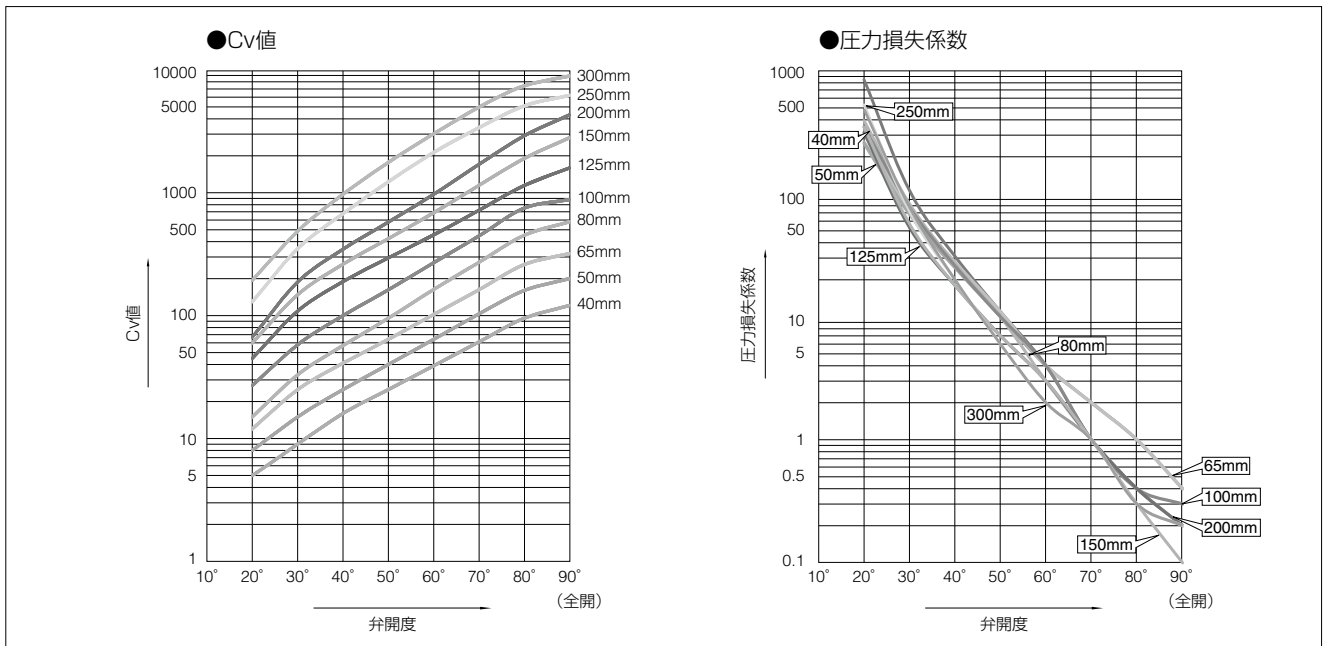
■700Z-4I(コントロール仕様)



■駆動部(4I)取付け方向



700Z Cv値/圧力損失係数



700Z Cv値

呼び径		弁開度							
mm	inch	20°	30°	40°	50°	60°	70°	80°	90°
40	1 1/2	5	9	16	25	39	61	95	121
50	2	8	15	25	40	64	103	160	200
65	2 1/2	12	25	41	64	102	162	260	320
80	3	15	33	57	95	163	271	450	580
100	4	27	58	100	162	269	444	749	880
125	5	45	109	189	295	453	719	1144	1590
150	6	60	148	262	423	685	1147	1897	2800
200	8	67	188	347	576	969	1698	2902	4300
250	10	130	351	675	1225	2125	3375	5091	6200
300	12	194	487	972	1764	3011	4966	7412	8900

700Z 圧力損失係数

呼び径		弁開度							
mm	inch	20°	30°	40°	50°	60°	70°	80°	90°
40	1 1/2	264	72	26	10	4	2	1	0.4
50	2	257	68	25	10	4	2	1	0.4
65	2 1/2	310	75	28	11	4	2	1	0.4
80	3	394	83	27	10	3	1	0.4	0.2
100	4	350	78	26	10	4	1	0.4	0.3
125	5	316	53	18	7	3	1	0.4	0.2
150	6	348	57	18	7	3	1	0.3	0.1
200	8	849	106	31	11	4	1	0.4	0.2
250	10	528	72	20	6	2	1	0.3	0.2
300	12	488	78	20	6	2	1	0.3	0.2

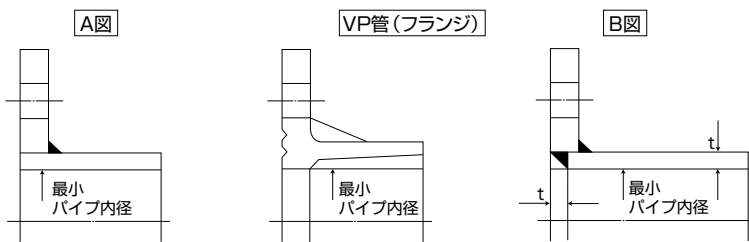
700Z A、B図溶接方法及びVP管 (TSフランジ) の使用可能パイプ一覧

呼び径		SGP	Sch20	Sch40	VP管 (TSフランジ)	Sch10S	Sch20S	最小配管内径 (mm)
mm	inch							
40	1 1/2	○	—	○	○	○	○	29
50	2	○	○	○	○	○	○	38
65	2 1/2	○	○	○	○	○	○	54
80	3	○	○	○	○	○	○	72
100	4	○	○	○	○	○	○	92
125	5	○	○	○	○	○	○	119
150	6	○	○	○	○	○	○	145
200	8	○	○	○	○	○	○	194
250	10	○	○	○	○	○	○	247
300	12	○	○	○	○	○	○	295

注1) 上表の記号の意味は、下記の通りです。

○印：配管可 —印：規格無し

注2) バタフライバルブは、全開時に弁体が配管されたパイプ側へ入り込みます。最小配管内径以下の配管又はフランジをご使用になる場合は、バルブフランジ間にスペーサーを挿入する等の対策をとることによって配管が可能になります。詳しくは、弊社営業担当にお問い合わせください。



■六角ボルト・ナット使用時

呼び径		JIS 5K	JIS 10K
mm	inch	六角ボルト・ナット	六角ボルト・ナット
40	1 1/2	4-M12× 75×30	4-M16× 90×38
50	2	4-M12× 90×30	4-M16×100×38
65	2 1/2	4-M12× 90×30	4-M16×105×38
80	3	4-M16× 95×38	8-M16×105×38
100	4	8-M16×105×38	8-M16×110×38
125	5	8-M16×110×38	8-M20×125×46
150	6	8-M16×115×38	8-M20×130×52
200	8	8-M20×130×52	12-M20×130×52
250	10	12-M20×140×52	12-M22×150×60
300	12	12-M20×150×52	16-M22×160×60

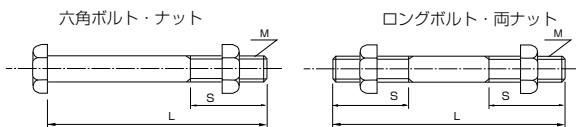
■ ロングボルト・ナット使用時

呼び径		JIS 5K	JIS 10K	ASME Class 125/150
mm	inch	ロングボルト・ナット	ロングボルト・ナット	ロングボルト・ナット
40	1 1/2	4-M12× 95×25	4-M16×110×25	4-U1/2 ×110×32
50	2	4-M12×105×25	4-M16×120×30	4-U5/8 ×140×38
65	2 1/2	4-M12×110×25	4-M16×125×30	4-U5/8 ×140×38
80	3	4-M16×120×30	8-M16×125×30	4-U5/8 ×140×38
100	4	8-M16×130×30	8-M16×130×30	8-U5/8 ×150×38
125	5	8-M16×130×30	8-M20×150×40	8-U3/4 ×160×51
150	6	8-M16×140×35	8-M20×155×40	8-U3/4 ×165×51
200	8	8-M20×155×40	12-M20×155×40	8-U3/4 ×175×51
250	10	12-M20×165×40	12-M22×175×45	12-U7/8 ×195×58
300	12	12-M20×175×40	16-M22×185×45	12-U7/8 ×205×58

〔備考〕六角ナットは8割ナットを使用。(ただし ASME用は10割ナットを使用。)

〔表示例〕

ロングボルト : 12 - M22 × 185 × 45 六角ボルト : 12 - M22 × 60 × 50
本数 呼び径(M) ボルトの長さ(L) 有効ネジ長さ(S)



MEMO
