

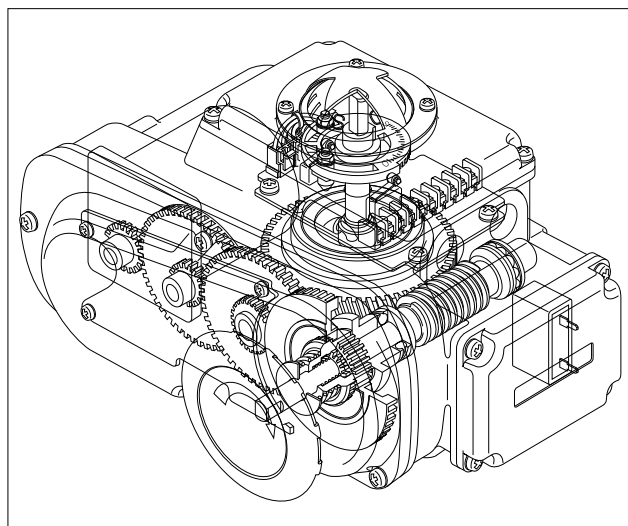
New ELMY 4I

バタフライバルブ専用電動アクチュエータのベストセラ
ー機ELMYの優れた特性を継承し、細部にわたってグレ
ードアップを実現した **New ELMY**。

制御基板交換方式、メタルギヤの堅牢構造、新リミットカ
ム機構、新クラッチ機構、防滴性能の向上など従来以上に
高機能を追求しています。



New ELMY 構造図



■特長

- 制御部分はプリント基板上に実装、仕様変更が容易です
- リミット調整が容易な新リミットカム機構
- 雨水の浸入や結露を防ぐ防滴性能を向上
- 新クラッチ機構のダイカスト製ハンドルで操作性向上
- コンパクトなボディで高いトルク

New ELMY 標準仕様

型 式	00型	0型	1型	2型	2.5型	3型	4型
出力トルク	25 N・m	70 N・m	98 N・m	196 N・m	333 N・m	981 N・m	2000 N・m
モータ電源	AC 100V、200V、220V			AC 100V、200V、220V、240V、単相 50/60Hz ^{*1}			
モータ容量	8W		20W	30W		90W	
開閉時間(50/60Hz)(秒)	10/8	25/20 (180/150) ^{*2}		37/30 (260/210) ^{*2}		55/50 (500/440) ^{*2}	125/105 (1100/900) ^{*2}
消費電力(定格動作時の目安)	60W		100W	160W		200W	
時間定格	30分						
絶縁種別	E種(JIS C 4003-1998)						
モータ保護	サーマルプロテクタ、全開・全閉リミットスイッチ						
スペースヒーター	標準装備(1W)		標準装備(消費電力4W) ^{*1}				
開閉検知リミットスイッチ	全開・全閉各1個 接点容量: AC250V・5A (最小負荷は100mAまで使用可)		全開・全閉各1個 接点容量: AC250V・10A(最小負荷は100mAまで使用可)				
トルクリミットスイッチ	なし						
機械的ストッパー	全開・全閉調整ボルト方式						
配線管口	G 1/2 1ヵ所		G 1/2 2ヵ所				
防滴性	JIS C0920 保護等級5防噴流形(IP65相当)						
手動ハンドル	脱着型手動レバー(本体背面に常設)			常備(丸型ハンドル・自動復帰クラッチ内蔵)			
ハンドル回転数(0度から90度)	7.5回転	6.7回転		16.5回転			
周囲温度	-10℃~60℃						
保存温度	-20℃~80℃						
塗装	エポキシ・メラミン・アルキド系焼付塗装(バググリーン)						
オプション	① ボテンショメータ 500Ω、135Ω ② 中間リミットスイッチ(無電圧) ③ 微小負荷対応開閉予備リミットスイッチ 接点容量: 30V・100mA(最小負荷は1mAまで使用可) ④ サーボユニット ^{*1} ⑤ スピードコントロールユニット ^{*1}						

*1. サーボユニット付、スピードコントロールユニット付の場合、スペースヒーターオプション、AC240Vなし。周囲温度50℃まで。

*2. スピードコントロールユニット付の場合。

New ELMY サーボユニット付 仕様 (0型~4型)

制御部	入力信号	DC. 4~20mA (特殊対応1~5V, 0~10V) 入力インピーダンス250Ω
	出力信号	DC. 4~20mA 許容負荷インピーダンス300Ωまで
	接点出力	全開 全閉 各1点 (無電圧) (接点容量AC250V-10A (0.1A以上))
	不感帯	2%~5% 可変
	頻度数	ED 50%以下
	ゼロ調整	-15~15%FS
	スパン調整	-40~20%FS
	RA/DA切換え	コネクタ交換またはディップスイッチ切替にて対応
周囲温度	-10℃~50℃	

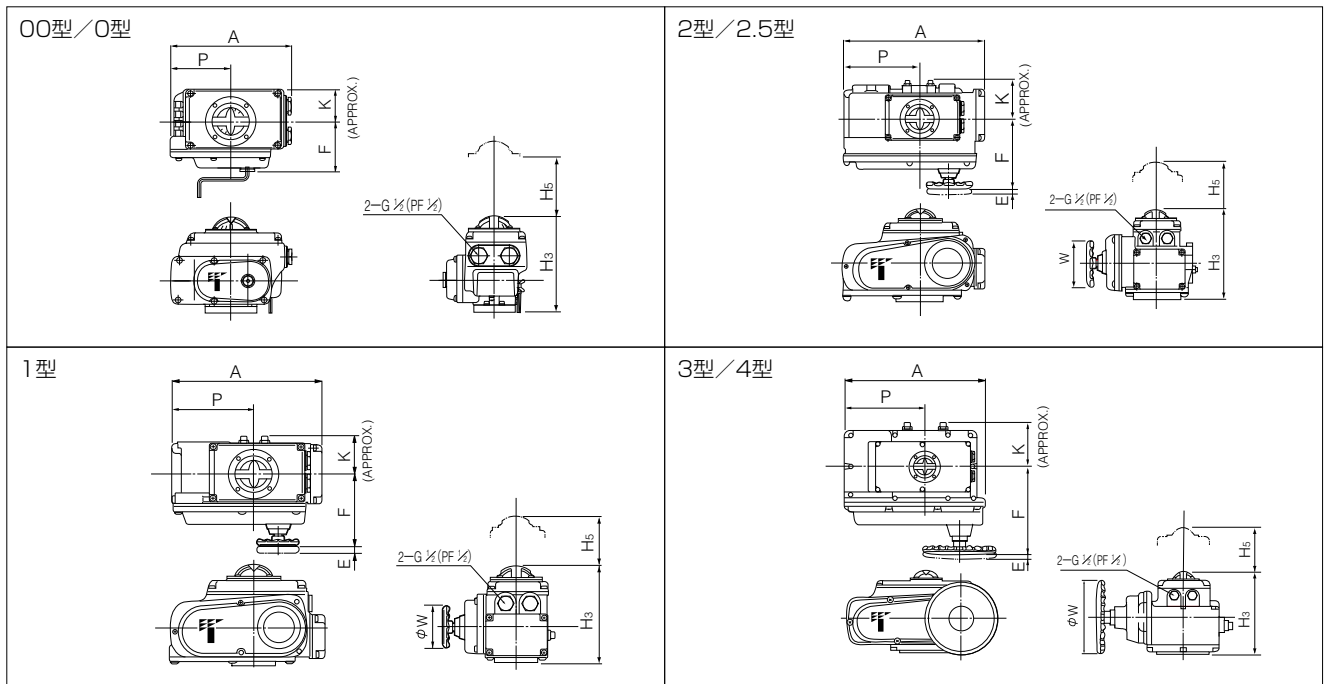
電動操作機4I (ニューエルミイ)選定表

	40A	50A	65A	80A	100A	125A	150A	200A	250A	300A	350A	400A	450A	500A
700G	00型 (ON-OFF)	0型		1型	2型		2.5型		3型 (ON-OFF)		4型 (ON-OFF)			
704G	0型 (コントロール)	0型		1型	2型		2.5型		3型 (コントロール)		4型 (コントロール)			
705G		0型		1型	2型		2.5型		3型 (コントロール)		4型 (コントロール)			
700Z	00型 (ON-OFF)	0型		1型	2型	2型 (ON-OFF)	2.5型	2.5型 (コントロール)	2.5型	3型				
	0型 (コントロール)	0型		1型	2型	2型 (ON-OFF)	2.5型	2.5型 (コントロール)	2.5型	3型				
778Z	00型 (ON-OFF)	0型		1型	2型	2型 (ON-OFF)	2.5型	2.5型 (コントロール)	2.5型	3型				
	0型 (コントロール)	0型		1型	2型	2型 (ON-OFF)	2.5型	2.5型 (コントロール)	2.5型	3型				
763Z	00型 (ON-OFF)	0型		1型	2型	2型 (ON-OFF)	2.5型	2.5型 (コントロール)	2.5型	3型				
	0型 (コントロール)	0型		1型	2型	2型 (ON-OFF)	2.5型	2.5型 (コントロール)	2.5型	3型				
700S	0型		1型	2型		2.5型		3型 (ON-OFF)		4型 (ON-OFF)				
722F	0型		1型	2型		2.5型		3型 (コントロール)		4型 (コントロール)				
732X											4型			
731P	00型	0型	1型	2型	2.5型	3型								
732P	00型	0型	1型	2型	3型									
846T	0型		1型	2型	2.5型	3型								
847T	0型		1型	2型	2.5型	3型								
508V	0型	0型	1型	2.5型		3型 (ON-OFF)		4型 (ON-OFF)						
	0型	0型	1型	2.5型		3型 (コントロール)		4型 (コントロール)						

注意1 空欄部は、ニューエルミイ使用不可を示す。

注意2 コントロールとは、ポテンショ付き (コントロールで使用の場合のみ)、サーボ、マイコン、スピコン仕様を示す。

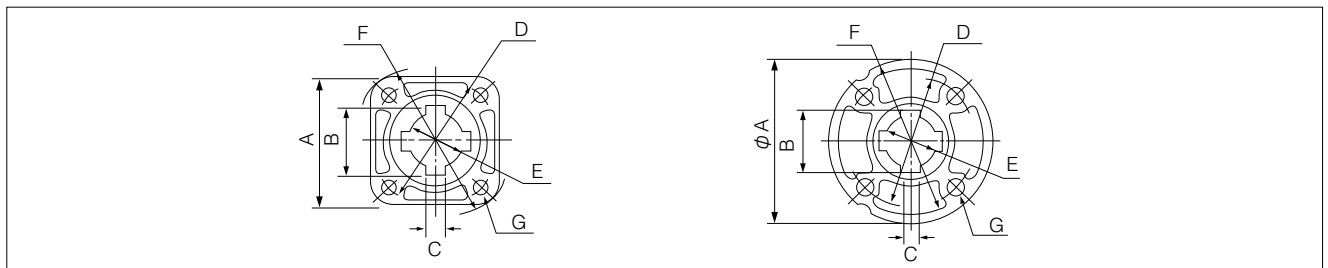
New ELMY 外形寸法図 / New ELMY 外形寸法表



モータ機種	主要寸法 (mm)								概算質量 (kg)
	H ₃	H ₅	P	A	E	F	K	ΦW	
00型	121	100	84	161	—	58	43	—	2.1
0型	150(185)	100	100	202	—	85	54	—	4.2
1型	165(191)	100	138	252	12	126	65	70	6.4
2型	198(224)	100	167	310	14	154	85	100	11.2
2.5型	198(224)	100	167	310	14	154	85	100	12.8
3型	230(255)	100	223	388	23	243	136	200	23.2
4型	230(255)	100	223	388	23	246	136	280	28.3

()の数値はサーボユニット付

New ELMY 外形・取付寸法図 / New ELMY 外形・取付寸法表



モータ機種		A	B	C	D (φ)	E (φ)	F (φ)	G			
								個数	M	P	Dep.
00型	ISO F05/F07	□70	—	—	50/70	□12	90	4	6/8	1.0/1.25	10/13
0型	ISO F07	□70	—	—	70	□12	90	4	8	1.25	13
1型	ISO F07	□70	34.6	8	70	28	90	4	8	1.25	13
	Tomoe Original	φ100	34.6	8	80	28	100	4	10	1.5	12
2型	ISO F10	□102	52.6	14	102	45	125	4	10	1.5	15
	Tomoe Original	φ125	52.6	14	95	45	125	4	12	1.75	15
2.5型	ISO F10	□102	52.6	14	102	45	125	4	10	1.5	15
	ISO F12	□125	52.6	14	125	45	155	4	12	1.75	20
	Tomoe Original	φ125	52.6	14	95	45	125	4	12	1.75	15
	ISO F10	□140	57.6	14	102	50	175	4	10	1.5	15
3型	ISO F12	□140	57.6	14	125	50	175	4	12	1.75	18
		□140	38.6	10	140	32	175	4	12	1.75	18
	ISO F14	□140	46.6	12	140	40	175	4	16	2.0	24
	Tomoe Original	φ200	43.1	10	125	35.5	200	4	12	1.75	24
4型	ISO F12	φ200	47.6	10	170	40	200	4	16	2.0	30
		□140	57.6	14	125	50	175	4	12	1.75	18
		□140	46.6	12	140	40	175	4	16	2.0	24
	ISO F14	□140	53.6	14	140	46	175	4	16	2.0	24
		□140	57.6	14	140	50	175	4	16	2.0	24
		φ200	47.6	10	170	40	200	4	16	2.0	30
Tomoe Original	φ200	54.6	12	170	47	200	4	16	2.0	30	

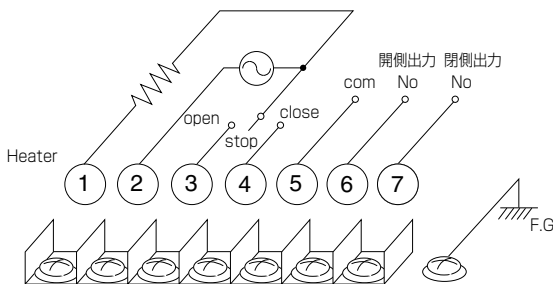
New ELMY 端子接続図 (00型)

(注)

- 1.安全のため、FG端子は機能しているアースに接続してください。
- 2.FG端子は、大地アースに落としてください。
- 3.スペースヒータが取付けられている場合、①、②番端子に丸端子にて接続されています。

端子台ねじサイズ：M3 (角座金付)

結線図



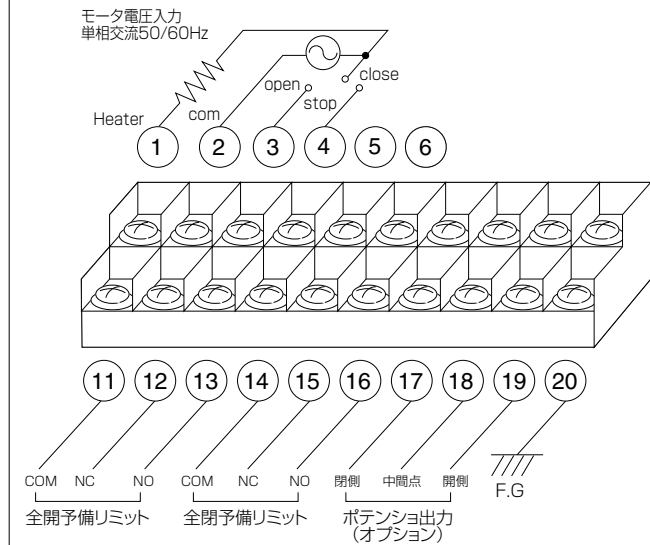
New ELMY 端子接続図 (0型~4型) ポテンショメータ・開閉予備リミット付

(注)

- 1.安全のため、FG端子は機能しているアースに接続してください。
- 2.FG端子は、大地アースに落としてください。
- 3.スペースヒータ (オプション) が取付けられている場合、①、②番端子に丸端子にて接続されています。

端子台ねじサイズ：M3 (角座金付)

結線図



New ELMY 接点リスト (0型~4型) ポテンショメータ・開閉予備リミット付

	端子番号	端子説明	備考
接点入力	1番	1-2番間にヒータ用電源	ヒータを使用する場合のみ
	2番 (COM)	3番、4番のコモン	
	3番 (OPEN)	開方向に移動	モータ駆動電圧を入力
	4番 (CLOSE)	閉方向に移動	
無電圧 接点出力	11番 (COM)	12番、13番のコモン	AC250V-10A
	12番 (NC)	全開位置無電圧出力 (NC)	(オプション)
	13番 (NO)	全開位置無電圧出力 (NO)	微小負荷仕様時
	14番 (COM)	15番、16番のコモン	DC30V-100mA
	15番 (OPEN)	全閉位置無電圧出力 (NC)	
	16番 (CLOSE)	全閉位置無電圧出力 (NO)	
ポテンショ (オプション)	17番	閉側	基準
	18番	中間点	中間点
	19番	開側	COMに対し最大値
アース	20番	必ず接続してください	

ヒューズ、ノーヒューズブレーカー推奨容量一覧

1. オンオフ制御仕様ニューエルミイ

対象仕様：開閉予備リミットスイッチ付き (標準)、
中間リミットスイッチ付き (中間)

ニューエルミイ型式	電源・周波数	推奨ヒューズ容量	推奨ノーヒューズブレーカー容量
00型、0型、1型	100V/110V (50Hz/60Hz)	2A	2A
	200V/220V (50Hz/60Hz)	1A	1A
2型、2.5型	100V/110V (50Hz/60Hz)	3A	3A
	200V/220V (50Hz/60Hz)	2A	2A
3型、4型	100V/110V (50Hz/60Hz)	7A	7A
	200V/220V (50Hz/60Hz)	5A	5A

2. コントロール制御仕様ニューエルミイ

対象仕様：スピードコントロールユニット (スピコン)、
サーボユニット付き (サーボユニット)

ニューエルミイ型式	電源・周波数	推奨ヒューズ容量	推奨ノーヒューズブレーカー容量
00型、0型、1型	100V/110V (50Hz/60Hz)	3A	3A
	200V/220V (50Hz/60Hz)	2A	2A
2型、2.5型	100V/110V (50Hz/60Hz)	5A	5A
	200V/220V (50Hz/60Hz)	3A	3A
3型、4型	100V/110V (50Hz/60Hz)	10A	10A
	200V/220V (50Hz/60Hz)	7A	7A

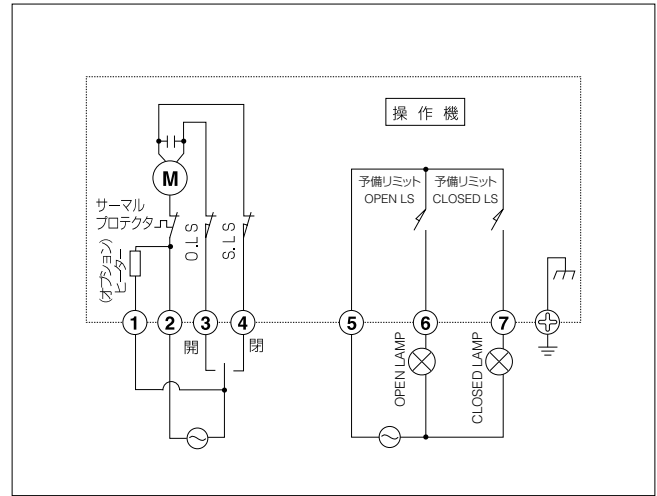
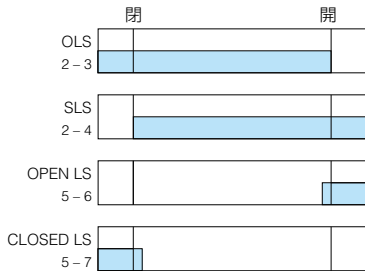
New ELMY ON-OFF仕様 開閉予備リミット付 回路図 (00型)

標準

開閉予備リミットスイッチ付 (無電圧)

- 仕様
ON-OFF作動で全開・全閉の無電圧信号を出す

リミットスイッチ接点タイミング



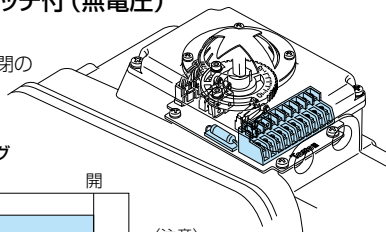
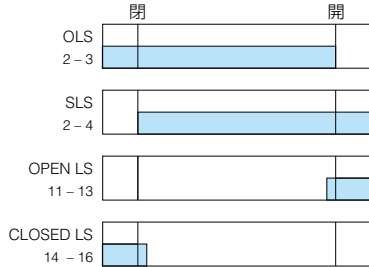
New ELMY ON-OFF仕様 開閉予備リミット付 回路図 (0型~4型)

標準

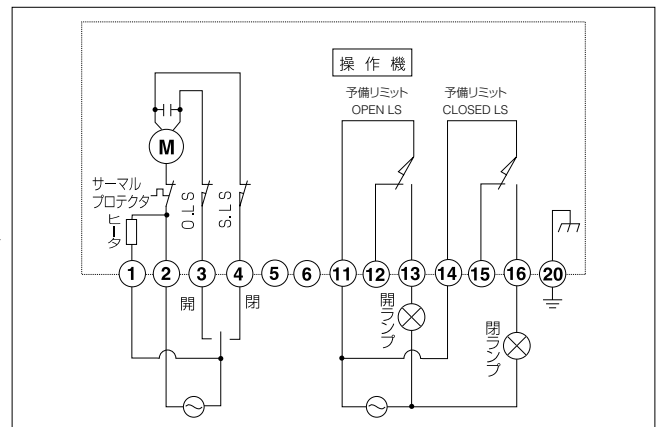
開閉予備リミットスイッチ付 (無電圧)

- 仕様
ON-OFF作動で全開・全閉の無電圧信号を出す

リミットスイッチ接点タイミング



- 〈注意〉
1. 2台以上のアクチュエータを1つの操作スイッチで開閉させると、廻り込み回路ができ、誤動作します。1台ずつ操作スイッチ (リレー接点など) を設けてください。
 2. OLS/SLSのリミットスイッチはバルブの全開/全閉位置で回路を遮断します。予備リミットスイッチは、バルブの全開/全閉位置の手前で出力されます。この予備リミットスイッチの出力で、バルブを停止させると、バルブが全開にならず漏れる場合がありますので、この信号でバルブを停止させないでください。
 3. 標準的な予備リミットスイッチの接点容量は、AC250V-10A (最小電圧: 30V・最小電流: 0.1A) です。最小電圧もしくは、最小電流以下で使用される場合は、微小負荷仕様の予備リミットスイッチをご使用ください。



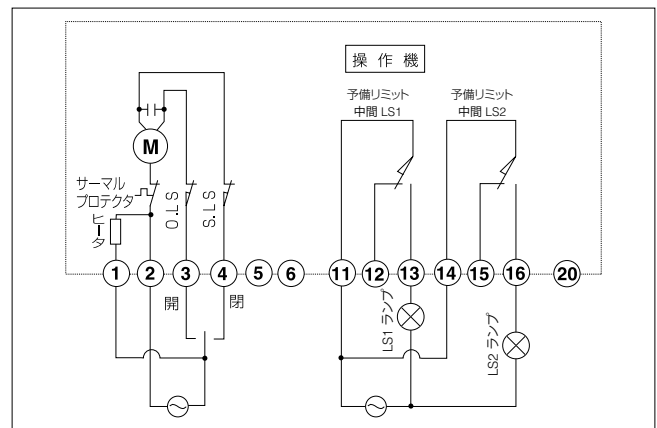
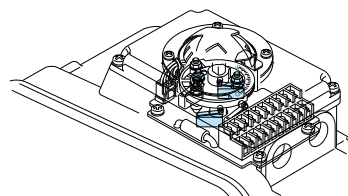
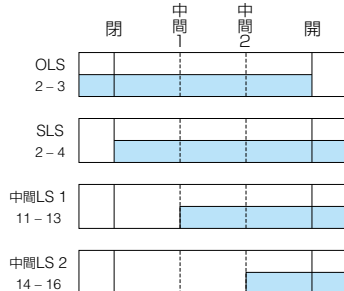
New ELMY ON-OFF仕様 中間リミットスイッチ付 構造図/回路図 (0型~4型)

オプション

中間リミットスイッチ付

- 仕様
ON/OFF作動で中間開度信号を出すとき、またはバルブを途中で停止させるとき
- オプション
中間リミットスイッチ (2ヶ・無電圧)

リミットスイッチ接点タイミング

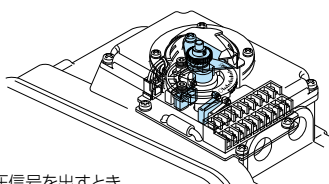


- 〈注意〉
1. 2台以上のアクチュエータを1つの切換えスイッチで開閉させると、廻り込み回路ができ誤動作しますので、1台ずつスイッチ (またはリレー接点) を設けてください。
 2. 開閉予備リミットスイッチの接点容量は、AC250V-10A (最小0.1A) です。この接点容量以下 (1mA~100mA, 5~30V) の場合は、微小負荷仕様をご使用ください。

オプション

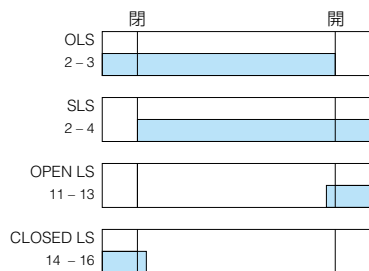
ポテンショメータと開閉予備リミットスイッチ付 (無電圧)

- 仕様
ON/OFF作動でバルブ開度を抵抗変化で出し、全開・全閉の無電圧信号を出すとき



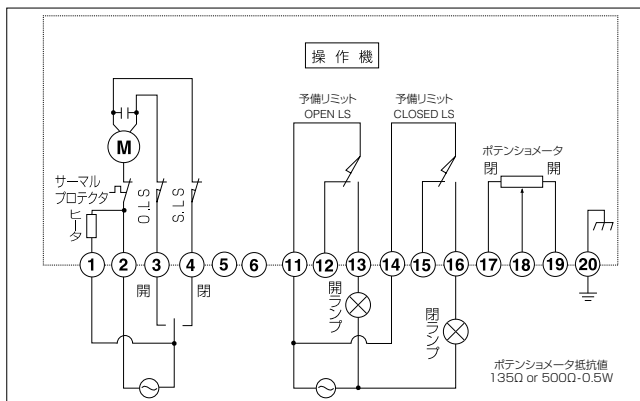
- オプション
ポテンショメータ 500Ω
または 135Ω

リミットスイッチ接点タイミング



〈注意〉

- 2台以上のアクチュエータを1つの操作スイッチで開閉させると、回り込み回路ができ、誤動作します。1台ずつ操作スイッチ(リレー接点など)を設けてください。
- OLS/SLSのリミットスイッチはバルブの全開/全閉位置で回路を遮断します。予備リミットスイッチは、バルブの全開/全閉位置の手前で出力されます。この予備リミットスイッチ力で、バルブを停止させると、バルブが全閉にならず漏れる場合がありますので、号でバルブを停止させないでください。
- 標準的な予備リミットスイッチの接点容量は、AC250V-10A(最小電圧:30V-最小電流:0.1A)です。最小電圧もしくは、最小電流以下で使用される場合は、微小負荷仕様の予備リミットスイッチをご使用ください。

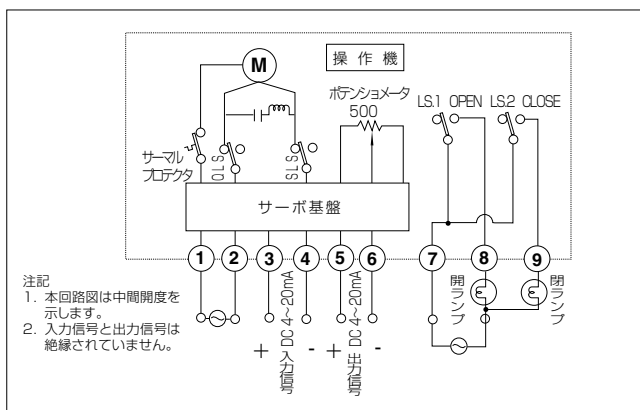
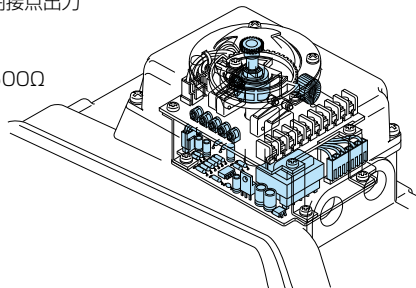


オプション

サーボユニットとポテンショメータ、開閉予備リミットスイッチ付 (無電圧)

- 仕様
入力信号に対して、弁開度を比例制御するとき入力信号DC4~20mA (オプションDC1~5V、DC0~10V) 出力信号DC4~20mA、全開・全閉接点出力

- オプション
サーボユニット
ポテンショメータ500Ω



- 注記
- 本回路図は中間開度を示します。
 - 入力信号と出力信号は絶縁されていません。

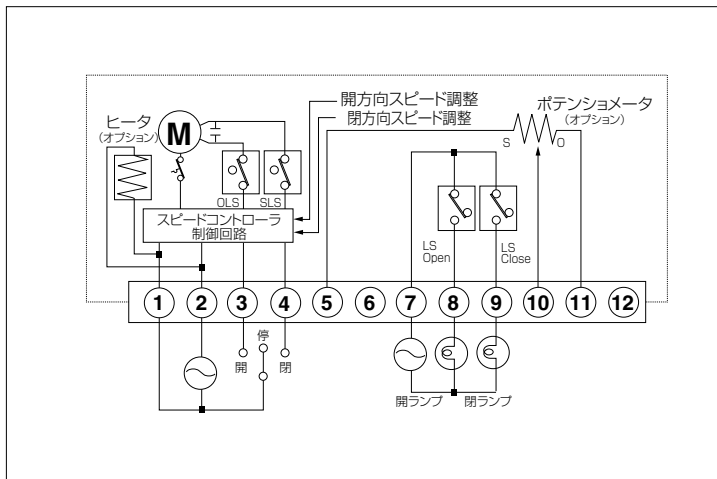
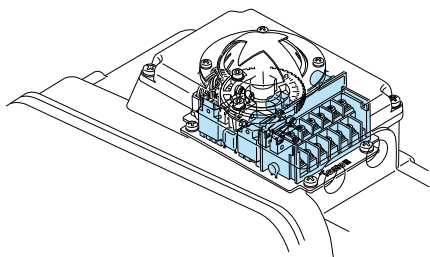
〈注意〉

- 開閉予備リミットスイッチの接点容量は、AC250V-10A(最小0.1A)です。この接点容量以下(1mA~100mA、5~30V)の場合は、微小負荷仕様をご使用ください。

オプション

スピードコントロールユニット

- 仕様
バルブ開閉時間を設定するとき。
- オプション
ポテンショメータ 500Ω、または135Ω
スペースヒーター

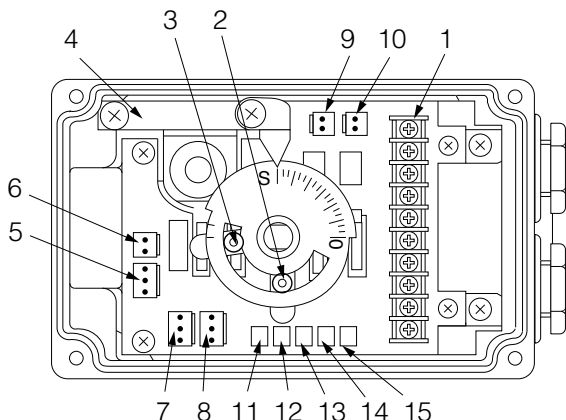


- 〈注意〉
1. 2台以上のアクチュエータを1つの切換えスイッチで開閉させると、廻り込み回路ができ誤動作しますので、1台ずつスイッチ(またはリレー-接点)を設けてください。
 2. 予備リミットスイッチによる全開・全閉信号は、バルブ全開・全閉の手前で出力します。この出力でバルブを停止させると、バルブが全閉にならず洩れる場合がありますので、ご注意ください。
 3. 開閉予備リミットスイッチの接点容量は、AC250V-10A(最小0.1A)です。この接点容量以下(1mA~100mA、5~30V)の場合は、微小負荷仕様をご使用ください。

形 式	0・1・2型	2.5型	3型	4型	
動作範囲	0~90度				
開閉時間 調整範囲	50Hz	25/180sec	37/260sec	55/500sec	125/1100sec
	60Hz	20/150sec	30/210sec	50/440sec	105/900sec
開閉時間 調整方法	調整トリマーにて無段階に調整				

New ELMY サーボユニット付 各部名称 (0型~4型)

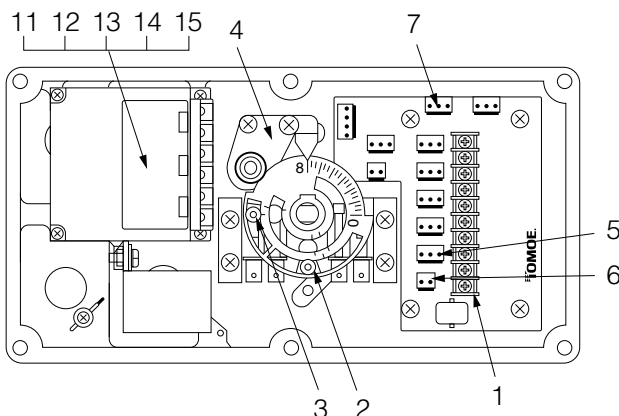
サーボユニット付
0型、1型、2型、2.5型 基板上各部名称



1	ターミナル	9	RA:配線コネクタ
2	リミットドッグ (開位置調整用)	10	DA:配線コネクタ
3	リミットドッグ (閉位置調整用)	11	ヒステリシス調整トリマー
4	ポテンショメータ	12	ゼロ点調整トリマー
5	モータコネクタベース	13	スパン調整トリマー
6	コンデンサコネクタベース	14	出力信号ゼロ点調整トリマー
7	RA:ポテンションコネクタ	15	出力信号スパン調整トリマー
8	DA:ポテンションコネクタ		

注意：Z1を調整した場合は、必ずS1の調整を行ってください。
注意：Z2を調整した場合は、必ずS2の調整を行ってください。

サーボユニット付
3型、4型 基板上各部名称

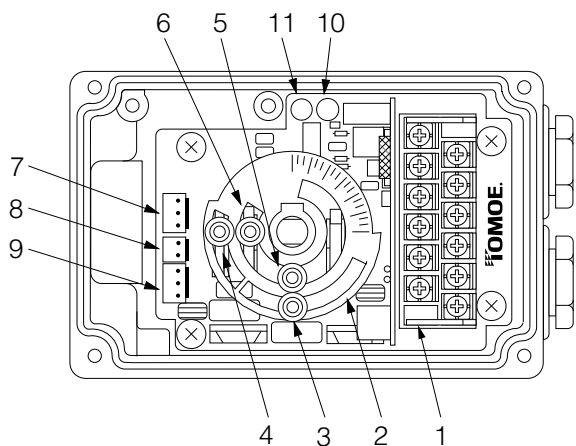


1	ターミナル	11	ヒステリシス調整トリマー
2	リミットドッグ (開位置調整用)	12	ゼロ点調整トリマー
3	リミットドッグ (閉位置調整用)	13	スパン調整トリマー
4	ポテンショメータ	14	出力信号ゼロ点調整トリマー
5	モータコネクタベース	15	出力信号スパン調整トリマー
6	コンデンサコネクタベース		
7	RA:ポテンションコネクタ		

注意：Z1を調整した場合は、必ずS1の調整を行ってください。
注意：Z2を調整した場合は、必ずS2の調整を行ってください。

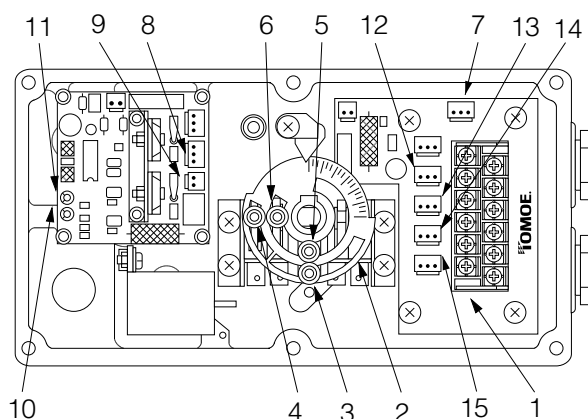
New ELMY スピードコントロールユニット付 各部名称 (0型~4型)

0型、1型、2型、2.5型各部名称



1	ターミナル	7	ポテンショメータ用 コネクタベース
2	リミットカム	8	モータコンデンサ用 コネクタベース
3	リミットドッグ (開位置リミット用)	9	モータ用コネクタベース
4	リミットドッグ (閉位置リミット用)	10	開方向時間調整トリマー
5	リミットドッグ (開信号出力調整用)	11	閉方向時間調整トリマー
6	リミットドッグ (閉信号出力調整用)		

3型、4型各部名称







1	ターミナル	8	モータコンデンサ用 コネクタベース
2	リミットカム	9	モータ用コネクタベース
3	リミットドッグ (開位置リミット用)	10	閉方向時間調整トリマー
4	リミットドッグ (閉位置リミット用)	11	開方向時間調整トリマー
5	リミットドッグ (開信号出力調整用)	12	開信号出力用リミット用 コネクタベース
6	リミットドッグ (閉信号出力調整用)	13	開信号出力用リミット用 コネクタベース
7	ポテンショメータ用 コネクタベース	14	閉位置リミット用 コネクタベース
		15	開位置リミット用 コネクタベース

New ELMY スピードコントロールユニット付 開閉速度の調整 (0型~4型)

開閉速度の調整は、開方向、閉方向それぞれ独立して行うことができます。スピード調整用トリマーの位置は、各部名称の項をご覧ください。

トリマー位置と開閉時間の目安

つまみ位置	0、1、2型	2.5型		3型		4型		
		50Hz	60Hz	50Hz	60Hz	50Hz	60Hz	
1 	25秒	20秒	37秒	30秒	55秒	50秒	120秒	105秒
	誤差±5秒				誤差±5秒			
2 	90秒	70秒	130秒	110秒	250秒	220秒	500秒	450秒
	誤差±20秒				誤差±40秒			
3 	180秒	150秒	260秒	210秒	500秒	440秒	1100秒	900秒
	誤差±40秒				誤差±80秒			
4 	360秒	300秒	520秒	440秒	1000秒	880秒	2000秒	1800秒
	誤差±100秒				誤差±200秒			

- (1) 開閉位置リミットスイッチ及びストップボルトが調整されていることを確認してください。
- (2) 開閉速度調整トリマーを時計ドライバーで、左表もしくは下グラフを参考に調整してください。
- (3) 時計方向いっぱい回転している状態で、アクチュエータの標準開閉速度となっています。
- (4) 反時計方向にまわすことにより、徐々に開閉速度が遅くなります。
- (5) 左表で示すトリマー位置と開閉時間は目安となっています。調整後は、実際に開閉動作を行い、適切な開閉時間かどうかを確認してください。

New ELMY 全仕様共通 電流値表 (標準)

型 式	電源 電圧(V)	モーター 電圧(V)	周波数 (Hz)	起動電流 (A)	定格電流 (A)
00型	100	100	50	0.8	0.40
			60	0.8	0.40
	200	200	50	0.5	0.25
			60	0.5	0.25
	220		50	0.7	0.30
			60	0.7	0.30
0型	100	100	50	1.2	0.50
			60	1.2	0.50
	200	200	50	0.5	0.25
			60	0.5	0.25
	220		50	0.7	0.30
			60	0.7	0.30
1型	100	100	50	1.6	0.70
			60	1.4	0.60
	200	200	50	0.7	0.40
			60	0.7	0.30
	220		50	0.8	0.50
			60	0.9	0.40
	220	220	50	0.7	0.40
			60	0.7	0.30
	240	240	50	0.6	0.30
			60	0.6	0.30
2型 2.5型	100	100	50	2.4	0.90
			60	2.4	1.20
	200	200	50	1.1	0.50
			60	1.1	0.80
	220		50	1.2	0.60
			60	1.2	0.80
	220	220	50	1.1	0.50
			60	1.0	0.50
	240	240	50	0.9	0.50
			60	0.9	0.60
3型 4型	100	100	50	5.1	1.60
			60	4.8	1.70
	200	200	50	2.6	0.80
			60	2.4	1.00
	220		50	3.1	0.90
			60	3.0	1.00
	220	220	50	2.3	0.70
			60	2.3	0.80
	240	240	50	2.1	0.60
			60	2.2	0.60