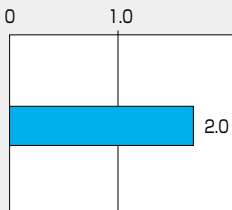


Tom Disco 304A (トムディスコ)

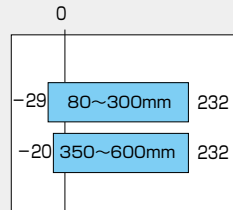
弁呼び径

80~600mm

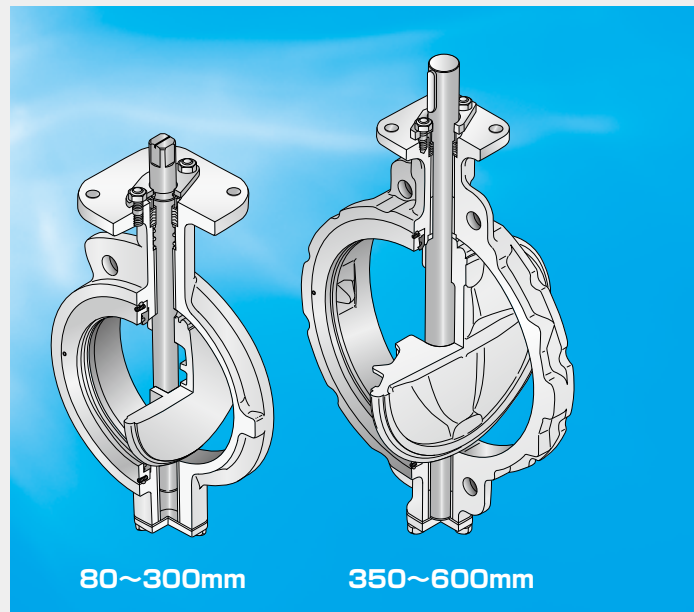
最高許容圧力 MPa



使用温度範囲 °C



CE CEマーキング対応可能品



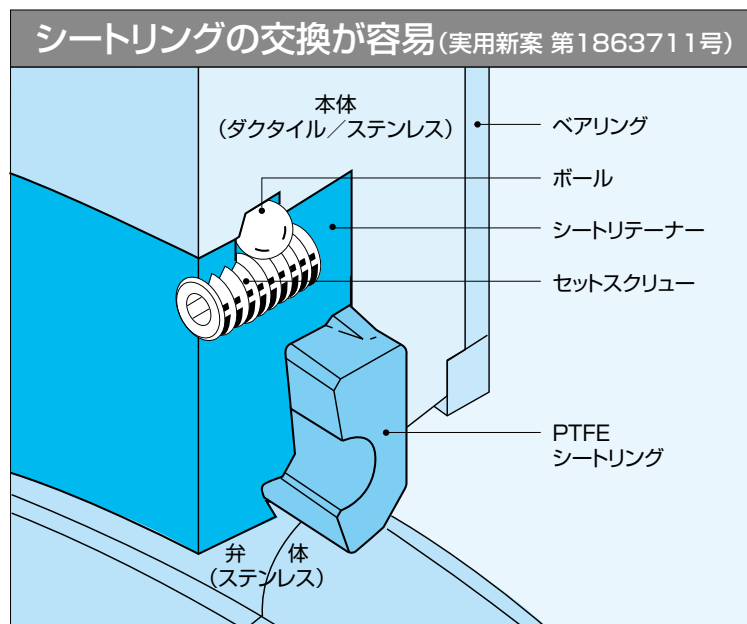
API・JPI・JV9に対応した 高温高压工業用バタフライバルブです。

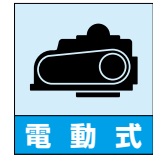
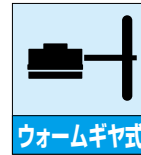
■各種規格に対応

本体レーティング	ANSI B 16.34(クラス150Lb)に準拠
温度圧力レーティング	API 609(クラス150Lb)に準拠。(ただし350mm以上はマイナス温度領域の許容圧力が低くなります。)
面間寸法	※API 609(クラス150Lb)、JPI-7S-83(クラス150)に準拠

■特長

- 二重偏心構造
- ストッパー構造
- 高温・高压仕様
- 弁体は薄肉高剛性構造
- 正・逆方向の流れをシール

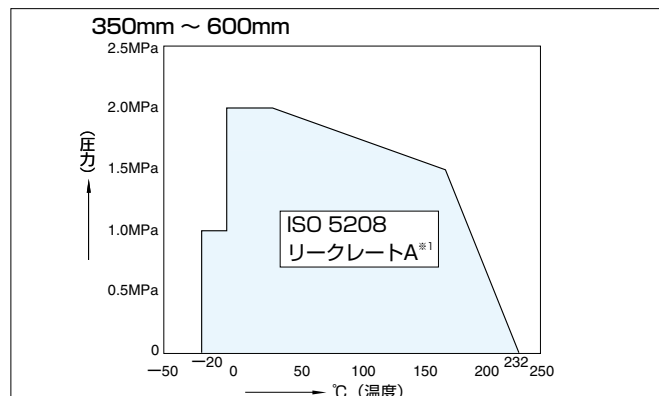
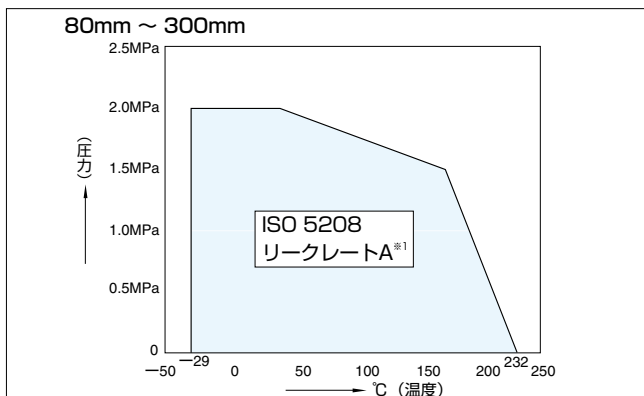




304A 標準仕様	
本体形状(芯出し方法)	二重偏心型ウェハータイプ(オプション:フランジタイプ、ラグタイプ)
弁呼び径 ^{※1}	80、100、125、150、200、250、300mm 350、400、450、500、600mm
適用フランジ規格	JIS 10K/16K/20K、ANSI 150Lb、API/JPI 150Lb BS 4504 PN 10/16、DIN NP10/16 JIS 5K/10K/16K/20K、API/JPI 150Lb ANSI 150Lb、BS 4504 PN 10/16、DIN NP 10/16 BS 10Table E
面間寸法	API 609(クラス150) JPI-7S-83(クラス150) ※125mmの面間寸法はJIS B 2002(46系列)/ISO 5752 ウェハータフライバルブ(ショート) API 609(クラス150)、JPI-7S-83(クラス150) ISO 5752(25系列)、JIS B 2002(47系列)
圧力-温度レーティング	ANSI B16.34 クラス150Lb(350mm以上:シートレーティングは0℃以上でAPI 609、クラス150Lbに準拠)
最高許容圧力 ^{※2}	2.0MPa
許容弁座リーク基準	ISO 5208 リークレートA (タイトシャット)
加圧方向(流れ方向)	両方向(推奨加圧方向:リテーナ側加圧) リテーナ側加圧:最高 2.0MPaシール
	弁棒側加圧 { 最高 2.0MPaシール(80~200mm) 最高 1.6MPaシール(250mm、300mm) 350~600mmの弁棒側加圧時は、弊社営業担当にお問い合わせください。
試験圧力	本体耐圧 3.1MPaの水圧にて試験[API598に準拠]
	弁座リーク 0.7MPaの空気圧にて試験[API598に準拠]
使用温度範囲 ^{※2}	-29~232℃ -20~232℃
標準材質 ^{※3}	本体 SCPH2 SCS14A SCPH2 SCS13A
	弁体 SCS13A SCS16A SCS13A(ハードクロームメッキ)
	弁棒 SUS420J2 SUS316 L SUS329J4 L SUS420J2 SUS630 SUS304 SUS630
	シートリング RPTFE ^{※4} (カーボングラファイト入り)、(特殊仕様:白色PTFE ^{※4})
	グランドパッキン RPTFE(カーボングラファイト入り) 膨張黒鉛
トップフランジ	ISO 5211/1 準拠
帯電防止構造	オプションにて対応
配管用ガスケット ^{※5}	ANSI 150Lb用のみ市販品使用可能(JIS用の市販品は使用できません)JIS用には弊社専用のうず巻形ガスケットをご使用ください
塗装	200℃未満:変性シリコン樹脂系塗装(マンセルN7) 但し、ステンレスは無塗装 200℃以上:耐熱塗装(シルバー) 但し、ステンレスは無塗装

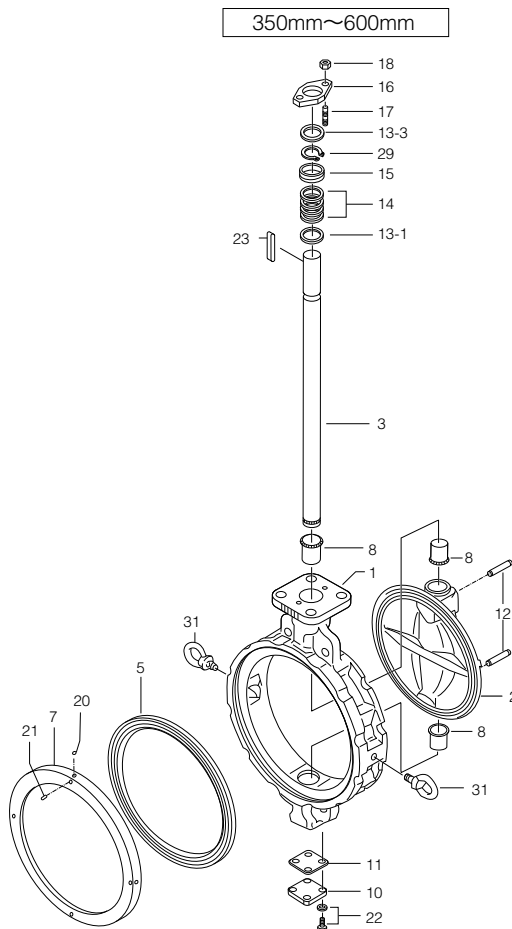
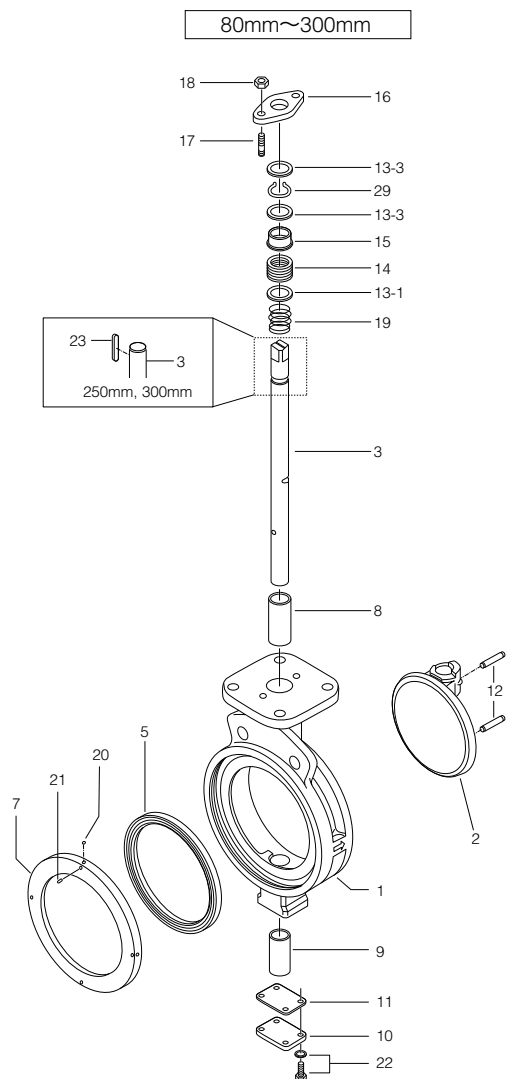
※1. 弁呼び径50mm、65mmを使用の場合は304Yをご利用ください。 ※2. 詳細は「圧力-温度レーティング」を参照してください。
 ※3. 上表に記載している以外の材質でも製作可能ですので、弊社営業担当にお問い合わせください。 ※4. ポジティブリストへの対応に関しては、「取り扱いの注意事項、パタフライバルブ(全機種共通)」の該当部をご参照ください。 ※5. 詳細は(304A-13頁)を参照願います。
 ※粉体や液体で温度条件等により固形化する流体は、ご使用状況によりバルブの漏れにつながる恐れがありますので、弊社営業まで必ずご連絡ください。
 特にホッパー下、タンク下の排出口などの様に垂直配管姿勢でご使用される場合はご注意ください。

304A 許容弁座リーク基準



■ISO 5208バルブの圧力試験
 ※1 リークレートA:漏れ0(タイトシャット)

304A 弁本体分解構造図 / 304A 弁本体部部品表



■304A本体部部品表 (80mm~300mm)

品番	部品名	数量	備考
1	本体	1	
2	弁体	1	
3	弁棒	1	
★ 5	シートリング	1	
7	シートリングリテーナ	1	
8	上部シャフトベアリング	1	
9	下部シャフトベアリング	1	
10	底フタ	1	
★ 11	底フタガasket	1	
12	テーパピン	2	
13-1	パッキンリテーナ	1	
13-3	止めリング	2	
★ 14	グランドパッキン	1組	
15	ラフグランド	1	
16	グランドフランジ	1	
17	グランドボルト	2	
18	グランドナット	2	
19	グランドコイル	1	80mm~150mmのみ
★ 20	ボール	2	80mm~125mm
		4	150mm~300mm
★ 21	セットスクリュー	2	80mm~125mm
		4	150mm~300mm
22	六角ボルト、ばね座金	4組	
23	弁棒キー	1	250mm、300mmのみ
29	C形止め輪	1	

■304A本体部部品表 (350mm~600mm)

品番	部品名	数量	備考
1	本体	1	
2	弁体	1	
3	弁棒	1	
★ 5	シートリング	1	
7	シートリングリテーナ	1	
8	シャフトベアリング	3	
10	底フタ	1	
★ 11	底フタガasket	1	
12	テーパピン	1	
13-1	パッキンリテーナ	1	
13-3	止めリング	1	
★ 14	グランドパッキン	1組	
15	グランドブッシュ	1	
16	グランドフランジ	1	
17	グランドボルト	2	
18	グランドナット	2	
★ 20	ボール	4	
★ 21	セットスクリュー	4	
22	六角ボルト、ばね座金	4組	
23	弁棒キー	1	
29	C形止め輪	1	
31	アイボルト	2	450mm~600mmのみ

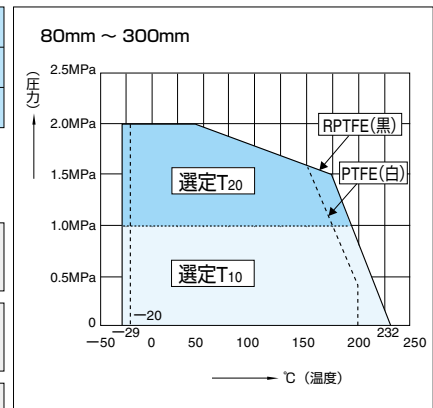
注) 品番の前に★印 [] の付いている部品は、推奨交換部品です。
 推奨交換部品をセットでご注文いただく場合には、「シートリングセット」とご用命ください。
 上記部品と六角棒スパナ(品番21セットスクリュー取付け、取外し用)を納入いたします。

304A 駆動部選定表

■80mm~300mm

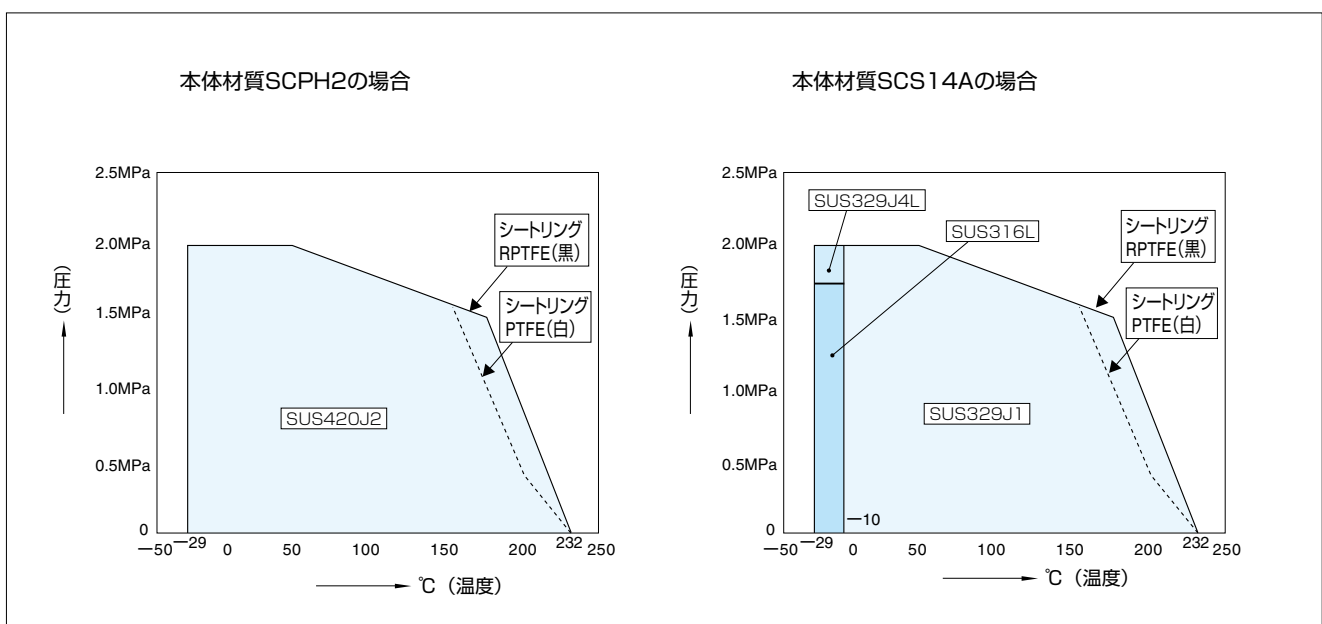
種類	型番	選定区分	呼び径 (上段:mm / 下段:inch)							
			80	100	125	150	200	250	300	
ロックレバー	1T	T ₁₀ T ₂₀	1T-2			1T-3				
ウォームギヤ	2U	T ₁₀ T ₂₀	2U-2		2U-4			2U-5		
複作動空気圧シリンダ	7E	T ₁₀ T ₂₀	T85		T200		T380		T750	
単作動空気圧シリンダ	7G,7F 3U,3K	T ₁₀ T ₂₀	T200S		T380S		T750S		TG-12S	
单相電動機	4I	T ₁₀ T ₂₀	4I-0		4I-1		4I-2		4I-2.5 4I-3	
三相電動機	4J	T ₁₀ T ₂₀	SRJ-010			SRJ-020			SRJ-060	

■304A 圧力-温度レーティング



304A 標準弁棒材質選定グラフ

■80mm~300mm

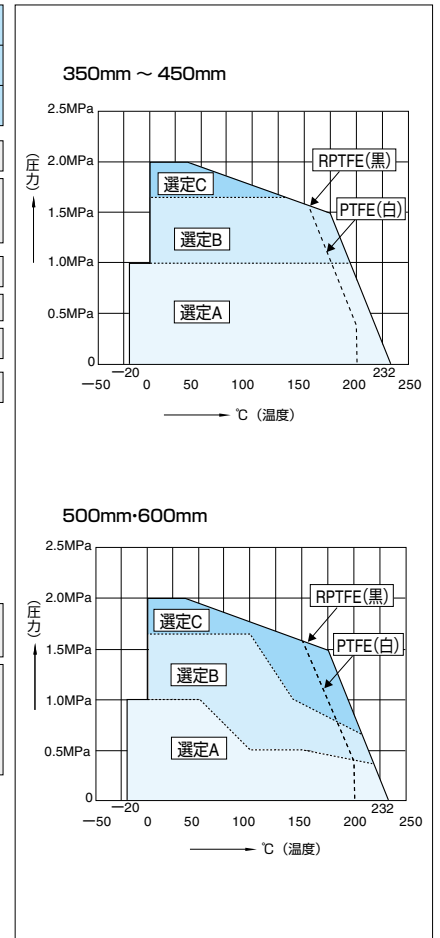


304A 駆動部選定表

■350mm~600mm

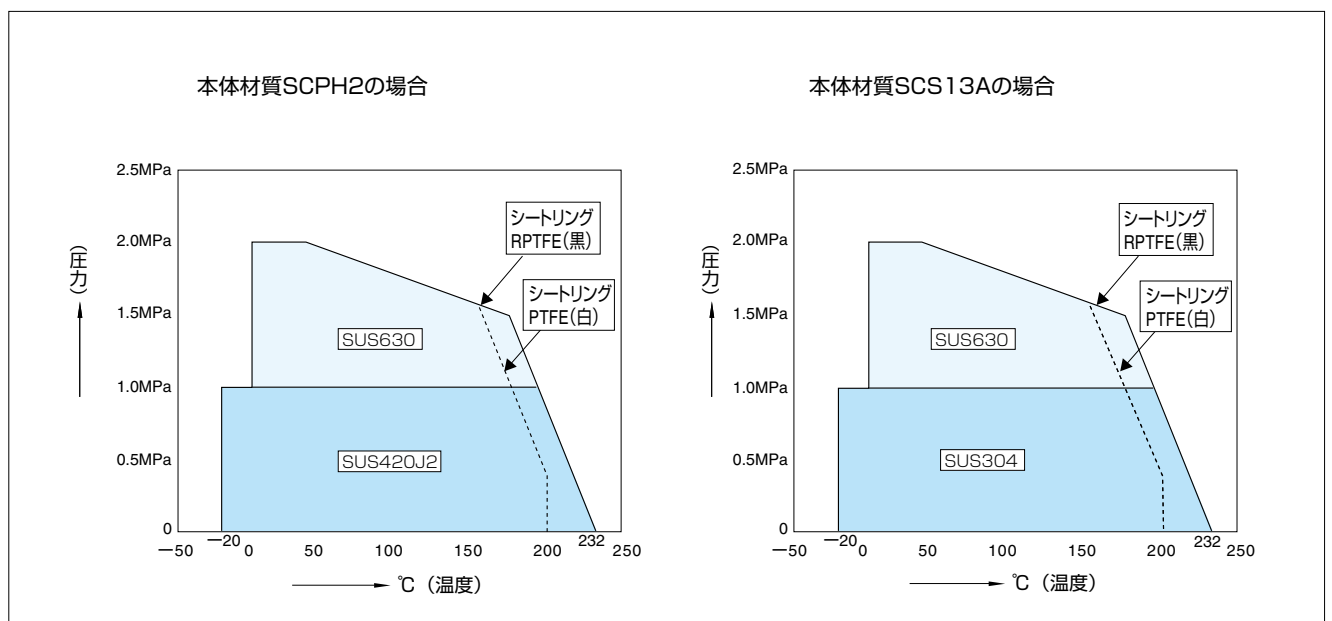
種類	型番	選定区分	呼び径 (上段:mm / 下段:inch)				
			350	400	450	500	600
ウォームギヤ	2S	A	DGH-3		DGH-4		DGH-4+R/G5
		B					DGH-4.5+R/G5
		C					
複作動空気圧シリンダ	3A	A	TGA-125		TGA-140		TGA-180
		B	TGA-140		TGA-160		TGA-200
		C			TGA-180		TGA-220
単作動空気圧シリンダ	3U,3K	A	TG-14S				
		B	TG-20S				
		C					
単相電動機	4I	A	4I-4				
		B					
		C					
三相電動機	4L	A	LTKD-01 0.2kW/DGH-3		LTKD-02 0.4kW/DGH-4		LTKD-02 1.5kW/DGH-4
		B	LTKD-02 0.4kW/DGH-4		LTKD-02 1.5kW/DGH-4		LTKD-05 1.5kW/DGH-5
		C	LTKD-02 0.4kW/DGH-4	LTKD-02 0.75kW/DGH-4			

■304A 圧力-温度レーティング



304A 標準弁棒材質選定グラフ

■350mm~600mm



304A 本体部 (O1: 80mm~200mm, O2: 250mm~600mm)

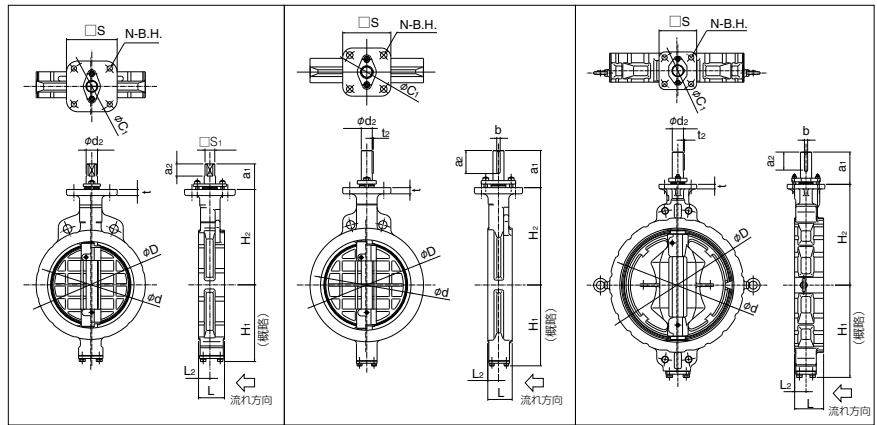
弁棒区分	呼び径		主要寸法 (mm)														概算質量 (kg)
	mm	inch	ϕd	ϕD	L	L ₂	H ₁	H ₂	a ₁	a ₂	□S ₁	ϕd_2	b	t ₂	t	フランジタイプ	
O1	80	3	89	127	48	23	95	147	52.5	16.5	14	16	—	—	15	F10	5
	100	4	112	156	54	24	110	170	52.5	16.5	14	16	—	—	15	F10	6.2
	125	5	137	185	56	24	139	185	52.5	16.5	16	20	—	—	15	F10	9.3
	150	6	163	216	57	23	164	205	55.5	20	18	22	—	—	15	F12	12.5
	200	8	213	269	64	28	190	235	63	30	24	28	—	—	15	F12	19
O2	250	10	263	330	71	31	236	283	108	65.3	—	32	10	3	18	F14	33
	300	12	315	381	81	35	246	310	111	70.3	—	35	10	3	18	F14	42
	350	14	350	416	92	39.5	308	340	113	70	—	38	10	3	18	F14	61
	400	16	400	475	102	39	348	372	113	60	—	42	12	3.5	18	F14	88
	450	18	450	534	114	43	366	406	141.5	60	—	45	12	3.5	20	F16	135
	500	20	500	589	127	50	405	442	141.5	70	—	49	14	4	20	F16	173
	600	24	600	693	154	64	461	493	141.5	70	—	59	16	5	20	F16	272

■トップフランジ寸法表

フランジタイプ	□S	ϕC_1	N	B.H.
F10	102	102	4	11
F12	125	125	4	13
F14	140	140	4	19
F16	165	165	4	23

弁棒区分
O1: 角
O2: 丸(キー接続)

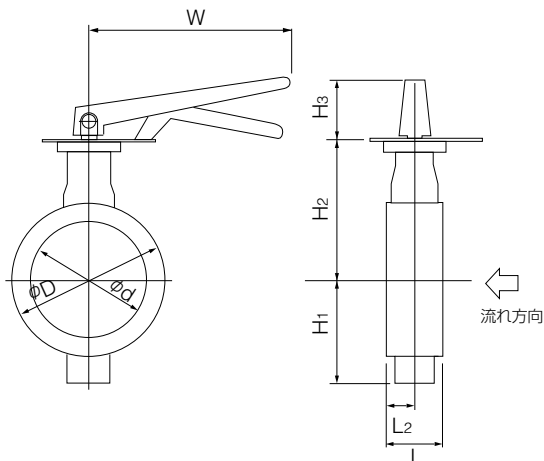
■304A 80mm~200mm ■304A 250mm~400mm ■304A 450mm~600mm



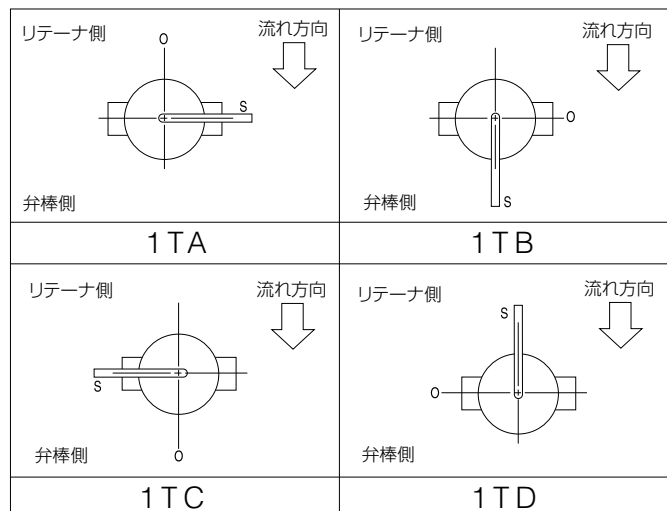
ロックレバー式 304A-1T (80mm~150mm)

呼び径		主要寸法 (mm)									レバー型式	概算質量 (kg)
mm	inch	ϕd	ϕD	L	L ₂	H ₁	H ₂	選定区分	H ₃	W		
80	3	89	127	48	23	95	147	T ₁₀ , T ₂₀	117	300	1T-2	7.1
100	4	112	156	54	24	110	170	T ₁₀ , T ₂₀	117	300	1T-2	8.3
125	5	137	185	56	24	139	185	T ₁₀ , T ₂₀	117	300	1T-2	11.4
150	6	163	216	57	23	164	205	T ₁₀ , T ₂₀	125	350	1T-3	14.6

■304A-1T



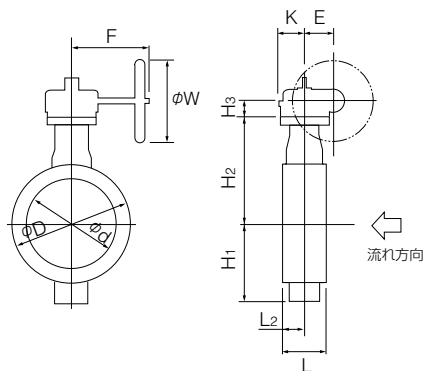
■ロックレバー(1T)取付け方向



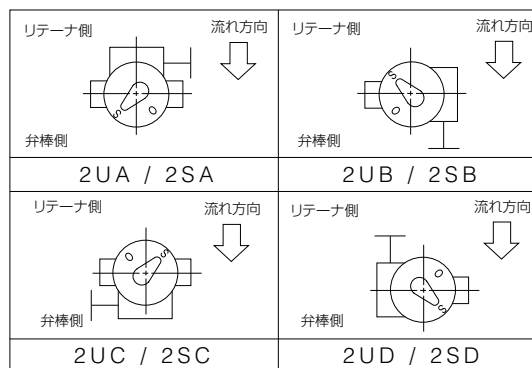
ウォームギヤ式 304A-2U(80mm~300mm) / 304A-2S(350mm~600mm)

呼び径		主要寸法 (mm)												ウォームギヤ型式	概算質量 (kg)
mm	inch	ϕd	ϕD	L	L ₂	H ₁	H ₂	選定区分	H ₃	E	K	F	ϕW		
80	3	89	127	48	23	95	147	T ₁₀ ,T ₂₀	61	44	53	173.5	160	2U-2	7.9
100	4	112	156	54	24	110	170	T ₁₀ ,T ₂₀	61	44	53	173.5	160	2U-2	9.1
125	5	137	185	56	24	139	185	T ₁₀ ,T ₂₀	61	44	53	173.5	160	2U-2	12.4
150	6	163	216	57	23	164	205	T ₁₀ ,T ₂₀	77.5	87.5	90	222.5	200	2U-4	29
200	8	213	269	64	28	190	235	T ₁₀ ,T ₂₀	77.5	87.5	90	222.5	200	2U-4	35.5
250	10	263	330	71	31	236	283	T ₁₀ ,T ₂₀	90	87.5	90	222.5	280	2U-4	49.5
300	12	315	381	81	35	246	310	T ₁₀ ,T ₂₀	92	90	105	266	280	2U-5	64
350	14	350	416	92	39.5	308	340	A,B,C	97	117	164	335	355	DGH-3	99
400	16	400	475	102	39	348	372	A	97	117	164	335	355	DGH-3	124
								B,C	215	140	198	402	450	DGH-4	162
								A,B	127	140	198	402	450	DGH-4	198
450	18	450	534	114	43	366	406	C	127	140	198	432	355	DGH-4+R/G5	200
								A,B	127	140	198	402	450	DGH-4	236
500	20	500	589	127	50	405	442	C	127	140	198	432	355	DGH-4+R/G5	238
								A	127	140	198	432	355	DGH-4+R/G5	338
600	24	600	693	154	64	461	493	B,C	245	185	264	497	355	DGH-4.5+R/G5	413

■304A-2U/2S



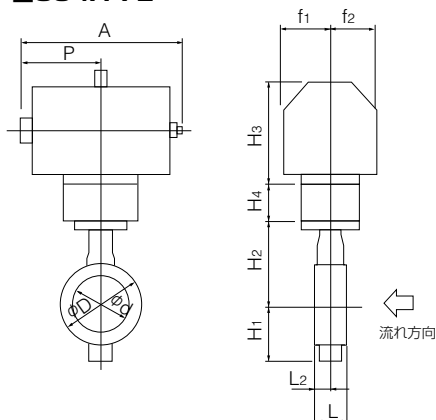
■ウォームギヤ(2U/2S)取付け方向



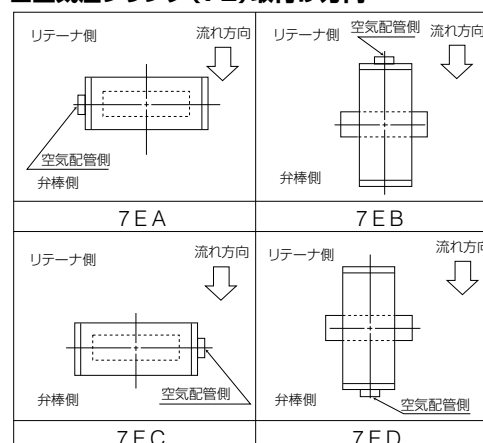
複作動空気圧シリンダ式 304A-7E(80mm~300mm)

呼び径		主要寸法 (mm)												シリンダ型式	概算質量 (kg)	
mm	inch	ϕd	ϕD	L	L ₂	H ₁	H ₂	選定区分	H ₃	H ₄	A	P	f ₁			f ₂
80	3	89	127	48	23	95	147	T ₁₀ ,T ₂₀	168	26.5	276	142	75	47	T85	11
100	4	112	156	54	24	110	170	T ₁₀	168	26.5	276	142	75	47	T85	12
								T ₂₀	203	26.5	346	176	79	57	T200	16
125	5	137	185	56	24	139	185	T ₁₀ ,T ₂₀	203	26.5	346	176	79	57	T200	19
150	6	163	216	57	23	164	205	T ₁₀ ,T ₂₀	203	29.5	346	176	79	57	T200	23
200	8	213	269	64	28	190	235	T ₁₀ ,T ₂₀	231	29.5	423	214	91	69	T380	35
250	10	263	330	71	31	236	283	T ₁₀	231	190	423	214	91	87.5	T380	63
								T ₂₀	269	190	546	270	118	87.5	T750	73
300	12	315	381	81	35	246	310	T ₁₀ ,T ₂₀	269	190	546	270	118	87.5	T750	82

■304A-7E



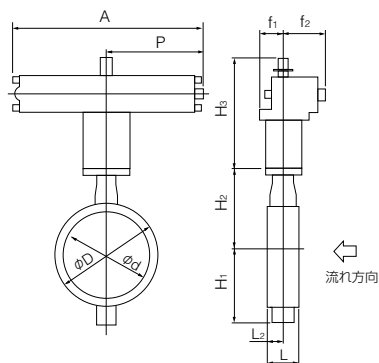
■空気圧シリンダ(7E)取付け方向



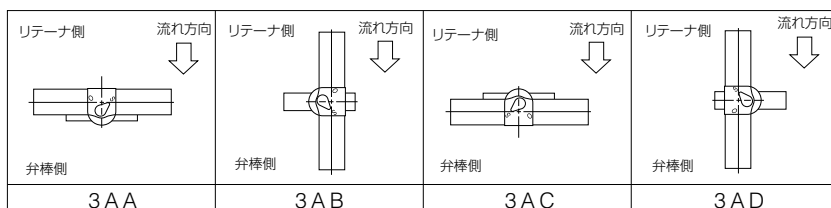
複作動空気圧シリンダ式 304A-3A(350mm~600mm)

呼び径		主要寸法 (mm)												シリンダ型式	概算質量 (kg)
mm	inch	ϕd	ϕD	L	L_2	H_1	H_2	選定区分	H_3	A	P	f_1	f_2		
350	14	350	416	92	39.5	308	340	A	424	743	381	100	164	TGA-125	110
								B,C	472	810	432	100	180	TGA-140	121
400	16	400	475	102	39	348	372	A	424	743	381	100	164	TGA-125	136
								B	472	810	432	100	180	TGA-140	147
								C	510	939	483	130	202	TGA-160	214
450	18	450	534	114	43	366	406	A	502	810	432	100	180	TGA-140	207
								B,C	530	939	483	130	202	TGA-160	263
500	20	500	589	127	50	405	442	A	502	810	432	100	180	TGA-140	246
								B	530	939	483	130	202	TGA-160	302
								C	543	1069	543	130	218	TGA-180	330
600	24	600	693	154	64	461	493	A	543	1069	543	130	218	TGA-180	431
								B	610	1175	599	160	253	TGA-200	475
								C	640	1263	642	160	270	TGA-220	535

■304A-3A



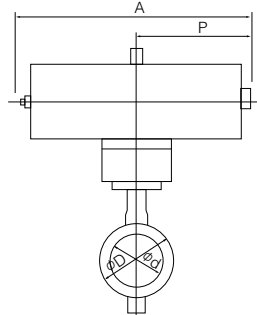
■空気圧シリンダ(3A)取付け方向



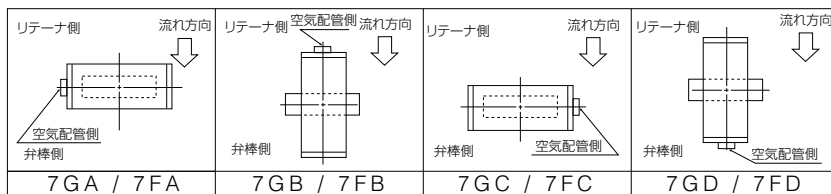
単作動空気圧シリンダ式 304A-7G(加圧開: 80mm~200mm) / 304A-7F(加圧閉: 80mm~200mm)

呼び径		主要寸法 (mm)												シリンダ型式	概算質量 (kg)	
mm	inch	ϕd	ϕD	L	L_2	H_1	H_2	選定区分	H_3	H_4	A	P	f_1			f_2
80	3	89	127	48	23	95	147	T ₁₀ , T ₂₀	203	26.5	449	226	79	57	T200S	17
								T ₁₀	203	26.5	449	226	79	57	T200S	18
100	4	112	156	54	24	110	170	T ₁₀	231	26.5	550	276	91	69	T380S	27
								T ₂₀	269	26.5	723	360	118	85	T750S	43
125	5	137	185	56	24	139	185	T ₁₀	231	26.5	550	276	91	69	T380S	30
								T ₂₀	269	26.5	723	360	118	85	T750S	47
150	6	163	216	57	23	164	205	T ₁₀ , T ₂₀	269	29.5	723	360	118	85	T750S	47
200	8	213	269	64	28	190	235	T ₁₀	269	29.5	723	360	118	85	T750S	54

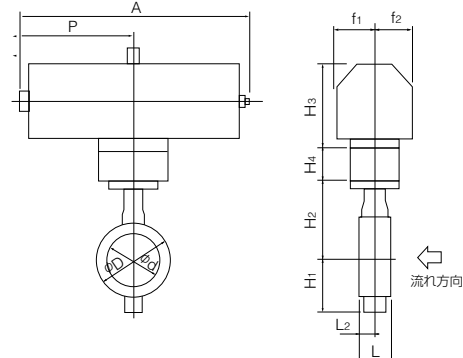
■304A-7G



■空気圧シリンダ(7G/7F)取付け方向



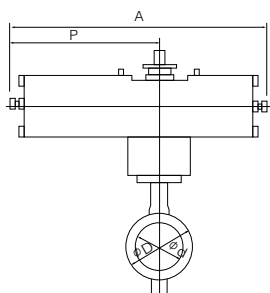
■304A-7F



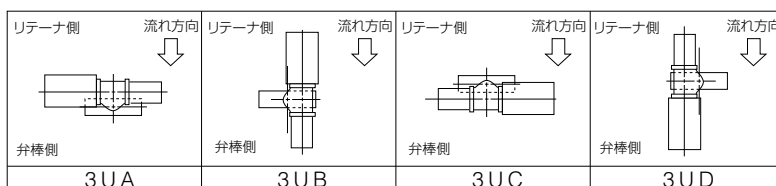
単作動空気圧シリンダ式 304A-3U(加圧開：200mm～600mm) / 304A-3K(加圧閉：200mm～600mm)

呼び径		主要寸法 (mm)												シリンダ型式	概算質量 (kg)
mm	inch	φd	φD	L	L ₂	H ₁	H ₂	選定区分	H ₃	A	P	f ₁	f ₂		
200	8	213	269	64	28	190	235	T ₁₀	377	945	585	75	165	TG-10S	78
								T ₂₀	377	1080	720	94	206	TG-12S	123
250	10	263	330	71	31	236	283	T ₁₀ , T ₂₀	417	1080	720	94	206	TG-12S	138
								T ₁₀ , T ₂₀	417	1080	720	94	206	TG-12S	147
350	14	350	416	92	39.5	308	340	A	450	1255	865	131	257	TG-14S	264
								B, C	602	1655	1095	164	348	TG-20S	485
400	16	400	475	102	39	348	372	A	450	1255	865	131	257	TG-14S	292
								B, C	602	1655	1095	164	348	TG-20S	512
450	18	450	534	114	43	366	406	A, B, C	624	1655	1095	164	348	TG-20S	564
500	20	500	589	127	50	405	442	A, B, C	624	1655	1095	164	348	TG-20S	602
600	24	600	693	154	64	461	493	A	624	1655	1095	164	348	TG-20S	701

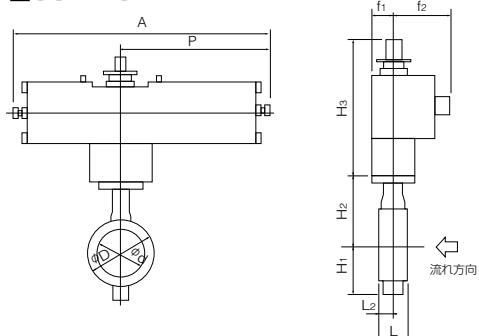
■304A-3U



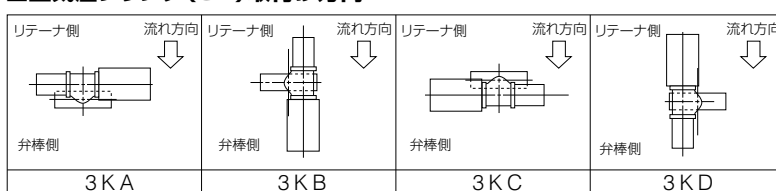
■空気圧シリンダ(3U)取付け方向



■304A-3K



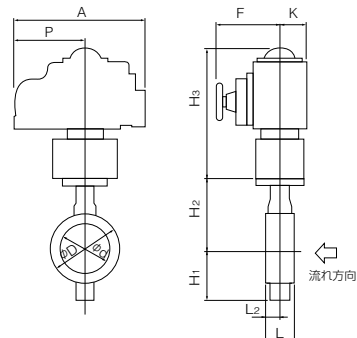
■空気圧シリンダ(3K)取付け方向



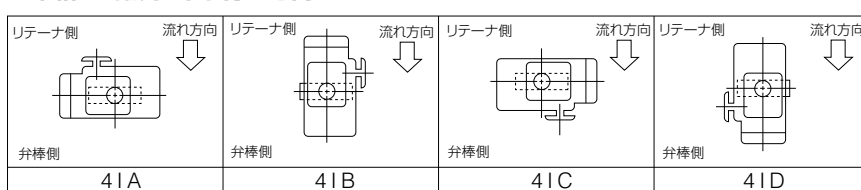
単相電動式 304A-4I(80mm～400mm)

呼び径		主要寸法 (mm)												電動機型式	概算質量 (kg)
mm	inch	φd	φD	L	L ₂	H ₁	H ₂	選定区分	H ₃	A	P	F	K		
80	3	89	127	48	23	95	147	T ₁₀ , T ₂₀	276	202	100	85	54	4I-0	12.1
								T ₁₀	265	252	138	126	65	4I-1	15.5
100	4	112	156	54	24	110	170	T ₂₀	298	310	167	154	85	4I-2	21.5
								T ₁₀ , T ₂₀	298	310	167	154	85	4I-2	24.5
150	6	163	216	57	23	164	205	T ₁₀ , T ₂₀	373	310	167	154	85	4I-2	29.5
200	8	213	269	64	28	190	235	T ₁₀ , T ₂₀	373	310	167	154	85	4I-2.5	39
250	10	263	330	71	31	236	283	T ₁₀	411	310	167	154	85	4I-2.5	56.5
								T ₂₀	420	388	223	246	136	4I-3	66
300	12	315	381	81	35	246	310	T ₁₀ , T ₂₀	420	388	223	246	136	4I-3	75
350	14	350	416	92	39.5	308	340	A, B	448	388	223	246	136	4I-4	96
400	16	400	475	102	39	348	372	A	448	388	223	246	136	4I-4	123

■304A-4I



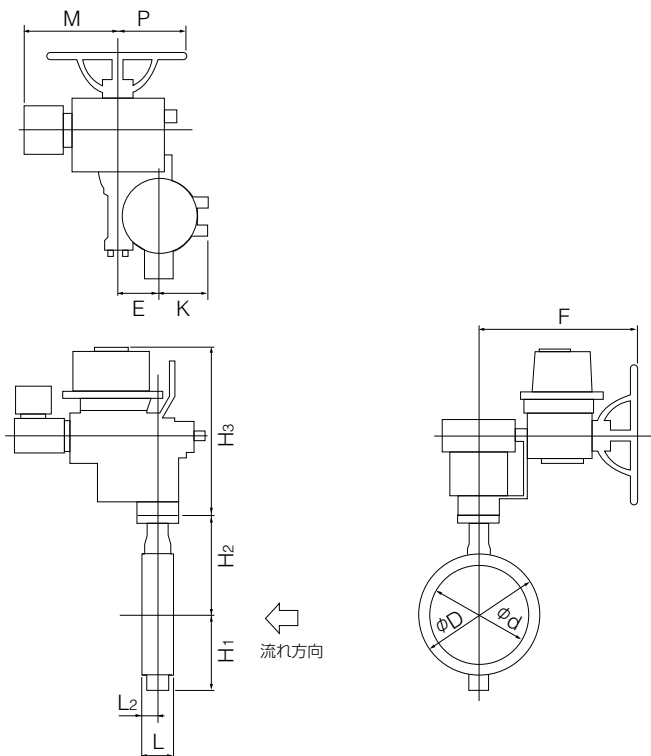
■単相電動機(4I)取付け方向



三相電動式 304A-4L(350mm~600mm)

呼び径		主要寸法 (mm)													電動機型式	概算質量 (kg)
mm	inch	ϕd	ϕD	L	L ₂	H ₁	H ₂	選定区分	H ₃	E	K	F	M	P		
350	14	350	416	92	39.5	308	340	A,B	547	117	164	533	363	230	LTKD-01 0.2kW /DGH-3	171
								C	592	140	198	593	373	230	LTKD-02 0.4kW /DGH-4	221
400	16	400	475	102	39	348	372	A	547	117	164	533	363	230	LTKD-01 0.2kW /DGH-3	197
								B	592	140	198	593	373	230	LTKD-02 0.4kW /DGH-4	247
								C	592	140	198	593	400	230	LTKD-02 0.75kW /DGH-4	258
450	18	450	534	114	43	366	406	A	642	140	198	593	373	230	LTKD-02 0.4kW /DGH-4	308
								B,C	642	140	198	593	400	230	LTKD-02 0.75kW /DGH-4	319
500	20	500	589	127	50	405	442	A	642	140	198	593	373	230	LTKD-02 0.4kW /DGH-4	350
								B,C	642	140	198	593	400	230	LTKD-02 1.5kW /DGH-4	357
600	24	600	693	154	64	461	493	A	642	140	198	593	400	230	LTKD-02 1.5kW /DGH-4	460
								B,C	749	210	300	748	477	360	LTKD-05 1.5kW /DGH-5	605

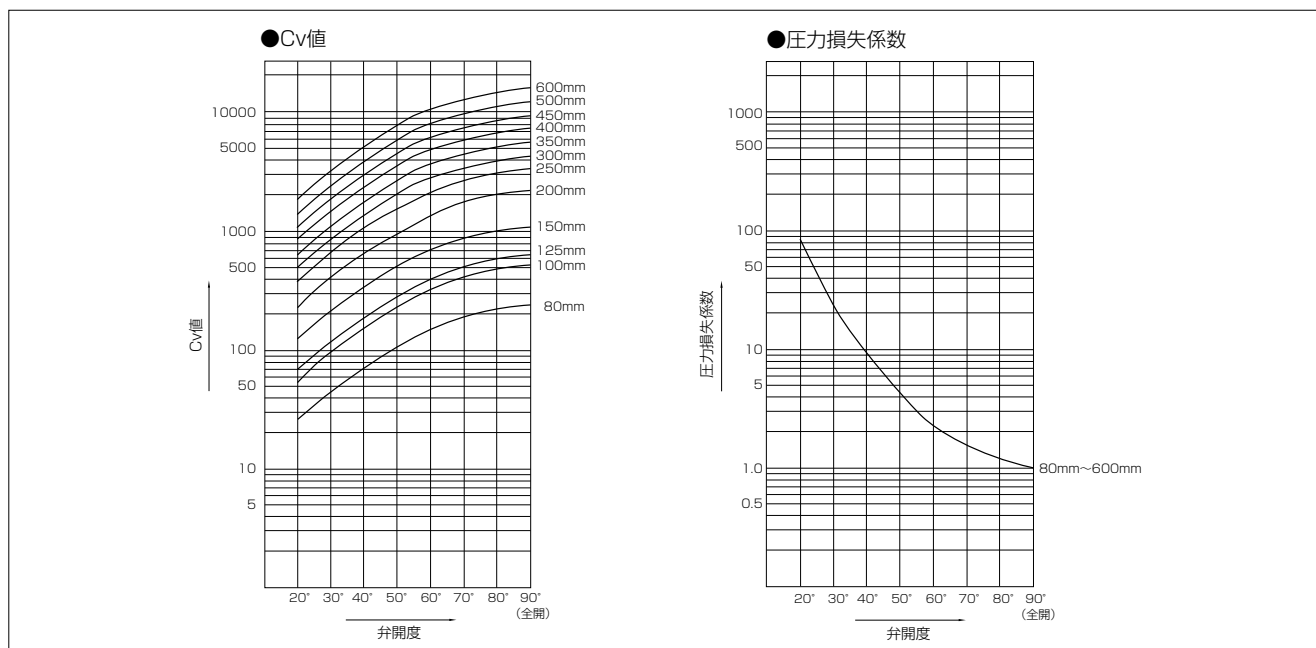
■304A-4L



■三相電動機(4L)取付け方向

<p>リテーナ側</p> <p>弁棒側</p> <p>4LA</p>	<p>リテーナ側</p> <p>弁棒側</p> <p>4LB</p>	<p>リテーナ側</p> <p>弁棒側</p> <p>4LC</p>	<p>リテーナ側</p> <p>弁棒側</p> <p>4LD</p>
------------------------------------	------------------------------------	------------------------------------	------------------------------------

304A Cv値 / 圧力損失係数



304A Cv値

呼び径		弁開度							
mm	inch	20°	30°	40°	50°	60°	70°	80°	90°
80	3	29	52	85	122	162	207	243	252
100	4	49	88	144	207	279	351	414	432
125	5	77	140	230	333	441	549	648	684
150	6	126	225	369	531	720	900	1080	1116
200	8	234	423	693	990	1350	1710	1980	2070
250	10	390	703	1148	1648	2240	2857	3300	3443
300	12	492	888	1454	2081	2838	3612	4172	4354
350	14	648	1170	1915	2741	3739	4758	5496	5736
400	16	829	1496	2449	3505	4780	6084	7027	7334
450	18	1041	1879	3076	4403	6004	7642	8827	9212
500	20	1323	2387	3909	5595	7630	9710	11216	11705
600	24	1929	3481	5700	8159	11126	14161	16356	17070

304A 圧力損失係数

呼び径		弁開度							
mm	inch	20°	30°	40°	50°	60°	70°	80°	90°
80	3	95	29	11	5	3	2	1	1
100	4	98	30	11	5	3	2	1	1
125	5	93	28	10	5	3	2	1	1
150	6	70	22	8	4	2	1	1	1
200	8	62	19	7	3	2	1	1	1
250	10	54	17	6	3	2	1	1	1
300	12	70	21	8	4	2	1	1	1
350	14	68	21	8	4	2	1	1	1
400	16	73	22	8	4	2	1	1	1
450	18	75	23	9	4	2	1	1	1
500	20	72	22	8	4	2	1	1	1
600	24	70	22	8	4	2	1	1	1

304A フランジ規格適合表

呼び径		JIS				ANSI/API/JPI	BS4504		DIN		BS10
mm	inch	5K	10K	16K	20K	150Lb	PN10	PN16	NP10	NP16	Table E
80	3	×	D	D	D	○	D	D	D	D	×
100	4	×	D	D	D	D	D	D	D	D	×
125	5	×	D	D	D	D	D	D	D	D	×
150	6	×	D	D	D	D	D	D	D	D	×
200	8	×	D	D	D	D	D	D	D	D	×
250	10	×	D	D	D	D	D	D	D	D	×
300	12	×	D	D	D	D	D	D	D	D	×
350	14	D	D	D	D	D	D	D	D	D	D
400	16	D	D	D	D	D	D	D	D	D	D
450	18	D	T	T	T	D	T	T	T	T	D
500	20	T	T	T	T	T	T	T	T	T	T
600	24	T	T	T	T	T	T	T	T	T	T

<記号一覧> ○: フランジ穴加工無しで対応可 D: ドリル穴のみ対応可 T: タップ穴のみ対応可 ×: 対応不可能

304A A図溶接方法の使用可能パイプ一覧

呼び径		SGP管		Sch20		Sch40		Sch60		Sch80		Sch10S		Sch20S		最小 配管内径 (mm)
		リテーナ側 (上流側)	弁棒側 (下流側)	リテーナ側 (上流側)	弁棒側 (下流側)	リテーナ側 (上流側)	弁棒側 (下流側)	リテーナ側 (上流側)	弁棒側 (下流側)	リテーナ側 (上流側)	弁棒側 (下流側)	リテーナ側 (上流側)	弁棒側 (下流側)	リテーナ側 (上流側)	弁棒側 (下流側)	
mm	inch															
80	3	○	○	○	○	○	○	○	○	○	○	○	○	○	○	72.5
100	4	○	○	○	○	○	○	○	○	○	○	○	○	○	○	93.8
125	5	○	○	○	○	○	○	○	○	○	○	○	○	○	○	119.4
150	6	○	○	○	○	○	○	○	×	○	×	○	○	○	○	147.5
200	8	○	○	○	○	○	○	○	×	○	×	○	○	○	○	197.5
250	10	○	○	○	○	○	○	○	×	○	×	○	○	○	○	248.1
300	12	○	○	○	○	○	○	○	×	×	×	○	○	○	○	297.6
350	14	○	○	○	○	○	○	○	×	×	×	-	-	-	-	330.0
400	16	○	○	○	○	○	○	○	×	○	×	-	-	-	-	377.0
450	18	○	○	○	○	○	○	○	×	○	×	-	-	-	-	424.0
500	20	○	○	○	○	○	○	○	×	○	×	-	-	-	-	470.0
600	24	-	-	○	○	○	○	○	×	×	×	-	-	-	-	564.0

304A B図溶接方法の使用可能パイプ一覧

呼び径		SGP管		Sch20		Sch40		Sch60		Sch80		Sch10S		Sch20S		最小 配管内径 (mm)
		リテーナ側 (上流側)	弁棒側 (下流側)	リテーナ側 (上流側)	弁棒側 (下流側)	リテーナ側 (上流側)	弁棒側 (下流側)	リテーナ側 (上流側)	弁棒側 (下流側)	リテーナ側 (上流側)	弁棒側 (下流側)	リテーナ側 (上流側)	弁棒側 (下流側)	リテーナ側 (上流側)	弁棒側 (下流側)	
mm	inch															
80	3	○	○	○	○	○	○	○	○	○	○	○	○	○	○	63.6
100	4	○	○	○	○	○	○	○	○	○	○	○	○	○	○	87.0
125	5	○	○	○	○	○	○	○	○	○	○	○	○	○	○	112.8
150	6	○	○	○	○	○	○	○	○	○	○	○	○	○	○	142.5
200	8	○	○	○	○	○	○	○	×	○	×	○	○	○	○	193.3
250	10	○	○	○	○	○	○	○	×	○	×	○	○	○	○	248.1
300	12	○	○	○	○	○	○	○	×	○	×	○	○	○	○	297.6
350	14	○	○	○	○	○	○	○	○	○	×	-	-	-	-	323.0
400	16	○	○	○	○	○	○	○	○	○	×	-	-	-	-	371.0
450	18	○	○	○	○	○	○	○	○	○	×	-	-	-	-	418.0
500	20	○	○	○	○	○	○	○	○	○	×	-	-	-	-	464.0
600	24	-	-	○	○	○	○	○	○	○	×	-	-	-	-	557.0

注1) 上表の記号の意味は、下記の通りです。

○印：配管可 ×印：配管不可 -印：規格無し

注2) 弁体と配管のクリアランスの基準は、API 609及びMSS SP-67に基づいています。

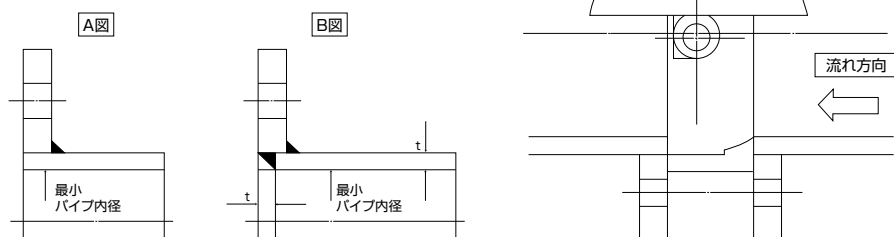
80mm~150mm：1.5mm 200mm~500mm：3.0mm 600mm：6.4mm

注3) バタフライバルブは、全開時に弁体が配管されたパイプ側へ入り込みます。

上表において×印及び最小配管内径以下の配管又はフランジをご使用になる場合は、

バルブフランジ間にスペーサーを挿入する等の対策をとることによって可能になります。

詳しくは、弊社営業担当にお問い合わせください。



304A 配管用ガスケット寸法表

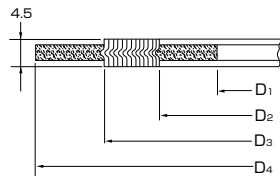
- * シートガスケットを使用する場合 各種規格品が使用可能
- * うず巻形ガスケットを使用する場合
 API、JPI、ANSIフランジ用 規格品内外輪付きうず巻形ガスケット市販品が使用可能です。
 JISフランジ用 下表の弊社専用うず巻形ガスケットを必ず使用してください。

●304A JIS用うず巻形ガスケット寸法表
TOMOE300シリーズ専用品

呼び径		JISフランジ用					
		5K、10K、16K、20K			5K	10K	16K、20K
mm	inch	D ₁	D ₂	D ₃	D ₄	D ₄	D ₄
80	3	89	97	120	×	134	140
100	4	115	124	146	×	159	165
125	5	140	151	177	×	190	202
150	6	166	178	207	×	220	237
200	8	217	227	257	×	270	282
250	10	268	282	318	×	332	354
300	12	319	331	362	×	377	404
350	14	356	369	399	412	422	450
400	16	406	420	457	472	484	508
450	18	458	472	517	532	539	573
500	20	508	532	567	582	594	628
600	24	610	626	672	689	700	734

●304A 配管用うず巻形ガスケット使用可能一覧表

呼び径		TOMOE300シリーズ専用 うず巻形ガスケット			市販うず巻形ガスケット (内外輪付き)		
		JIS 10K	JIS 16K JIS 20K	ANSI 125/150Lb	JIS 10K	JIS 16K JIS 20K	ANSI 125/150Lb
mm	inch						
80	3	○	○	○	×	×	○
100	4	○	○	○	×	×	○
125	5	○	○	○	×	×	○
150	6	○	○	○	×	×	○
200	8	○	○	○	×	×	○
250	10	○	○	○	×	×	○
300	12	○	○	○	×	×	○
350	14	○	○	○	×	×	○
400	16	○	○	○	×	×	○
450	18	○	○	○	×	×	○
500	20	○	○	○	×	×	○
600	24	○	○	○	×	×	○



* JISフランジに配管する場合は、TOMOE300シリーズ専用品のみ使用可能。
 注) 気体の微小漏れ(100PPm)以下が問題となる場合は、
 弊社営業担当までお問い合わせください。

304A 打ち抜き・PTFE包みガスケット使用可能一覧表

呼び径		内径許容 最大寸法 (D)	ジョイントシート及びPTFE打抜きガスケット (t≤2mm)					PTFE包みガスケット バルカー製もしくはニチアス製				
			JIS 5K	JIS 10K	JIS 16K JIS 20K	ANSI 125/150Lb	JPI 150Lb	JIS 5K	JIS 10K	JIS 16K JIS 20K	ANSI 125/150Lb	JPI 150Lb
mm	inch											
80	3	97	×	○	○	○	○	×	○	○	○	○
100	4	124	×	○	○	○	○	×	○	○	○	○
125	5	151	×	○	○	○	○	×	○	○	○	○
150	6	178	×	○	○	○	○	×	○	○	○	○
200	8	227	×	○	○	○	○	×	○	○	○	○
250	10	282	×	○	○	○	○	×	○	○	○	○
300	12	331	×	○	○	○	○	×	○	○	○	○
350	14	362	○	○	○	○	○	○	○	○	○	○
400	16	414	○	○	○	○	○	○	○	○	○	○
450	18	468	○	○	○	○	○	○	○	○	○	○
500	20	518	○	○	○	○	○	○	○	○	○	○
600	24	619	○	○	○	○	○	○	○	○	○	○

* ジョイントシート及び、PTFE打ち抜きガスケットは、各種規格品が使用可能。
 * PTFE包みガスケットは、バルカー製フローレスガスケット(型番:7030/7031/7035)
 及びニチアス製ナフロンPTFEクッションガスケット(型番:9010/9011)のみ使用可能。
 (ほかのメーカー製は製品寸法上から使用不可)

304A 配管ボルト・ナット寸法表

呼び径		JIS5K		JIS10K		JIS16K	
mm	inch	ロングボルト・ナット	セッティングボルト	ロングボルト・ナット	セッティングボルト	ロングボルト・ナット	セッティングボルト
80	3	—	—	8-M16×145	—	8-M20×170	—
100	4	—	—	8-M16×145	—	8-M20×170	—
125	5	—	—	8-M20×170	—	8-M22×190	—
150	6	—	—	8-M20×170	—	12-M22×190	—
200	8	—	—	12-M20×170	—	12-M22×190	—
250	10	—	—	12-M22×190	—	12-M24×210	—
300	12	—	—	16-M22×190	—	16-M24×225	—
350	14	12-M22×210	—	16-M22×210	—	16-M30(P3)×245	—
400	16	16-M22×220	—	16-M24×235	—	16-M30(P3)×265	—
450	18	16-M22×230	—※1	16-M24×250	4-M24×84×60	16-M30(P3)×280	4-M30(P3)× 95×65
					4-M24×58×50		4-M30(P3)× 73×50
500	20	16-M22×245	4-M22×80×50	16-M24×260	4-M24×90×60	16-M30(P3)×300	4-M30(P3)×105×65
			4-M22×60×50		4-M24×70×60		4-M30(P3)× 81×50
600	24	16-M24×280	4-M24×84×60	20-M30(P3)×300	4-M30(P3)×81×50	20-M36(P3)×345	4-M36(P3)×100×60
			4-M24×65×50		4-M30(P3)×65×50		4-M36(P3)× 82×50

呼び径		JIS20K		ANSI150Lb、API/JPI150Lb	
mm	inch	ロングボルト・ナット	セッティングボルト	ロングボルト・ナット	セッティングボルト
80	3	8-M20×170	—	4-U5/8-11UNC×155	—
100	4	8-M20×170	—	8-U5/8-11UNC×155	—
125	5	8-M22×190	—	8-U3/4-10UNC×175	—
150	6	12-M22×190	—	8-U3/4-10UNC×175	—
200	8	12-M22×190	—	8-U3/4-10UNC×205	—
250	10	12-M24×210	—	12-U7/8- 9UNC×215	—
300	12	16-M24×225	—	12-U7/8- 9UNC×215	—
350	14	16-M30(P3)×260	—	12-U1 - 8UNC×240	—
400	16	16-M30(P3)×280	—	16-U1 - 8UNC×255	—
450	18	16-M30(P3)×300	4-M30(P3)×105×65	16-U1 1/8- 8UN×280	—
			4-M30(P3)× 81×50		
500	20	16-M30(P3)×315	4-M30(P3)×110×60	16-U1 1/8- 8UN×295	4-U1 1/8- 8UN×105×50
			4-M30(P3)× 90×65		4-U1 1/8- 8UN× 80×50
600	24	20-M36(P3)×360	4-M36(P3)×108×60	16-U1 1/4- 8UN×340	4-U1 1/4- 8UN×100×50
			4-M36(P3)× 90×50		4-U1 1/4- 8UN× 90×50

※1セッティングボルト穴は、タップ穴加工(特殊)も対応可能です。
 注) ボルト材質/ナット材質: SNB7/S45C、SUS304/SUS304
 ロングボルトは全ねじボルトを使用。六角ナットは1種10割ナットを使用すること。
 メートルねじ呼び径がM30以上のものは、ねじピッチは3とする。
 ユニファインねじ呼び径が1インチを超えるものは、ねじ山数1インチあたり8山とする。
 セッティングボルトは、リテーナ側を上段に、弁棒側を下段に記載しています。

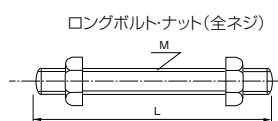
[表示例]

ロングボルト: 12 - M22 × 185

本数 呼び径(M) ボルトの長さ(L)

セッティングボルト: 4 - M30 × 95 × 65

(六角ボルト) 本数 呼び径(M) ボルトの長さ(L) 有効ネジ長さ(S)



セッティングボルト(六角ボルト)

