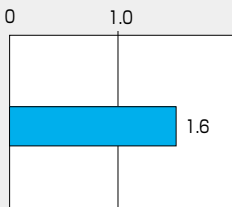


731P 1.6MPa

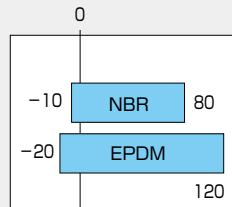
弁呼び径

50~600mm

最高許容圧力 MPa



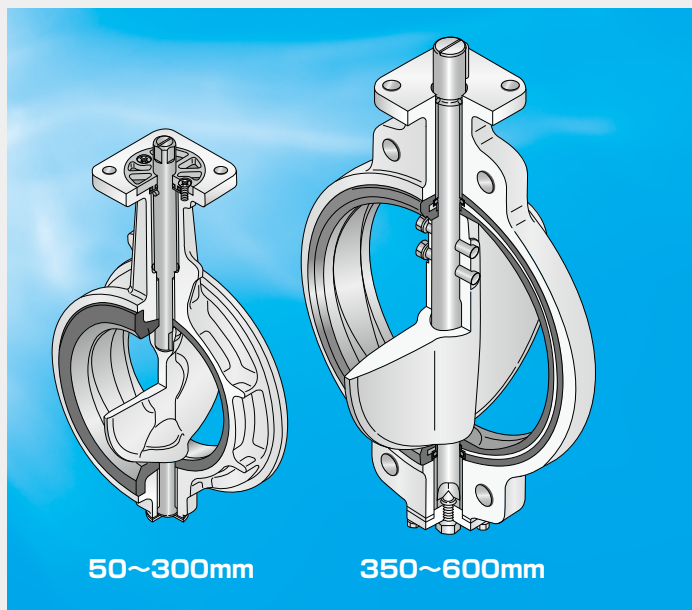
使用温度範囲 °C



JIS JIS B 2032規格品
(国土交通省機械設備工事共通仕様書適合品)

消防 消防用設備等認定品

CE CEマーキング対応可能品 (50~300mmのみ)



湿式/乾式配管用



この製品は、総務省消防庁より消防用設備等の技術基準に適合したバルブと見なされ、消防機関が個別に性能試験を行う必要のない「消防用設備等認定品」として、性能が保証されています。
731P: [VA-068-1号]
【ギヤ式(2 I) 50~300mm】

※認定番号の末尾に[- (ハイフン)]で枝番号が付いてない機種もありますが、これらは湿式で認定されています。

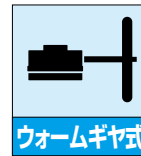
中心型高圧用バタフライバルブがもたらす優れたコストメリット

■特長

- 本体と一体化したゴムシートリング (50~300mm)
芯金(コア)の入ったゴムシートリング (350~600mm) を採用
- 3つの新特許構造により、シール性、流量特性、耐久性を向上 (50~300mm)

配管保護のために、カルシウム成分を含む薬剤を投入するラインではEPDMシートリングを推奨いたします。

※給湯・給水ラインにご使用されるバタフライバルブは、別途お問い合わせ願います。



731P 標準仕様

| | | | |
|------------------------|--|--|---------------------|
| 本体形状(芯出し方法) | 中心型ウェハータイプ | | |
| 弁呼び径 | 50, 65, 80, 100, 125mm, 150, 200, 250, 300mm | 350, 400, 450, 500, 600mm | |
| 適用フランジ規格 | JIS 10K/16K, ANSI 125Lb/150Lb, BS 4504 PN10/PN16, DIN NP10/NP16 | | |
| 面間寸法 | JIS B 2002 46系列/ISO5752ウェハーパタフライバルブ(ショート) | | |
| 最高使用圧力 | 1.6MPa | | |
| 許容弁座リーク基準 | タイトシャット | | |
| 加圧方向(流れ方向) | 両方向シール | | |
| 試験圧力 | 本体耐圧 | JIS 16K, BS 4504 PN16, DIN NP16, ANSI 150Lb : 2.4MPa / 左記以外のフランジ規格 : 1.5MPa (水圧) | |
| | 弁座リーク | JIS 16K, BS 4504 PN16, DIN NP16, ANSI 150Lb : 1.76MPa / 左記以外のフランジ規格 : 1.1MPa | |
| | 空気圧 | 水圧 | |
| 使用温度範囲 | EPDM : -20~120℃ / NBR : -10~80℃ | | |
| 連続使用温度範囲 ^{※2} | EPDM : 0~70℃ / NBR : 0~60℃ | | |
| 標準材質 | 本体 | FCD450 | FCD450(オプション:SCPH2) |
| | 弁体 | SCS14 | SCS13(オプション:SCS14) |
| | 弁棒 | SUS420J2 | |
| | シートリング ^{※1} | EPDM, NBR | |
| トップフランジ | ISO5211/1 準拠 | | |
| 結露防止構造 | オプションにて対応可(結露防止樹脂コラム) | | |
| 配管用ガスケット | 不要 | | |
| 塗装 | エポキシ樹脂塗装(マンセルN7) | ラッカープライマー(マンセルN7) | |

注1)以下の仕様条件の場合、弊社営業担当にお問い合わせください。

- ①開閉回数が10万回を超える高耐久性が必要な場合
- ②弁開度30度以下で連続使用する場合
- ③弁単体でのヒステリシスが3%以下の精度が必要な制御運転の場合

※1. 塩素を含む流体の場合、濃度・温度等の複合要因により、シートリングが早期に劣化する恐れがあります。詳細につきましては、弊社営業にご相談ください。

※2. 連続使用温度範囲とは、1時間を超えて連続で使用する場合を示します。現在連続して70℃を超える範囲でご使用されていて、問題がなければ継続してご使用可能と判断いたします。

731P シートリング材質一覧

| 材質名 | | EPDM | NBR |
|-------------|-------|---------|--------|
| 温度範囲 | 許容(℃) | -20~120 | -10~80 |
| | 連続(℃) | 0~70 | 0~60 |
| 最高使用圧力(Mpa) | | 1.6 | 1.6 |
| 色 | | 黒 | 黒 |
| 特徴 | 耐食性 | ○ | △ |
| | 耐熱性 | ○ | ○ |
| | 耐油性 | × | ○ |
| | 耐磨耗性 | △ | ○ |

記号の説明: ○……………良(使用に適する)

△……………使用可

×……………使用不可

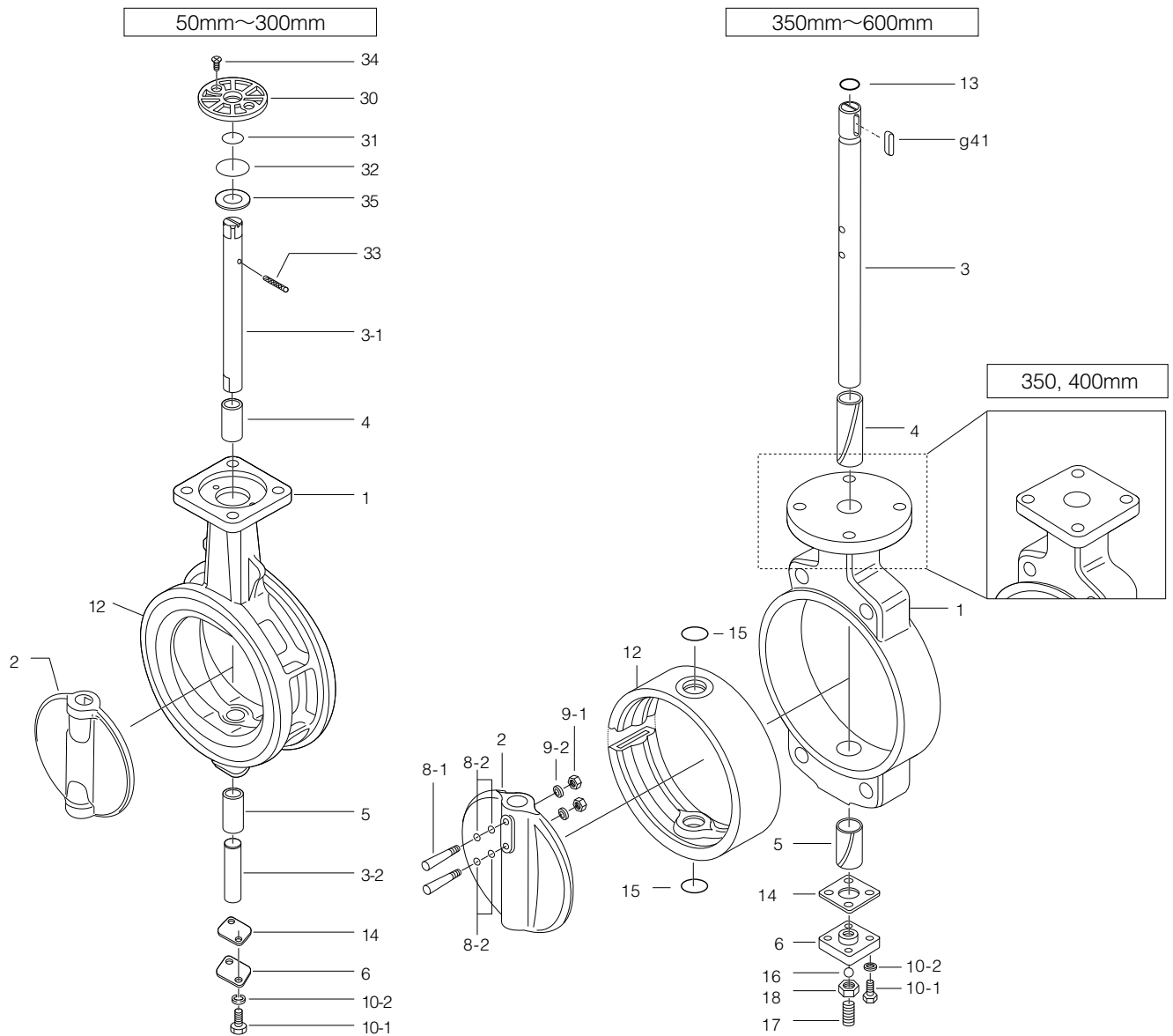
注1) 油分の含まれる流体の場合には、EPDMは絶対に使用しないでください。

注2) 消防認定品の場合には、最高使用圧力が1.75MPaとなります。(消防認定品は300mm以下)

注3) 上記特徴に示す◎△×は代表特性を示します。具体的な液体名や温度条件により異なりますので、弊社までお問い合わせください。

731P

731P 弁本体分解構造図 / 731P 弁本体部部品表



■731P本体部部品表 (50mm~300mm)

| 品番 | 部品名 | 数量 | 備考 |
|------|---------|----|---------|
| ★ 1 | 本体 | 1 | |
| 2 | 弁体 | 1 | |
| 3-1 | 上部弁棒 | 1 | |
| 3-2 | 下部弁棒 | 1 | |
| ★ 4 | ペアリング | 1 | |
| ★ 5 | ペアリング | 1 | |
| 6 | 底フタ | 1 | |
| 10-1 | 六角ボルト | 2 | |
| 10-2 | ばね座金 | 2 | |
| ★ 12 | シートリング | 1 | 本体に焼き付け |
| ★ 14 | シートパッキン | 1 | |
| ★ 30 | ブッシュ | 1 | |
| ★ 31 | Oリング | 1 | |
| ★ 32 | Oリング | 1 | |
| 33 | スプリングピン | 1 | |
| 34 | 皿小ネジ | 2 | |
| 35 | プレート | 1 | |

注) 品番の前に★印 の付いている部品は、推奨交換部品です。
 推奨交換部品をセットでご注文いただく場合には、「シートリングセット」とご用命ください。

■731P本体部部品表 (350mm~600mm)

| 品番 | 部品名 | 数量 | 備考 |
|-------|---------|----|----|
| 1 | 本体 | 1 | |
| 2 | 弁体 | 1 | |
| 3 | 弁棒 | 1 | |
| ★ 4 | ブッシュ | 1 | |
| ★ 5 | ブッシュ | 1 | |
| 6 | 底フタ | 1 | |
| ★ 8-1 | デーバーボルト | 2 | |
| ★ 8-2 | Oリング | 4 | |
| ★ 9-1 | 六角ナット | 2 | |
| ★ 9-2 | ばね座金 | 2 | |
| 10-1 | 六角ボルト | 4 | |
| 10-2 | ばね座金 | 4 | |
| ★ 12 | シートリング | 1 | |
| ★ 13 | Oリング | 1 | |
| 14 | シートパッキン | 1 | |
| ★ 15 | Oリング | 2 | |
| 16 | ボール | 1 | |
| 17 | ホローボルト | 1 | |
| 18 | ロックナット | 1 | |
| g41 | 両丸平行キー | 1 | |

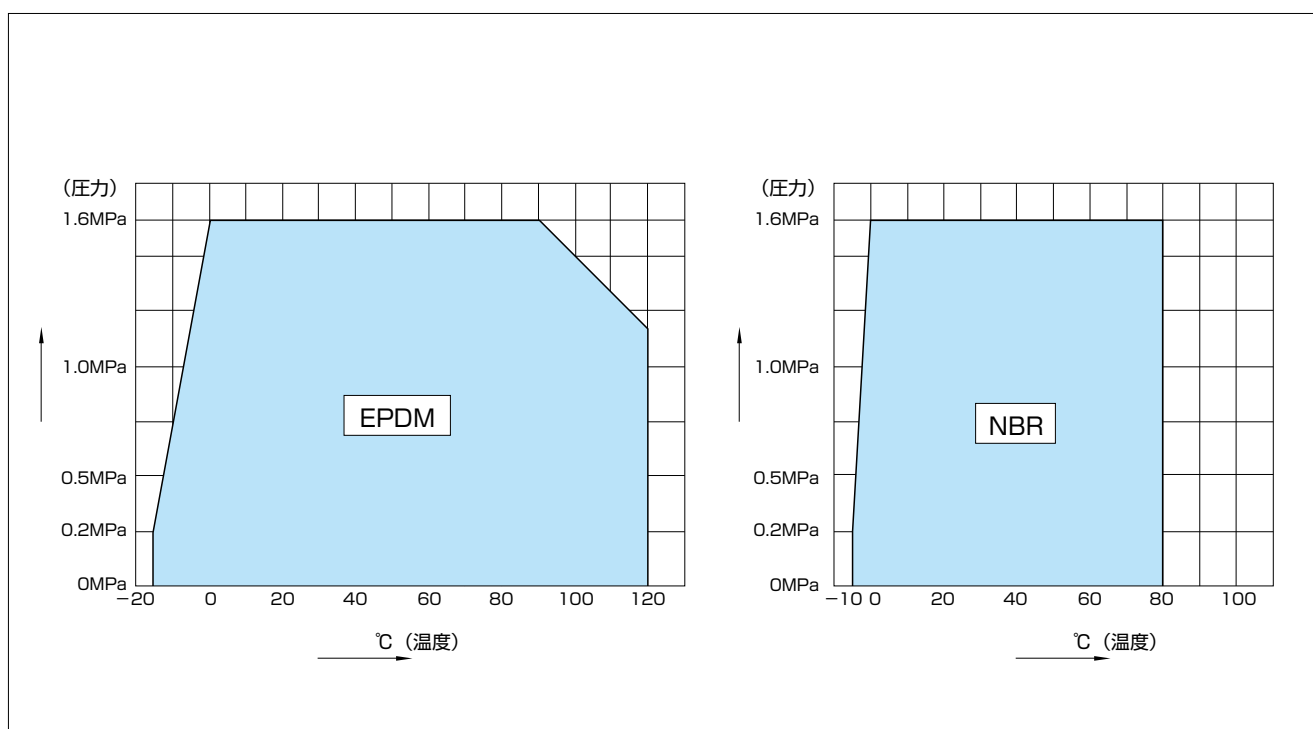
731P 駆動部選定表

731P

| 種類 | 型番 | 選定区分 | 呼び径 (上段:mm / 下段:inch) | | | | | | | | | | | | | | | | | |
|------------|----------------|-----------|-----------------------|----|-------|-----|---------|-----|--------|-----|---------|-----|----------------------------|-----|----------------------------|-----|-----------------------------|--|-----------------------------|--|
| | | | 50 | 65 | 80 | 100 | 125 | 150 | 200 | 250 | 300 | 350 | 400 | 450 | 500 | 600 | | | | |
| ロックレバー | 1T | 標準 重負荷 | 1T-1 | | | | 1T-2 | | | | 1T-3 | | | | | | | | | |
| ウォームギヤ | 2I,2U 2S | 標準 重負荷 | 2I-0 | | 2I-1 | | 2I-2 | | 2I-3 | | 2I-4 | | 2U-5 | | MGH-3 | | MGH-4 | | | |
| 複作動空気圧シリンダ | 7E,3A | 標準 重負荷 | T35 | | T85 | | T200 | | T380 | | T750 | | TGA-125 | | TGA-140 | | TGA-160 | | TGA-200 | |
| 単作動空気圧シリンダ | 7G,7F 3U,3K | 標準 重負荷 | T85S | | T200S | | T380S | | T750S | | TG-12S | | TG-14S | | TG-20S | | | | | |
| 単相電動機 | 4I | 標準 重負荷 | 4I-00 4I-0 | | 4I-1 | | 4I-2 | | 4I-2.5 | | 4I-3 | | 4I-4 | | | | | | | |
| 三相電動機 | 4J,4L | 標準 重負荷 | SRJ-010 | | | | SRJ-020 | | | | SRJ-060 | | LTKD-01 0.2kW /MGH-2 | | LTKD-01 0.4kW /MGH-3 | | LTKD-02 0.75kW /MGH-4 | | LTKD-05 0.75kW /MGH-5 | |

| | | |
|------|-----|--|
| 選定区分 | 標準 | 重負荷の各項目に全て該当しない場合 |
| | 重負荷 | 以下の各項目のいずれかに該当する場合 ①流体が気体、粉体、高粘度(重油、等)スラリー ②コントロール仕様(ポジション付き) ③緊急開放弁や配管の末端弁 |

731P 圧力-温度レーティング



731P

本体部 731P-01 (50mm~300mm) / 731P-02 (350mm, 400mm)

■731P-01 (50mm~300mm) / 731P-02 (350mm, 400mm)

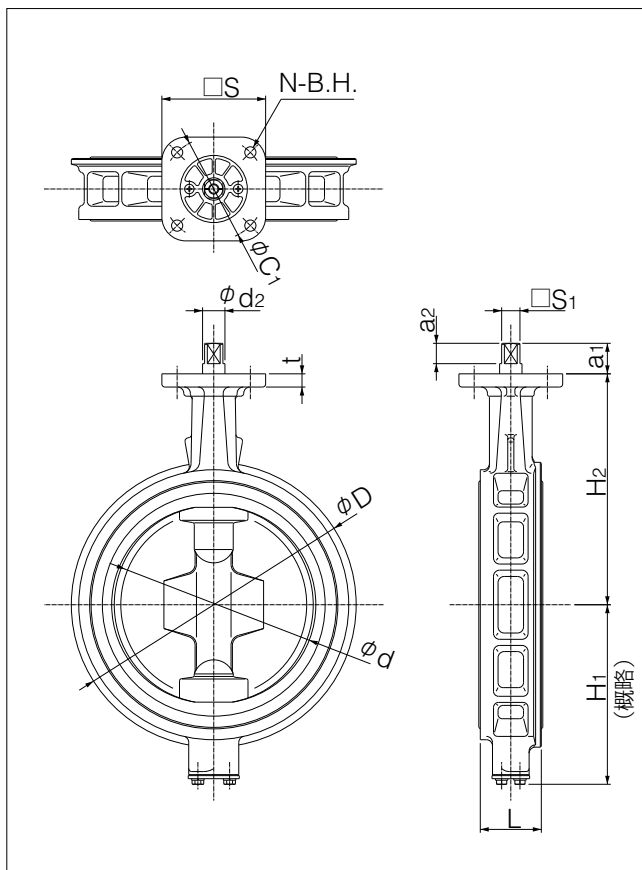
| 型式 | 呼び径 | | 主要寸法 (mm) | | | | | | | | | | | | | 概算質量 (kg) | |
|------|-----|-------|-----------|----------|--------|-----|----------------|----------------|----------------|----------------|-----------------|------------|-----|----------------|-----|-----------|---------|
| | mm | inch | ϕd | ϕD | | L | H ₁ | H ₂ | a ₁ | a ₂ | □S ₁ | ϕd_2 | b | t ₂ | t | | フランジタイプ |
| | | | | JIS10K | JIS16K | | | | | | | | | | | | |
| 731P | 50 | 2 | 54 | 102 | 102 | 43 | 68 | 138 | 21.5 | 10.5 | 8 | 10 | - | - | 11 | F07 | 1.8 |
| | 65 | 2 1/2 | 67 | 122 | 122 | 46 | 79 | 151 | 21.5 | 10.5 | 8 | 10 | - | - | 11 | F07 | 2.2 |
| | 80 | 3 | 82 | 132 | 138 | 46 | 86 | 156 | 22.5 | 11.5 | 10 | 12 | - | - | 11 | F07 | 2.8 |
| | 100 | 4 | 103 | 157 | 163 | 52 | 103 | 167 | 22.5 | 11.5 | 12 | 14 | - | - | 11 | F07 | 3.6 |
| | 125 | 5 | 129 | 188 | 200 | 56 | 118 | 191 | 27.5 | 16.5 | 14 | 16 | - | - | 13 | F10 | 5.8 |
| | 150 | 6 | 152 | 218 | 235 | 56 | 135 | 202 | 27.5 | 16.5 | 14 | 18 | - | - | 13 | F10 | 7.8 |
| | 200 | 8 | 198 | 267 | 280 | 60 | 177 | 227 | 29 | 20 | 18 | 22 | - | - | 13 | F10 | 11.5 |
| | 250 | 10 | 251 | 330 | 353 | 68 | 216 | 280 | 34 | 30 | 24 | 28 | - | - | 14 | F10 | 20.3 |
| | 300 | 12 | 300 | 375 | 403 | 78 | 254 | 312 | 35 | 30 | 24 | 32 | - | - | 16 | F12 | 28.9 |
| | 350 | 14 | 336 | 415 | 415 | 78 | 304 | 340 | 54 | 48 | - | 40 | 12 | 3 | 20 | F14 | 71 |
| 400 | 16 | 390 | 477 | 477 | 102 | 343 | 380 | 65 | 59 | - | 46 | 14 | 3.5 | 20 | F14 | 107 | |

■トップフランジ寸法表

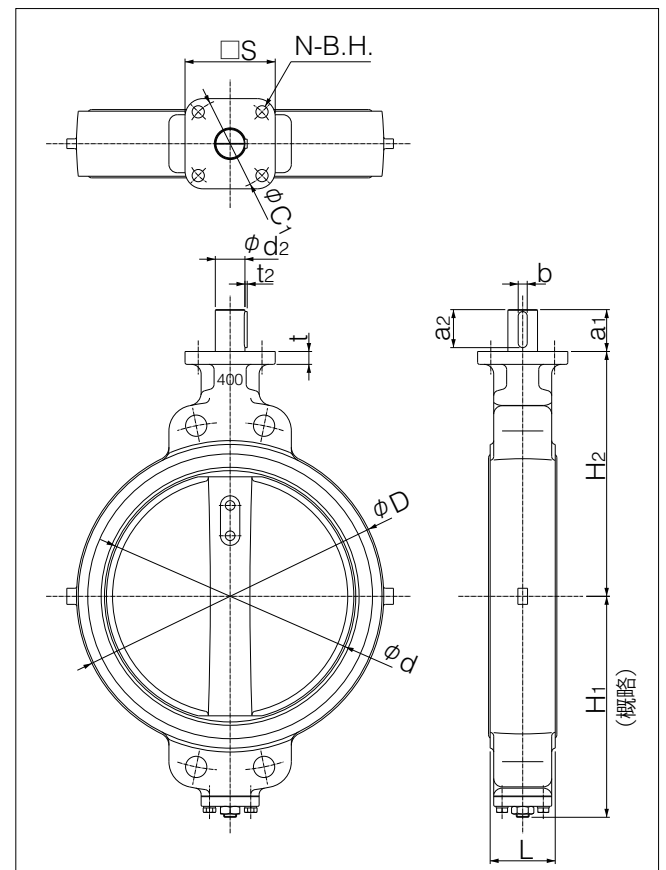
| フランジタイプ | □S | ϕC_1 | N | B.H. |
|---------|-----|------------|---|------|
| F07 | 70 | 70 | 4 | 9 |
| F10 | 102 | 102 | 4 | 11 |
| F12 | 125 | 125 | 4 | 13 |
| F14 | 140 | 140 | 4 | 19 |

| | |
|------|--------------|
| 弁棒区分 | 01 : 角 |
| | 02 : 丸(キー接続) |

■731P (16K) 50mm~300mm



■731P (16K) 350mm, 400mm



本体部 731P-02 (450mm~600mm)

■731P-02 (450mm~600mm)

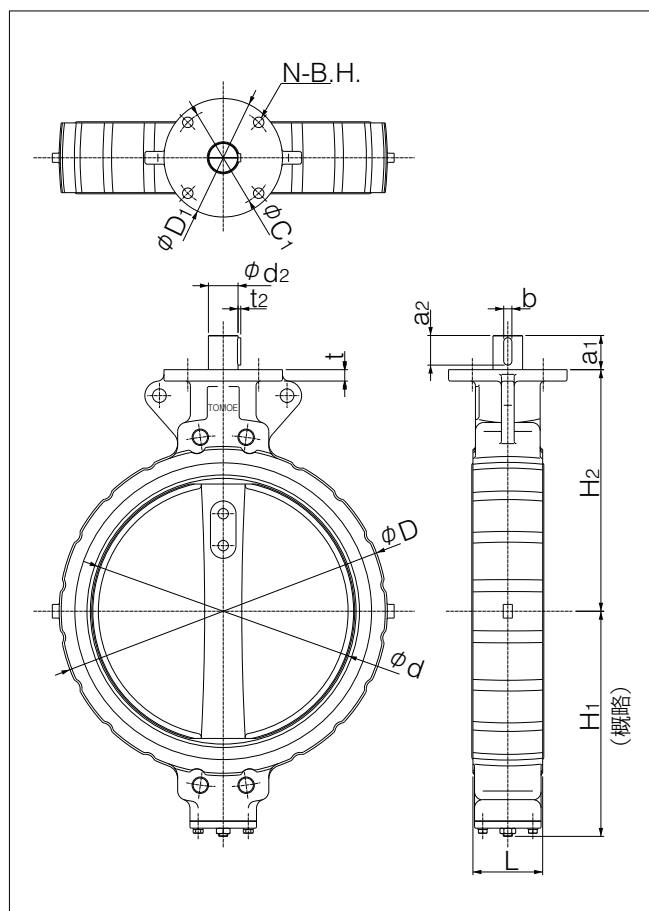
| 型式 | 呼び径 | | 主要寸法 (mm) | | | | | | | | | | | | | | | | 概算質量 (kg) |
|------|-----|------|-----------|----------|--------|-----|----------------|----------------|----------------|----------------|------------|----|----------------|----|------------|------------|---|------|-----------|
| | mm | inch | ϕd | ϕD | | L | H ₁ | H ₂ | a ₁ | a ₂ | ϕd_2 | b | t ₂ | t | ϕD_1 | ϕC_1 | N | B.H. | |
| | | | | JIS10K | JIS16K | | | | | | | | | | | | | | |
| 731P | 450 | 18 | 439 | 532 | 532 | 114 | 379 | 420 | 60 | 53 | 47 | 12 | 3.5 | 20 | 200 | 170 | 4 | 19 | 137 |
| | 500 | 20 | 490 | 610 | 610 | 127 | 422 | 450 | 60 | 53 | 47 | 12 | 3.5 | 20 | 200 | 170 | 4 | 19 | 188 |
| | 600 | 24 | 583 | 826 | 720 | 154 | 494 | 530 | 75 | 65 | 65 | 18 | 6 | 25 | 260 | 220 | 4 | 23 | 318(348) |

注) ()内の数値は、フランジがJIS10Kの場合です。

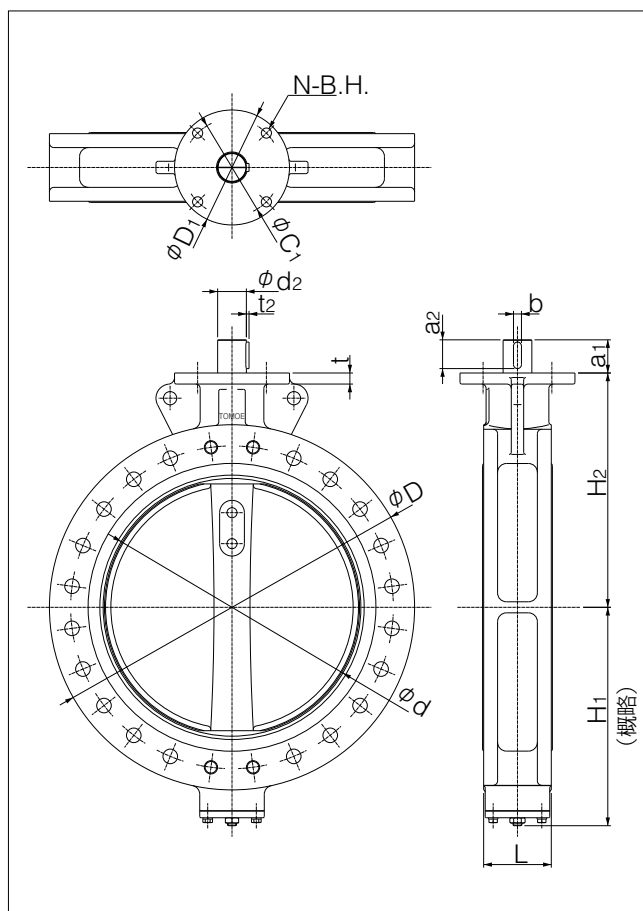
■トップフランジ寸法表

| フランジタイプ | □S | ϕC_1 | N | B.H. |
|---------|-----|------------|---|------|
| F07 | 70 | 70 | 4 | 9 |
| F10 | 102 | 102 | 4 | 11 |
| F12 | 125 | 125 | 4 | 13 |
| F14 | 140 | 140 | 4 | 19 |

■731P(16K) 450mm~600mm



■731P(10K) 600mm

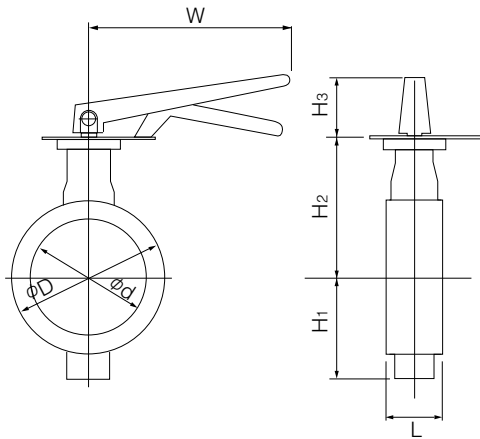


731P

ロックレバー式 731P-1T (50mm~200mm)

| 呼び径 | | 主要寸法 (mm) | | | | | | | | レバー 型式 | 概算質量 (kg) |
|-----|-------|-----------|--------|--------|----|----------------|----------------|----------------|-----|-----------|--------------|
| mm | inch | φd | φD | | L | H ₁ | H ₂ | H ₃ | W | | |
| | | | JIS10K | JIS16K | | | | | | | |
| 50 | 2 | 54 | 102 | 102 | 43 | 68 | 138 | 66 | 200 | 1T-1 | 2.4 |
| 65 | 2 1/2 | 67 | 122 | 122 | 46 | 79 | 151 | 66 | 200 | 1T-1 | 2.8 |
| 80 | 3 | 82 | 132 | 138 | 46 | 86 | 156 | 66 | 200 | 1T-1 | 3.4 |
| 100 | 4 | 103 | 157 | 163 | 52 | 103 | 167 | 66 | 200 | 1T-1 | 4.2 |
| 125 | 5 | 129 | 188 | 200 | 56 | 118 | 191 | 92 | 300 | 1T-2 | 7.1 |
| 150 | 6 | 152 | 218 | 235 | 56 | 135 | 202 | 92 | 300 | 1T-2 | 9.1 |
| 200 | 8 | 198 | 267 | 280 | 60 | 177 | 227 | 97 | 350 | 1T-3 | 13.2 |

■731P-1T

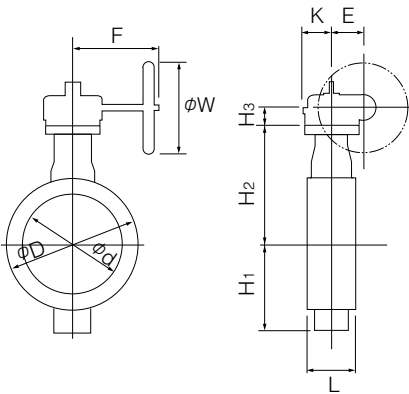


ウォームギヤ式 731P-2I(50mm~300mm) / 731P-2U(350mm,400mm) / 731P-2S(450mm~600mm)

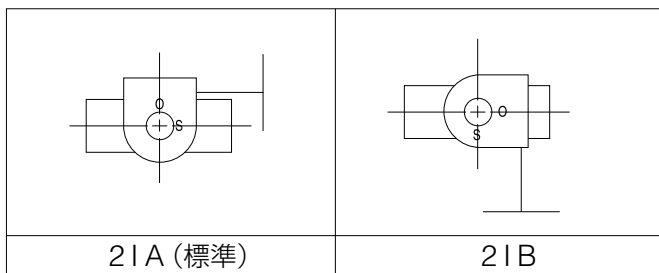
| 型式 | 呼び径 | | 主要寸法 (mm) | | | | | | | | | | | ウォームギヤ型式 | 概算質量 (kg) |
|------|-----|-------|-----------|--------|--------|-----|----------------|----------------|----------------|-----|-----|-----|-------|-----------|-----------|
| | mm | inch | φd | φD | | L | H ₁ | H ₂ | H ₃ | E | K | F | W | | |
| | | | | JIS10K | JIS16K | | | | | | | | | | |
| 731P | 50 | 2 | 54 | 102 | 102 | 43 | 68 | 138 | 24 | 28 | 35 | 83 | 70 | 2I-0 | 2.4 |
| | 65 | 2 1/2 | 67 | 122 | 122 | 46 | 79 | 151 | 24 | 28 | 35 | 83 | 70 | 2I-0 | 2.8 |
| | 80 | 3 | 82 | 132 | 138 | 46 | 86 | 156 | 27 | 46 | 48 | 145 | 100 | 2I-1 | 4.1 |
| | 100 | 4 | 103 | 157 | 163 | 52 | 103 | 167 | 27 | 46 | 48 | 145 | 100 | 2I-1 | 4.8 |
| | 125 | 5 | 129 | 188 | 200 | 56 | 118 | 191 | 30 | 53 | 51 | 160 | 125 | 2I-2 | 7.7 |
| | 150 | 6 | 152 | 218 | 235 | 56 | 135 | 202 | 30 | 53 | 51 | 160 | 125 | 2I-2 | 9.7 |
| | 200 | 8 | 198 | 267 | 280 | 60 | 177 | 227 | 36 | 71 | 65 | 208 | 200 | 2I-3 | 15.5 |
| | 250 | 10 | 251 | 330 | 353 | 68 | 216 | 280 | 36 | 71 | 65 | 193 | 200 | 2I-3 | 24.3 |
| | 300 | 12 | 300 | 375 | 403 | 78 | 254 | 312 | 38.5 | 71 | 65 | 193 | 200 | 2I-4 | 34.1 |
| | 350 | 14 | 336 | 415 | 415 | 78 | 304 | 340 | 50 | 90 | 105 | 266 | 280 | 2U-5 | 90 |
| | 400 | 16 | 390 | 477 | 477 | 102 | 343 | 380 | 50 | 90 | 105 | 266 | 280 | 2U-5 | 126 |
| | 450 | 18 | 439 | 532 | 532 | 114 | 379 | 420 | 55 | 117 | 164 | 335 | 355 | MGH-3 | 172 |
| | 500 | 20 | 490 | 610 | 610 | 127 | 422 | 450 | 55 | 117 | 164 | 335 | 355 | MGH-3 | 222 |
| 600 | 24 | 583 | 826 | 720 | 154 | 494 | 530 | 65 | 140 | 198 | 400 | 450 | MGH-4 | 378 (408) | |

注) ()内の数値は、フランジがJIS10Kの場合です。

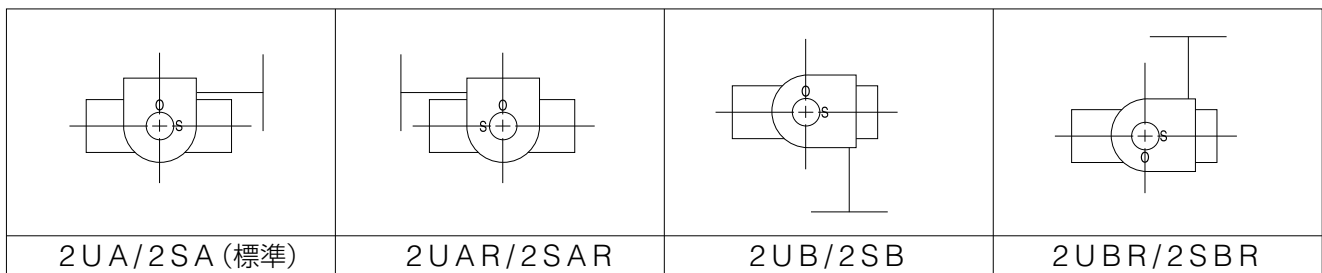
■731P-2I/2U/2S



■ウォームギヤ (2I) 取付け方向



■ウォームギヤ (2U/2S) 取付け方向



731P

複作動空気圧シリンダ 731P-7E (50mm~300mm)

■標準選定

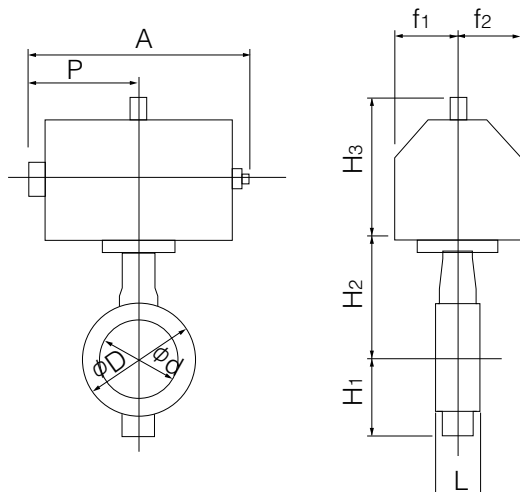
| 型式 | 呼び径 | | 主要寸法 (mm) | | | | | | | | | | | シリンダ型式 | 概算質量 (kg) |
|------|-----|-------|-----------|--------|--------|-----|----------------|----------------|----------------|-----|-----|----------------|----------------|--------|-----------|
| | mm | inch | φd | φD | | L | H ₁ | H ₂ | H ₃ | A | P | f ₁ | f ₂ | | |
| | | | | JIS10K | JIS16K | | | | | | | | | | |
| 731P | 50 | 2 | 54 | 102 | 102 | 43 | 68 | 138 | 125 | 228 | 116 | 57 | 29 | T35 | 4 |
| | 65 | 2 1/2 | 67 | 122 | 122 | 46 | 79 | 151 | 125 | 228 | 116 | 57 | 29 | T35 | 4 |
| | 80 | 3 | 82 | 132 | 138 | 46 | 86 | 156 | 125 | 228 | 116 | 57 | 29 | T35 | 5 |
| | 100 | 4 | 103 | 157 | 163 | 52 | 103 | 167 | 168 | 276 | 142 | 75 | 47 | T85 | 9 |
| | 125 | 5 | 129 | 188 | 200 | 56 | 118 | 191 | 203 | 346 | 176 | 79 | 57 | T200 | 14 |
| | 150 | 6 | 152 | 218 | 235 | 56 | 135 | 202 | 203 | 346 | 176 | 79 | 57 | T200 | 16 |
| | 200 | 8 | 198 | 267 | 280 | 60 | 177 | 227 | 231 | 423 | 214 | 91 | 69 | T380 | 26 |
| | 250 | 10 | 251 | 330 | 353 | 68 | 216 | 280 | 231 | 423 | 214 | 91 | 69 | T380 | 35 |
| 300 | 12 | 300 | 375 | 403 | 78 | 254 | 312 | 269 | 546 | 270 | 118 | 85 | T750 | 53 | |

■重負荷選定

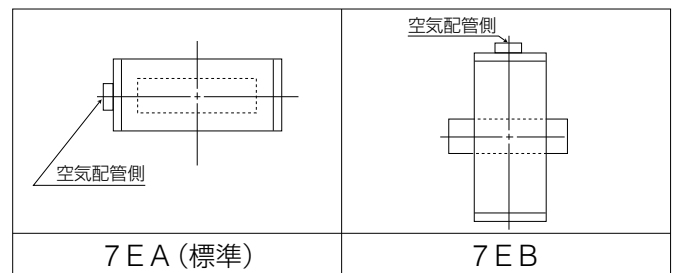
| 型式 | 呼び径 | | 主要寸法 (mm) | | | | | | | | | | | シリンダ型式 | 概算質量 (kg) |
|------|-----|-------|-----------|--------|--------|----|----------------|----------------|----------------|-----|-----|----------------|----------------|--------|-----------|
| | mm | inch | φd | φD | | L | H ₁ | H ₂ | H ₃ | A | P | f ₁ | f ₂ | | |
| | | | | JIS10K | JIS16K | | | | | | | | | | |
| 731P | 50 | 2 | 54 | 102 | 102 | 43 | 68 | 138 | 125 | 228 | 116 | 57 | 29 | T35 | 4 |
| | 65 | 2 1/2 | 67 | 122 | 122 | 46 | 79 | 151 | 168 | 276 | 142 | 75 | 47 | T85 | 7 |
| | 80 | 3 | 82 | 132 | 138 | 46 | 86 | 156 | 168 | 276 | 142 | 75 | 47 | T85 | 8 |
| | 100 | 4 | 103 | 157 | 163 | 52 | 103 | 167 | 168 | 276 | 142 | 75 | 47 | T85 | 9 |
| | 125 | 5 | 129 | 188 | 200 | 56 | 118 | 191 | 203 | 346 | 176 | 79 | 57 | T200 | 14 |
| | 150 | 6 | 152 | 218 | 235 | 56 | 135 | 202 | 231 | 423 | 214 | 91 | 69 | T380 | 22 |
| | 200 | 8 | 198 | 267 | 280 | 60 | 177 | 227 | 231 | 423 | 214 | 91 | 69 | T380 | 26 |
| | 250 | 10 | 251 | 330 | 353 | 68 | 216 | 280 | 269 | 546 | 270 | 118 | 85 | T750 | 45 |

| | | |
|------|-----|--|
| 選定区分 | 標準 | 重負荷の各項目に全て該当しない場合 |
| | 重負荷 | 以下の各項目のいずれかに該当する場合 ①流体が気体、粉体、高粘度(重油、等)スラリー ②コントロール仕様(ポジション付き) ③緊急開放弁や配管の末端弁 ④空気またはガス |

■731P-7E



■空気圧シリンダ(7E) 取付け方向



複作動空気圧シリンダ式 731P-3A (300mm~600mm)

■標準選定

| 型式 | 呼び径 | | 主要寸法 (mm) | | | | | | | | | | | シリンダ型式 | 概算質量 (kg) |
|------|-----|------|-----------|--------|--------|-----|----------------|----------------|----------------|------|-----|----------------|----------------|---------|-----------|
| | mm | inch | φd | φD | | L | H ₁ | H ₂ | H ₃ | A | P | f ₁ | f ₂ | | |
| | | | | JIS10K | JIS16K | | | | | | | | | | |
| 731P | 350 | 14 | 336 | 415 | 415 | 78 | 304 | 340 | 364 | 754 | 381 | 100 | 164 | TGA-125 | 177 |
| | 400 | 16 | 390 | 477 | 477 | 102 | 343 | 380 | 364 | 754 | 381 | 100 | 164 | TGA-125 | 228 |
| | 450 | 18 | 439 | 532 | 532 | 114 | 379 | 420 | 407 | 840 | 432 | 100 | 180 | TGA-140 | 194 |
| | 500 | 20 | 490 | 610 | 610 | 127 | 422 | 450 | 435 | 954 | 483 | 130 | 202 | TGA-160 | 294 |
| | 600 | 24 | 583 | 826 | 720 | 154 | 494 | 530 | 570 | 1175 | 599 | 160 | 253 | TGA-200 | 537 (567) |

注) ()内の数値は、フランジがJIS10Kの場合です。

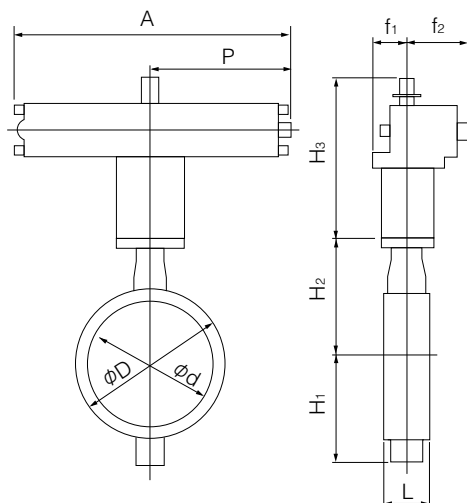
■重負荷選定

| 型式 | 呼び径 | | 主要寸法 (mm) | | | | | | | | | | | シリンダ型式 | 概算質量 (kg) |
|------|-----|------|-----------|--------|--------|-----|----------------|----------------|----------------|------|-----|----------------|----------------|---------|-----------|
| | mm | inch | φd | φD | | L | H ₁ | H ₂ | H ₃ | A | P | f ₁ | f ₂ | | |
| | | | | JIS10K | JIS16K | | | | | | | | | | |
| 731P | 300 | 12 | 300 | 375 | 403 | 78 | 254 | 312 | 359 | 754 | 381 | 100 | 164 | TGA-125 | 74 |
| | 350 | 14 | 336 | 415 | 415 | 78 | 304 | 340 | 412 | 840 | 432 | 100 | 180 | TGA-140 | 128 |
| | 400 | 16 | 390 | 477 | 477 | 102 | 343 | 380 | 465 | 954 | 483 | 130 | 202 | TGA-160 | 208 |
| | 450 | 18 | 439 | 532 | 532 | 114 | 379 | 420 | 478 | 1069 | 543 | 130 | 218 | TGA-180 | 289 |
| | 500 | 20 | 490 | 610 | 610 | 127 | 422 | 450 | 570 | 1175 | 599 | 160 | 253 | TGA-200 | 402 |
| | 600 | 24 | 583 | 826 | 720 | 154 | 494 | 530 | 633 | 1394 | 707 | 160 | 299 | TGA-250 | 635 (665) |

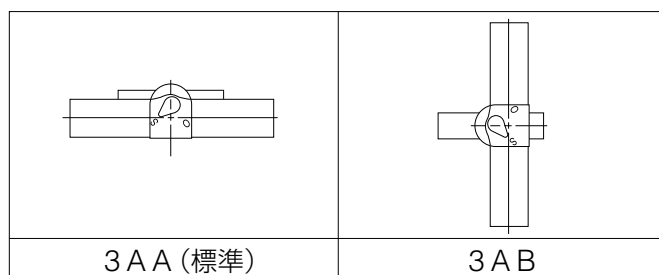
注) ()内の数値は、フランジがJIS10Kの場合です。

| | | |
|------|-----|--|
| 選定区分 | 標準 | 重負荷の各項目に全て該当しない場合 |
| | 重負荷 | 以下の各項目のいずれかに該当する場合 ①流体が気体、粉体、高粘度(重油、等)スラリー ②コントロール仕様(ポジション付き) ③緊急開放弁や配管の末端弁 ④空気またはガス |

■731P-3A



■空気圧シリンダ(3A)取付け方向



731P

単作動空気圧シリンダ式 731P-7G (加圧開 : 50mm~200mm) / 731P-7F (加圧閉 : 50mm~200mm)

■標準選定

| 呼び径 | | 主要寸法 (mm) | | | | | | | | | | | シリンダ型式 | 概算質量 (kg) |
|-----|-------|-----------|--------|--------|----|----------------|----------------|----------------|-----|-----|----------------|----------------|--------|-----------|
| mm | inch | φd | φD | | L | H ₁ | H ₂ | H ₃ | A | P | f ₁ | f ₂ | | |
| | | | JIS10K | JIS16K | | | | | | | | | | |
| 50 | 2 | 54 | 102 | 102 | 43 | 68 | 138 | 168 | 364 | 183 | 75 | 47 | T85S | 8 |
| 65 | 2 1/2 | 67 | 122 | 122 | 46 | 79 | 151 | 168 | 364 | 183 | 75 | 47 | T85S | 9 |
| 80 | 3 | 82 | 132 | 138 | 46 | 86 | 156 | 168 | 364 | 183 | 75 | 47 | T85S | 9 |
| 100 | 4 | 103 | 157 | 163 | 52 | 103 | 167 | 203 | 449 | 226 | 79 | 57 | T200S | 15 |
| 125 | 5 | 129 | 188 | 200 | 56 | 118 | 191 | 231 | 550 | 276 | 91 | 69 | T380S | 25 |
| 150 | 6 | 152 | 218 | 235 | 56 | 135 | 202 | 269 | 723 | 360 | 118 | 85 | T750S | 41 |
| 200 | 8 | 198 | 267 | 280 | 60 | 177 | 227 | 269 | 723 | 360 | 118 | 85 | T750S | 44 |

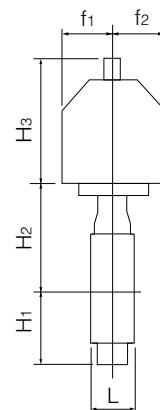
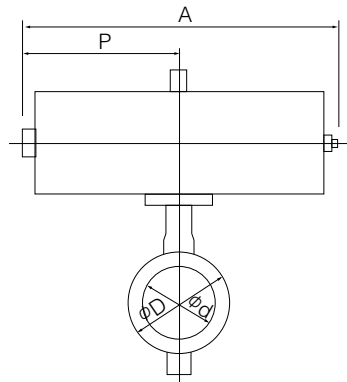
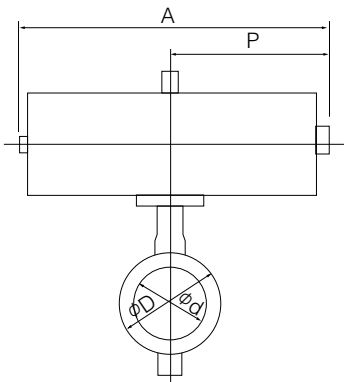
■重負荷選定

| 呼び径 | | 主要寸法 (mm) | | | | | | | | | | | シリンダ型式 | 概算質量 (kg) |
|-----|-------|-----------|--------|--------|----|----------------|----------------|----------------|-----|-----|----------------|----------------|--------|-----------|
| mm | inch | φd | φD | | L | H ₁ | H ₂ | H ₃ | A | P | f ₁ | f ₂ | | |
| | | | JIS10K | JIS16K | | | | | | | | | | |
| 50 | 2 | 54 | 102 | 102 | 43 | 68 | 138 | 168 | 364 | 183 | 75 | 47 | T85S | 8 |
| 65 | 2 1/2 | 67 | 122 | 122 | 46 | 79 | 151 | 203 | 449 | 226 | 79 | 57 | T200S | 13 |
| 80 | 3 | 82 | 132 | 138 | 46 | 86 | 156 | 203 | 449 | 226 | 79 | 57 | T200S | 14 |
| 100 | 4 | 103 | 157 | 163 | 52 | 103 | 167 | 231 | 550 | 276 | 91 | 69 | T380S | 23 |
| 125 | 5 | 129 | 188 | 200 | 56 | 118 | 191 | 269 | 723 | 360 | 118 | 85 | T750S | 39 |
| 150 | 6 | 152 | 218 | 235 | 56 | 135 | 202 | 269 | 723 | 360 | 118 | 85 | T750S | 41 |

| | | |
|------|-----|--|
| 選定区分 | 標準 | 重負荷の各項目に全て該当しない場合 |
| | 重負荷 | 以下の各項目のいずれかに該当する場合 ①流体が気体、粉体、高粘度(重油、等)スラリー ②コントロール仕様(ポジション付き) ③緊急開放弁や配管の末端弁 ④空気またはガス |

■731P-7G

■731P-7F



■空気圧シリンダ (7G/7F) 取付け方向

| | |
|---------------------|----------------|
| <p>7GA/7FA (標準)</p> | <p>7GB/7FB</p> |
|---------------------|----------------|

■標準選定

| 型式 | 呼び径 | | 主要寸法 (mm) | | | | | | | | | | | シリンダ型式 | 概算質量 (kg) |
|------|-----|------|-----------|--------|--------|-----|----------------|----------------|----------------|------|------|----------------|----------------|--------|-----------|
| | mm | inch | φd | φD | | L | H ₁ | H ₂ | H ₃ | A | P | f ₁ | f ₂ | | |
| | | | | JIS10K | JIS16K | | | | | | | | | | |
| 731P | 200 | 8 | 198 | 267 | 280 | 60 | 177 | 227 | 307 | 945 | 585 | 70 | 165 | TG-10S | 62 |
| | 250 | 10 | 251 | 330 | 353 | 68 | 216 | 280 | 307 | 1080 | 720 | 94 | 206 | TG-12S | 121 |
| | 300 | 12 | 300 | 375 | 403 | 78 | 254 | 312 | 307 | 1080 | 720 | 94 | 206 | TG-12S | 130 |
| | 350 | 14 | 336 | 415 | 415 | 78 | 304 | 340 | 340 | 1255 | 865 | 131 | 257 | TG-14S | 269 |
| | 400 | 16 | 390 | 477 | 477 | 102 | 343 | 380 | 340 | 1255 | 865 | 131 | 257 | TG-14S | 305 |
| | 450 | 18 | 439 | 532 | 532 | 114 | 379 | 420 | 474 | 1655 | 1095 | 164 | 348 | TG-20S | 555 |
| | 500 | 20 | 490 | 610 | 610 | 127 | 422 | 450 | 474 | 1655 | 1095 | 164 | 348 | TG-20S | 606 |
| | 600 | 24 | 583 | 826 | 720 | 154 | 494 | 530 | 474 | 1655 | 1095 | 164 | 348 | TG-20S | 736 (766) |

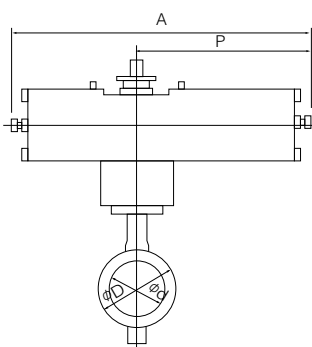
注) ()内の数値は、フランジがJIS10Kの場合です。

■重負荷選定

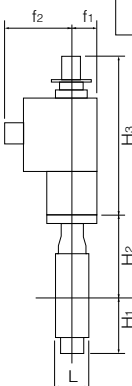
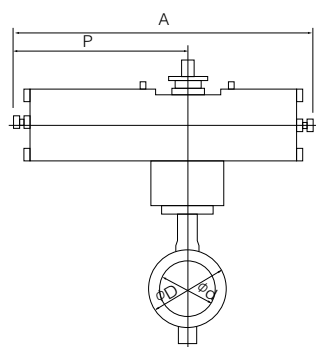
| 型式 | 呼び径 | | 主要寸法 (mm) | | | | | | | | | | | シリンダ型式 | 概算質量 (kg) |
|------|-----|------|-----------|--------|--------|-----|----------------|----------------|----------------|------|------|----------------|----------------|--------|-----------|
| | mm | inch | φd | φD | | L | H ₁ | H ₂ | H ₃ | A | P | f ₁ | f ₂ | | |
| | | | | JIS10K | JIS16K | | | | | | | | | | |
| 731P | 200 | 8 | 198 | 267 | 280 | 60 | 177 | 227 | 307 | 1080 | 720 | 94 | 206 | TG-12S | 107 |
| | 250 | 10 | 251 | 330 | 353 | 68 | 216 | 280 | 307 | 1080 | 720 | 94 | 206 | TG-12S | 116 |
| | 300 | 12 | 300 | 375 | 403 | 78 | 254 | 312 | 340 | 1255 | 865 | 131 | 257 | TG-14S | 226 |
| | 350 | 14 | 336 | 415 | 415 | 78 | 304 | 340 | 340 | 1255 | 865 | 131 | 257 | TG-14S | 269 |
| | 400 | 16 | 390 | 477 | 477 | 102 | 343 | 380 | 474 | 1655 | 1095 | 164 | 348 | TG-20S | 519 |
| | 450 | 18 | 439 | 532 | 532 | 114 | 379 | 420 | 474 | 1655 | 1095 | 164 | 348 | TG-20S | 555 |
| | 500 | 20 | 490 | 610 | 610 | 127 | 422 | 450 | 474 | 1655 | 1095 | 164 | 348 | TG-20S | 606 |

| | | |
|------|-----|--|
| 選定区分 | 標準 | 重負荷の各項目に全て該当しない場合 |
| | 重負荷 | 以下の各項目のいずれかに該当する場合 ①流体が気体、粉体、高粘度(重油、等)スラリー ②コントロール仕様(ポジション付き) ③緊急開放弁や配管の末端弁 ④空気またはガス |

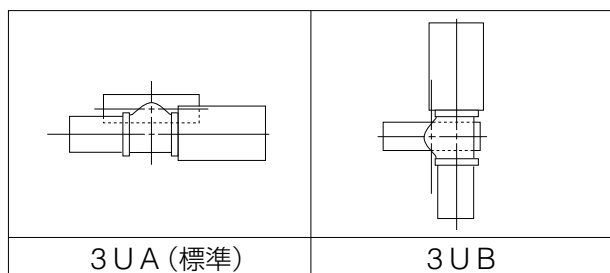
■731P-3U



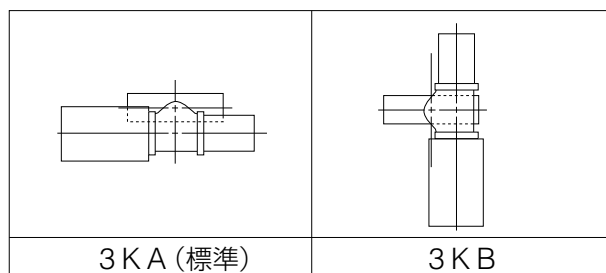
■731P-3K



■空気圧シリンダ(3U)取付け方向



■空気圧シリンダ(3K)取付け方向



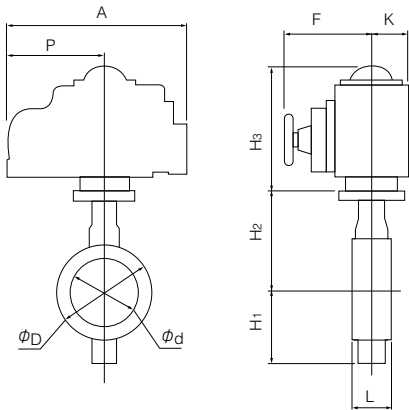
731P

单相電動式 731P-4I (50mm~400mm)

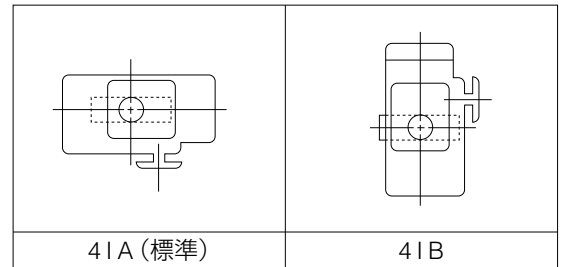
| 型式 | 呼び径 | | 主要寸法 (mm) | | | | | | | | | | 電動機 型式 | 概算質量 (kg) | |
|------|-----|-------|-----------|--------|--------|-----|----------------|----------------|----------------|-----|-----|------|-----------|--------------|------|
| | mm | inch | φd | φD | | L | H ₁ | H ₂ | H ₃ | A | P | F | | | K |
| | | | | JIS10K | JIS16K | | | | | | | | | | |
| 731P | 50 | 2 | 54 | 102 | 102 | 43 | 68 | 138 | 120 | 161 | 84 | 58 | 45 | 41-00 | 4.3 |
| | | | | 150 | 202 | | | | 100 | 85 | 54 | 41-0 | 6 | | |
| | 65 | 2 1/2 | 67 | 122 | 122 | 46 | 79 | 151 | 150 | 202 | 100 | 85 | 54 | 41-0 | 6.4 |
| | 80 | 3 | 82 | 132 | 138 | 46 | 86 | 156 | 150 | 202 | 100 | 85 | 54 | 41-0 | 7 |
| | 100 | 4 | 103 | 157 | 163 | 52 | 103 | 167 | 165 | 252 | 138 | 126 | 65 | 41-1 | 10 |
| | 125 | 5 | 129 | 188 | 200 | 56 | 118 | 191 | 198 | 310 | 167 | 154 | 85 | 41-2 | 17 |
| | 150 | 6 | 152 | 218 | 235 | 56 | 135 | 202 | 198 | 310 | 167 | 154 | 85 | 41-2 | 19 |
| | 200 | 8 | 198 | 267 | 280 | 60 | 177 | 227 | 198 | 310 | 167 | 154 | 85 | 41-2.5 | 24.3 |
| | 250 | 10 | 251 | 330 | 353 | 68 | 216 | 280 | 230 | 388 | 223 | 246 | 136 | 41-3 | 43.5 |
| | 300 | 12 | 300 | 375 | 403 | 78 | 254 | 312 | 230 | 388 | 223 | 246 | 136 | 41-3 | 52.1 |
| 350 | 14 | 336 | 415 | 415 | 78 | 304 | 340 | 230 | 388 | 223 | 246 | 136 | 41-4 | 100 | |
| 400 | 16 | 390 | 477 | 477 | 102 | 343 | 380 | 230 | 388 | 223 | 246 | 136 | 41-4 | 136 | |

注) 呼び径50mmでコントロール仕様の場合は4I-0型となります。(4I-00型はON-OFF仕様のみとなります。)

■731P-4I



■单相電動機 (4I) 取付け方向

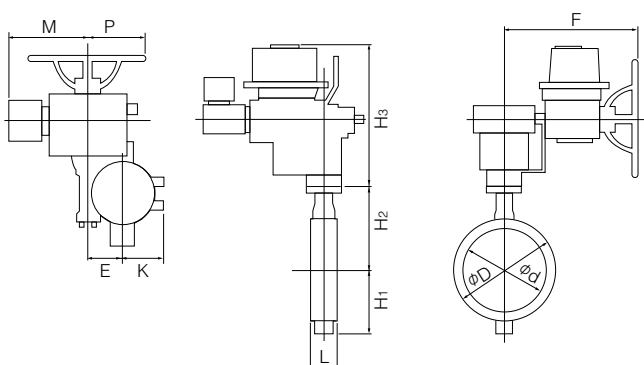


三相電動式 731P-4L (300mm~600mm)

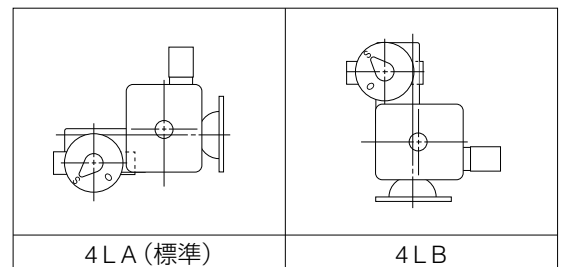
| 型式 | 呼び径 | | 主要寸法 (mm) | | | | | | | | | | | 電動機 型式 | 概算質量 (kg) | |
|------|-----|------|-----------|--------|--------|-----|----------------|----------------|----------------|-----|-----|-----|-----|-----------|-----------------------|----------|
| | mm | inch | φd | φD | | L | H ₁ | H ₂ | H ₃ | E | K | F | M | | | P |
| | | | | JIS10K | JIS16K | | | | | | | | | | | |
| 731P | 300 | 12 | 300 | 375 | 403 | 78 | 254 | 312 | 435 | 85 | 126 | 498 | 357 | 230 | LTKD-01 0.2kW /MGH-2 | 112 |
| | 350 | 14 | 336 | 415 | 415 | 78 | 304 | 340 | 487 | 117 | 164 | 533 | 373 | 230 | LTKD-01 0.4kW /MGH-3 | 178 |
| | 400 | 16 | 390 | 477 | 477 | 102 | 343 | 380 | 487 | 117 | 164 | 533 | 373 | 230 | LTKD-01 0.4kW /MGH-3 | 215 |
| | 450 | 18 | 439 | 532 | 532 | 114 | 379 | 420 | 538 | 140 | 198 | 594 | 400 | 230 | LTKD-02 0.75kW /MGH-4 | 297 |
| | 500 | 20 | 490 | 610 | 610 | 127 | 422 | 450 | 538 | 140 | 198 | 594 | 400 | 230 | LTKD-02 0.75kW /MGH-4 | 348 |
| | 600 | 24 | 583 | 826 | 720 | 154 | 494 | 530 | 604 | 210 | 293 | 748 | 440 | 360 | LTKD-05 0.75kW /MGH-5 | 645(675) |

注) () 内の数値は、フランジがJIS10Kの場合です。

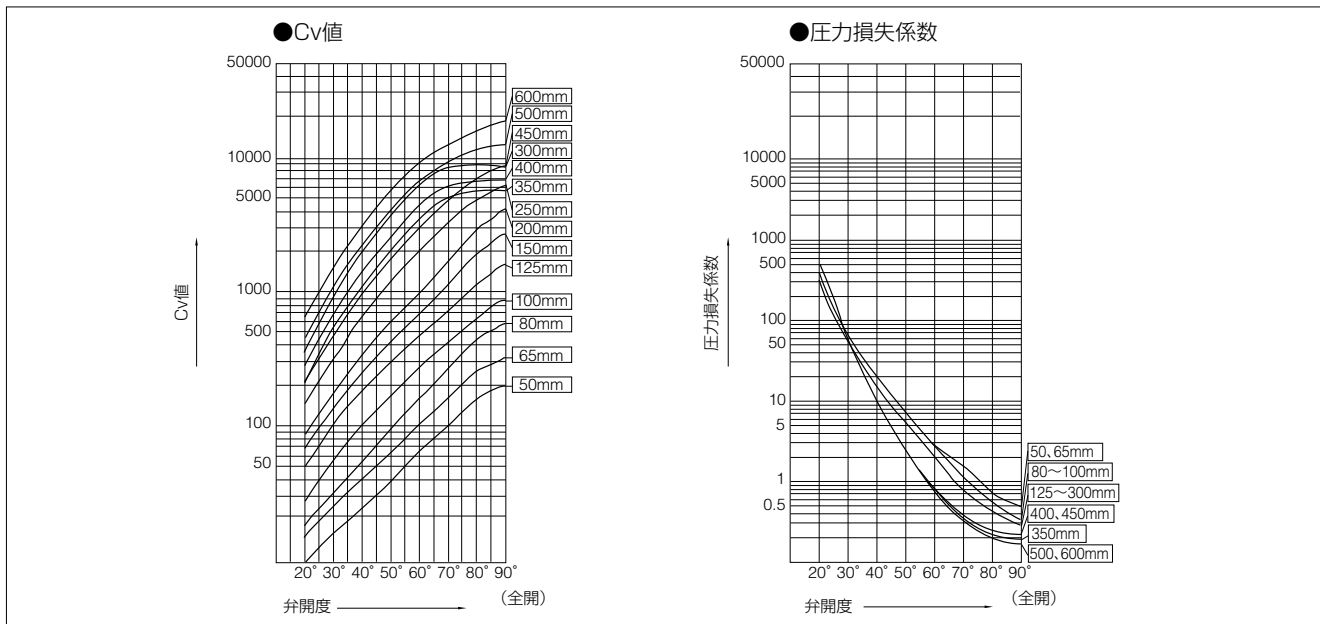
■731P-4L



■三相電動機 (4L) 取付け方向



731P Cv値/圧力損失係数



731P (50mm~600mm) Cv値

| 型式 | 呼び径 | | 弁 開 度 | | | | | | | |
|------|-----|-------|-------|------|------|------|-------|-------|-------|------|
| | mm | inch | 20° | 30° | 40° | 50° | 60° | 70° | 80° | 90° |
| 731P | 50 | 2 | 10 | 17 | 25 | 37 | 66 | 102 | 159 | 200 |
| | 65 | 2 1/2 | 16 | 27 | 41 | 64 | 103 | 162 | 260 | 320 |
| | 80 | 3 | 20 | 35 | 57 | 97 | 162 | 272 | 450 | 580 |
| | 100 | 4 | 32 | 62 | 103 | 164 | 276 | 431 | 628 | 880 |
| | 125 | 5 | 55 | 107 | 193 | 297 | 450 | 727 | 1150 | 1590 |
| | 150 | 6 | 71 | 145 | 264 | 439 | 671 | 1170 | 1910 | 2800 |
| | 200 | 8 | 96 | 189 | 344 | 606 | 957 | 1730 | 2940 | 4300 |
| | 250 | 10 | 174 | 340 | 707 | 1240 | 2160 | 3330 | 4880 | 6200 |
| | 300 | 12 | 254 | 491 | 1000 | 1780 | 3020 | 4910 | 7180 | 8900 |
| | 350 | 14 | 222 | 548 | 1101 | 1930 | 3080 | 4431 | 5451 | 5770 |
| | 400 | 16 | 289 | 717 | 1429 | 2515 | 3924 | 5482 | 6586 | 6920 |
| | 450 | 18 | 365 | 911 | 1807 | 3182 | 4953 | 6896 | 8262 | 8670 |
| 500 | 20 | 457 | 1123 | 2265 | 3975 | 6395 | 9311 | 11571 | 12300 | |
| 600 | 24 | 664 | 1614 | 3307 | 5797 | 9328 | 13698 | 17243 | 18400 | |

731P (50mm~600mm) 圧力損失係数

| 型式 | 呼び径 | | 弁 開 度 | | | | | | | |
|------|-----|-------|-------|-----|-----|-----|-----|-----|-----|-----|
| | mm | inch | 20° | 30° | 40° | 50° | 60° | 70° | 80° | 90° |
| 731P | 50 | 2 | 165 | 61 | 26 | 13 | 4 | 2 | 1 | 0.4 |
| | 65 | 2 1/2 | 162 | 58 | 24 | 10 | 4 | 2 | 1 | 0.4 |
| | 80 | 3 | 196 | 67 | 25 | 9 | 3 | 1 | 0.4 | 0.2 |
| | 100 | 4 | 233 | 61 | 22 | 9 | 3 | 1 | 0.6 | 0.3 |
| | 125 | 5 | 181 | 48 | 15 | 6 | 3 | 1 | 0.4 | 0.2 |
| | 150 | 6 | 222 | 53 | 16 | 6 | 2 | 1 | 0.3 | 0.1 |
| | 200 | 8 | 373 | 96 | 29 | 9 | 4 | 1 | 0.4 | 0.2 |
| | 250 | 10 | 270 | 71 | 16 | 5 | 2 | 1 | 0.3 | 0.2 |
| | 300 | 12 | 262 | 70 | 17 | 5 | 2 | 1 | 0.3 | 0.2 |
| | 350 | 14 | 579 | 95 | 24 | 8 | 3 | 1 | 1 | 1 |
| | 400 | 16 | 596 | 97 | 24 | 8 | 3 | 2 | 1 | 1 |
| | 450 | 18 | 609 | 98 | 25 | 8 | 3 | 2 | 1 | 1 |
| 500 | 20 | 600 | 99 | 24 | 8 | 3 | 1 | 1 | 1 | |
| 600 | 24 | 603 | 102 | 24 | 8 | 3 | 1 | 1 | 1 | |

731P

731P フランジ規格適合表

| 弁型式 | 呼び径 | | JIS | | ANSI 150Lb | BS4504 | | DIN | |
|------|-----|-------|-----|-----|---------------|--------|------|------|------|
| | mm | inch | 10K | 16K | | PN10 | PN16 | NP10 | NP16 |
| 731P | 50 | 2 | ○ | ○ | ○ | ○ | ○ | ○ | ○ |
| | 65 | 2 1/2 | ○ | ○ | ○ | ○ | ○ | ○ | ○ |
| | 80 | 3 | △ | ○ | △ | ○ | ○ | ○ | ○ |
| | 100 | 4 | △ | ○ | ○ | ○ | ○ | ○ | ○ |
| | 125 | 5 | △ | ○ | △ | △ | △ | △ | △ |
| | 150 | 6 | △ | ○ | △ | △ | △ | △ | △ |
| | 200 | 8 | △ | ○ | △ | △ | △ | △ | △ |
| | 250 | 10 | △ | ○ | △ | △ | △ | △ | △ |
| | 300 | 12 | △ | ○ | ○ | △ | △ | △ | △ |
| | 350 | 14 | D | D | D | D | D | D | D |
| | 400 | 16 | D | D | D | D | D | D | D |
| | 450 | 18 | D | D | D | D | D | D | D |
| | 500 | 20 | D | D | D | D | D | D | D |
| 600 | 24 | T | T | T | D | T | D | T | |

<記号一覧> ○：フランジ穴加工無しで対応可 △：追加加工にて対応可 D：ドリル穴のみ対応可 T：タップ穴のみ対応可

731P A図配管溶接時の使用可能パイプ一覧

| 弁型式 | 呼び径 | | SGP管 | STPY管 | Sch20 | 150Lb | Sch10S | Sch20S | 最小配管内径 (mm) |
|------|-----|-------|------|-------|-------|-------|--------|--------|----------------|
| | mm | inch | | | | | | | |
| 731P | 50 | 2 | ○ | — | ○ | ○ | ○ | ○ | 34 |
| | 65 | 2 1/2 | ○ | — | ○ | ○ | ○ | ○ | 51 |
| | 80 | 3 | ○ | — | ○ | ○ | ○ | ○ | 70 |
| | 100 | 4 | ○ | — | ○ | ○ | ○ | ○ | 91 |
| | 125 | 5 | ○ | — | ○ | ○ | ○ | ○ | 118 |
| | 150 | 6 | ○ | — | ○ | ○ | ○ | ○ | 144 |
| | 200 | 8 | ○ | — | ○ | ○ | ○ | ○ | 194 |
| | 250 | 10 | ○ | — | ○ | ○ | ○ | ○ | 246 |
| | 300 | 12 | ○ | — | ○ | ○ | ○ | ○ | 294 |
| | 350 | 14 | ○ | ○ | ○ | ○ | — | — | 330 |
| | 400 | 16 | ○ | ○ | ○ | ○ | — | — | 381 |
| | 450 | 18 | ○ | ○ | ○ | ○ | — | — | 427 |
| | 500 | 20 | ○ | ○ | ○ | ○ | — | — | 477 |
| 600 | 24 | — | ○ | ○ | ○ | — | — | 567 | |

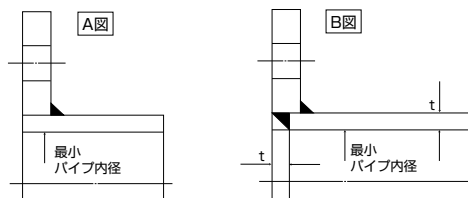
731P B図配管溶接時の使用可能パイプ一覧

| 弁型式 | 呼び径 | | SGP管 | STPY管 | Sch20 | 150Lb | Sch10S | Sch20S |
|------|-----|-------|------|-------|-------|-------|--------|--------|
| | mm | inch | | | | | | |
| 731P | 50 | 2 | ○ | — | ○ | ○ | ○ | ○ |
| | 65 | 2 1/2 | ○ | — | ○ | ○ | ○ | ○ |
| | 80 | 3 | ○ | — | ○ | ○ | ○ | ○ |
| | 100 | 4 | ○ | — | ○ | ○ | ○ | ○ |
| | 125 | 5 | ○ | — | ○ | ○ | ○ | ○ |
| | 150 | 6 | ○ | — | ○ | ○ | ○ | ○ |
| | 200 | 8 | ○ | — | ○ | ○ | ○ | ○ |
| | 250 | 10 | ○ | — | ○ | ○ | ○ | ○ |
| | 300 | 12 | ○ | — | ○ | ○ | ○ | ○ |
| | 350 | 14 | ○ | ○ | ○ | ○ | — | — |
| | 400 | 16 | ○ | ○ | ○ | ○ | — | — |
| | 450 | 18 | ○ | ○ | ○ | ○ | — | — |
| | 500 | 20 | ○ | ○ | ○ | ○ | — | — |
| 600 | 24 | — | ○ | ○ | ○ | — | — | |

注1) 上表の記号の意味は、下記の通りです。

○印：配管可 —印：規格無し

注2) バタフライバルブは、全開時に弁体が配管されたパイプ側へ入り込みます。最小配管内径以下の配管又はフランジをご使用になる場合は、バルブフランジ間にスペーサーを挿入する等の対策をとることによって可能になります。弊社営業担当にお問い合わせください。



731P 配管ボルト・ナット寸法表

■六角ボルト・ナット使用時

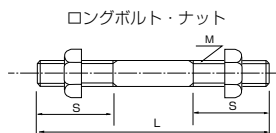
| 弁型式 | 呼び径 | | JIS 10K | | JIS 16K | |
|------|-----|-------|---------------|--------------|---------------------|----------------|
| | mm | inch | 六角ボルト・ナット | セッティングボルト | 六角ボルト・ナット | セッティングボルト |
| 731P | 50 | 2 | 4-M16×105×40 | — | 8-M16× 95×35 | — |
| | 65 | 2 1/2 | 4-M16×105×40 | — | 8-M16×105×35 | — |
| | 80 | 3 | 8-M16×110×40 | — | 8-M20×110×35 | — |
| | 100 | 4 | 8-M16×110×40 | — | 8-M20×120×35 | — |
| | 125 | 5 | 8-M20×120×50 | — | 8-M22×130×40 | — |
| | 150 | 6 | 8-M20×130×50 | — | 12-M22×130×40 | — |
| | 200 | 8 | 12-M20×135×50 | — | 12-M22×140×40 | — |
| | 250 | 10 | 12-M22×150×60 | — | 12-M24×155×50 | — |
| | 300 | 12 | 16-M22×160×60 | — | 16-M24×170×50 | — |
| | 350 | 14 | 16-M22×160×60 | — | 16-M30 (P3) ×180×55 | — |
| | 400 | 16 | 16-M24×190×45 | — | 16-M30 (P3) ×215×55 | — |
| | 450 | 18 | 20-M24×205×45 | — | 20-M30 (P3) ×230×55 | — |
| | 500 | 20 | 20-M24×215×45 | — | 20-M30 (P3) ×245×55 | — |
| | 600 | 24 | 20-M30×260×50 | 8-M30× 70×60 | 20-M36 (P3) ×285×65 | 8-M36 (P3) ×85 |

■ロングボルト・ナット使用時

| 弁型式 | 呼び径 | | JIS 10K | | JIS 16K | |
|------|-----|-------|---------------|-------------|------------------|----------------|
| | mm | inch | ロングボルト・ナット | セッティングボルト | ロングボルト・ナット | セッティングボルト |
| 731P | 50 | 2 | 4-M16×120×30 | — | 8-M16×125 | — |
| | 65 | 2 1/2 | 4-M16×125×30 | — | 8-M16×125 | — |
| | 80 | 3 | 8-M16×125×30 | — | 8-M20×135 | — |
| | 100 | 4 | 8-M16×130×30 | — | 8-M20×150 | — |
| | 125 | 5 | 8-M20×150×40 | — | 8-M22×165 | — |
| | 150 | 6 | 8-M20×150×40 | — | 12-M22×165 | — |
| | 200 | 8 | 12-M20×160×40 | — | 12-M22×170 | — |
| | 250 | 10 | 12-M22×170×45 | — | 12-M24×190 | — |
| | 300 | 12 | 16-M22×185×45 | — | 16-M24×210 | — |
| | 350 | 14 | 16-M22×185×45 | — | 16-M30 (P3) ×225 | — |
| | 400 | 16 | 16-M24×220×50 | — | 16-M30 (P3) ×260 | — |
| | 450 | 18 | 20-M24×235×50 | — | 20-M30 (P3) ×280 | — |
| | 500 | 20 | 20-M24×250×50 | — | 20-M30 (P3) ×295 | — |
| | 600 | 24 | 20-M30×300×60 | 8-M30×65×60 | 20-M36 (P3) ×340 | 8-M36 (P3) ×85 |

[表示例]

ロングボルト：12 - M22 × 185 × 45
 本数 呼び径(M) ボルトの長さ(L) 有効ネジ長さ(S)



セッティングボルト：4 - M30 × 95 × 65
 (六角ボルト)
 本数 呼び径(M) ボルトの長さ(L) 有効ネジ長さ(S)

