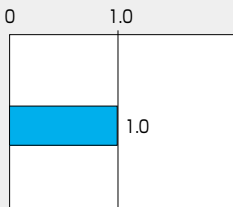


704G/722F/720F

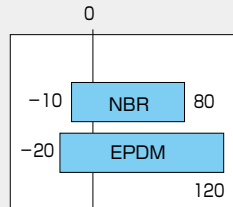
弁呼び径

50~1350mm

最高許容圧力 MPa



使用温度範囲 ℃



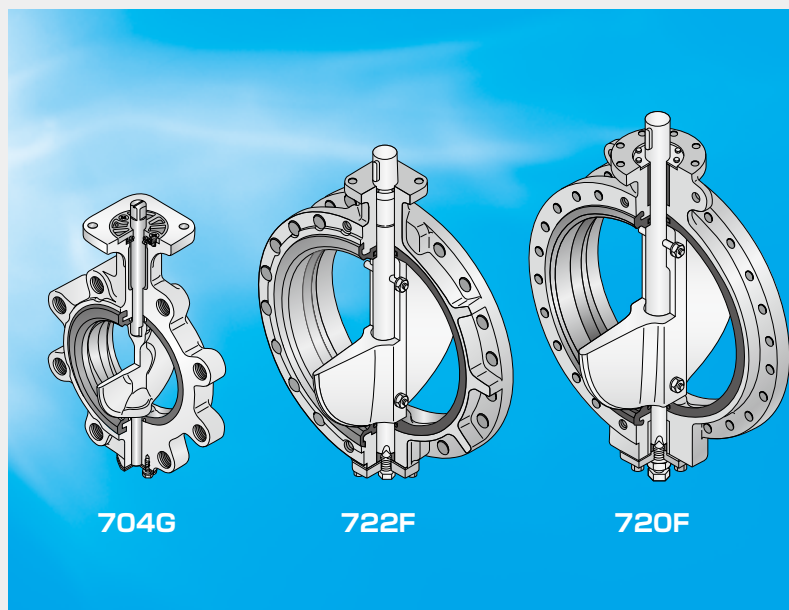
JIS JIS B 2032規格品

CE CEマーキング対応可能品 (704G)

NK 日本海事協会認定品

LR ロイド船級協会認定品

ABS アメリカ船級協会認定品

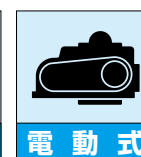
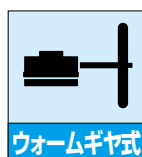


シンプルな構造と優れた経済性、造船をはじめ各種工場、プラントなど幅広い用途に活躍。

■特長

- 中心型構造
- 自動調芯機能を持つOリングケース
- 豊富なアクチュエータ
- 本体はシートリングで完全にカバーされ腐食の心配はありません
- JIS F 7480 適合品各種船級協会認定取得

配管保護のために、カルシウム成分を含む薬剤を投入するラインではEPDMシートリングを推奨いたします。



704G/722F/720F 標準仕様

弁型式	704G	722F	720F
本体形状(芯出し方法)	中心型ラグタイプ	中心型ダブルフランジタイプ	
弁呼び径	50, 65, 80, 100mm	125, 150, 200, 250, 300, 350, 400, 450, 500, 550, 600, 650, 700, 750, 800mm	850, 900, 1000, 1100, 1200, 1350mm
適用フランジ規格	JIS 5K/10K, ANSI 125Lb/150Lb, DIN NP10, BS 4504 PN10 ^{*4}		
面間寸法	JIS B 2002(46系列)	JIS B 2002(123系列)	弊社自主寸法
最高許容圧力	1.0MPa		
許容弁座リーク基準	タイトシャット		
加圧方向(流れ方向)	両方向シール		
試験圧力	本体耐圧	1.5MPa(水圧試験) JIS5Kのみ 0.75MPa	
	弁座リーク	1.1MPa(50mm~300mm: 空気圧 350mm~1350mm: 水圧) JIS 5Kのみ 0.55MPa	
使用温度範囲 ^{*1}	NBR: -10℃~80℃ EPDM: -20℃~120℃		
連続使用温度範囲 ^{*2}	NBR: 0℃~60℃ EPDM: 0℃~70℃		
標準材質	本体	SCPH2(オプション: FCD450)	
	弁体	SCS14, FCD450(80mm, 100mm)	SCS13, FCD450
	弁棒	SUS420J2	SUS403
	シートリング ^{*3}	EPDM, NBR(下表参照)	
トップフランジ	50~600:ISO 5211/1に準拠 650mm以上:弊社自主寸法		
配管用ガスケット	不要		
塗装	ラッカープライマー(マンセル N7)		

^{*1} 弁体材質とシートリングの組み合わせにより使用温度が変わります。使用の際は必ず弊社営業担当にお問合せください。
^{*2} 連続使用温度範囲とは、1時間を超えて連続で使用する場合を示します。現在連続して70℃を超える範囲でご使用されていて、問題がなければ継続してご使用可能と判断いたします。
^{*3} 塩素を含む流体の場合、濃度・温度等の複合要因により、シートリングが早期に劣化する恐れがあります。詳細につきましては、弊社営業にご相談ください。
^{*4} 704G/722F/720Fフランジ規格適合表(P306)参照

704G シートリング材質一覧

材質名	標準		受注対応可					
	EPDM	NBR	HI-NBR	W-NBR	FKM	CR	SEP	
温度範囲	許容(℃)	-20~120	-10~80	-5~80	-10~70	-10~60	-10~80	-10~60
	連続(℃)	0~70	0~60	0~60	0~60	0~50	0~60	0~50
最高使用圧力(Mpa)	1.0	1.0	1.0	0.5	0.5	1.0	0.5	
色	黒	黒	黒	白	黒	黒	白	
特徴	耐食性	○	△	△	△	◎	○	△
	耐熱性	○	○	○	△	△	△	△
	耐油性	×	○	◎	△	◎	△	×
	耐磨耗性	△	○	○	△	△	△	△
	その他							食品規格適合

記号の説明: ◎……………優(使用に最適) ○……………良(使用に適する) △……………使用可 ×……………使用不可

注1) 油分の含まれる流体の場合には、EPDMは絶対に使用しないでください。
注2) 船の燃料油(FOライン)等、重油が流れる場合にはHI-NBRをご使用ください。
注3) 上記特徴に示す◎○△×は代表特性を示します。具体的な液体名や温度条件により異なりますので、弊社までお問い合わせください。
注4) 100A以下でシートリングの材質がFKMの場合、外国為替および外国貿易法に定められる戦略物資に該当するため、輸出する場合には同法に基づく輸出許可が必要です。詳細については弊社営業までお問い合わせください。

^{*722F/720F}については弊社営業にご相談ください。

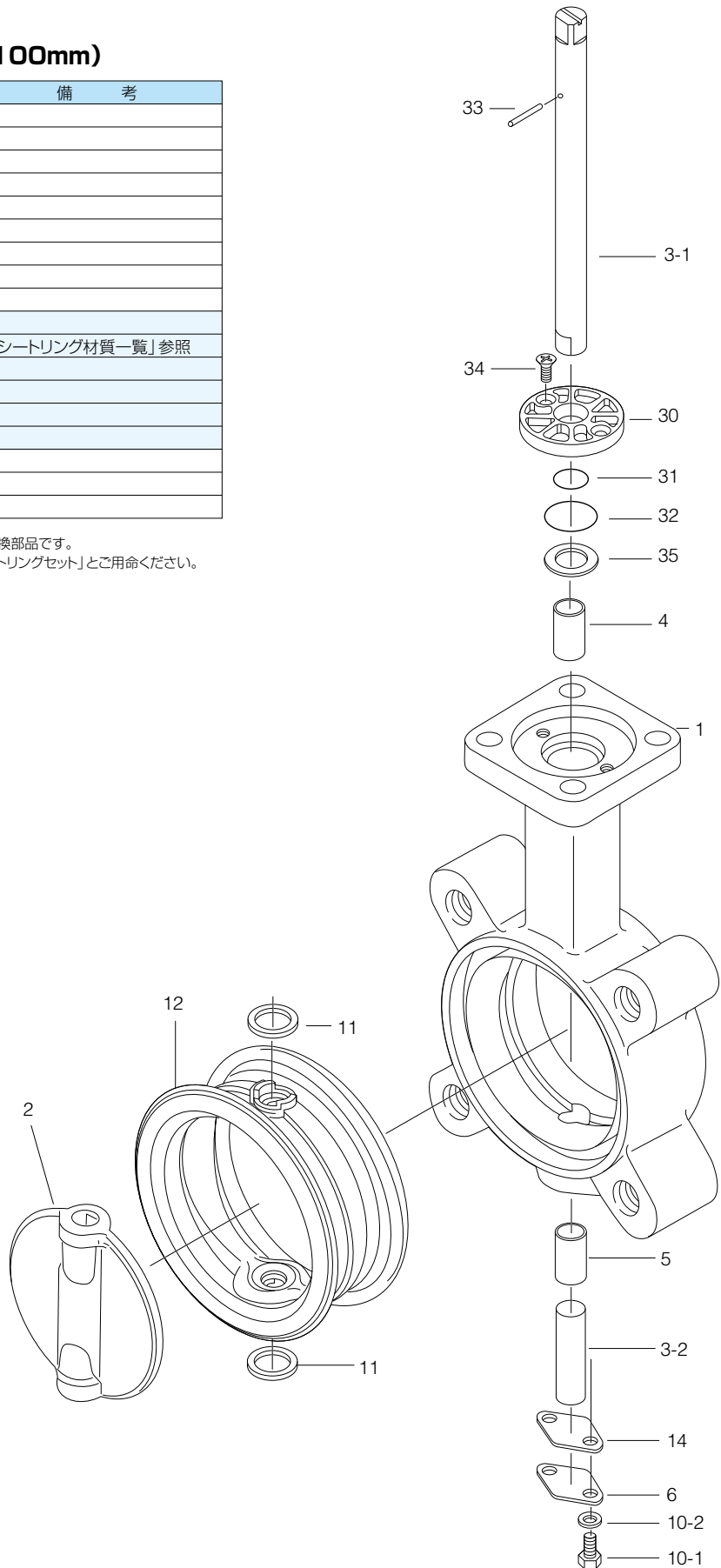
704G/722F/720F

704G 弁本体分解構造図 / 704G 弁本体部部品表

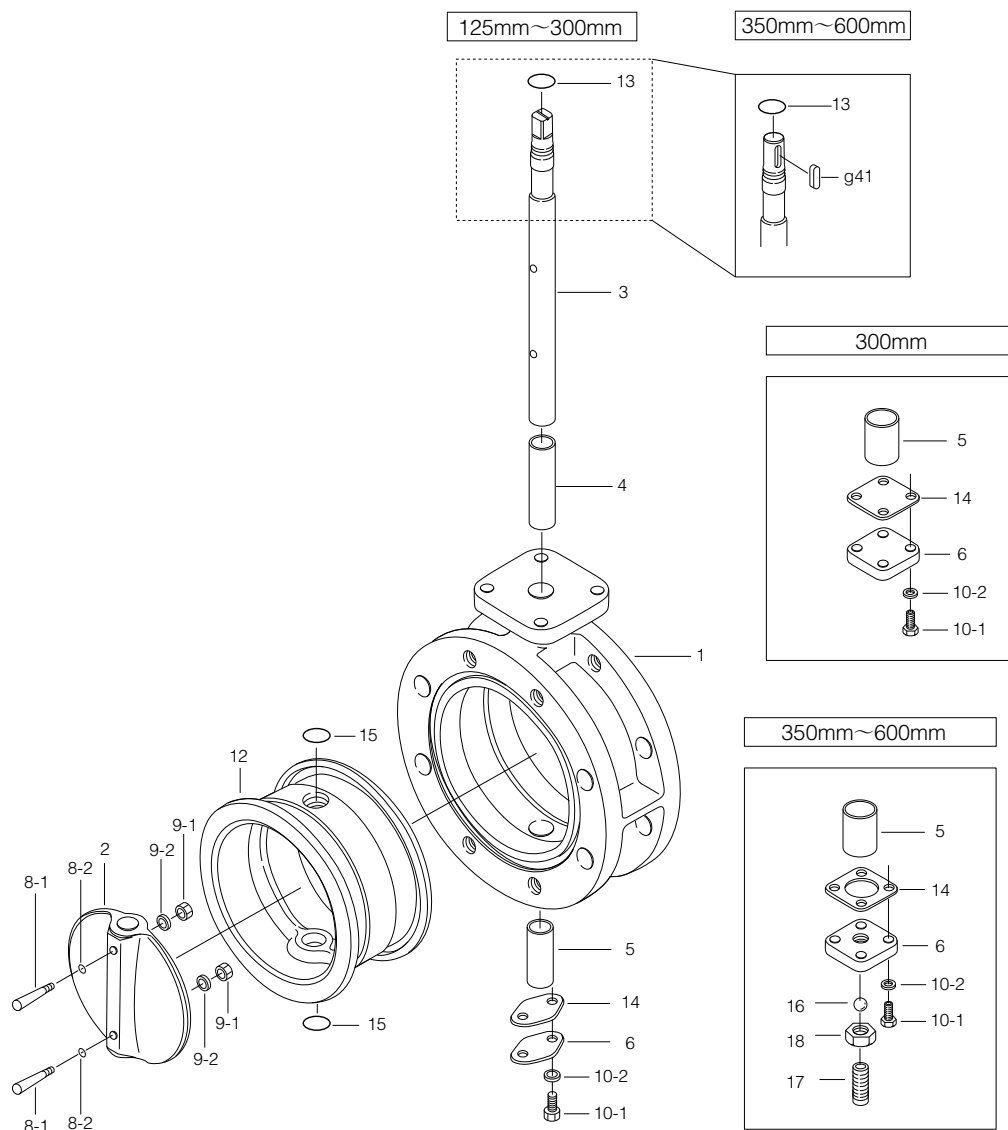
■704G本体部部品表 (50mm~100mm)

品番	部品名	数量	備考
1	本体	1	
2	弁体	1	
3-1	上部弁棒	1	
3-2	下部弁棒	1	
4	ベアリング	1	
5	ベアリング	1	
6	底フタ	1	
10-1	六角ボルト	2	
10-2	ばね座金	2	
★ 11	二次シールリング	2	
★ 12	シートリング	1	「シートリング材質一覧」参照
★ 14	シートパッキン	1	
★ 30	ブッシュ	1	
★ 31	Oリング	1	
★ 32	Oリング	1	
33	スプリングピン	1	
34	なべ小ねじ	2	
35	プレート	1	

注1) 品番の前に★印 の付いている部品は、推奨交換部品です。
 推奨交換部品をセットでご注文いただく場合には、「シートリングセット」とご用命ください。



722F 弁本体分解構造図 / 722F 弁本体部部品表



■722F本体部部品表 (125mm~300mm)

品番	部品名	数量	備考
1	本体	1	
2	弁体	1	
3	弁棒	1	
4	プッシュ	1	
5	プッシュ	1	
6	底フタ	1	
★ 8-1	テーパボルト	1	125mm
		2	150mm~300mm
★ 8-2	Oリング	4	300mmのみ
★ 9-1	六角ナット	1	125mm
		2	150mm~300mm
★ 9-2	ばね座金	1	125mm
		2	150mm~300mm
10-1	六角ボルト	2	125mm~250mm
		4	300mm
10-2	ばね座金	2	125mm~250mm
		4	300mm
★ 12	シートリング	1	「シートリング材質一覧」参照
★ 13	Oリング	1	
★ 14	シートパッキン	1	
★ 15	Oリング	2	注2)参照

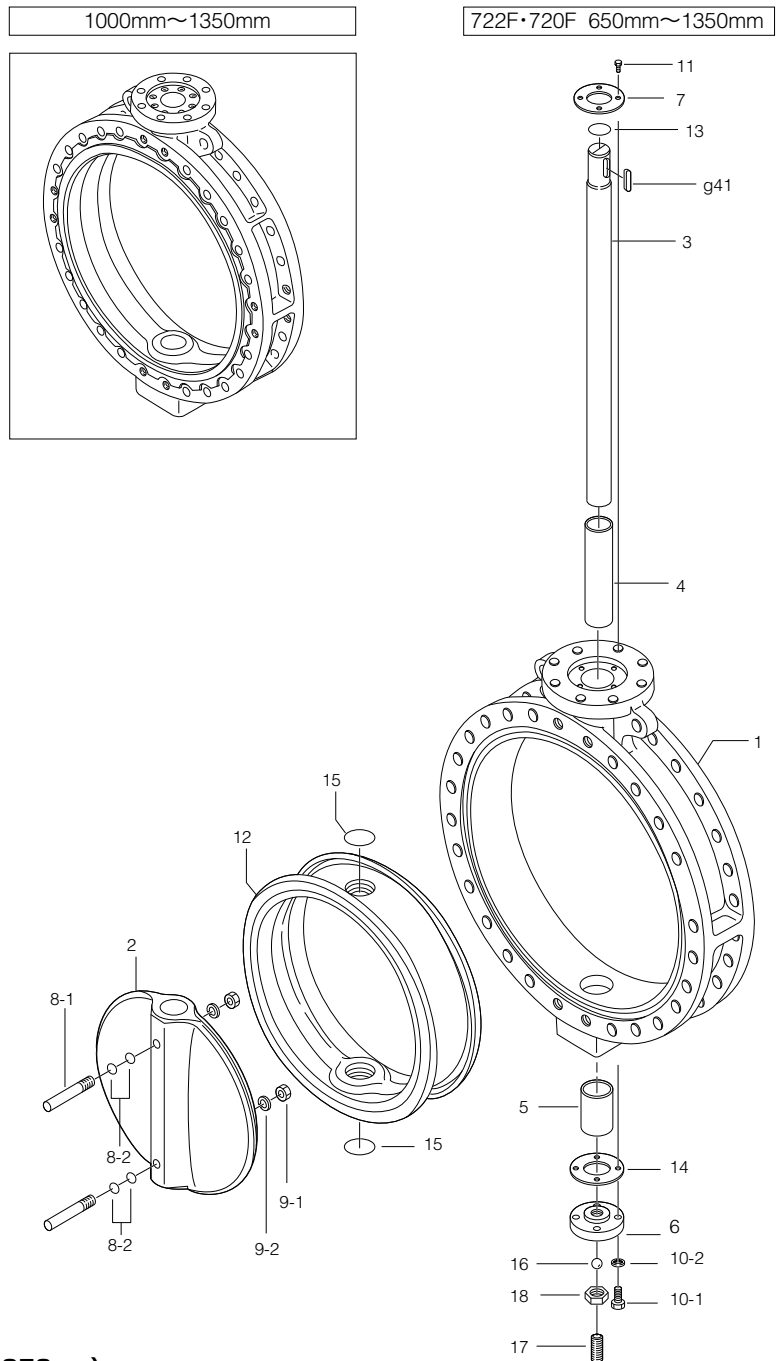
■722F本体部部品表 (350mm~600mm)

品番	部品名	数量	備考
1	本体	1	
2	弁体	1	
3	弁棒	1	
4	プッシュ	1	
5	プッシュ	1	
6	底フタ	1	
★ 8-1	テーパボルト	2	
★ 8-2	Oリング	4	
★ 9-1	六角ナット	2	
★ 9-2	ばね座金	2	
10-1	六角ボルト	4	
10-2	ばね座金	4	
★ 12	シートリング	1	「シートリング材質一覧」参照
★ 13	Oリング	1	
★ 14	シートパッキン	1	
★ 15	Oリング	2	注2)参照
16	ボール	1	
17	ホローボルト	1	
18	ロックナット	1	
g41	両丸平行キー	1	

注1) 品番の前に★印 [] の付いている部品は、推奨交換部品です。
 推奨交換部品をセットでご注文いただく場合には、「シートリングセット」とご用命ください。
 注2) 品番15のOリングの材質は、品番12シートリングの材質と同じものを使用します。

704G/722F/720F

722F・720F 弁本体分解構造図 / 722F・720F 弁本体部部品表



■722F・720F本体部部品表
(722F : 650mm~800mm / 720F : 850mm~1350mm)

品番	部品名	数量	備考	品番	部品名	数量	備考
1	本体	1		11	六角ボルト	4	650mm~850mm
2	弁体	1				8	900mm~1350mm
3	弁棒	1		★ 12	シートリング	1	「シートリング材質一覧」参照
4	プッシュ	1					1000mm~1350mmは本体に焼き付け
5	プッシュ	1		★ 13	Oリング	1	注2)参照
6	底フタ	1		★ 14	シートパッキン	1	
7	押え板	1		★ 15	Oリング	2	注2)参照
★ 8-1	テーパボルト	2	650mm~900mm	16	ボール	1	
		4	1000mm~1350mm	17	ホローボルト	1	
★ 8-2	Oリング	4	650mm~900mm	18	ロックナット	1	
		8	1000mm~1350mm	g41	両丸平行キー	1	
★ 9-1	六角ナット	2	650mm~900mm				
		4	1000mm~1350mm				
★ 9-2	ばね座金	2	650mm~900mm				
		4	1000mm~1350mm				
10-1	六角ボルト	4	650mm~850mm				
		8	900mm~1350mm				
10-2	ばね座金	4	650mm~850mm				
		8	900mm~1350mm				

注1) 品番の前に★印 の付いている部品は、推奨交換部品です。
推奨交換部品をセットでご注文いただく場合には、「シートリングセット」とご用命ください。
但し、1000mm~1350mmのシートリングは本体に焼き付けのため、シートリング交換をご希望の際には、弊社営業担当にお問い合わせください。
注2) 品番13、15のOリングの材質は、品番12シートリングの材質と同じものを使用します。

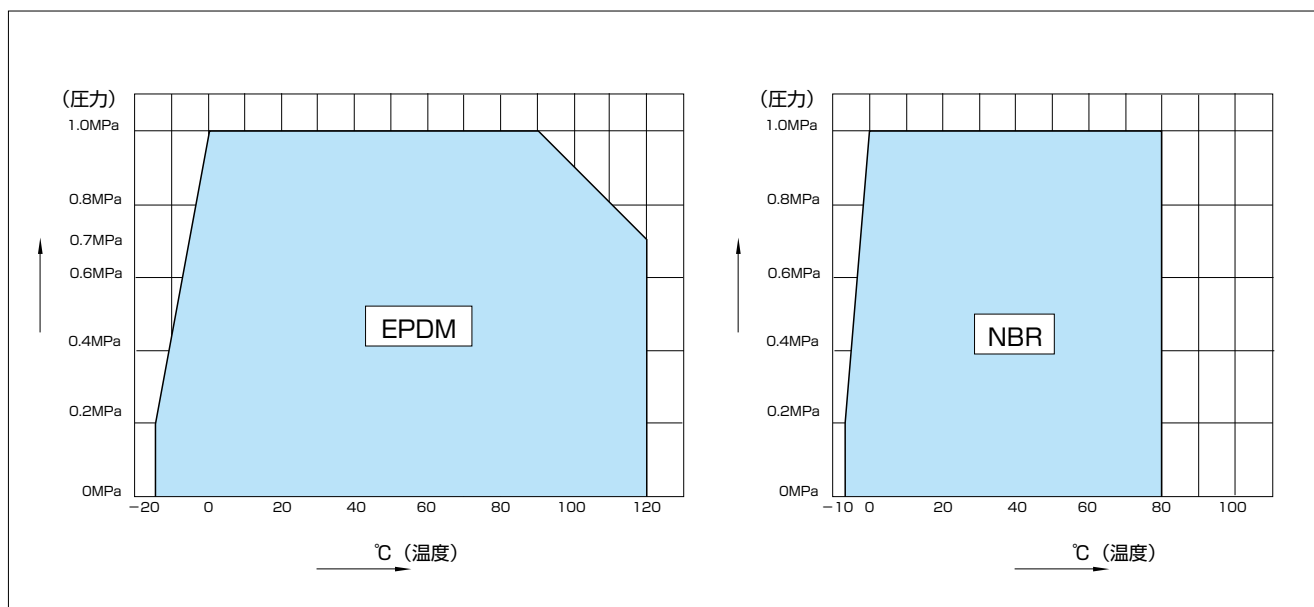
704G 駆動部選定表

704G

種類	型番	選定区分	呼び径 (上段:mm / 下段:inch)			
			50	65	80	100
ロックレバー	1T	標準 重負荷	1T-1			
ウォームギヤ	2U	標準 重負荷	2U-0	2U-1		
センターハンドル	2G	標準 重負荷	2G-1			
複作動空気圧シリンダ	7E	標準 重負荷	T35	T85	T200	
単作動空気圧シリンダ	7G,7F	標準 重負荷	T85S	T200S	T380S	
单相電動機	4I	ON-OFF コントロール	4I-00	4I-0	4I-1	
三相電動機	4J	標準 重負荷	SRJ-010			

選定区分	標準	重負荷の各項目に全て該当しない場合
	重負荷	以下の各項目のいずれかに該当する場合 ①流体が気体、粉体、高粘度(重油、等)スラリー ②コントロール仕様(ポジション付き) ③緊急開放弁や配管の末端弁

704G/722F/720F 圧力 - 温度レーティング



704G/722F/720F

722F 駆動部選定表

722F

種類	型番	選定区分	呼び径 (上段:mm / 下段:inch)														
			125	150	200	250	300	350	400	450	500	550	600	650	700	750	800
			5	6	8	10	12	14	16	18	20	22	24	26	28	30	32
ロックレバー	1T	標準 重負荷	1T-2	1T-3													
ウォームギヤ	2U,2S	標準 重負荷	2U-2	2U-3	2U-4	2U-5			2U-6	MGH-4	MGH-4 1/2						
センターハンドル	2G,2R	標準 重負荷	2G-2	2G-3	2G-4	2R-3			2R-4								
複作動空気圧シリンダ	7E,3A	標準 重負荷	T200	T380	T750	TGA-125	TGA-140	TGA-160	TGA-180	TGA-200	TGA-220	TGA-250					
単作動空気圧シリンダ	7G,7F 3U,3K	標準 重負荷	T380S	T750S	TG-10S	TG-12S	TG-14S	TG-20S									
単相電動機	4I	ON-OFF コントロール	4I-2	4I-2.5	4I-3			4I-4									
三相電動機	4J,4L	標準 重負荷	SRJ-020	SRJ-060	LTKD-01 0.2kW/MGH-3	LTKD-01 0.4kW/MGH-3	LTKD-02 0.75kW/MGH-4	LTKD-05 0.75kW/MGH-4	LTKD-05 0.75kW/MGH-5	LTKD-05 1.5kW/MGH-5	LTKD-05 1.5kW/MGH-5	LTKD-1 1.5kW/MGH-5	LTKD-1 1.5kW/MGH-5				

注) 呼び径400mmでコントロール仕様(下記オプション付き)の場合、4I-4型になります。

- マイコンユニット
- サーボユニット
- スピードコントロールユニット
- ポテンシオメータ

選定区分	標準	重負荷の各項目に全て該当しない場合
	重負荷	以下の各項目のいずれかに該当する場合 ①流体が気体、粉体、高粘度(重油、等)スラリー ②コントロール仕様(ポジション付き) ③緊急開放弁や配管の末端弁

720F 駆動部選定表

720F

種類	型番	選定区分	呼び径 (上段:mm / 下段:inch)					
			850	900	1000	1100	1200	1350
			34	36	40	44	48	54
ウォームギヤ	2S	標準 重負荷	MGH-5		MGH-6			MGH-7
複作動空気圧シリンダ	3A	標準 重負荷	TGA-220	TGA-250				
三相電動機	4L	標準 重負荷	LTKD-1 1.5kW/MGH-5	LTKD-1 2.2kW/MGH-5	LTKD-1 1.5kW/MGH-6			LTKD-1 2.2kW/MGH-7

選定区分	標準	重負荷の各項目に全て該当しない場合
	重負荷	以下の各項目のいずれかに該当する場合 ①流体が気体、粉体、高粘度(重油、等)スラリー ②コントロール仕様(ポジション付き) ③緊急開放弁や配管の末端弁

本体部 704G-01 (50mm~100mm)

■704G-01 (50mm~100mm)

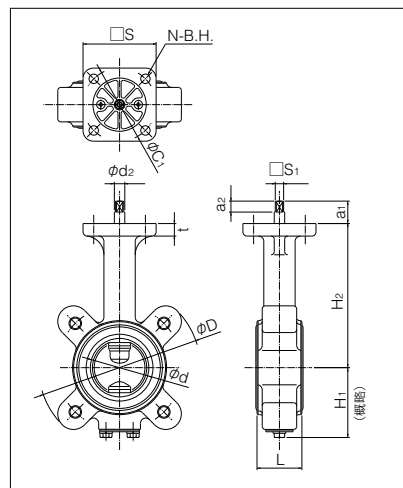
弁棒区分	呼び径		主要寸法 (mm)										概算重量 (kg)	
	mm	inch	ϕd	ϕD	L	H ₁	H ₂	a ₁	a ₂	□S ₁	ϕd_2	t		フランジタイプ
01	50	2	56	155	43	67	138	21.5	10.5	8	10	12	F07	3.4
	65	2 1/2	69	175	46	78	151	21.5	10.5	8	10	12	F07	4.4
	80	3	84	187	46	85 (109)	156	22.5	11.5	10	12	12	F07	5 (5.5)
	100	4	104	220	52	117	167	22.5	11.5	12	14	12	F07	7.7

注) () 内の数値は、フランジがJIS10Kの場合です。

■トップフランジ寸法表

フランジタイプ	□S	ϕC_1	N	B.H.
F07	70	70	4	9

■704G 50mm~100mm



本体部 722F-01 (125mm~300mm) / 722F-02 (350mm~600mm)

■722F-01 (125mm~300mm) / 722F-02 (350mm~600mm)

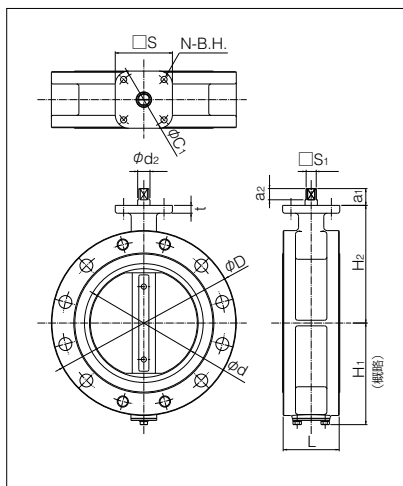
弁棒区分	呼び径		主要寸法 (mm)											概算重量 (kg)		
	mm	inch	ϕd	ϕD	L	H ₁	H ₂	a ₁	a ₂	□S ₁	ϕd_2	b	t ₂		t	フランジタイプ
01	125	5	129	250	100	139	165	27.5	16.5	14	18	—	—	14	F10	18
	150	6	154	280	100	157	180	27.5	16.5	14	18	—	—	14	F10	19
	200	8	194	330	100	181	210	30	20	18	22	—	—	14	F10	37
	250	10	250	400	110	221	250	35	30	24	30	—	—	14	F10	43
	300	12	296	445	110	251	280	35	30	24	32	—	—	16	F12	52
02	350	14	334	490	120	298	320	54	45	—	40	12	3	20	F14	70
	400	16	384	560	130	334	360	65	56	—	46	14	3.5	20	F14	93
	450	18	435	620	150	356	390	79	70	—	50	14	3.5	20	F14	132
	500	20	482	675	160	382	420	79	70	—	50	14	3.5	25	F14	182
	550	22	531	745	170	418	460	79	70	—	55	16	4	25	F16	225
	600	24	581	795	170	476	490	79	70	—	55	16	4	25	F16	270

■トップフランジ寸法表

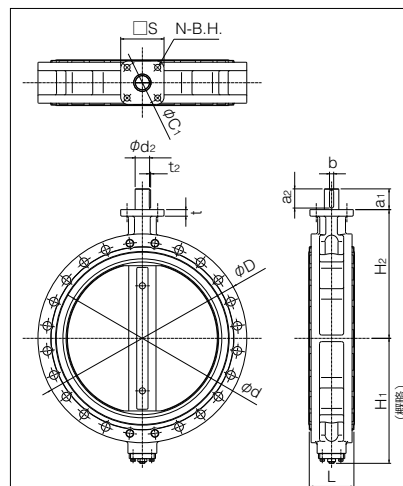
フランジタイプ	□S	ϕC_1	N	B.H.
F10	102	102	4	11
F12	125	125	4	13
F14	140	140	4	19
F16	165	165	4	23

弁棒区分	01: 角
	02: 丸 (キー接続)

■722F 125mm~300mm



■722F 350mm~600mm



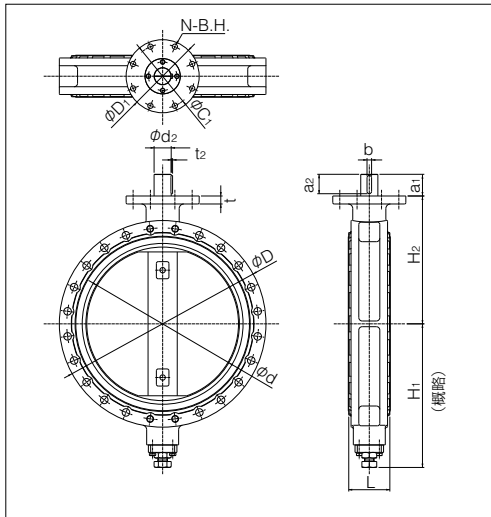
704G/722F/720F

本体部 722F-02 (650mm~800mm) / 720F-02 (850mm~1350mm)

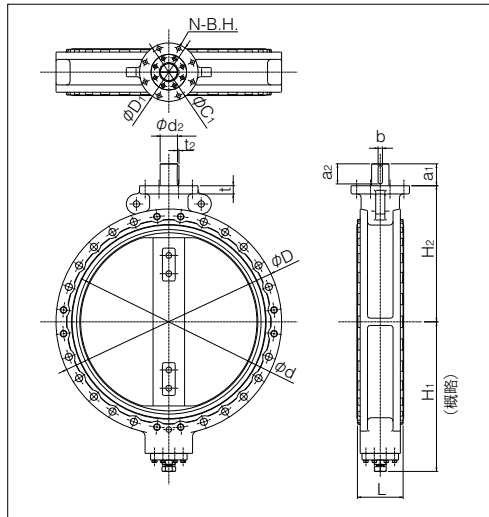
■722F-02(650mm~800mm) / 720F-02(850mm~1350mm)

弁種区分	呼び径		主要寸法 (mm)														概算質量 (kg)	
	mm	inch	ϕd	ϕD	L	H ₁	H ₂	a ₁	a ₂	ϕd_2	b	t ₂	t	ϕD_1	ϕC_1	N		B.H
02	650	26	627	845	170	586	510	75	60	65	18	6	30	260	220	4	23	415
	700	28	670	905	180	629	560	95	80	75	20	6	35	320	280	8	23	585
	750	30	723	970	190	659	590	95	80	75	20	6	35	320	280	8	23	680
	800	32	772	1020	200	679	620	95	80	75	20	6	35	320	280	8	23	810
	850	34	822	1070	210	709	650	95	80	75	20	6	40	320	280	8	23	900
	900	36	858	1120	230	759	685	95	80	75	20	6	40	320	280	8	23	1000
	1000	40	975	1235	250	819	745	120	100	95	24	8	45	320	280	8	23	1200
	1100	44	1070	1345	280	874	820	120	100	95	24	8	45	320	280	8	23	1400
	1200	48	1170	1465	300	948	880	120	100	95	24	8	45	320	280	8	23	1800
	1350	54	1314	1630	330	1030	960	210	140	120	32	7	45	320	280	8	23	2100

■722F 650mm~800mm



■720F 850mm~1350mm

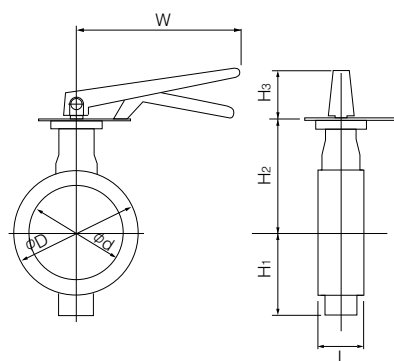


ロックレバー式 704G-1T (50mm~100mm) / 722F-1T (125mm~200mm)

型式	呼び径		主要寸法 (mm)							レバー型式	概算質量 (kg)
	mm	inch	ϕd	ϕD	L	H ₁	H ₂	H ₃	W		
704G	50	2	56	155	43	67	138	66	200	1T-1	4
	65	2 1/2	69	175	46	78	151	66	200	1T-1	5
	80	3	84	187	46	85(109)	156	66	200	1T-1	5.6 (6.1)
	100	4	104	220	52	117	167	66	200	1T-1	8.3
722F	125	5	129	250	100	139	165	92	300	1T-2	19.3
	150	6	154	280	100	157	180	92	300	1T-2	20.3
	200	8	194	330	100	181	210	97	350	1T-3	38.7

注 () 内の数値は、フランジがJIS 10Kの場合です。

■704G/722F-1T



■ロックレバー (1T) 取付け方向

1TLS (標準)	1TLR	1TRS	1TRR
1TXS	1TXR	1TVS	1TVR

■704G-2U(50mm~100mm)

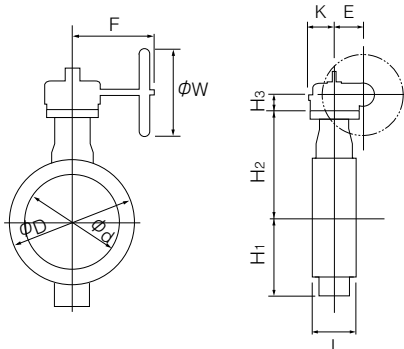
型式	呼び径		主要寸法 (mm)										ウォームギヤ型式	概算質量 (kg)
	mm	inch	ϕd	ϕD	L	H ₁	H ₂	H ₃	E	K	F	ϕW		
704G	50	2	56	155	43	67	138	29.5	36	46	160	100	2U-0	5.7
	65	2 1/2	69	175	46	78	151	29.5	36	46	160	100	2U-0	6.7
	80	3	84	187	46	85(109)	156	29.5	36	46	160	100	2U-1	7.3(7.8)
	100	4	104	220	52	117	167	29.5	36	46	160	100	2U-1	10

注) ()内の数値は、フランジがJIS10Kの場合です。

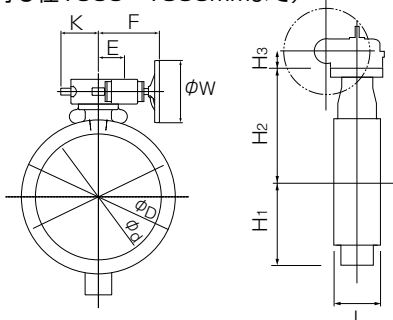
■722F-2U(125mm~600mm) / 722F-2S(650mm~800mm) / 720F-2S(850mm~1350mm)

型式	呼び径		主要寸法 (mm)										ウォームギヤ型式	概算質量 (kg)	
	mm	inch	ϕd	ϕD	L	H ₁	H ₂	H ₃	E	K	G	F			ϕW
722F	125	5	129	250	100	139	165	34.5	44	53	-	173.5	160	2U-2	22.2
	150	6	154	280	100	157	180	34.5	44	53	-	173.5	160	2U-2	23.2
	200	8	194	330	100	181	210	41.5	67	75	-	198	200	2U-3	45
	250	10	250	400	110	221	250	41.5	67	75	-	198	200	2U-3	51
	300	12	296	445	110	251	280	48	87.5	90	-	222.5	200	2U-4	66
	350	14	334	490	120	298	320	50	90	105	-	266	280	2U-5	84
	400	16	384	560	130	334	360	50	90	105	-	266	280	2U-5	107
	450	18	435	620	150	356	390	50	90	105	-	266	280	2U-5	146
	500	20	482	675	160	382	420	50	90	105	-	266	280	2U-5	196
	550	22	531	745	170	418	460	61	113	140	-	352	400	2U-6	256
	600	24	581	795	170	476	490	61	113	140	-	352	400	2U-6	301
	650	26	627	845	170	586	510	65	140	198	-	400	450	MGH-4	463
700	28	670	905	180	629	560	75	185	267	-	457	500	MGH-4 1/2	692	
750	30	723	970	190	659	590	75	185	267	-	457	500	MGH-4 1/2	782	
800	32	772	1020	200	679	620	75	185	267	-	457	500	MGH-4 1/2	907	
720F	850	34	822	1070	210	709	650	100	210	293	-	490	500	MGH-5	1050
	900	36	858	1120	230	759	685	100	210	293	-	490	500	MGH-5	1150
	1000	40	975	1235	250	819	745	100	210	293	350	490	500	MGH-6	1384
	1100	44	1070	1345	280	874	820	100	210	293	350	490	500	MGH-6	1584
	1200	48	1168	1465	300	949	880	100	210	293	350	490	500	MGH-6	1984
	1350	54	1314	1630	330	1030	960	151	280	293	310	675	600	MGH-7	2436

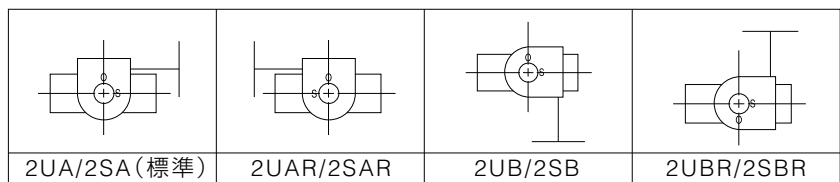
■704G/722F/720F-2U/2S (呼び径125~900mmまで)



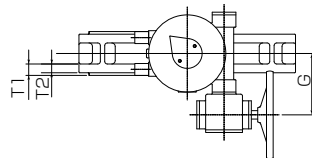
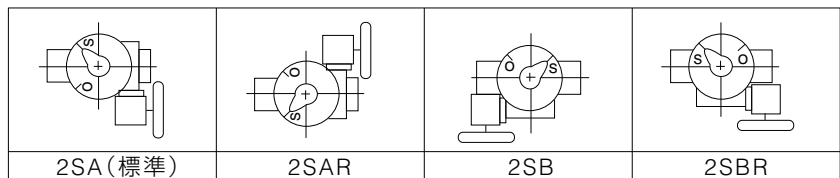
■704G/722F/720F-2U/2S (呼び径1000~1350mmまで)



■ウォームギヤ(2U/2S) 取付け方向 (呼び径125~900mmまで)



■ウォームギヤ(2U/2S) 取付け方向 (呼び径1000~1350mmまで)



704G/722F/720F

センターハンドル式 704G-2G (50mm~100mm) / 722F-2G (125mm~300mm) / 722F-2R (350mm~600mm)

■704G-2G(50mm~100mm)

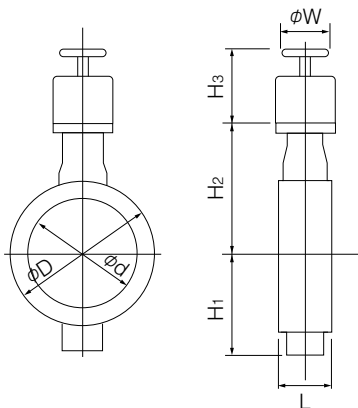
呼び径		主要寸法 (mm)							センターハンドル型式	概算質量 (kg)
mm	inch	ϕd	ϕD	L	H ₁	H ₂	H ₃	ϕW		
50	2	56	155	43	67	138	136	100	2G-1	6.3
65	2 1/2	69	175	46	78	151	136	100	2G-1	7.3
80	3	84	187	46	85(109)	156	136	100	2G-1	7.9(8.4)
100	4	104	220	52	117	167	136	100	2G-1	10.6

注) ()内の数値は、フランジがJIS10Kの場合です。

■722F-2G(125mm~300mm) / 722F-2R(350mm~600mm)

呼び径		主要寸法 (mm)							センターハンドル型式	概算質量 (kg)
mm	inch	ϕd	ϕD	L	H ₁	H ₂	H ₃	ϕW		
125	5	129	250	100	139	165	136	100	2G-2	22
150	6	154	280	100	157	180	136	100	2G-2	23
200	8	194	330	100	181	210	151	200	2G-3	45
250	10	250	400	110	221	250	151	200	2G-3	51
300	12	296	445	110	251	280	161	200	2G-4	60
350	14	334	490	120	298	320	409	355	2R-3	106
400	16	384	560	130	334	360	409	355	2R-3	128
450	18	435	620	150	356	390	409	355	2R-3	168
500	20	482	675	160	382	420	409	355	2R-3	218
550	22	531	745	170	418	460	498	450	2R-4	283
600	24	581	795	170	476	490	498	450	2R-4	328

■704G/722F-2G/2R



複作動空気圧シリンダ式 704G-7E (50mm~100mm) / 722F-7E (125mm~350mm)

■標準選定

型式	呼び径		主要寸法 (mm)										シリンダ型式	概算質量 (kg)
	mm	inch	φd	φD	L	H ₁	H ₂	H ₃	A	P	f ₁	f ₂		
704G	50	2	56	155	43	67	138	125	228	116	57	29	T35	5
	65	2 1/2	69	175	46	78	151	125	228	116	57	29	T35	6
	80	3	84	187	46	85 (109)	156	168	276	142	75	47	T85	10 (11)
	100	4	104	220	52	117	167	168	276	142	75	47	T85	13
722F	125	5	129	250	100	139	165	203	346	176	79	57	T200	27
	150	6	154	280	100	157	180	203	346	176	79	57	T200	28
	200	8	194	330	100	181	210	203	346	176	79	57	T200	46
	250	10	250	400	110	221	250	231	423	214	91	69	T380	58
	300	12	296	445	110	251	280	269	546	270	118	85	T750	77
	350	14	334	490	120	298	320	269	546	270	118	85	T750	103

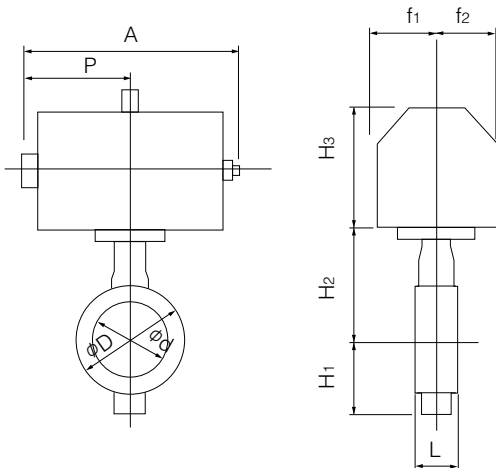
注) ()内の数値は、フランジがJIS10Kの場合です。

■重負荷選定

型式	呼び径		主要寸法 (mm)										シリンダ型式	概算質量 (kg)
	mm	inch	φd	φD	L	H ₁	H ₂	H ₃	A	P	f ₁	f ₂		
704G	50	2	56	155	43	67	138	125	228	116	57	29	T35	5
	65	2 1/2	69	175	46	78	151	125	228	116	57	29	T35	6
	80	3	84	187	46	85 (109)	156	168	276	142	75	47	T85	10 (11)
	100	4	104	220	52	117	167	203	346	176	79	57	T200	16
722F	125	5	129	250	100	139	165	203	346	176	79	57	T200	27
	150	6	154	280	100	157	180	203	346	176	79	57	T200	28
	200	8	194	330	100	181	210	231	423	214	91	69	T380	52
	250	10	250	400	110	221	250	269	546	270	118	85	T750	68
	300	12	296	445	110	251	280	269	546	270	118	85	T750	77

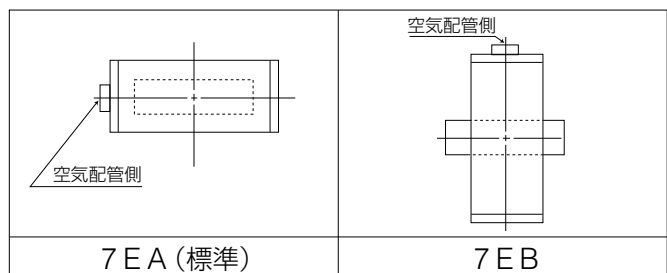
注) ()内の数値は、フランジがJIS10Kの場合です。

■704G/722F-7E



選定区分	標準	重負荷の各項目に全て該当しない場合
	重負荷	以下の各項目のいずれかに該当する場合 ①流体が気体、粉体、高粘度(重油、等)スラリー ②コントロール仕様(ポジション付き) ③緊急開放弁や配管の末端弁

■空気圧シリンダ(7E) 取付け方向



704G/722F/720F

複作動空気圧シリンダ式 722F-3A (400mm~800mm) / 720F-3A (850mm, 900mm)

■標準選定

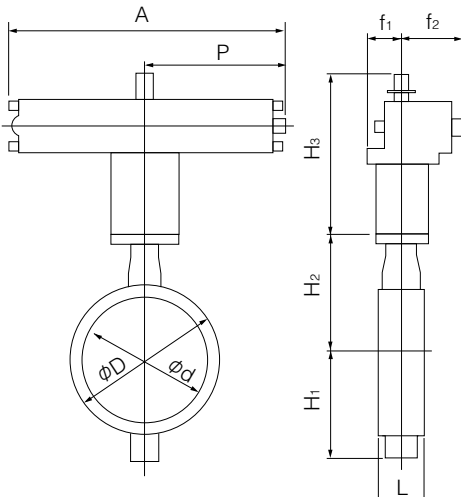
型 式	呼び径		主 要 寸 法 (mm)										シリンダ 型 式	概算 質量 (kg)
	mm	inch	ϕd	ϕD	L	H ₁	H ₂	H ₃	A	P	f ₁	f ₂		
722F	400	16	384	560	130	334	360	364	754	381	100	167	TGA-125	134
	450	18	435	620	150	356	390	437	840	432	100	183	TGA-140	192
	500	20	482	675	160	382	420	465	954	483	130	205	TGA-160	289
	550	22	531	745	170	418	460	465	954	483	130	205	TGA-160	339
	600	24	581	795	170	476	490	478	1069	543	130	221	TGA-180	408
	650	26	627	845	170	586	510	478	1069	543	130	221	TGA-180	566
	700	28	670	905	180	629	560	570	1175	599	160	254	TGA-200	812
	750	30	723	970	190	659	590	570	1175	599	160	254	TGA-200	907
720F	850	34	822	1070	210	709	650	600	1263	642	160	271	TGA-220	1061
	900	36	858	1120	230	759	685	633	1394	707	160	300	TGA-250	1317

■重負荷選定

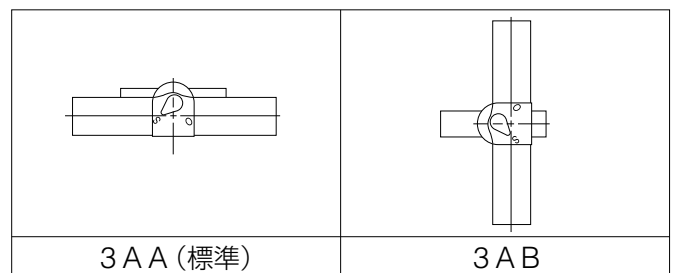
型 式	呼び径		主 要 寸 法 (mm)										シリンダ 型 式	概算 質量 (kg)
	mm	inch	ϕd	ϕD	L	H ₁	H ₂	H ₃	A	P	f ₁	f ₂		
722F	350	14	334	490	120	298	320	364	754	381	100	167	TGA-125	111
	400	16	384	560	130	334	360	412	840	432	100	183	TGA-140	147
	450	18	435	620	150	356	390	465	954	483	130	205	TGA-160	239
	500	20	482	675	160	382	420	465	954	483	130	205	TGA-160	289
	550	22	531	745	170	418	460	478	1069	543	130	221	TGA-180	363
	600	24	581	795	170	476	490	525	1175	599	160	254	TGA-200	464
	650	26	627	845	170	586	510	600	1263	642	160	271	TGA-220	672
	700	28	670	905	180	629	560	600	1263	642	160	271	TGA-220	842
	750	30	723	970	190	659	590	633	1394	707	160	300	TGA-250	996
	800	32	772	1020	200	679	620	633	1394	707	160	300	TGA-250	1126

選 定 区 分	標 準	重負荷の各項目に全て該当しない場合
	重負荷	以下の各項目のいずれかに該当する場合 ①流体が気体、粉体、高粘度(重油、等)スラリー ②コントロール仕様(ポジション付き) ③緊急開放弁や配管の末端弁

■722F/720F-3A



■空気圧シリンダ(3A)取付け方向



単作動空気圧シリンダ式 704G-7G (加圧開：50mm～100mm) / 722F-7G (加圧開：125mm～200mm)
 704G-7F (加圧開：50mm～100mm) / 722F-7F (加圧開：125mm～200mm)

標準選定

型式	呼び径		主要寸法 (mm)										シリンダ型式	概算質量 (kg)
	mm	inch	ϕd	ϕD	L	H ₁	H ₂	H ₃	A	P	f ₁	f ₂		
704G	50	2	56	155	43	67	138	168	364	183	75	47	T85S	10
	65	2 1/2	69	175	46	78	151	203	449	226	79	57	T200S	16
	80	3	84	187	46	85 (109)	156	203	449	226	79	57	T200S	16 (17)
	100	4	104	220	52	117	167	203	449	226	79	57	T200S	19
722F	125	5	129	250	100	139	165	231	550	276	91	69	T380S	38
	150	6	154	280	100	157	180	231	550	276	91	69	T380S	39
	200	8	194	330	100	181	210	269	723	360	118	85	T750S	70

注) ()内の数値は、フランジがJIS10Kの場合です。

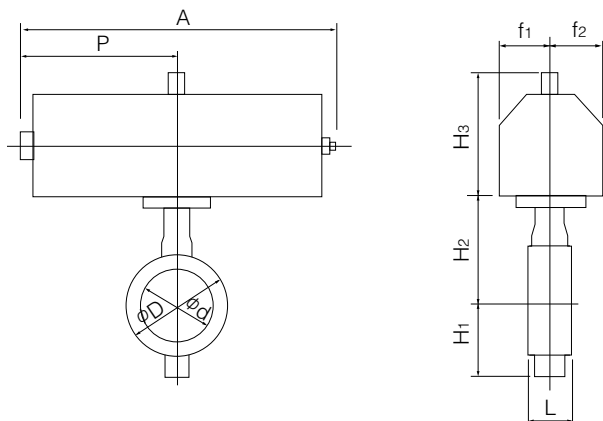
重負荷選定

型式	呼び径		主要寸法 (mm)										シリンダ型式	概算質量 (kg)
	mm	inch	ϕd	ϕD	L	H ₁	H ₂	H ₃	A	P	f ₁	f ₂		
704G	50	2	56	155	43	67	138	168	364	183	75	47	T85S	10
	65	2 1/2	69	175	46	78	151	203	449	226	79	57	T200S	16
	80	3	84	187	46	85 (109)	156	203	449	226	79	57	T200S	16 (17)
	100	4	104	220	52	117	167	231	550	276	91	69	T380S	27
722F	125	5	129	250	100	139	165	231	550	276	91	69	T380S	38
	150	6	154	280	100	157	180	231	550	276	91	69	T380S	39
	200	8	194	330	100	181	210	269	723	360	118	85	T750S	70

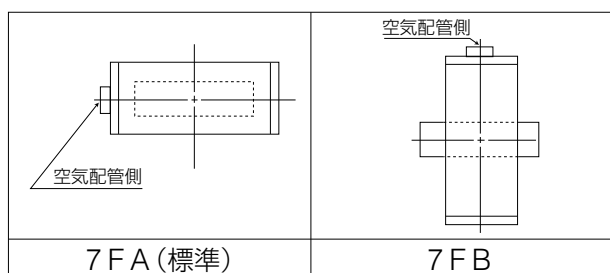
注) ()内の数値は、フランジがJIS10Kの場合です。

選定区分	標準	重負荷の各項目に全て該当しない場合
	重負荷	以下の各項目のいずれかに該当する場合 ①流体が気体、粉体、高粘度(重油、等)スラリー ②コントロール仕様(ポジション付き) ③緊急開放弁や配管の末端弁

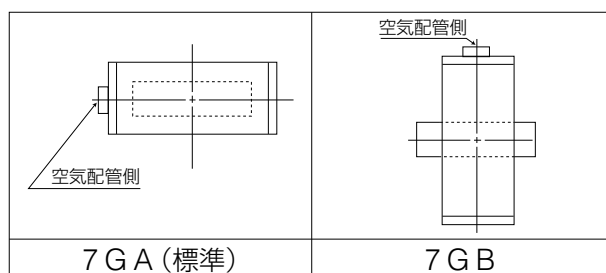
704G/722F-7G/7F



空気圧シリンダ (7F) 取付け方向



空気圧シリンダ (7G) 取付け方向



704G/722F/720F

単作動空気圧シリンダ式 722F-3U (加圧開：250mm~600mm) / 722F-3K (加圧閉：250mm~600mm)

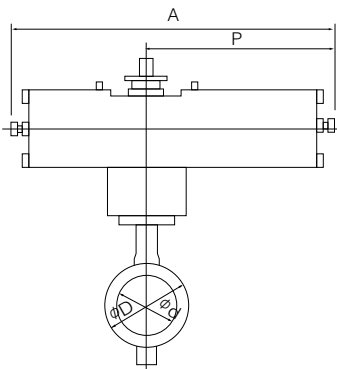
■標準選定

呼び径		主要寸法 (mm)										シリンダ型式	概算質量 (kg)
mm	inch	ϕd	ϕD	L	H ₁	H ₂	H ₃	A	P	f ₁	f ₂		
250	10	250	400	110	221	250	307	945	585	70	165	TG-10S	99
300	12	296	445	110	251	280	307	1080	720	94	206	TG-12S	153
350	14	334	490	120	298	320	307	1080	720	94	206	TG-12S	171
400	16	384	560	130	334	360	340	1255	865	131	257	TG-14S	291
450	18	435	620	150	356	390	340	1255	865	131	257	TG-14S	330
500	20	482	675	160	382	420	474	1655	1095	164	348	TG-20S	593
550	22	531	745	170	418	460	474	1655	1095	164	348	TG-20S	636
600	24	581	795	170	476	490	474	1655	1095	164	348	TG-20S	681

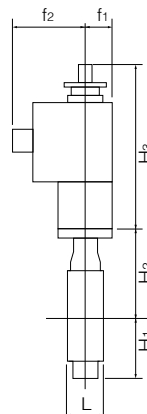
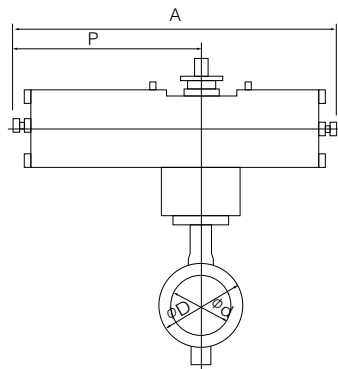
■重負荷選定

呼び径		主要寸法 (mm)										シリンダ型式	概算質量 (kg)
mm	inch	ϕd	ϕD	L	H ₁	H ₂	H ₃	A	P	f ₁	f ₂		
250	10	250	400	110	221	250	307	1080	720	94	206	TG-12S	144
300	12	296	445	110	251	280	307	1080	720	94	206	TG-12S	153
350	14	334	490	120	298	320	340	1255	865	131	257	TG-14S	267
400	16	384	560	130	334	360	340	1255	865	131	257	TG-14S	291
450	18	435	620	150	356	390	474	1655	1095	164	348	TG-20S	543
500	20	482	675	160	382	420	474	1655	1095	164	348	TG-20S	593
550	22	531	745	170	418	460	474	1655	1095	164	348	TG-20S	636
600	24	581	795	170	476	490	474	1655	1095	164	348	TG-20S	681

■722F-3U

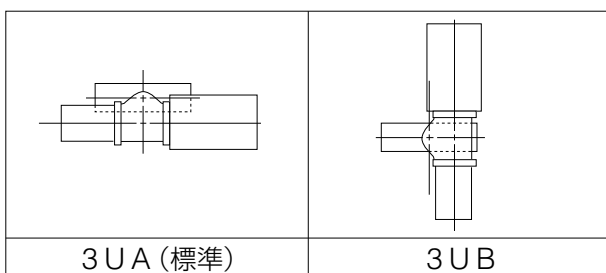


■722F-3K

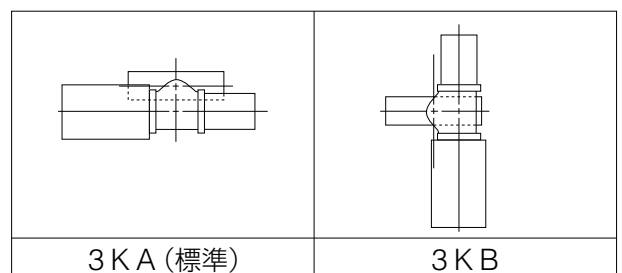


選定区分	標準	重負荷の各項目に全て該当しない場合
	重負荷	以下の各項目のいずれかに該当する場合 ①流体が気体、粉体、高粘度(重油、等)スラリー ②コントロール仕様(ポジション付き) ③緊急開放弁や配管の末端弁

■空気圧シリンダ(3U) 取り付け方向



■空気圧シリンダ(3K) 取り付け方向



単相電動式 704G-4I (50mm~100mm) / 722F-4I (125mm~500mm)

■704G-4I

呼び径		主要寸法 (mm)										電動機型式	概算質量 (kg)
mm	inch	φd	φD	L	H ₁	H ₂	H ₃	A	P	F	K		
50	2	56	155	43	67	138	121	161	84	58	45	4I-00	5.9
							150	202	100	85	54	4I-0	7.6
65	2 1/2	69	175	46	78	151	150	202	100	85	54	4I-0	8.6
80	3	84	187	46	85(109)	156	150	202	100	85	54	4I-0	9.2(11.9)
100	4	104	220	52	117	167	165	252	138	126	65	4I-1	14.1

注) ()内の数値は、フランジがJIS10Kの場合です。

■722F-4I

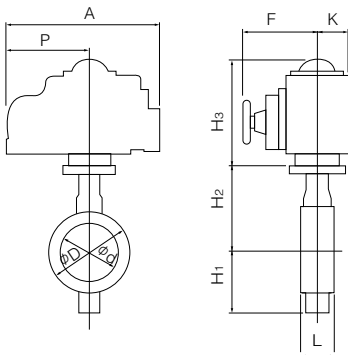
呼び径		主要寸法 (mm)										電動機型式	概算質量 (kg)
mm	inch	φd	φD	L	H ₁	H ₂	H ₃	A	P	F	K		
125	5	129	250	100	139	165	198	310	167	154	85	4I-2	30
150	6	154	280	100	157	180	198	310	167	154	85	4I-2	31
200	8	194	330	100	181	210	198	310	167	154	85	4I-2.5	51
250	10	250	400	110	221	250	230	388	223	246	136	4I-3	67
300	12	296	445	110	251	280	230	388	223	246	136	4I-3	76
350	14	334	490	120	298	320	230	388	223	246	136	4I-3	93
400	16	384	560	130	334	360	230	388	223	246	136	4I-3	116
							255	388	223	246	136	4I-4	122
450	18	435	620	150	356	390	230	388	223	246	136	4I-4	161
500	20	482	675	160	382	420	230	388	223	246	136	4I-4	211

注) 呼び径400mmでコントロール仕様(下記オプション付き)の場合、4I-4型になります。

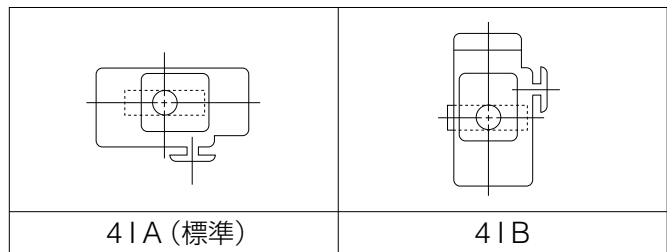
- マイコンユニット
- サーボユニット
- スピードコントロールユニット
- ポテンショメータ

選定区分	標準	重負荷の各項目に全て該当しない場合
	重負荷	以下の各項目のいずれかに該当する場合 ①流体が気体、粉体、高粘度(重油、等)スラリー ②コントロール仕様(ポジション付き) ③緊急開放弁や配管の末端弁

■704G/722F-4I



■単相電動機(4I) 取付け方向



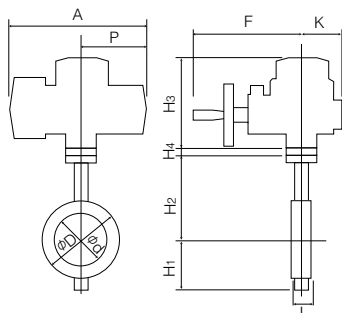
三相電動式 704G-4J (50mm~100mm)

■704G-4J

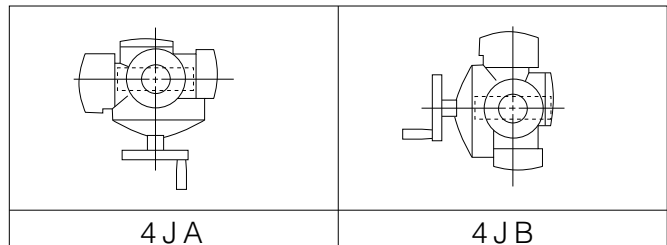
呼び径		主要寸法 (mm)											電動機型式	概算質量 (kg)
mm	inch	φd	φD	L	H ₁	H ₂	H ₃	H ₄	A	P	F	K		
50	2	56	155	43	67	138	218	3.2	353	167	272	104	SRJ-010	17.1
65	2 1/2	69	175	46	78	151	218	3.2	353	167	272	104	SRJ-010	18.1
80	3	84	187	46	85(109)	156	218	3.2	353	167	272	104	SRJ-010	18.7(19.2)
100	4	104	220	52	117	167	218	3.2	353	167	272	104	SRJ-010	21.2

注) ()内の数値は、フランジがJIS10Kの場合です。

■704G-4J



■三相電動機(4J) 取付け方向

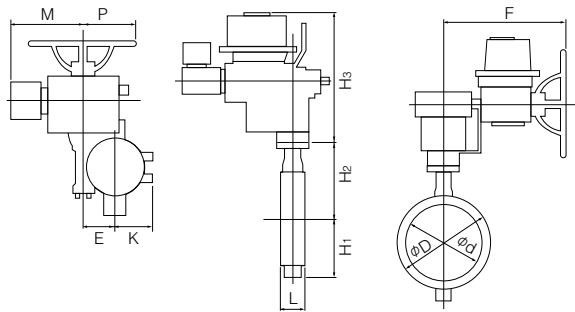


704G/722F/720F

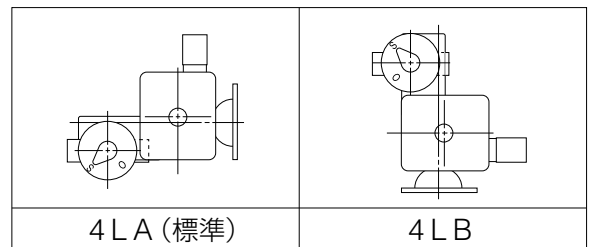
三相電動式 722F-4L (350mm~800mm) / 720F-4L (850mm~1350mm)

型式	呼び径		主要寸法 (mm)												電動機型式	概算質量 (kg)
	mm	inch	ϕd	ϕD	L	H ₁	H ₂	H ₃	E	G	K	F	M	P		
722F	350	14	334	490	120	298	320	488	117	—	164	533	364	230	LTKD-01 0.2kW/ MGH-3	213
	400	16	384	560	130	334	360	488	117	—	164	533	364	230	LTKD-01 0.2kW/ MGH-3	230
	450	18	435	620	150	356	390	488	117	—	164	533	357	230	LTKD-01 0.4kW/ MGH-3	268
	500	20	482	675	160	382	420	488	117	—	164	533	357	230	LTKD-01 0.4kW/ MGH-3	303
	550	22	531	745	170	418	460	558	140	—	198	592	375	230	LTKD-02 0.75kW/ MGH-4	411
	600	24	581	795	170	476	490	590	140	—	198	638	415	360	LTKD-05 0.75kW/ MGH-4	500
	650	26	627	845	170	586	510	569	140	—	198	638	415	360	LTKD-05 0.75kW/ MGH-4	600
	700	28	670	905	180	629	560	639	210	—	293	748	415	360	LTKD-05 0.75kW/ MGH-5	885
	750	30	723	970	190	659	590	639	210	—	293	748	443	360	LTKD-05 1.5kW/ MGH-5	980
	800	32	772	1020	200	679	620	679	210	—	293	799	503	410	LTKD-1 1.5kW/ MGH-5	1180
720F	850	34	822	1070	210	709	650	679	210	—	293	799	503	410	LTKD-1 1.5kW/ MGH-5	1192
	900	36	858	1120	230	759	685	679	210	—	293	799	524	410	LTKD-1 2.2kW/ MGH-5	1269
	1000	40	975	1235	250	819	745	699	—	350	293	972	503	410	LTKD-1 1.5kW/ MGH-6	1670
	1100	44	1070	1345	280	874	820	699	—	350	293	972	503	410	LTKD-1 1.5kW/ MGH-6	1870
	1200	48	1170	1465	300	948	880	699	—	350	293	972	503	410	LTKD-1 1.5kW/ MGH-6	2270
	1350	54	1314	1630	330	1030	960	699	—	310	293	1090	524	410	LTKD-1 2.2kW/ MGH-7	2650

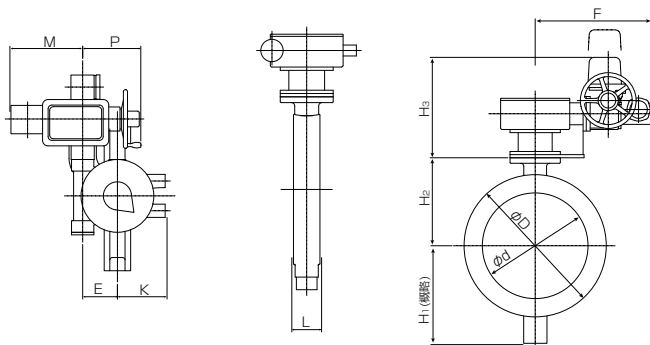
■722F/720F-4L (呼び径350~600mm)



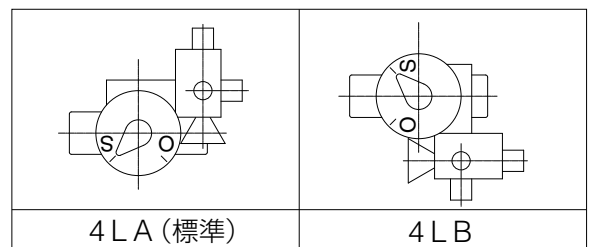
■三相電動機 (4L) 取付け方向 (呼び径350~600mm)



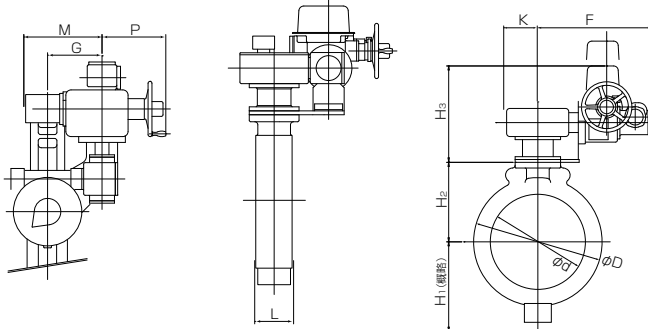
■722F/720F-4L (呼び径650~900mm)



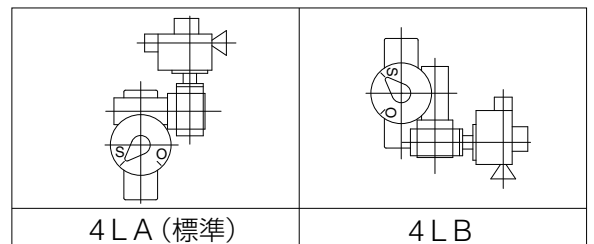
■三相電動機 (4L) 取付け方向 (呼び径650~900mm)



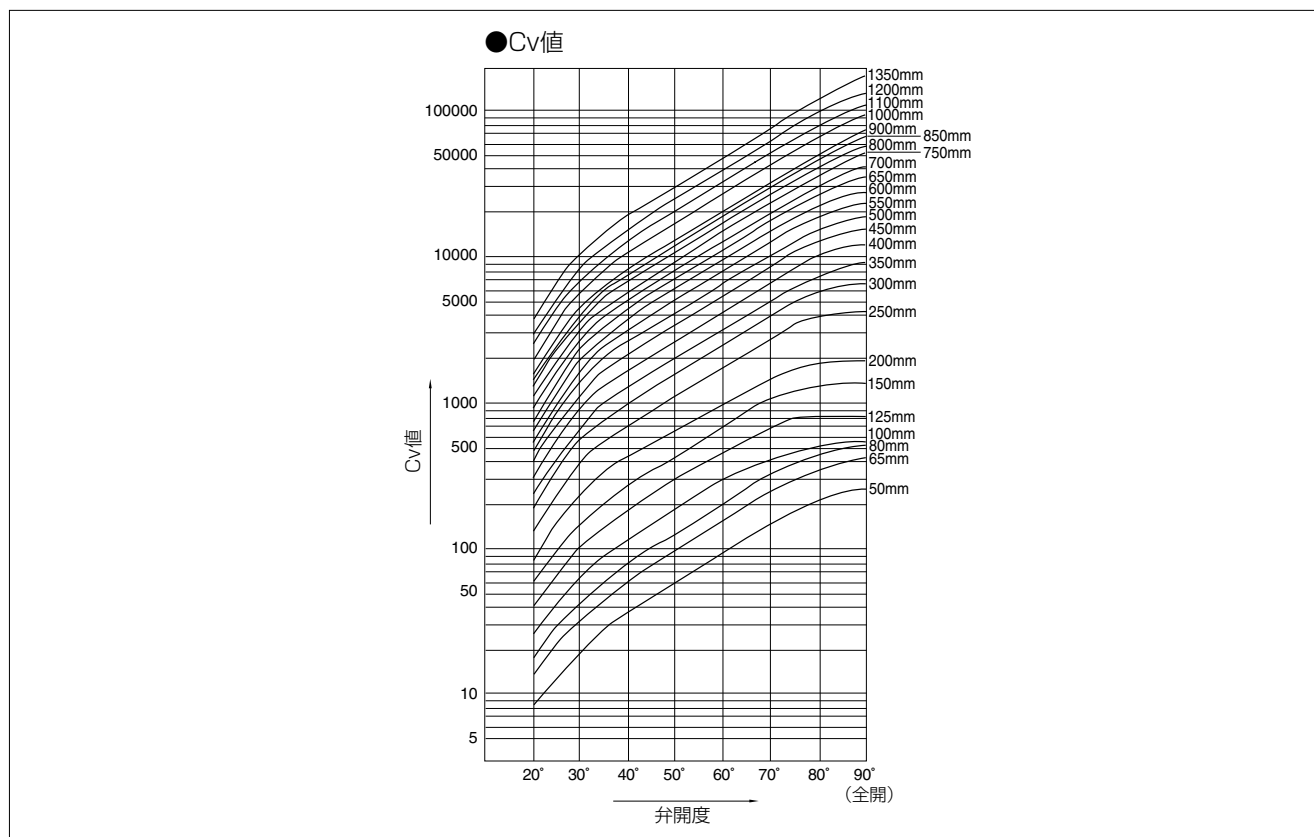
■722F/720F-4L (呼び径1000~1350mm)



■三相電動機 (4L) 取付け方向 (呼び径1000~1350mm)



704G/722F/720F Cv値

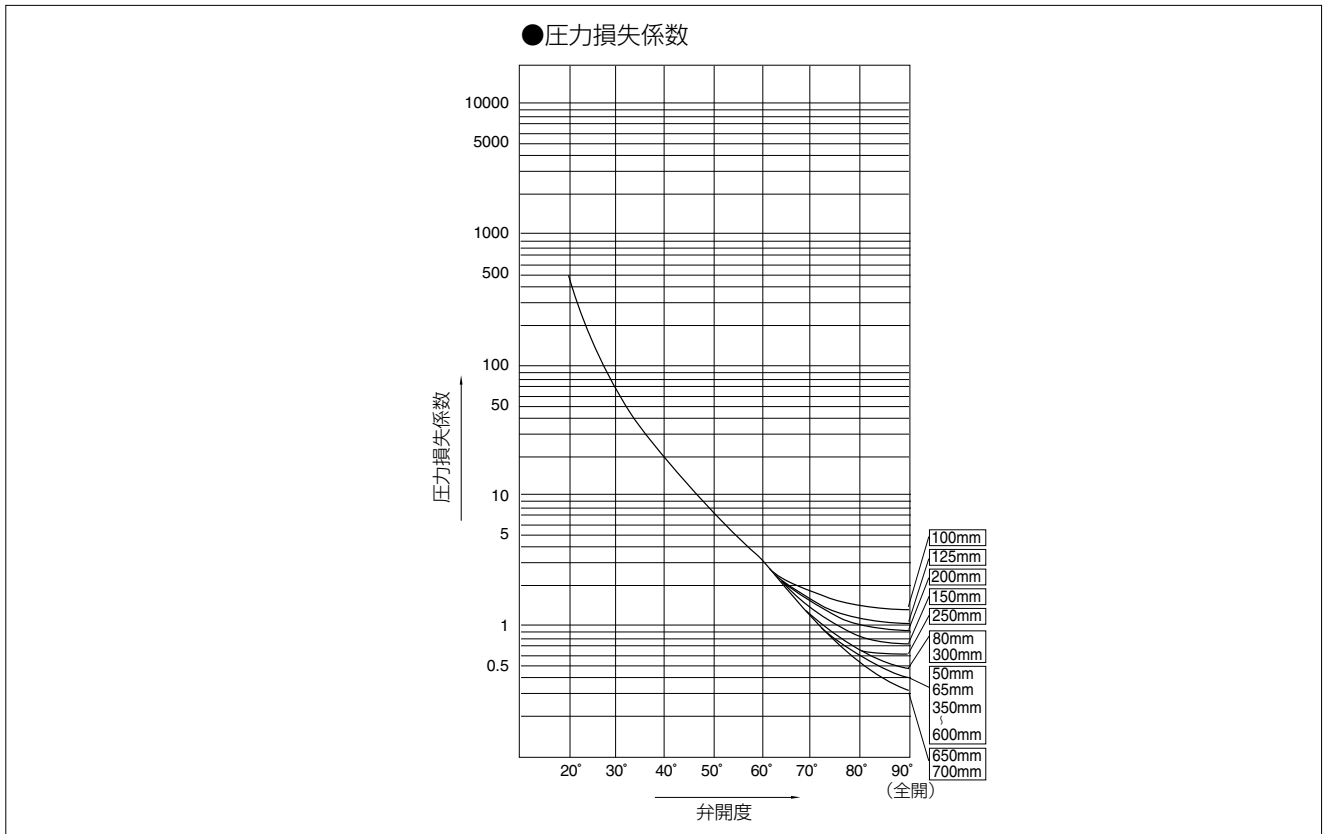


704G / 722F / 720F Cv値

呼び径	呼び径		弁開度							
	mm	inch	20°	30°	40°	50°	60°	70°	80°	90°
704G	50	2	8	15	25	40	64	103	160	200
	65	2 1/2	12	25	41	64	102	162	260	320
	80	3	15	33	57	95	163	271	450	580
	100	4	27	58	100	162	269	444	749	880
722F	125	5	40	102	180	297	457	692	767	800
	150	6	61	146	272	429	710	1039	1295	1350
	200	8	71	239	417	646	969	1457	1836	1950
	250	10	139	375	693	1135	1746	2724	3855	4200
	300	12	184	544	995	1593	2461	3909	5571	6400
	350	14	215	678	1248	1982	3028	4827	7054	9000
	400	16	304	905	1656	2649	4094	6460	9782	12000
	450	18	381	1158	2136	3433	5274	8120	12430	15000
	500	20	496	1440	2631	4209	6434	10085	15436	17500
	550	22	571	1765	3234	5141	7833	12066	17999	22500
	600	24	688	2074	3815	6126	9433	14595	21897	26500
	650	26	817	2441	4473	7159	11013	17254	26972	32500
	700	28	934	2807	5122	8152	12511	19728	30929	39000
	750	30	935	3220	5965	9450	14328	22687	38260	52000
800	32	1200	3721	6791	10771	16553	26976	43316	59000	
720F	850	34	1164	4018	7516	12063	18567	29284	46350	66000
	900	36	1358	4497	8298	13177	20139	32362	53126	73000
	1000	40	1784	5835	10740	17060	26110	42070	68860	95000
	1100	44	2075	7030	13020	20680	31530	50420	83340	114000
	1200	48	2570	8520	15710	24900	37930	60280	98640	138000
	1350	54	3385	10180	18810	30490	47840	75750	119000	173000

704G/722F/720F

704G/722F/720F 圧力損失係数



704G/722F/720F 圧力損失係数

呼び径	呼び径		弁開度							
	mm	inch	20°	30°	40°	50°	60°	70°	80°	90°
704G	50	2	257	68	25	10	4	2	1	0.4
	65	2 1/2	310	75	28	11	4	2	1	0.4
	80	3	394	83	27	10	3	1	0.4	0.2
	100	4	350	78	26	10	4	1	0.4	0.3
722F	125	5	399	61	19	7	3	1	1	1
	150	6	336	58	17	7	2	1	1	1
	200	8	745	65	22	9	4	2	1	1
	250	10	464	63	19	7	3	1	1	1
	300	12	545	62	19	7	3	1	1	0.4
	350	14	615	62	18	7	3	1	1	0.3
	400	16	540	61	18	7	3	1	1	0.3
	450	18	560	61	18	7	3	1	1	0.3
	500	20	510	61	18	7	3	1	1	0.4
	550	22	571	60	18	7	3	1	1	0.3
	600	24	561	62	18	7	3	1	1	0.3
	650	26	553	62	18	7	3	1	1	0.4
	700	28	573	63	19	8	3	1	1	0.3
	750	30	758	64	19	7	3	1	0.5	0.3
800	32	599	62	19	7	3	1	0.5	0.3	
720F	850	34	815	68	20	8	3	1	0.5	0.3
	900	36	756	69	20	8	3	1	0.5	0.3
	1000	40	645	60	18	7	3	1	0.4	0.2
	1100	44	701	61	18	7	3	1	0.4	0.2
	1200	48	658	60	18	7	3	1	0.4	0.2
	1350	54	611	68	20	8	3	1	0.5	0.2

704G/722F/720F フランジ規格適合表

型 式	呼 び 径		JIS		ANSI		BS4504 PN10	DIN NP10
	mm	inch	5K	10K	125Lb	150Lb		
704G	50	2	○	○	○	○	○	○
	65	2 1/2	○	○	○	○	○	○
	80	3	◎	○	◎	◎	○	○
	100	4	○	○	○	○	○	○
722F	125	5	○	○	◎	◎		
	150	6	○	○	◎	◎		
	200	8	○	○	◎	◎		
	250	10	○	○	◎	◎		
	300	12	○	○	◎	◎		
	350	14	○	○	◎	◎		
	400	16	○	○	◎	◎		
	450	18	○	○	◎	◎		
	500	20	○	○	◎	◎		
	550	22	○	○	—	—		
	600	24	○	○	◎	◎		
	650	26	○	○				
	700	28	○	○				
	750	30	○	○				
800	32	○	○					
720F	850	34	○	○			JIS5K/10K以外のフランジ規格につきましては、 弊社営業担当にお問い合わせください。	
	900	36	○	○				
	1000	40	○	○				
	1100	44	○	○				
	1200	48	○	○				
	1350	54	○	○				

<記号一覧>

○：タップ穴のみ対応可

◎：タップ穴のみ対応可（但し、ANSI専用本体）

—：対応呼び径無し

704G/722F/720F

704G/722F/720F A図配管溶接時の使用可能パイプ一覧

型 式	呼び 径		SGP管	STPY管	Sch20	Sch40	Sch10S	Sch20S	最小配管内径 (mm)
	mm	inch							
704G	50	2	○	—	○	○	○	○	38
	65	2 1/2	○	—	○	○	○	○	54
	80	3	○	—	○	○	○	○	72
	100	4	○	—	○	○	○	○	92
722F	125	5	○	—	○	○	○	○	118
	150	6	○	—	○	○	○	○	143
	200	8	○	—	○	○	○	○	187
	250	10	○	—	○	○	○	○	240
	300	12	○	—	○	○	○	○	286
	350	14	○	○	○	○	—	—	322
	400	16	○	○	○	○	—	—	372
	450	18	○	○	○	○	—	—	421
	500	20	○	○	○	○	—	—	463
	550	22	—	○	○	○	—	—	509
	600	24	—	○	○	○	—	—	566
	650	26	—	○	○	○	—	—	612
	700	28	—	○	—	—	—	—	653
	750	30	—	○	—	—	—	—	705
720F	800	32	—	○	—	—	—	—	754
	850	34	—	○	—	—	—	—	803
	900	36	—	○	—	—	—	—	834
	1000	40	—	○	—	—	—	—	950
	1100	44	—	○	—	—	—	—	1040
	1200	48	—	○	—	—	—	—	1138
	1350	54	—	○	—	—	—	1277	

704G/722F/720F B図配管溶接時の使用可能パイプ一覧

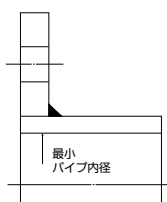
型 式	呼び 径		SGP管	STPY管	Sch20	Sch40	Sch10S	Sch20S
	mm	inch						
704G	50	2	○	—	○	○	○	○
	65	2 1/2	○	—	○	○	○	○
	80	3	○	—	○	○	○	○
	100	4	○	—	○	○	○	○
722F	125	5	○	—	○	○	○	○
	150	6	○	—	○	○	○	○
	200	8	○	—	○	○	○	○
	250	10	○	—	○	○	○	○
	300	12	○	—	○	○	○	○
	350	14	○	○	○	○	—	—
	400	16	○	○	○	○	—	—
	450	18	○	○	○	○	—	—
	500	20	○	○	○	○	—	—
	550	22	—	○	○	○	—	—
	600	24	—	○	○	○	—	—
	650	26	—	○	○	○	—	—
	700	28	—	○	—	—	—	—
	750	30	—	○	—	—	—	—
720F	800	32	—	○	—	—	—	—
	850	34	—	○	—	—	—	—
	900	36	—	○	—	—	—	—
	1000	40	—	○	—	—	—	—
	1100	44	—	○	—	—	—	—
	1200	48	—	○	—	—	—	—
	1350	54	—	○	—	—	—	

注1) 上表の記号の意味は、下記の通りです。

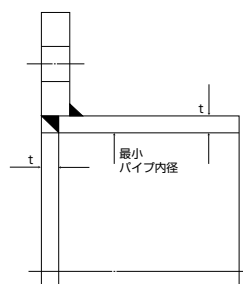
○印： 配管可 —印： 規格無し

注2) バタフライバルブは、全開時に弁体が配管されたパイプ側へ入り込みます。最小配管内径以下の配管又はフランジをご使用になる場合は、バルブフランジ間にスペーサーを挿入する等の対策をとることによって可能になります。詳しくは、弊社営業担当にお問い合わせください。

A図



B図



704G/722F/720F 配管ボルト寸法表

型 式	呼び径		JIS 5K		JIS 10K	
	mm	inch	六角ボルト・ナット	六角ボルト	六角ボルト・ナット	六角ボルト
704G	50	2	—	8-M12×30×25	—	8-M16×35×30
	65	2 1/2	—	8-M12×35×30	—	8-M16×35×30
	80	3	—	8-M16×35×30	—	16-M16×35×30
	100	4	—	16-M16×40×35	—	16-M16×40×35
722F	125	5	8-M16×60×38	8-M16×40×35	8-M20×65×46	8-M20×45×37
	150	6	8-M16×60×38	8-M16×40×35	8-M20×70×46	8-M20×50×42
	200	8	8-M20×65×46	8-M20×50×42	16-M20×70×46	8-M20×50×42
	250	10	16-M20×70×46	8-M20×50×42	16-M22×75×50	8-M22×50×42
	300	12	16-M20×70×46	8-M20×50×42	24-M22×75×50	8-M22×50×42
	350	14	16-M22×80×50	8-M22×55×47	24-M22×80×50	8-M22×55×47
	400	16	24-M22×85×50	8-M22×55×47	24-M24×90×54	8-M24×60×50
	450	18	24-M22×90×50	8-M22×60×50	32-M24×100×54	8-M24×65×54
	500	20	32-M22×90×50	8-M22×60×50	32-M24×100×54	8-M24×70×54
	550	22	32-M24×100×54	8-M24×65×54	32-M30×110×66	8-M30×70×54
	600	24	32-M24×100×54	8-M24×65×54	40-M30×110×66	8-M30×70×54
	650	26	40-M24×100×54	8-M24×70×54	40-M30×110×66	8-M30×80×66
	700	28	40-M24×100×54	8-M24×70×54	40-M30×110×66	8-M30×80×66
	750	30	40-M30×110×66	8-M30×80×66	40-M30×115×66	8-M30×80×66
800	32	40-M30×110×66	8-M30×80×66	48-M30×115×66	8-M30×80×66	
720F	850	34	40-M30×110×66	8-M30×80×66	48-M30×115×66	8-M30×80×66
	900	36	40-M30×115×66	8-M30×75×66	48-M30×120×66	8-M30×80×66
	1000	40	40-M30×130×72	16-M30×90×66	40-M36×145×84	16-M36×110×78
	1100	44	40-M30×130×72	16-M30×90×66	40-M36×145×84	16-M36×110×78
	1200	48	48-M30×130×72	16-M30×90×66	48-M36×150×84	16-M36×110×78
	1350	54	56-M30×135×72	16-M30×90×66	56-M42×165×96	16-M42×110×90

- 〔備考〕 1. バルブの位置決め用ボルトは、ネジ穴です。
 2. 六角ボルトは、バルブ位置決め用ネジ穴部に使用します。
 3. 六角ナットは8割ナットを使用して下さい。
 4. 船用以外の場合はボルト(ナット)材質：SS400とします。

〔表示例〕

六角ボルト： 4 - M30 × 95 × 65

本数 呼び径(M) ボルトの長さ(L) 有効ネジ長さ(S)

六角ボルト

