

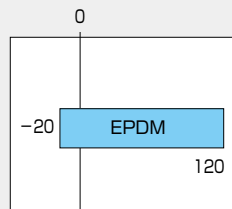
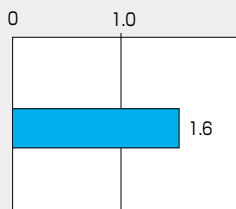
731R 1.6MPa

弁呼び径

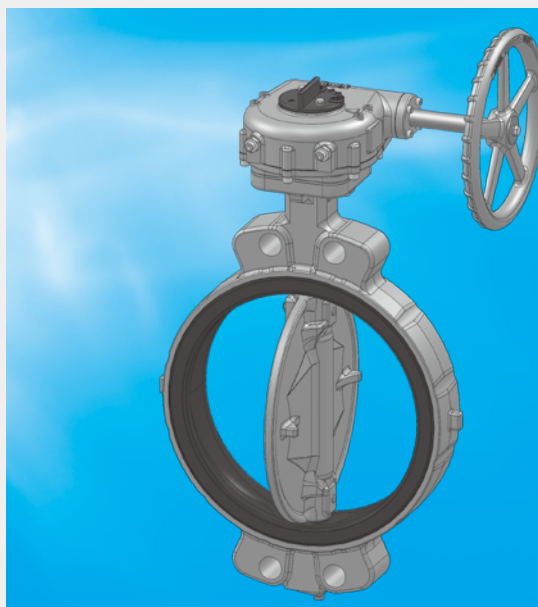
350~600mm

最高許容圧力 MPa

使用温度範囲 °C



シートリング
EPDM



JIS JIS B 2032規格品
(国土交通省機械設備工事共通仕様書適合品)

ビル建設設備の超高層化とユーティリティ設備の高圧ラインに対応 コストパフォーマンスにすぐれた中心型高圧用バタフライバルブ

■特長

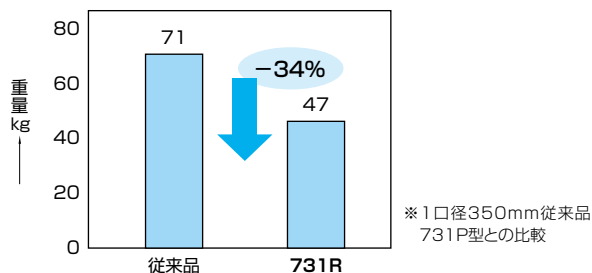
- 1.6MPa 350mm~600mmに新ラインナップ
- JIS、ISO面間に適合
- 世界特許のコサインカーブ構造シートリング
- 球面弁体により大幅に耐久性向上
- バックアップリングによる自動調芯シャフトシール

ウォームギヤ式のみ対応しています。

高濃度塩素殺菌するラインにご使用されるバタフライバルブとしてはフッ素樹脂シートを採用している842Tを推奨いたします。

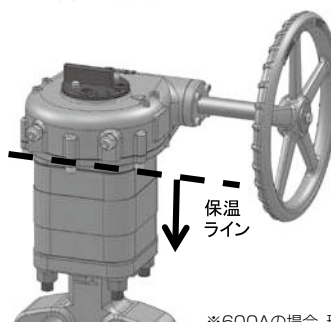
●小型軽量

軽量かつコンパクト、従来比重量34%減^{*1}

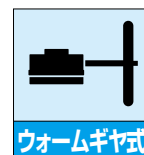


●結露対策 ※オプション

冷水5°C/気温34°C/湿度75%にて
ギア部が結露しません



※600Aの場合、形状が異なります



| 731R 標準仕様 | | |
|------------------------|--|------------------------------|
| 本体形状(芯出し方法) | 中心型ウェハータイプ | |
| 弁呼び径 | 350、400、450、500、600mm | |
| 適用フランジ規格 | JIS 16K、ANSI 150Lb | |
| 面間寸法 | JIS B 2032 46系列/ISO5752ウェハータフライバルブ(ショート) | |
| 最高使用圧力 ^{*3} | 1.6MPa | |
| 許容弁座リーク基準 | タイトシャット | |
| 加圧方向(流れ方向) | 両方向シール | |
| 試験圧力 | 本体耐圧 | JIS 16K、ANSI 150Lb : 2.4MPa |
| | 弁座リーク | JIS 16K、ANSI 150Lb : 1.76MPa |
| 使用温度範囲 | EPDM : -20~120℃(-20~0℃で使用する場合はご相談下さい) | |
| 連続使用温度範囲 ^{*2} | EPDM : 0~70℃ | |
| 管内平均流速の使用限界(制限値) | 3m/s 以下(バルブ全開、連続運転) | |
| 標準材質 | 本体 | FCD450 |
| | 弁体 | SCS13 |
| | 弁棒 | SUS420J2 |
| | シートリング ^{*1} | EPDM |
| トップフランジ | ISO5211/1 準拠 | |
| 結露防止構造 | オプションにて対応可(結露防止樹脂コラム) | |
| 配管用ガスケット | 不要 | |
| 塗装 | エポキシ樹脂塗装(マンセルN7) | |
| 駆動部 | ウォームギヤ式(自動弁には対応しておりません) | |

注1)以下の仕様条件の場合、弊社営業担当にお問い合わせください。

- ①開閉回数が10万回を超える高耐久性が必要な場合
- ②弁開度30度以下で連続使用する場合
- ③弁単体でのヒステリシスが3%以下の精度が必要な制御運転の場合

*1. 塩素を含む流体の場合、濃度・温度等の複合要因により、シートリングが早期に劣化する恐れがあります。詳細につきましては、弊社営業にご相談ください。

*2. 連続使用温度範囲とは、1時間を超えて連続で使用する場合は示します。現在連続して70℃を超える範囲でご使用されていて、問題がなければ継続してご使用可能と判断いたします。

*3. 負圧域では使用できません。

731R シートリング材質

| | | |
|-------------|-------|---------|
| 材質名 | EPDM | |
| 温度範囲 | 許容(℃) | -20~120 |
| | 連続(℃) | 0~70 |
| 最高使用圧力(Mpa) | 1.6 | |
| 色 | 黒 | |
| 特徴 | 耐食性 | ○ |
| | 耐熱性 | ○ |
| | 耐油性 | × |
| | 耐磨耗性 | △ |

記号の説明: ○……………良(使用に適する)

△……………使用可

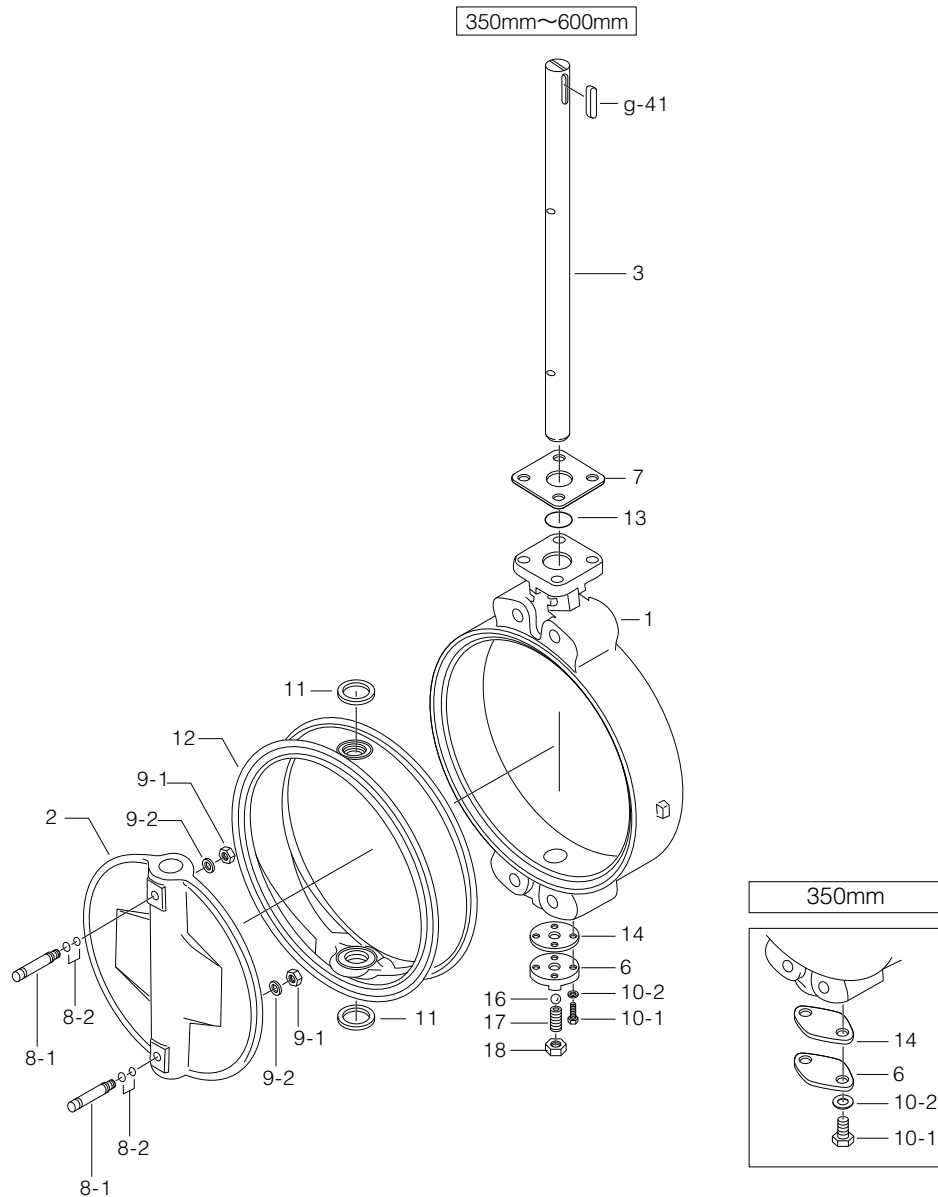
×……………使用不可

注1)油分の含まれる流体の場合には、EPDMは絶対に使用しないでください。

注2)上記特徴に示す○△×は代表特性を示します。具体的な液体名や温度条件により異なりますので、弊社までお問い合わせください。

731R

731R 弁本体分解構造図 / 731R 弁本体部部品表



■731R本体部部品表 (350mm~600mm)

| 品番 | 部品名 | 数量 | 備考 |
|-------|----------|----|---------------|
| 1 | 本体 | 1 | |
| 2 | 弁体 | 1 | |
| 3 | 弁棒 | 1 | |
| 6 | 底フタ | 1 | |
| 7 | 押え板 | 1 | |
| ★ 8-1 | テーバーボルト | 2 | |
| ★ 8-2 | Oリング | 4 | |
| ★ 9-1 | 六角ナット | 2 | |
| ★ 9-2 | ばね座金 | 2 | |
| 10-1 | 六角ボルト | 2 | 350mm |
| | | 4 | 400mm~600mm |
| 10-2 | ばね座金 | 2 | 350mm |
| | | 4 | 400mm~600mm |
| ★ 11 | 二次シールリング | 2 | 350mm~600mm |
| ★ 12 | シートリング | 1 | |
| ★ 13 | Oリング | 1 | |
| ★ 14 | シートパッキン | 1 | |
| 16 | ボール | 1 | 400mm~600mmのみ |
| 17 | ホローボルト | 1 | 400mm~600mmのみ |
| 18 | ロックナット | 1 | 400mm~600mmのみ |
| g41 | 両丸平行キー | 1 | |

注1) 品番の前に★印 [] の付いている部品は、推奨交換部品です。
 推奨交換部品をセットでご注文いただく場合には、「シートリングセット」とご用命ください。

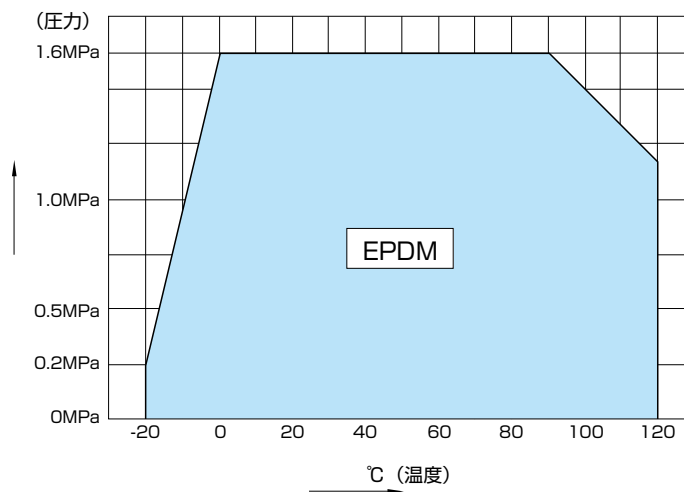
731R 駆動部選定表

■731R

| 種類 | 型番 | 選定区分 | 呼び径 (上段:mm / 下段:inch) | | | | |
|--------|-------|------|-----------------------|-------------------|-----|-----|-----|
| | | | 350 | 400 | 450 | 500 | 600 |
| | | | 14 | 16 | 18 | 20 | 24 |
| ウォームギヤ | 2U,2H | 標準 | 2 U-5 | 2H ^(※) | | | |

※ 400,450と500,600では、ギヤサイズが異なります。

731R 圧力-温度レーティング

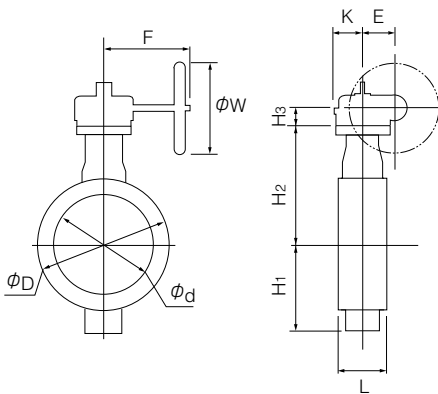


731R

ウォームギヤ式 731R-2U・2H(350mm~600mm)

| 呼び径 | | 主要寸法 (mm) | | | | | | | | | | ウォームギヤ型式 | 概算質量 (kg) |
|-----|------|-----------|----------|-----|----------------|----------------|----------------|-----|-----|-----|-----|----------|-----------|
| mm | inch | ϕd | ϕD | L | H ₁ | H ₂ | H ₃ | E | K | F | W | | |
| 350 | 14 | 337 | 410 | 78 | 276 | 348 | 50 | 90 | 105 | 266 | 280 | 2U-5 | 66 |
| 400 | 16 | 394 | 467 | 102 | 338 | 383 | 48 | 105 | 110 | 311 | 300 | 2H | 98 |
| 450 | 18 | 441 | 525 | 114 | 368 | 413 | 48 | 105 | 110 | 316 | 350 | 2H | 124 |
| 500 | 20 | 492 | 580 | 127 | 403 | 453 | 56 | 53 | 111 | 328 | 400 | 2H | 158 |
| 600 | 24 | 584 | 682 | 154 | 458 | 528 | 56 | 53 | 111 | 328 | 400 | 2H | 222 |

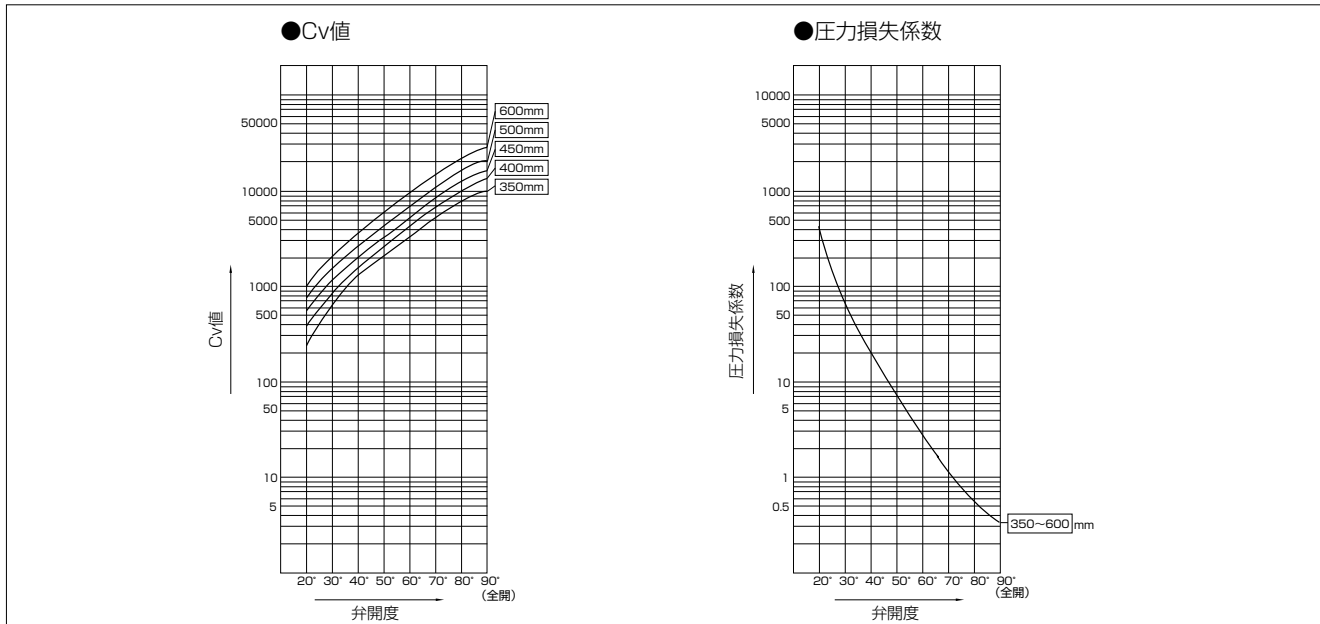
■731R-2U・2H



■ウォームギヤ(2U・2H)取付け方向

| | |
|--------------|-----------|
| | |
| 2UA/2HA (標準) | 2UAR/2HAR |
| | |
| 2UB | 2UBR |
| | |
| 2HB | 2HBR |

731R Cv値/圧力損失係数



731R Cv値

| 呼び径 | | 弁 開 度 | | | | | | | |
|-----|------|-------|------|------|------|-------|-------|-------|-------|
| mm | inch | 20° | 30° | 40° | 50° | 60° | 70° | 80° | 90° |
| 350 | 14 | 232 | 662 | 1350 | 2030 | 3294 | 5167 | 7832 | 9620 |
| 400 | 16 | 468 | 964 | 1648 | 2724 | 4529 | 6815 | 10553 | 12700 |
| 450 | 18 | 583 | 1202 | 2068 | 3448 | 5692 | 8384 | 13116 | 15500 |
| 500 | 20 | 758 | 1555 | 2656 | 4379 | 7214 | 10845 | 17100 | 19800 |
| 600 | 24 | 1037 | 2141 | 3681 | 6129 | 10106 | 14911 | 22827 | 27300 |

731R 圧力損失係数

| 呼び径 | | 弁 開 度 | | | | | | | |
|-----|------|-------|-----|-----|-----|-----|-----|-----|-----|
| mm | inch | 20° | 30° | 40° | 50° | 60° | 70° | 80° | 90° |
| 350 | 14 | 531 | 65 | 16 | 7 | 3 | 1 | 0.4 | 0.3 |
| 400 | 16 | 227 | 54 | 18 | 7 | 2 | 1 | 0.4 | 0.3 |
| 450 | 18 | 239 | 56 | 19 | 7 | 3 | 1 | 0.4 | 0.3 |
| 500 | 20 | 218 | 52 | 18 | 7 | 2 | 1 | 0.4 | 0.3 |
| 600 | 24 | 247 | 58 | 20 | 7 | 3 | 1 | 1 | 0.3 |

731R

731R フランジ規格適合表

| 弁型式 | 呼び径 | | JIS | ANSI |
|------|-----|------|-----|-------|
| | mm | inch | 16K | 150Lb |
| 731R | 350 | 14 | D | D |
| | 400 | 16 | D | D |
| | 450 | 18 | D | D |
| | 500 | 20 | D | D |
| | 600 | 24 | T | T |

<記号一覧> D：ドリル穴のみ対応可 T：タップ穴のみ対応可

731R A図配管溶接時の使用可能パイプ一覧

| 弁型式 | 呼び径 | | SGP管 | STPY管 | Sch20 | 150Lb | Sch10S | Sch20S | 最小配管内径 (mm) |
|------|-----|------|------|-------|-------|-------|--------|--------|-------------|
| | mm | inch | | | | | | | |
| 731R | 350 | 14 | ○ | ○ | ○ | ○ | — | — | 330 |
| | 400 | 16 | ○ | ○ | ○ | ○ | — | — | 381 |
| | 450 | 18 | ○ | ○ | ○ | ○ | — | — | 427 |
| | 500 | 20 | ○ | ○ | ○ | ○ | — | — | 477 |
| | 600 | 24 | — | ○ | ○ | ○ | — | — | 567 |

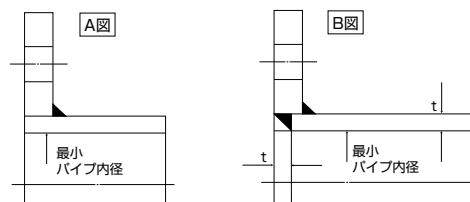
731R B図配管溶接時の使用可能パイプ一覧

| 弁型式 | 呼び径 | | SGP管 | STPY管 | Sch20 | 150Lb | Sch10S | Sch20S |
|------|-----|------|------|-------|-------|-------|--------|--------|
| | mm | inch | | | | | | |
| 731R | 350 | 14 | ○ | ○ | ○ | ○ | — | — |
| | 400 | 16 | ○ | ○ | ○ | ○ | — | — |
| | 450 | 18 | ○ | ○ | ○ | ○ | — | — |
| | 500 | 20 | ○ | ○ | ○ | ○ | — | — |
| | 600 | 24 | — | ○ | ○ | ○ | — | — |

注1) 上表の記号の意味は、下記の通りです。

○印：配管可 ー印：規格無し

注2) バタフライバルブは、全開時に弁体が配管されたパイプ側へ入り込みます。最小配管内径以下の配管又はフランジをご使用になる場合は、バルブフランジ間にスペーサーを挿入する等の対策をとることによって可能になります。弊社営業担当にお問い合わせください。



731R 配管ボルト・ナット寸法表

■六角ボルト・ナット使用時

| 弁型式 | 呼び径 | | JIS 16K | |
|------|-----|------|------------------|----------------|
| | mm | inch | 六角ボルト・ナット | セッティングボルト |
| 731R | 350 | 14 | 16-M30 (P3) ×180 | — |
| | 400 | 16 | 16-M30 (P3) ×215 | — |
| | 450 | 18 | 20-M30 (P3) ×230 | — |
| | 500 | 20 | 20-M30 (P3) ×245 | — |
| | 600 | 24 | 20-M36 (P3) ×285 | 8-M36 (P3) ×85 |

■ロングボルト・ナット使用時

| 弁型式 | 呼び径 | | JIS 16K | |
|------|-----|------|------------------|----------------|
| | mm | inch | ロングボルト・ナット | セッティングボルト |
| 731R | 350 | 14 | 16-M30 (P3) ×225 | — |
| | 400 | 16 | 16-M30 (P3) ×260 | — |
| | 450 | 18 | 20-M30 (P3) ×280 | — |
| | 500 | 20 | 20-M30 (P3) ×295 | — |
| | 600 | 24 | 20-M36 (P3) ×340 | 8-M36 (P3) ×85 |

[表示例]

ロングボルト : 16-M30 (P3) × 225
 本数 呼び径 (M) ボルトの長さ (L)

セッティングボルト : 8 - M36 (P3) × 95
 (六角ボルト) 本数 呼び径 (M) ボルトの長さ (L)

