

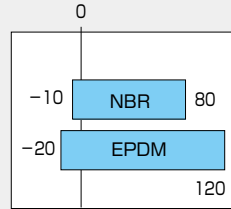
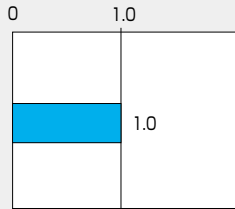
# 704G

弁呼び径

50~600mm

最高許容圧力 MPa

使用温度範囲 °C



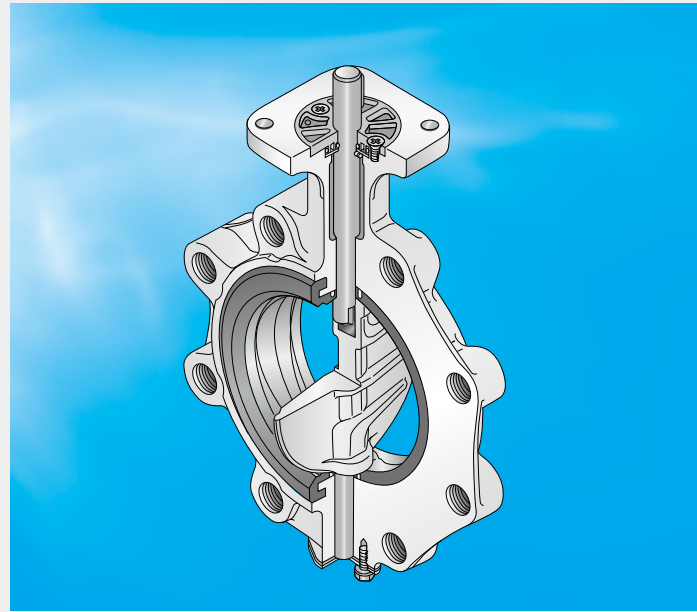
**JIS** JIS B 2032規格品

**CE** CEマーキング対応可能品

**NK** 日本海事協会認定品

**LR** ロイド船級協会認定品

**ABS** アメリカ船級協会認定品



## コストパフォーマンスにすぐれた JIS、ISO面間適合フルラグバルブです。

### ■特長

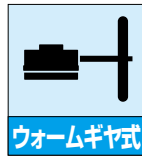
- JIS、ISO面間に適合
- 世界特許のコサインカーブ構造シートリング
- 球面弁体により大幅に耐久性向上
- バックアップリングによる自動調芯シャフトシール

配管保護のために、カルシウム成分を含む薬剤を投入するラインではEPDMシートリングを推奨いたします。

高濃度塩素殺菌するラインにご使用されるバタフライバルブとしてはフッ素樹脂シートを採用している846T/847Tを推奨いたします。



レバー式



ウォームギヤ式



センターハンドル式



空気圧式



電動式

## 704G 標準仕様

本体形状(芯出し方法)	中心型ラグタイプフランジ規格、全ネジ穴・全ドリル穴など、仕様に合わせて選択できます。		
弁呼び径	50、65、80、100、125、150、200、250、300mm	350、400、450、500、600mm	
適用フランジ規格 <sup>※1</sup>	JIS 5K/10K、ANSI 125Lb/150Lb、DIN NP10/NP16 BS 4504 PN10/PN16、BS 10 Table E		
面間寸法	JIS B 2002 (46系列)/ ISO 5752 ウェハーバタフライバルブ(ショート)		
最高許容圧力	1.0MPa		
許容弁座リーク基準	タイトシャット		
加圧方向(流れ方向)	両方向シール		
試験圧力	本体耐圧	1.5MPa(水圧試験) JISS5Kのみ 0.75MPa	
	弁座リーク	1.1MPa(50mm~300mm:空気圧 350mm~600mm:水圧) JIS5Kのみ 0.55MPa	
使用温度範囲 <sup>※2</sup>	NBR: -10℃~80℃、EPDM: -20℃~120℃		
連続使用温度範囲 <sup>※3</sup>	NBR: 0℃~60℃、EPDM: 0℃~70℃		
標準材質	本体 <sup>※4</sup>	FCD450	
	弁体	SCS14	SCS13
		PPS <sup>※5</sup> (50mm~200mm)	
		FCD450(80mm~300mm)	FCD450(硬質クロムメッキ)
	弁棒	SUS420J2	
シートリング <sup>※6</sup>	EPDM、NBR(下表参照)		
トップフランジ	ISO 5211/1 準拠		
結露防止機能	オプションにて対応可(結露防止樹脂コラム)		
配管用ガスケット	不要		
塗装	ラッカープライマー(マンセルN7)		

※1. 呼び径80mm・200mm・300mm・350mm・450mm・600mmの海外フランジは専用本体になります。詳細は(704G-15頁)フランジ規格適合表をご参照ください。

※2. 弁体材質とシートリングの組み合わせにより使用温度範囲が変わります。使用の際は必ず弊社営業担当にお問い合わせください。

※3. 連続使用温度範囲とは、1時間を超えて連続で使用する場合を示します。現在連続して70℃を超える範囲でご使用されていて、問題がなければ継続してご使用可能と判断いたします。

※4. 標準材質以外の鋳鋼・ステンレス鋼の製作については、弊社営業担当にお問い合わせください。

※5. 食品衛生法に適合しています。

※6. 塩素を含む流体の場合、濃度・温度等の複合要因により、シートリングが早期に劣化する恐れがあります。詳細につきましては、弊社営業にご相談ください。

塩素を含む流体の場合、濃度等の複合要素にもよりますが、846T/847T等(フッ素樹脂仕様)を推奨致します。

## 704G シートリング材質一覧

材質名	標準		受注対応可							
	EPDM	NBR	食品用EPDM	耐熱EPDM	HI-NBR	W-NBR	FKM	CR	SEP	
温度範囲	許容(℃)	-20~120	-10~80	-20~120	-10~150	-5~80	-10~70	-10~60	-10~80	-10~60
	連続(℃)	0~70	0~60	0~70	0~130	0~60	0~60	0~50	0~60	0~50
最高使用圧力(Mpa)	1.0	1.0	1.0	0.5	1.0	0.5	0.5	1.0	0.5	
色	黒	黒	黒	黒	黒	白	黒	黒	白	
特徴	耐食性	○	△	○	○	△	△	◎	○	△
	耐熱性	○	○	○	◎	○	△	△	△	△
	耐油性	×	○	×	×	◎	△	◎	△	×
	耐磨耗性	△	○	△	△	○	△	△	△	△
	その他			食品規格適合						食品規格適合

記号の説明:◎……………優(使用に最適) ○……………良(使用に適する) △……………使用可 ×……………使用不可

注1) 油分の含まれる流体の場合には、EPDM、食品用EPDM、耐熱EPDMは絶対に使用しないでください。

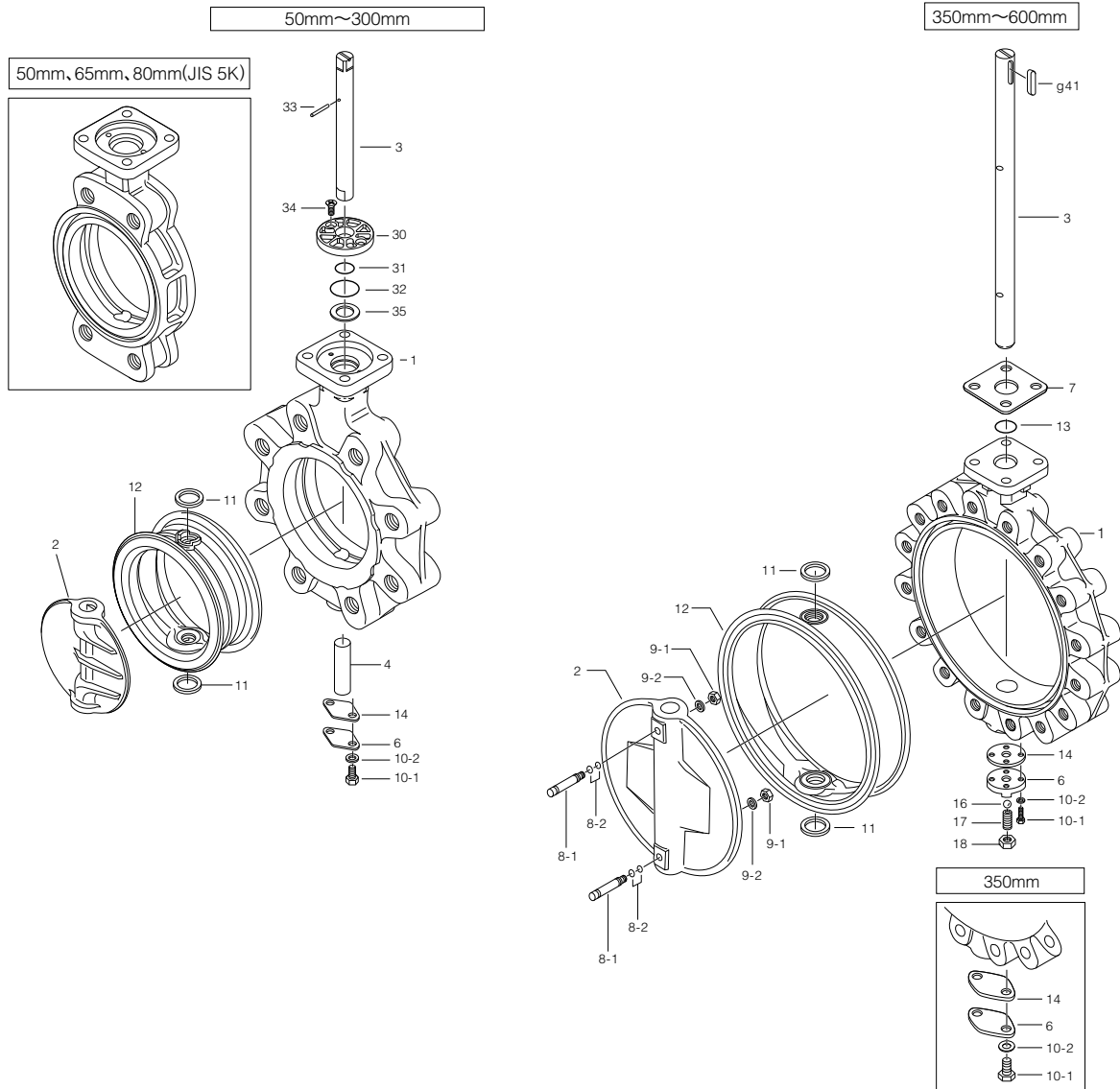
注2) 船の燃料油(FOライン)等、重油が流れる場合にはHI-NBRをご使用ください。

注3) 上記特徴に示す◎○△×は代表特性を示します。具体的な液体名や温度条件により異なりますので、弊社までお問い合わせください。

注4) 100A以下でシートリングの材質がFKMの場合、外国為替および外国貿易法に定められる戦略物資に該当するため、輸出する場合には同法に基づく輸出許可が必要です。詳細については弊社営業までお問い合わせください。

# 704G

## 704G 弁本体分解構造図 / 704G 弁本体部部品表



### ■704G本体部部品表 (50mm~300mm)

品番	部品名	数量	備考
1	本体	1	
2	弁体	1	
3	上部弁棒	1	
4	下部弁棒	1	注2)参照
6	底フタ	1	
10-1	六角ボルト	2	
10-2	ばね座金	2	
★ 11	二次シールリング	2	
★ 12	シートリング	1	「シートリング材質一覧」参照
★ 14	シートパッキン	1	
★ 30	プッシュ	1	
★ 31	Oリング	1	
★ 32	Oリング	1	
33	スプリングピン	1	
34	皿小ネジ	2	
35	プレート	1	

注1) 品番の前に★印 [ ] の付いている部品は、推奨交換部品です。  
 推奨交換部品をセットでご注文いただく場合には、「シートリングセット」とご用命ください。  
 注2) 弁体材質がPPSの場合、50mm~100mmの下部弁棒は標準と長さが異なります。

### ■704G本体部部品表 (350mm~600mm)

品番	部品名	数量	備考
1	本体	1	
2	弁体	1	
3	弁棒	1	
6	底フタ	1	
7	押え板	1	
★ 8-1	テーパボルト	2	
★ 8-2	Oリング	4	
★ 9-1	六角ナット	2	
★ 9-2	ばね座金	2	
10-1	六角ボルト	2	350mm
		4	400mm~600mm
10-2	ばね座金	2	350mm
		4	400mm~600mm
★ 11	二次シールリング	2	350mm
★ 11	二次シールリング	2	400mm~600mm
★ 12	シートリング	1	「シートリング材質一覧」参照
★ 13	Oリング	1	
★ 14	シートパッキン	1	
16	ボール	1	400mm~600mmのみ
17	ホローボルト	1	400mm~600mmのみ
18	ロックナット	1	400mm~600mmのみ
g41	両丸平行キー	1	

注1) 品番の前に★印 [ ] の付いている部品は、推奨交換部品です。  
 推奨交換部品をセットでご注文いただく場合には、「シートリングセット」とご用命ください。  
 注2) 弁体材質がPPSの場合、50mm~100mmの下部弁棒は標準と長さが異なります。

## 704G 駆動部選定表

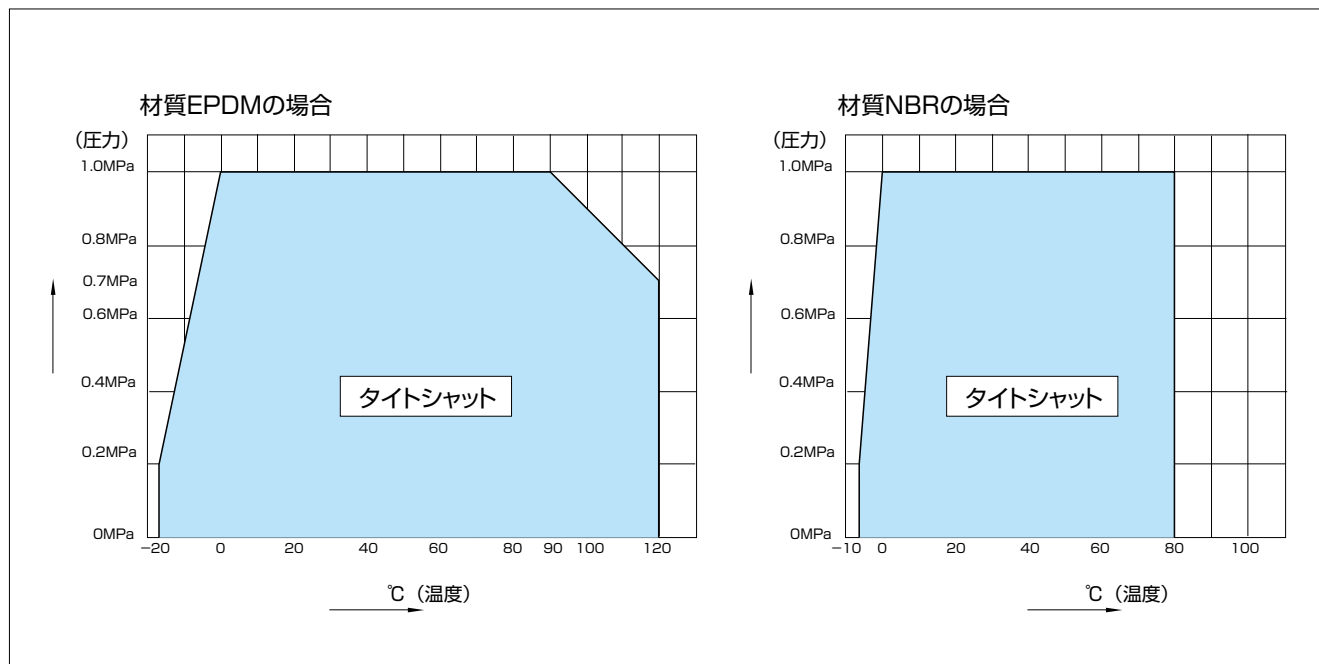
種類	型番	選定区分	呼び径 <small>(上段:mm 下段:inch)</small>													
			50	65	80	100	125	150	200	250	300	350	400	450	500	600
			2	1 1/2	3	4	5	6	8	10	12	14	16	18	20	24
ロックレバー	1T	標準 重負荷	1T-1			1T-2			1T-3							
ウォームギヤ	2U	標準 重負荷	2U-0	2U-1	2U-2	2U-3	2U-4	2U-5			2U-6					
センターハンドル	2G,2R	標準 重負荷	2G-1			2G-2	2G-3	2G-4	2R-3			2R-4				
複作動空気圧シリンダ	7E,3A	標準 重負荷	T35	T85	T200		T380	T750	TGA-125	TGA-140	TGA-160		TGA-180	TGA-200		
単作動空気圧シリンダ	7G,7F 3U,3K	標準 重負荷	T85S	T200S	T380S		T750S	TG-10S	TG-12S	TG-14S		TG-20S				
単相電動機	4I	ON-OFF コントロール	4I-00	4I-0	4I-1	4I-2	4I-2.5	4I-3		4I-4						
三相電動機	4J,4L	標準 重負荷	SRJ-010			SRJ-020		SRJ-060			LTKD-01 0.2kW /MGH-3	LTKD-01 0.4kW /MGH-3	LTKD-05 0.75kW /MGH-4			

注) 呼び径400mmでコントロール仕様(下記オプション付き)の場合、4I-4型になります。

- マイコンユニット
- サーボユニット
- スピードコントロールユニット
- ポテンショメータ

選定区分	標準	重負荷の各項目に全て該当しない場合
	重負荷	以下の各項目のいずれかに該当する場合 ①流体が気体、粉体、高粘度(重油、等)スラリー ②コントロール仕様(ポジション付き) ③緊急開放弁や配管の末端弁

## 704G 圧力-温度レーティング



# 704G

704G 本体部 (O1: 50mm~300mm, O2: 350mm~600mm)

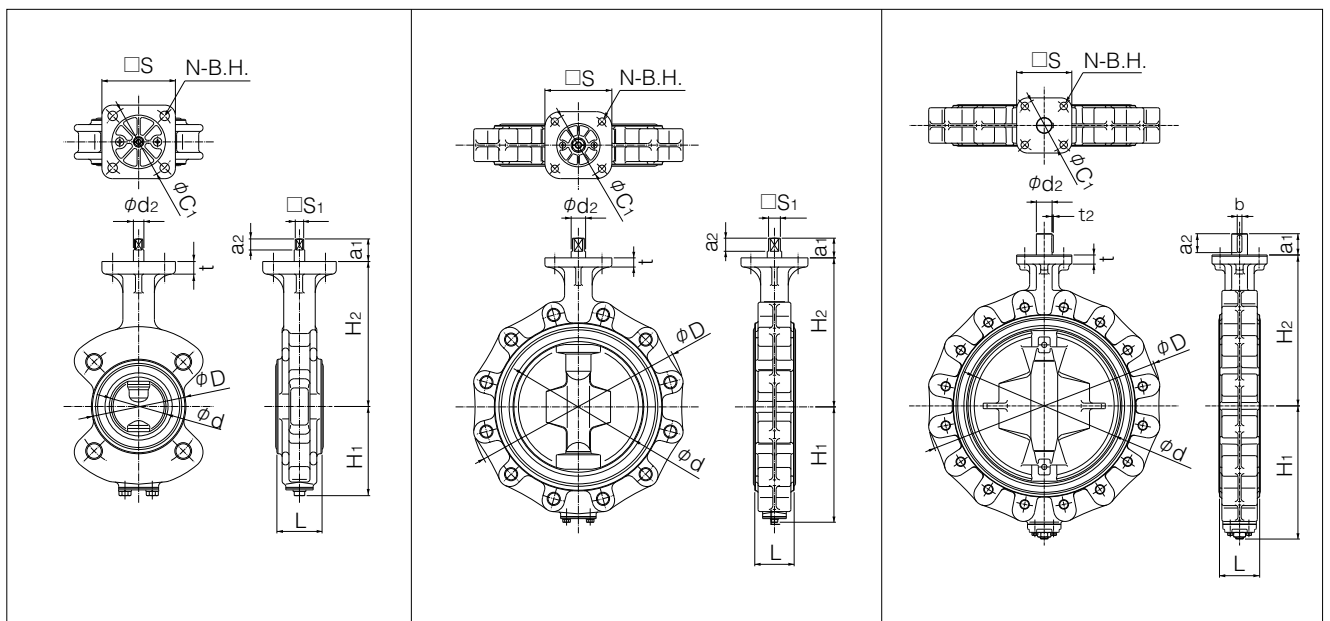
弁棒 区分	呼び径		主 要 寸 法 (mm)													概算質量 (kg)	
	mm	inch	$\phi d$	$\phi D$		L	H <sub>1</sub>	H <sub>2</sub>	a <sub>1</sub>	a <sub>2</sub>	□S <sub>1</sub>	$\phi d_2$	b	t <sub>2</sub>	t		フランジ タイプ
				JIS5K	JIS10K												
O1	50	2	56	90	90	43	85	138	21.5	10.5	8	10	—	—	12	F07	2.5
	65	2 1/2	69	115	115	46	94	151	21.5	10.5	8	10	—	—	12	F07	3.5
	80	3	84	126	190	46	109	156	22.5	11.5	10	12	—	—	12	F07	4 (4.8)
	100	4	104	223	223	52	117	167	22.5	11.5	12	14	—	—	12	F07	6.7
	125	5	130	250	250	56	143	191	27.5	16.5	14	16	—	—	14	F10	8.8
	150	6	153.5	276	276	56	164	202	27.5	16.5	14	18	—	—	14	F10	10.4
	200	8	199	334	329	60	176	227	30	20	18	22	—	—	14	F10	16.3
	250	10	253	402	402	68	215	280	35	30	24	28	—	—	14	F10	27
	300	12	302	472	438	78	253	312	35	30	24	32	—	—	16	F12	39
O2	350	14	337	533	505	78	276	348	48	43	—	32	10	3	23	F14	66
	400	16	394	597	597	102	338	383	54	48	—	40	12	3	23	F14	107
	450	18	441	634	626	114	368	413	65	59	—	46	14	3.5	23	F14	128
	500	20	492	696	696	127	403	453	79	73	—	50	14	3.5	28	F14	170
	600	24	584	820	795	154	458	528	79	73	—	55	16	4	28	F16	275 (269)

注) ( )内の数値は、フランジがJIS10Kの場合です。

## ■トップフランジ寸法表

フランジタイプ	□S	$\phi C_1$	N	B.H.
F07	70	70	4	9
F10	102	102	4	11
F12	125	125	4	13
F14	140	140	4	19
F16	165	165	4	23

弁棒 区分	O1: 角
	O2: 丸 (キー接続)

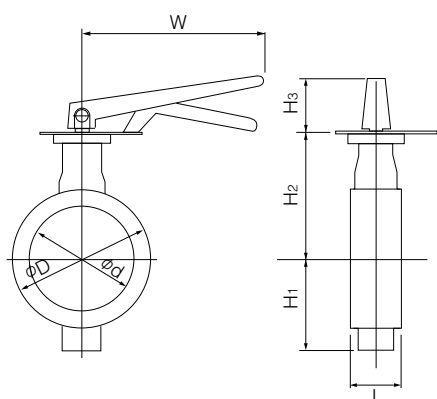


ロックレバー式 704G-1T (50mm~200mm)

呼び径		主要寸法 (mm)								レバー型式	概算質量 (kg)
mm	inch	$\phi d$	$\phi D$		L	H <sub>1</sub>	H <sub>2</sub>	H <sub>3</sub>	W		
			JIS5K	JIS10K							
50	2	56	90	90	43	85	138	66	200	1T-1	3.1
65	2 1/2	69	115	115	46	94	151	66	200	1T-1	4.1
80	3	84	126	190	46	109	156	66	200	1T-1	4.6 (5.4)
100	4	104	223	223	52	117	167	66	200	1T-1	7.3
125	5	130	250	250	56	143	191	92	300	1T-2	10.1
150	6	153.5	276	276	56	164	202	92	300	1T-2	11.7
200	8	199	334	329	60	176	227	97	350	1T-3	18

注) ( )内の数値は、フランジがJIS10Kの場合です。

■704G-1T



■ロックレバー (1T) 取付け方向

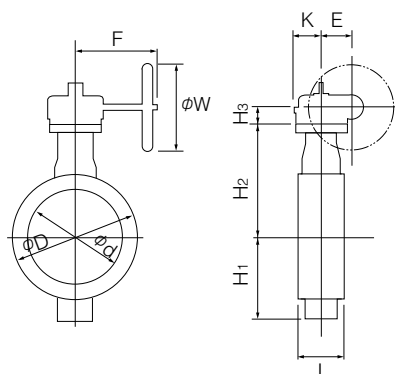
1TSL (標準)	1TLR	1TRS	1TRR
1TXS	1TXR	1TVS	1TVR

ウォームギヤ式 704G-2U (50mm~600mm)

呼び径		主要寸法 (mm)											ウォームギヤ型式	概算質量 (kg)
mm	inch	$\phi d$	$\phi D$		L	H <sub>1</sub>	H <sub>2</sub>	H <sub>3</sub>	E	K	F	W		
			JIS5K	JIS10K										
50	2	56	90	90	43	85	138	29.5	36	46	160	100	2U-0	4.8
65	2 1/2	69	115	115	46	94	151	29.5	36	46	160	100	2U-0	5.8
80	3	84	126	190	46	109	156	29.5	36	46	160	100	2U-1	6.3 (7.1)
100	4	104	223	223	52	117	167	29.5	36	46	160	100	2U-1	9.0
125	5	130	250	250	56	143	191	34.5	44	53	173.5	160	2U-2	13.0
150	6	153.5	276	276	56	164	202	34.5	44	53	173.5	160	2U-2	14.6
200	8	199	334	329	60	176	227	41.5	67	75	198	200	2U-3	22.5 (24)
250	10	253	402	402	68	215	280	41.5	67	75	198	200	2U-3	35
300	12	302	472	438	78	253	312	48	87.5	90	222.5	200	2U-4	53
350	14	337	533	505	78	276	348	48	87.5	90	222.5	280	2U-4	82
400	16	394	597	597	102	338	383	50	90	105	266	280	2U-5	123
450	18	441	634	626	114	368	413	50	90	105	266	280	2U-5	144
500	20	492	696	696	127	403	453	50	90	105	266	280	2U-5	183
600	24	584	820	795	154	458	528	61	113	140	352	400	2U-6	306 (300)

注) ( )内の数値は、フランジがJIS10Kの場合です。

■704G-2U



■ウォームギヤ (2U) 取付け方向

2UA (標準)	2UAR	2UB	2UBR

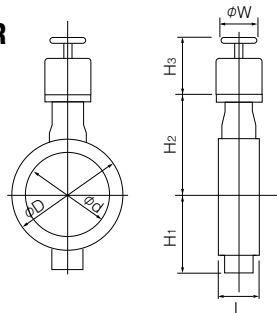
# 704G

## センターハンドル式 704G-2G (50mm~300mm) / 704G-2R (350mm~600mm)

呼び径		主要寸法 (mm)								センターハンドル型式	概算質量 (kg)
mm	inch	φd	φD		L	H <sub>1</sub>	H <sub>2</sub>	H <sub>3</sub>	W		
			JIS5K	JIS10K							
50	2	56	90	90	43	85	138	136	100	2G-1	5.4
65	2 1/2	69	115	115	46	94	151	136	100	2G-1	6.4
80	3	84	126	190	46	109	156	136	100	2G-1	6.9 (7.7)
100	4	104	223	223	52	117	167	136	100	2G-1	9.6
125	5	130	250	250	56	143	191	133	100	2G-2	12.6
150	6	153.5	276	276	56	164	202	133	100	2G-2	14.2
200	8	199	334	329	60	176	227	151	200	2G-3	23.4
250	10	253	402	402	68	215	280	151	200	2G-3	40
300	12	302	472	438	78	253	312	161	200	2G-4	52 (50)
350	14	337	533	505	78	276	348	409	355	2R-3	103 (103)
400	16	394	597	597	102	338	383	409	355	2R-3	140
450	18	441	634	626	114	368	413	409	355	2R-3	166 (169)
500	20	492	696	696	127	403	453	409	355	2R-3	213
600	24	584	820	795	154	458	528	498	450	2R-4	328 (322)

注) ( )内の数値は、フランジがJIS10Kの場合です。

### 704G-2G/2R



## 複作動空気圧シリンダ式 704G-7E (50mm~350mm)

### 標準選定

呼び径		主要寸法 (mm)										シリンダ型式	概算質量 (kg)	
mm	inch	φd	φD		L	H <sub>1</sub>	H <sub>2</sub>	H <sub>3</sub>	A	P	f <sub>1</sub>			f <sub>2</sub>
			JIS5K	JIS10K										
50	2	56	90	90	43	85	138	125	228	116	57	29	T35	5
65	2 1/2	69	115	115	46	94	151	125	228	116	57	29	T35	6
80	3	84	126	190	46	109	156	168	276	142	75	47	T85	11 (10)
100	4	104	223	223	52	117	167	168	276	142	75	47	T85	12
125	5	130	250	250	56	143	191	168	276	142	75	47	T85	14
150	6	153.5	276	276	56	164	202	203	346	176	79	57	T200	19
200	8	199	334	329	60	176	227	231	423	214	91	69	T380	29 (31)
250	10	253	402	402	68	215	280	231	423	214	91	69	T380	41
300	12	302	472	438	78	253	312	269	546	270	118	85	T750	63
350	14	337	533	505	78	276	348	269	546	270	118	85	T750	94

注) ( )内の数値は、フランジがJIS10Kの場合です。

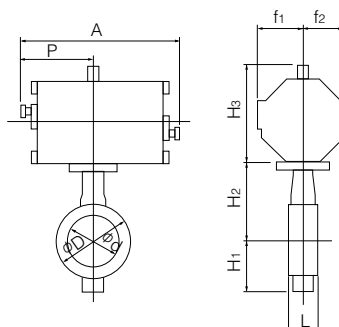
### 重負荷選定

呼び径		主要寸法 (mm)										シリンダ型式	概算質量 (kg)	
mm	inch	φd	φD		L	H <sub>1</sub>	H <sub>2</sub>	H <sub>3</sub>	A	P	f <sub>1</sub>			f <sub>2</sub>
			JIS5K	JIS10K										
50	2	56	90	90	43	85	138	125	228	116	57	29	T35	5
65	2 1/2	69	115	115	46	94	151	125	228	116	57	29	T35	6
80	3	84	126	190	46	109	156	168	276	142	75	47	T85	11 (10)
100	4	104	223	223	52	117	167	203	346	176	79	57	T200	15
125	5	130	250	250	56	143	191	203	346	176	79	57	T200	17
150	6	153.5	276	276	56	164	202	203	346	176	79	57	T200	19
200	8	199	334	329	60	176	227	231	423	214	91	69	T380	29 (31)
250	10	253	402	402	68	215	280	231	423	214	91	69	T380	41
300	12	302	472	438	78	253	312	269	546	270	118	85	T750	63

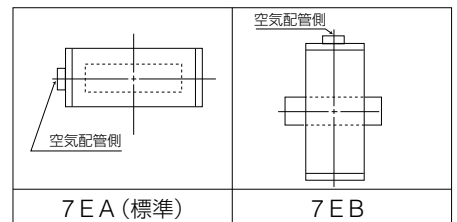
注) ( )内の数値は、フランジがJIS10Kの場合です。

選定区分	標準	重負荷の各項目に全て該当しない場合
	重負荷	以下の各項目のいずれかに該当する場合 ①流体が気体、粉体、高粘度(重油、等)スラリー ②コントロール仕様(ポジション付き) ③緊急開放弁や配管の末端弁 ④空気またはガス

### 704G-7E



### 空気圧シリンダ (7E) 取付け方向



複作動空気圧シリンダ式 704G-3A (350mm~600mm)

■標準選定

呼び径		主要寸法 (mm)											シリンダ型式	概算質量 (kg)
mm	inch	$\phi d$	$\phi D$		L	H <sub>1</sub>	H <sub>2</sub>	H <sub>3</sub>	A	P	f <sub>1</sub>	f <sub>2</sub>		
			JIS5K	JIS10K										
400	16	394	597	597	102	338	383	364	754	381	100	164	TGA-125	153
450	18	441	634	626	114	368	413	412	840	432	100	180	TGA-140	191
500	20	492	696	696	127	403	453	465	954	483	130	202	TGA-160	276
600	24	584	820	795	154	458	528	478	1069	543	130	218	TGA-180	414 (408)

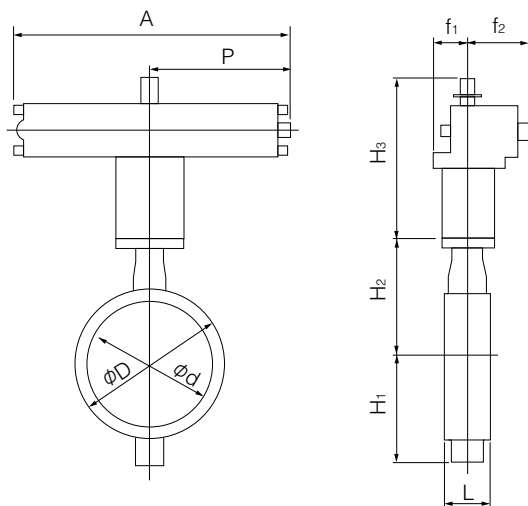
注) ( )内の数値は、フランジがJIS10Kの場合です。

■重負荷選定

呼び径		主要寸法 (mm)											シリンダ型式	概算質量 (kg)
mm	inch	$\phi d$	$\phi D$		L	H <sub>1</sub>	H <sub>2</sub>	H <sub>3</sub>	A	P	f <sub>1</sub>	f <sub>2</sub>		
			JIS5K	JIS10K										
350	14	337	533	505	78	276	348	364	754	381	100	164	TGA-125	109
400	16	394	597	597	102	338	383	412	840	432	100	180	TGA-140	168
450	18	441	634	626	114	368	413	465	954	483	130	202	TGA-160	241
500	20	492	696	696	127	403	453	465	954	483	130	202	TGA-160	276
600	24	584	820	795	154	458	528	525	1175	599	160	253	TGA-200	474 (468)

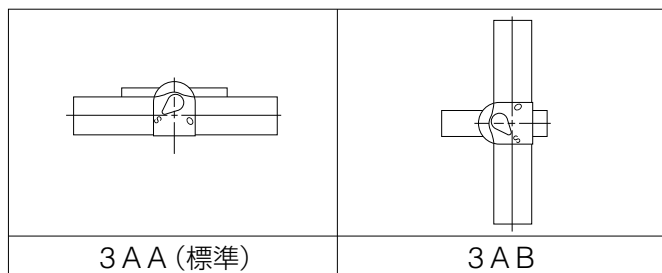
注) ( )内の数値は、フランジがJIS10Kの場合です。

■704G-3A



選 定 区 分	標準	重負荷の各項目に全て該当しない場合
	重負荷	以下の各項目のいずれかに該当する場合 ①流体が気体、粉体、高粘度(重油、等)スラリー ②コントロール仕様(ポジション付き) ③緊急開放弁や配管の末端弁 ④空気またはガス

■空気圧シリンダ(3A)取付け方向





# 704G

単作動空気圧シリンダ式 704G-7G (加圧開 : 50mm~250mm) / 704G-7F (加圧閉 : 50mm~250mm)

## ■標準選定

呼び径		主要寸法 (mm)											シリンダ 型式	概算質量 (kg)
mm	inch	φd	φD		L	H <sub>1</sub>	H <sub>2</sub>	H <sub>3</sub>	A	P	f <sub>1</sub>	f <sub>2</sub>		
			JIS5K	JIS10K										
50	2	56	90	90	43	85	138	168	364	183	75	47	T85S	9
65	2 1/2	69	115	115	46	94	151	203	449	226	79	57	T200S	15
80	3	84	126	190	46	109	156	203	449	226	79	57	T200S	15 (16)
100	4	104	223	223	52	117	167	203	449	226	79	57	T200S	19
125	5	130	250	250	56	143	191	231	550	276	91	69	T380S	30
150	6	153.5	276	276	56	164	202	231	550	276	91	69	T380S	33
200	8	199	334	329	60	176	227	269	723	360	118	85	T750S	52 (53)
250	10	253	402	402	68	215	280	269	723	360	118	85	T750S	65

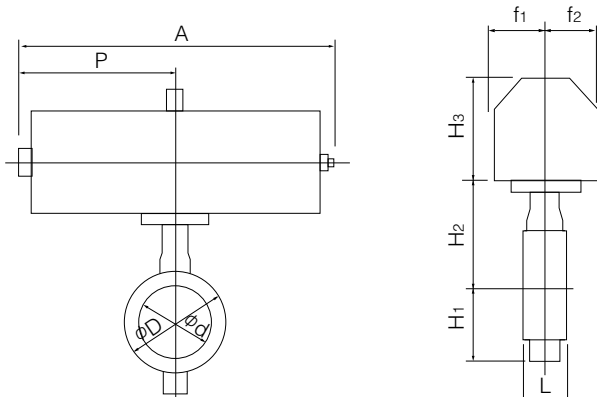
注) ( )内の数値は、フランジがJIS10Kの場合です。

## ■重負荷選定

呼び径		主要寸法 (mm)											シリンダ 型式	概算質量 (kg)
mm	inch	φd	φD		L	H <sub>1</sub>	H <sub>2</sub>	H <sub>3</sub>	A	P	f <sub>1</sub>	f <sub>2</sub>		
			JIS5K	JIS10K										
50	2	56	90	90	43	85	138	168	364	183	75	47	T85S	9
65	2 1/2	69	115	115	46	94	151	203	449	226	79	57	T200S	15
80	3	84	126	190	46	109	156	203	449	226	79	57	T200S	15 (16)
100	4	104	223	223	52	117	167	231	550	276	91	69	T380S	27
125	5	130	250	250	56	143	191	231	550	276	91	69	T380S	30
150	6	153.5	276	276	56	164	202	269	723	360	118	85	T750S	47

注) ( )内の数値は、フランジがJIS10Kの場合です。

## ■704G-7G/7F



選 定 区 分	標 準	重負荷の各項目に全て該当しない場合
	重負荷	以下の各項目のいずれかに該当する場合 ①流体が気体、粉体、高粘度(重油、等)スラリー ②コントロール仕様(ポジション付き) ③緊急開放弁や配管の末端弁 ④空気またはガス

## ■空気圧シリンダ (7G/7F) 取付け方向

 空気配管側	 空気配管側
7GA/7FA(標準)	7GB/7FB

■標準選定

呼び径		主要寸法 (mm)											シリンダ型式	概算質量 (kg)
mm	inch	φd	φD		L	H <sub>1</sub>	H <sub>2</sub>	H <sub>3</sub>	A	P	f <sub>1</sub>	f <sub>2</sub>		
			JIS5K	JIS10K										
250	10	253	402	402	68	215	280	307	945	585	70	165	TG-10S	88
300	12	302	472	438	78	253	312	307	1080	720	94	206	TG-12S	145 (143)
350	14	337	533	505	78	276	348	307	1080	720	94	206	TG-12S	167
400	16	394	597	597	102	338	383	340	1255	865	131	257	TG-14S	305
450	18	441	634	626	114	368	413	340	1255	865	131	257	TG-14S	330 (333)
500	20	492	696	696	127	403	453	474	1655	1095	164	348	TG-20S	590
600	24	584	820	795	154	458	528	474	1655	1095	164	348	TG-20S	686 (680)

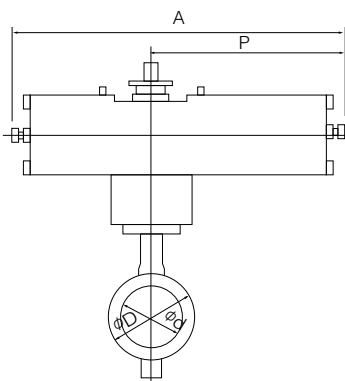
■重負荷選定

呼び径		主要寸法 (mm)											シリンダ型式	概算質量 (kg)
mm	inch	φd	φD		L	H <sub>1</sub>	H <sub>2</sub>	H <sub>3</sub>	A	P	f <sub>1</sub>	f <sub>2</sub>		
			JIS5K	JIS10K										
200	8	199	334	329	60	176	227	307	945	585	70	165	TG-10S	75
250	10	253	402	402	68	215	280	307	1080	720	94	206	TG-12S	133
300	12	302	472	438	78	253	312	307	1080	720	94	206	TG-12S	145
350	14	337	533	505	78	276	348	340	1255	865	131	257	TG-14S	267
400	16	394	597	597	102	338	383	340	1255	865	131	257	TG-14S	305
450	18	441	634	626	114	368	413	474	1655	1095	164	348	TG-20S	543
500	20	492	696	696	127	403	453	474	1655	1095	164	348	TG-20S	590
600	24	584	820	795	154	458	528	474	1655	1095	164	348	TG-20S	686

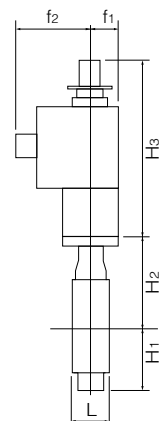
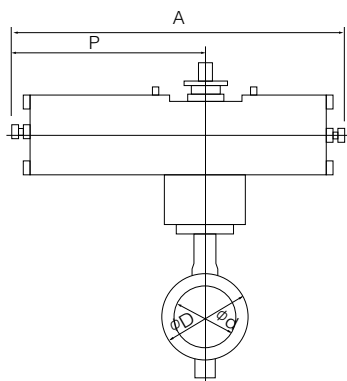
注) ( ) 内の数値は、フランジがJIS10Kの場合です。

選定区分	標準	重負荷の各項目に全て該当しない場合
	重負荷	以下の各項目のいずれかに該当する場合 ①流体が気体、粉体、高粘度(重油、等)スラリー ②コントロール仕様(ポジション付き) ③緊急開放弁や配管の末端弁 ④空気またはガス

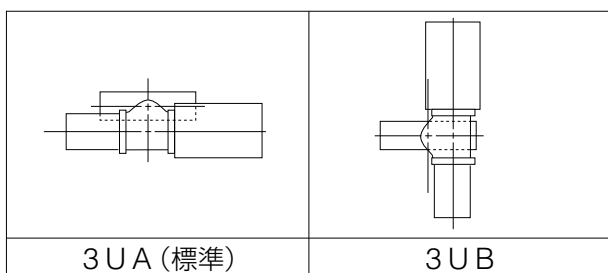
■704G-3U



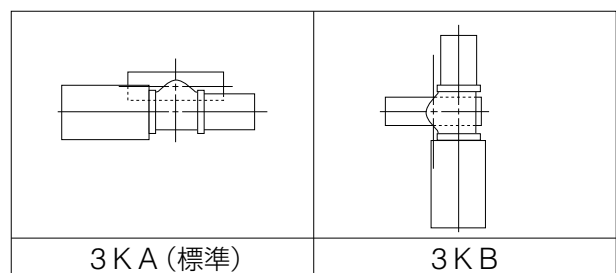
■704G-3K



■空気圧シリンダ (3U) 取付け方向



■空気圧シリンダ (3K) 取付け方向



# 704G

## 単相電動式 704G-4I (50mm~500mm)

呼び径		主要寸法 (mm)											電動機型式	概算質量 (kg)
mm	inch	φd	φD		L	H <sub>1</sub>	H <sub>2</sub>	H <sub>3</sub>	A	P	F	K		
			JIS5K	JIS10K										
50	2	56	90	90	43	85	138	120	161	84	58	45	4I-00	5.0
								150	202	100	85	54	4I-0	6.7
65	2 1/2	69	115	115	46	94	151	150	202	100	85	54	4I-0	7.7
80	3	84	126	190	46	109	156	150	202	100	85	54	4I-0	8.2
100	4	104	223	223	52	117	167	165	252	138	126	65	4I-1	13.1
125	5	130	250	250	56	143	191	198	310	167	154	85	4I-2	20.0
150	6	153.5	276	276	56	164	202	198	310	167	154	85	4I-2	21.6
200	8	199	334	329	60	176	227	198	310	167	154	85	4I-2.5	26.0
250	10	253	402	402	68	215	280	198	310	167	154	85	4I-2.5	27.5
300	12	302	472	438	78	253	312	230	388	223	246	136	4I-3	62
350	14	337	533	505	78	276	348	230	388	223	246	136	4I-3	89
400	16	394	597	597	102	338	383	230	388	223	246	136	4I-3	127
								255	388	223	246	136	4I-4	136
450	18	441	634	626	114	368	413	230	388	223	246	136	4I-4	157
500	20	492	696	696	127	403	453	230	388	223	246	136	4I-4	199

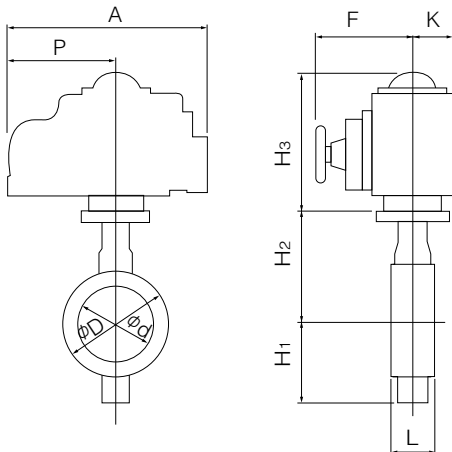
注1) 呼び径50mmでコントロール仕様の場合は4I-0型となります。(4I-00型はON-OFF仕様のみとなります。)

注2) ( )内の数値は、フランジがJIS10Kの場合です。

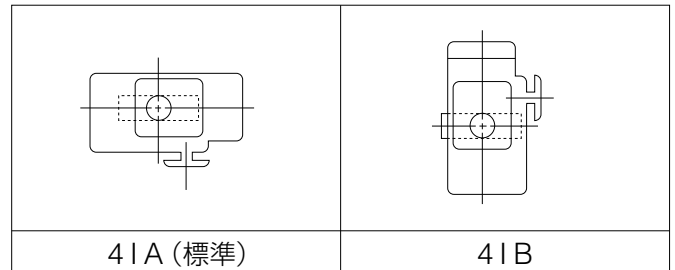
注3) 呼び径400mmでコントロール仕様(下記オプション付き)の場合、4I-4型になります。

- マイコンユニット
- サーボユニット
- スピードコントロールユニット
- ポテンショメータ

### ■704G-4I



### ■単相電動機(4I) 取付け方向

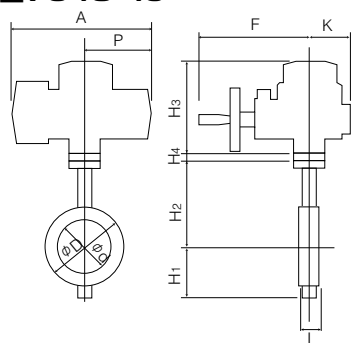


三相電動式 704G-4J (50mm~300mm)

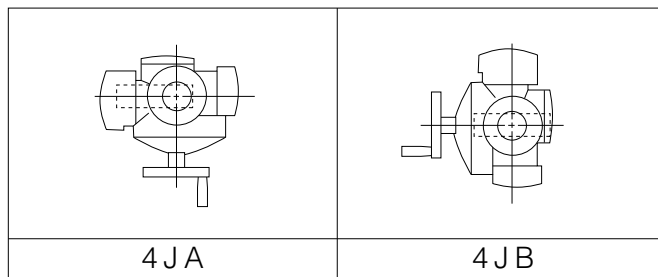
呼び径		主要寸法 (mm)												電動機型式	概算質量 (kg)
mm	inch	φd	φD		L	H <sub>1</sub>	H <sub>2</sub>	H <sub>3</sub>	H <sub>4</sub>	A	P	F	K		
			JIS5K	JIS10K											
50	2	56	90	90	43	85	138	218	3.2	353	167	272	104	SRJ-010	15.2
65	2 1/2	69	115	115	46	94	151	218	3.2	353	167	272	104	SRJ-010	16.5 (17.8)
80	3	84	126	190	46	109	156	218	3.2	353	167	272	104	SRJ-010	17.8
100	4	104	223	223	52	117	167	218	3.2	353	167	272	104	SRJ-010	19.7
125	5	130	250	250	56	143	191	218	15	353	167	272	104	SRJ-020	21.8
150	6	153.5	276	276	56	164	202	218	15	353	167	272	104	SRJ-020	23.4
200	8	199	334	329	60	176	227	235	3.2	393	191	316	130	SRJ-060	38
250	10	253	402	402	68	215	280	235	3.2	393	191	316	130	SRJ-060	50
300	12	302	472	438	78	253	312	235	20	393	191	316	130	SRJ-060	61

注) ( )内の数値は、フランジがJIS10Kの場合です。

■704G-4J



■三相電動機(4J)取付け方向

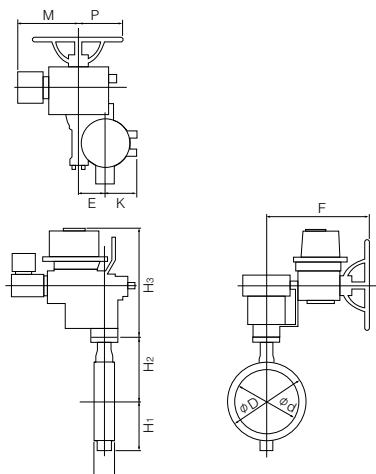


三相電動式 704G-4L (350mm~600mm)

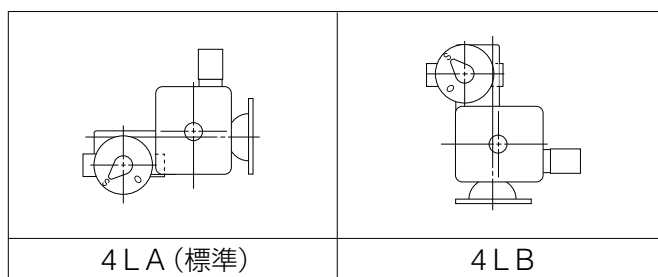
呼び径		主要寸法 (mm)												電動機型式	概算質量 (kg)
mm	inch	φd	φD		L	H <sub>1</sub>	H <sub>2</sub>	H <sub>3</sub>	E	K	F	M	P		
			JIS5K	JIS10K											
350	14	337	533	505	78	276	348	487	117	164	533	364	230	LTKD-01 0.2kW /MGH-3	209
400	16	394	597	597	102	338	383	487	117	164	533	364	230	LTKD-01 0.2kW /MGH-3	244
450	18	441	634	626	114	368	413	487	117	164	533	357	230	LTKD-01 0.4kW /MGH-3	264
500	20	492	696	696	127	403	453	487	117	164	533	357	230	LTKD-01 0.4kW /MGH-3	291
600	24	584	820	795	154	458	528	590	140	198	637	415	360	LTKD-05 0.75kW /MGH-4	504 (498)

注) ( )内の数値は、フランジがJIS10Kの場合です。

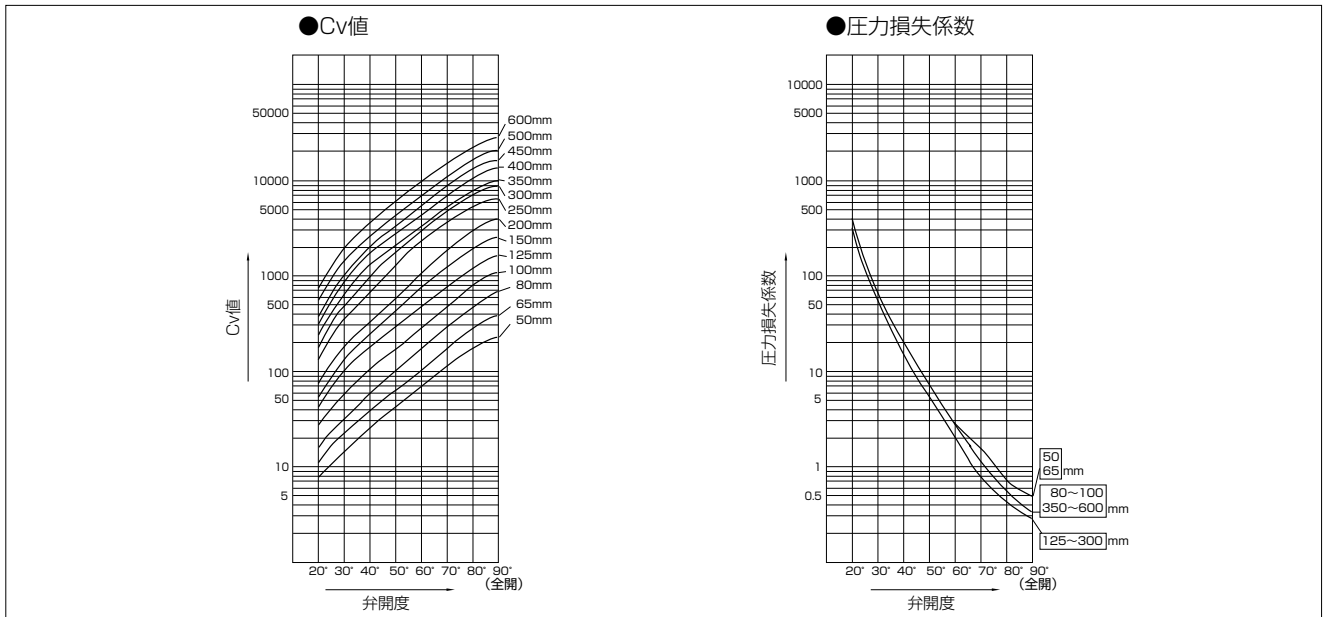
■704G-4L



■三相電動機(4L)取付け方向



## 704G Cv値/圧力損失係数



### 704G Cv値

呼び径		弁 開 度							
mm	inch	20°	30°	40°	50°	60°	70°	80°	90°
50	2	8	15	25	40	64	103	160	200
65	2 1/2	12	25	41	64	102	162	260	320
80	3	15	33	57	95	163	271	450	580
100	4	27	58	100	162	269	444	749	880
125	5	45	109	189	295	453	719	1144	1590
150	6	60	148	262	423	685	1147	1897	2800
200	8	67	188	347	576	969	1698	2902	4300
250	10	130	351	675	1225	2125	3375	5091	6200
300	12	194	487	972	1764	3011	4966	7412	8900
350	14	232	662	1350	2030	3294	5167	7832	9620
400	16	468	964	1648	2724	4529	6815	10553	12700
450	18	583	1202	2068	3448	5692	8384	13116	15500
500	20	758	1555	2656	4379	7214	10845	17100	19800
600	24	1037	2141	3681	6129	10106	14911	22827	27300

### 704G 圧力損失係数

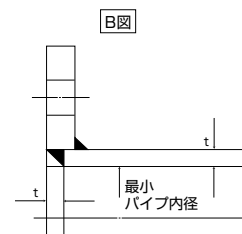
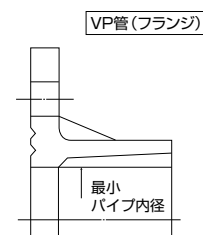
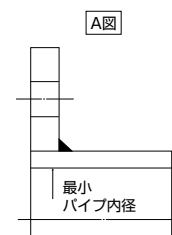
呼び径		弁 開 度							
mm	inch	20°	30°	40°	50°	60°	70°	80°	90°
50	2	257	68	25	10	4	2	1	0.4
65	2 1/2	310	75	28	11	4	2	1	0.4
80	3	394	83	27	10	3	1	0.4	0.2
100	4	350	78	26	10	4	1	0.4	0.3
125	5	316	53	18	7	3	1	0.4	0.2
150	6	348	57	18	7	3	1	0.3	0.1
200	8	849	106	31	11	4	1	0.4	0.2
250	10	528	72	20	6	2	1	0.3	0.2
300	12	488	78	20	6	2	1	0.3	0.2
350	14	531	65	16	7	3	1	0.4	0.3
400	16	227	54	18	7	2	1	0.4	0.3
450	18	239	56	19	7	3	1	0.4	0.3
500	20	218	52	18	7	2	1	0.4	0.3
600	24	247	58	20	7	3	1	1	0.3

704G A図溶接方法及びVP管 (TSフランジ)の使用可能パイプ一覧

呼び径		SGP管	STPY管	Sch20	Sch40	VP管 (TSフランジ)	Sch10S	Sch20S	最小配管内径 (mm)
mm	inch								
50	2	○	—	○	○	○	○	○	38
65	2 1/2	○	—	○	○	○	○	○	54
80	3	○	—	○	○	○	○	○	72
100	4	○	—	○	○	○	○	○	92
125	5	○	—	○	○	○	○	○	119
150	6	○	—	○	○	○	○	○	145
200	8	○	—	○	○	○	○	○	194
250	10	○	—	○	○	○	○	○	247
300	12	○	—	○	○	○	○	○	295
350	14	○	○	○	○	○	—	—	330
400	16	○	○	○	○	—	—	—	381
450	18	○	○	○	○	—	—	—	427
500	20	○	○	○	○	—	—	—	477
600	24	—	○	○	○	—	—	—	567

704G B図溶接方法の使用可能パイプ一覧

呼び径		SGP管	STPY管	Sch20	Sch40	Sch10S	Sch20S
mm	inch						
50	2	○	—	○	○	○	○
65	2 1/2	○	—	○	○	○	○
80	3	○	—	○	○	○	○
100	4	○	—	○	○	○	○
125	5	○	—	○	○	○	○
150	6	○	—	○	○	○	○
200	8	○	—	○	○	○	○
250	10	○	—	○	○	○	○
300	12	○	—	○	○	○	○
350	14	○	○	○	○	—	—
400	16	○	○	○	○	—	—
450	18	○	○	○	○	—	—
500	20	○	○	○	○	—	—
600	24	—	○	○	○	—	—



注1) 上表の記号の意味は、下記の通りです。

○印： 配管可    —印： 規格無し

注2) バタフライバルブは、全開時に弁体が配管されたパイプ側へ入り込みます。最小配管内径以下の配管又はフランジをご使用になる場合は、バルブフランジ間にスペーサーを挿入する等の対策をとることによって可能になります。詳しくは、弊社営業担当にお問い合わせください。

## 704G フランジ規格適合表

呼び径		JIS		ANSI		BS4504		DIN		BS10
mm	inch	5K	10K	125Lb	150Lb	PN10	PN16	NP10	NP16	Table E
50	2	○D/T	○D/T	○D/T	○D/T	○D/T	○D/T	○D/T	○D/T	○D/T
65	2 1/2	○D/T	○D/T	○D/T	○D/T	○D/T	○D/T	○D/T	○D/T	○D/T
80	3	◎D/T	○D/T	◎D/T	◎D/T	○D/T	○D/T	○D/T	○D/T	◎D/T
100	4	○D/T	○D/T	○D/T	○D/T	○D/T	○D/T	○D/T	○D/T	○D/T
125	5	○D/T	○D/T	○D/T	○D/T	○D/T	○D/T	○D/T	○D/T	○D/T
150	6	○D/T	○D/T	○D/T	○D/T	○D/T	○D/T	○D/T	○D/T	○D/T
200	8	◎D/T	○D/T	◎D/T	◎D/T	◎D/T	○D/T	◎D/T	○D/T	◎D/T
250	10	○D/T	○D/T	○D/T	○D/T	○D/T	○D/T	○D/T	○D/T	○D/T
300	12	◎D/T	○D/T	◎D/T	◎D/T	◎D/T	◎D/T	◎D/T	◎D/T	◎D/T
350	14	◎D/T	○D/T	◎D/T	◎D/T	○D/T	○D/T	○D/T	○D/T	◎D/T
400	16	○D/T	○D/T	○D/T	○D/T	○D/T	○D/T	○D/T	○D/T	△D/T
450	18	◎D/T	○D/T	◎D/T	◎D/T	○D/T	○D/T	○D/T	○D/T	○D/T
500	20	○D/T	○D/T	○D/T	○D/T	○D/T	○D/T	○D/T	○D/T	△D/T
600	24	◎T	○T	◎T	◎T	◎T	◎T	◎T	◎T	△T

<記号一覧>

○D/T: ドリル穴又はタップ穴対応可

◎D/T: ドリル穴又はタップ穴対応可(但し、JIS5K/ANSI用本体)

△D/T: ドリル穴又はタップ穴対応可(但し、専用本体)

○T: タップ穴のみ対応可

◎T: タップ穴のみ対応可(但し、JIS5K/ANSI用本体)

△T: タップ穴のみ対応可(但し、専用本体)

## 704G 配管ボルト・ナット寸法表

※本表は配管用フランジ穴が全てタップ穴の場合です。ドリル穴の場合は、弊社営業担当にお問い合わせください。

呼び径		JIS 5K	JIS 10K	ANSI 125Lb/150Lb	DIN NP10 BS 4504 PN10
mm	inch				
50	2	8-M12×30×28	8-M16×35×33	8-5/8-11UNC×38	8-M16×35×33
65	2 1/2	8-M12×35×33	8-M16×35×33	8-5/8-11UNC×40	8-M16×35×33
80	3	8-M16×35×33	16-M16×35×33	8-5/8-11UNC×45	16-M16×40×38
100	4	16-M16×40×38	16-M16×40×38	16-5/8-11UNC×45	16-M16×40×38
125	5	16-M16×40×38	16-M20×45×41	16-3/4-10UNC×50	16-M16×40×38
150	6	16-M16×40×38	16-M20×45×41	16-3/4-10UNC×50	16-M20×45×41
200	8	16-M20×45×41	24-M20×50×46	16-3/4-10UNC×55	16-M20×50×46
250	10	24-M20×50×46	24-M22×50×46	24-7/8- 9UNC×60	24-M20×55×50
300	12	24-M20×55×51	32-M22×55×51	24-7/8- 9UNC×60	24-M20×55×50
350	14	24-M22×60×50	32-M22×60×50	24-1- 8UNC×70	32-M20×60×46
400	16	32-M22×60×50	32-M24×70×50	32-1- 8UNC×70	32-M24×70×50
450	18	32-M22×60×50	40-M24×70×50	32-1- 1/8-8UN ×80	40-M24×70×50
500	20	40-M22×60×50	40-M24×70×50	40-1- 1/8-8UN ×80	40-M24×70×50
600	24	40-M24×70×50	48-M30×75×60	40-1- 1/4-8UN ×90	40-M27×80×60

(備考) 1. ボルトの長さは、各規格の鋼製フランジ厚みに適合します。

2. ユニファイネジは呼び径1インチ以上は8山/inchとしています。

3. 材質:SS400(ユニクロメッキ)

[表示例]

六角ボルト: 4 - M30 × 95 × 65

本数 呼び径(M) ボルトの長さ(L) 有効ネジ長さ(S)

