

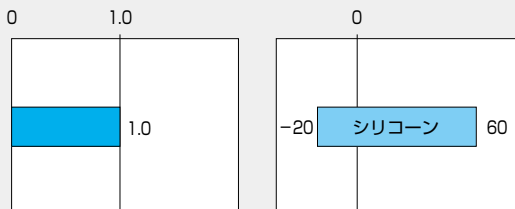
給水、食品、水道用 10K アルミバルブ

700ZS/700ZJ

弁呼び径

50~200mm

最高許容圧力 MPa 使用温度範囲 °C



JIS JIS B 2032規格品
(国土交通省機械設備工事共通仕様書適合品)

食品 食品衛生試験 昭和61年厚生省(現厚生労働省)告示第85号

水協 700ZJ : 日本水道協会(JWWA)認定品



食品衛生法適合、給水・食品用バタフライバルブ。 日本水道協会 (JWWA) 認定品 (700ZJ)。

■特長

●<シリコンシート>巴独自の技術により白色を実現!

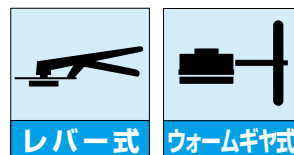


●日本水道協会認定品



●食品衛生法適合品





700ZS/700ZJ 標準仕様

本体形状(芯出し方法)	中心型ゴムシートパタフライバルブ、フランジレス(ウエハー)タイプ	
弁呼び径	50、65、80、100、125、150、200mm	
適用フランジ接続	JIS5K/10K、ASME125/150Lb、DIN NP10、BS4504 PN10、GB/T 9113.1 1MPa	
面間寸法	JIS B 2002 ⁻¹⁹⁸⁷ 46系列(ISO 5752 table5/BS5 155/API609)	
最高許容圧力	1.0 MPa	
許容弁座リーク基準	JIS B 2003 ⁻²⁰¹³ レートA(タイトシャットオフ)	
加圧方向(流れ方向)	両方向	
試験圧力	本体耐圧	1.5 MPa(水圧)
	弁座リーク	1.1 MPa(空気圧)
使用流体温度範囲	-20℃~60℃	
連続使用流体温度範囲 ^{※1}	-10℃~50℃	
標準材質	本体	ADC12
	弁体	SCS14
	弁棒	SUS420J2
	シートリング	シリコーンゴム(白色)フッ素樹脂コーティング
トップフランジ	バルブと一体型	
駆動部 ^{※2}	手動式	
管内平均流速の使用限界(制限値)	3m/s以下(バルブ全開、連続運転、常温、清水)	
塗装	ウレタン樹脂系塗装(マンセル2.5BG 6/12)	
結露性能 ^{※3}	気温30℃、湿度80%、冷水5℃において、ギヤ上部が結露しない	

※1 連続使用温度範囲とは、1時間を超えて連続で使用する場合を示します。また内部流体が凍結しないことを条件とします。

※2 自動弁も対応可能です。詳細につきましては、弊社営業にご相談下さい。

※3 この数値は、実験室での測定データによるものであり、実際の現場での温度・湿度の分布が不均一な場合、変化することがあります。この数値であっても急な気温、水温の変化があった場合、結露することがあります。

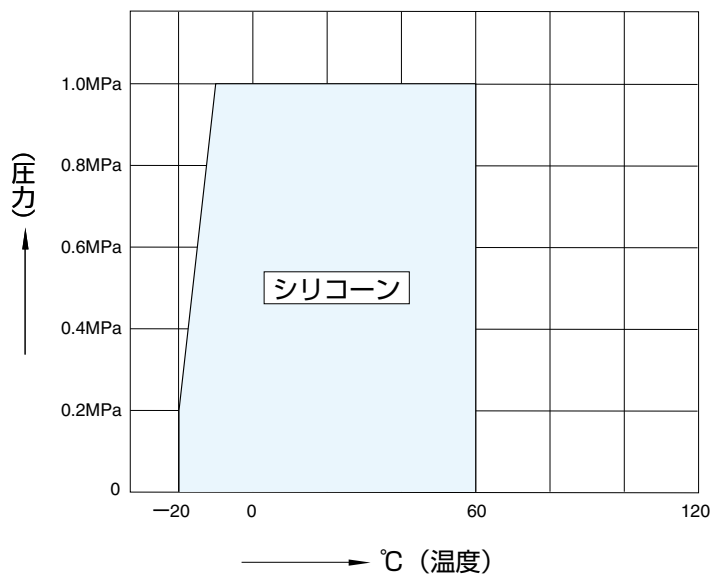
100A以下の700ZS及び700ZJは、外国為替および外国貿易法に定められる戦略物資に該当するため、輸出する場合には同法に基づく輸出許可が必要です。詳細については弊社営業までお問い合わせください。

700ZS/700ZJ

700ZS/700ZJ 駆動部選定表

種類	型番	選定区分	呼び径 (上段:mm / 下段:inch)						
			50	65	80	100	125	150	200
			2	2 1/2	3	4	5	6	8
ロックレバー	1J,1T	標準	1J-1			1J-2		1T-2	
		重負荷							
ウォームギヤ	2F	標準	2F-G0Z		2F-G00		2F-G01		2F-G02
		重負荷							

700ZS/700ZJ 圧力-温度レーティング

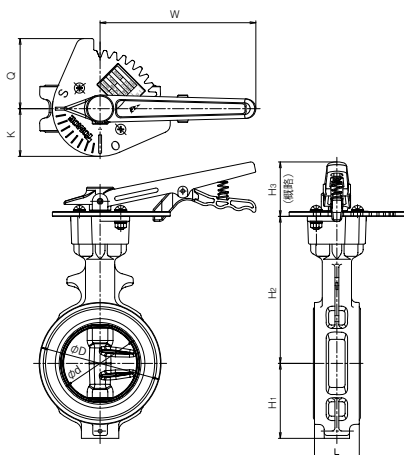


※高温で長期間ご使用いただいた場合、シール性や耐久性が低下する可能性があります。

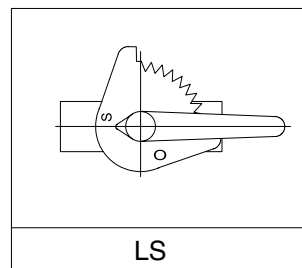
ロックレバー式 700ZS/700ZJ-1J(50mm~125mm)、1T(150mm)

呼び径		主要寸法 (mm)									概算質量 (kg)
mm	inch	ϕd	ϕD	L	H ₁	H ₂	H ₃	Q	K	W	
50	2	56	91	43	57	150	56	72	49	160	0.9
65	2 1/2	69	111	46	64	163	56	72	49	160	1.1
80	3	84	125	46	77	151	56	72	49	160	1.4
100	4	104	147	52	94	162	70	72	49	200	1.9
125	5	130	180	56	108	190	70	72	49	200	3.0
150	6	153.5	210	56	125	201	96	88	63	300	5.0

■700ZS-1J/1T
700ZJ-1J/1T



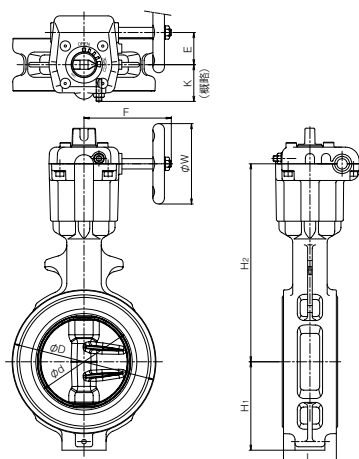
■ロックレバー(1J)取付け方向



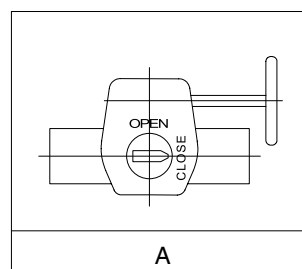
ウォームギヤ式 700ZS/700ZJ-2F(50mm~200mm)

呼び径		主要寸法 (mm)									概算質量 (kg)
mm	inch	ϕd	ϕD	L	H ₁	H ₂	E	K	F	ϕW	
50	2	56	91	43	57	166	22.5	26	85	70	1.0
65	2 1/2	69	111	46	64	179	22.5	26	85	70	1.2
80	3	84	125	46	77	172	28	31	110	70	1.7
100	4	104	147	52	94	183	28	31	110	70	2.2
125	5	130	180	56	108	211	46	42	133	100	3.8
150	6	153.5	210	56	125	222	46	42	133	100	4.7
200	8	199	255	60	167	257	53	40	162	125	7.2

■700ZS-2F
700ZJ-2F

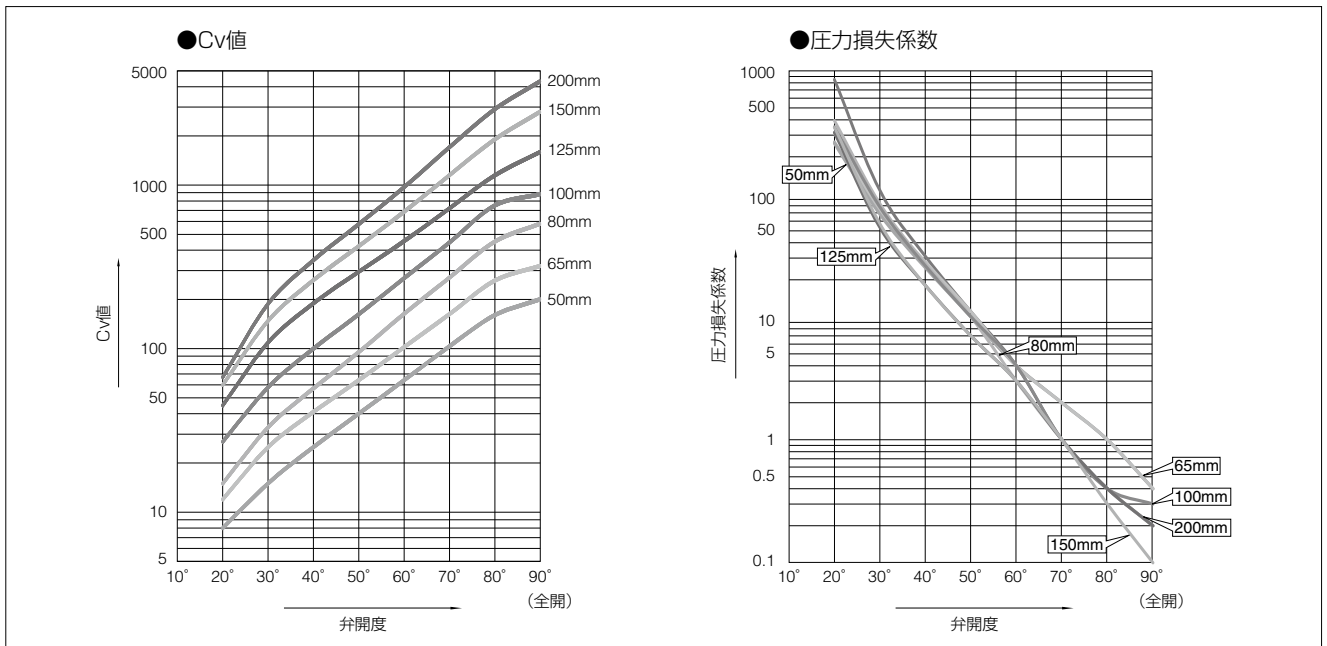


■ウォームギヤ(2F)取付け方向



700ZS/700ZJ

700ZS/700ZJ Cv値/圧力損失係数



700ZS/700ZJ Cv値

呼び径		弁開度							
mm	inch	20°	30°	40°	50°	60°	70°	80°	90°
50	2	8	15	25	40	64	103	160	200
65	2 1/2	12	25	41	64	102	162	260	320
80	3	15	33	57	95	163	271	450	580
100	4	27	58	100	162	269	444	749	880
125	5	45	109	189	295	453	719	1144	1590
150	6	60	148	262	423	685	1147	1897	2800
200	8	67	188	347	576	969	1698	2902	4300

700ZS/700ZJ 圧力損失係数

呼び径		弁開度							
mm	inch	20°	30°	40°	50°	60°	70°	80°	90°
50	2	257	68	25	10	4	2	1	0.4
65	2 1/2	310	75	28	11	4	2	1	0.4
80	3	394	83	27	10	3	1	0.4	0.2
100	4	350	78	26	10	4	1	0.4	0.3
125	5	316	53	18	7	3	1	0.4	0.2
150	6	348	57	18	7	3	1	0.3	0.1
200	8	849	106	31	11	4	1	0.4	0.2

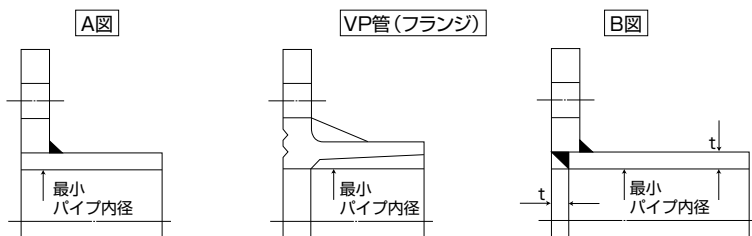
700ZS/700ZJ A、B図溶接方法及びVP管 (TSフランジ) の使用可能パイプ一覧

呼び径		SGP	Sch20	Sch40	VP管 (TSフランジ)	Sch10S	Sch20S	最小配管内径 (mm)
mm	inch							
50	2	○	○	○	○	○	○	38
65	2 1/2	○	○	○	○	○	○	54
80	3	○	○	○	○	○	○	72
100	4	○	○	○	○	○	○	92
125	5	○	○	○	○	○	○	119
150	6	○	○	○	○	○	○	145
200	8	○	○	○	○	○	○	194

注1) 上表の記号の意味は、下記の通りです。

○印：配管可 -印：規格無し

注2) バタフライバルブは、全開時に弁体が配管されたパイプ側へ入り込みます。最小配管内径以下の配管又はフランジをご使用になる場合は、バルブフランジ間にスペーサーを挿入する等の対策をとることによって配管が可能になります。詳しくは、弊社営業担当にお問い合わせください。



700ZS/700ZJ

700ZS/700ZJ 配管ボルト・ナット寸法表

■六角ボルト・ナット使用時

呼び径		JIS 5K	JIS 10K
mm	inch	六角ボルト・ナット	六角ボルト・ナット
50	2	4-M12× 90×30	4-M16×100×38
65	2 1/2	4-M12× 90×30	4-M16×105×38
80	3	4-M16× 95×38	8-M16×105×38
100	4	8-M16×105×38	8-M16×110×38
125	5	8-M16×110×38	8-M20×125×46
150	6	8-M16×115×38	8-M20×130×52
200	8	8-M20×130×52	12-M20×130×52

■ ロングボルト・ナット使用時

呼び径		JIS 5K	JIS 10K	ANSI 125Lb/150Lb
mm	inch	ロングボルト・ナット	ロングボルト・ナット	ロングボルト・ナット
50	2	4-M12×105×25	4-M16×120×30	4-U5/8 ×140×38
65	2 1/2	4-M12×110×25	4-M16×125×30	4-U5/8 ×140×38
80	3	4-M16×120×30	8-M16×125×30	4-U5/8 ×140×38
100	4	8-M16×130×30	8-M16×130×30	8-U5/8 ×150×38
125	5	8-M16×130×30	8-M20×150×40	8-U3/4 ×160×51
150	6	8-M16×140×35	8-M20×155×40	8-U3/4 ×165×51
200	8	8-M20×155×40	12-M20×155×40	8-U3/4 ×175×51

(備考) 六角ナットは8割ナットを使用。(ただし ANSI用は10割ナットを使用。)

[表示例]

ロングボルト : 12 - M22 × 185 × 45 六角ボルト : 12 - M22 × 60 × 50

本数 呼び径(M) ボルトの長さ(L) 有効ネジ長さ(S) 本数 呼び径(M) ボルトの長さ(L) 有効ネジ長さ(S)

