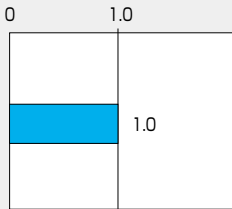


700G (701G/702G)

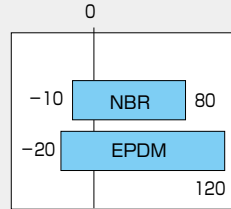
弁呼び径

40~600mm

最高許容圧力 MPa



使用温度範囲 °C



JIS JIS B 2032規格品
(国土交通省機械設備工事共通仕様書適合品)

消防 消防用設備等認定品(700G、702G)

CE CEマーキング対応可能品(700G)

NK 日本海事協会認定品(700G)

(上記全て550mmを除く)



湿式/乾式配管用



この製品は、総務省消防庁より消防用設備等の技術基準に適合したバルブと見なされ、消防機関が個別に性能試験を行う必要のない「消防用設備等認定品」として、性能が保証されています。

700G: [VA-065-1号]
702G: [VA-066-1号、VA-067-1号]
【レバー式(1T) 40~200mm、ギヤ式(2U・2G) 40~300mm、
(2I) 40~200mm】

※認定番号の末尾に[-(ハイフン)]で枝番号が付いてない機種もありますが、これらは湿式で認定されています。

コストパフォーマンスにすぐれた JIS、ISO面間適合汎用バルブです。

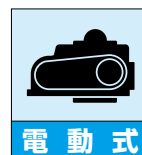
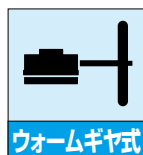
■特長

- JIS、ISO面間に適合
- 世界特許のコサインカーブ構造シートリング
- 球面弁体により大幅に耐久性向上
(上記全て550mmを除く)
- バックアップリングによる自動調芯シャフトシール

本体ナイロンコーティングの701Gも用意しています。(50mm~300mm) 詳しい仕様などは弊社営業担当までお問い合わせください。

配管保護のために、カルシウム成分を含む薬剤を投入するラインではEPDMシートリングを推奨いたします。

高濃度塩素殺菌するラインにご使用されるバタフライバルブとしてはフッ素樹脂シートを採用している846T/847Tを推奨いたします。



700G 標準仕様

本体形状(芯出し方法)	中心型ウェハータイプ		
弁呼び径	40、50、65、80、100、125、150、200、250、300mm	350、400、450、500、550、600mm	
適用フランジ規格 ^{※1}	JIS 5K/10K、ANSI 125Lb/150Lb DIN NP10/NP16 BS 4504 PN10/PN16 BS 10 Table E	JIS 5K/10K	
面間寸法	JIS B 2002(46系列)/ISO 5752 ウェハーバタフライバルブ(ショート) 550mmのみ: JIS B 2002(44系列)		
最高許容圧力	1.0MPa		
許容弁座リーク基準	タイトシャット		
加圧方向(流れ方向)	両方向シール		
試験圧力	本体耐圧	1.5MPa(水圧試験) JIS5Kのみ 0.75MPa	
	弁座リーク	1.1MPa(40mm~300mm: 空気圧 350mm~600mm: 水圧) JIS 5Kのみ 0.55MPa	
使用温度範囲 ^{※2}	NBR: -10℃~80℃、EPDM: -20℃~120℃		
連続使用温度範囲 ^{※3}	NBR: 0℃~60℃、EPDM: 0℃~70℃		
標準材質	本体 ^{※4}	FCD450(オプション: SCS13) ナイロンコーティング:701G SCS14	FC250
	弁体	PPS ^{※5} (40mm~200mm)	SCS13
		FCD450(80mm~300mm)	
	弁棒	SUS420J2 550mmのみ: SUS403	
シートリング ^{※6}	EPDM、NBR(下表参照)		
トップフランジ	ISO 5211/1 準拠		
結露防止機能	オプションにて対応可(結露防止樹脂コラム)		
配管用ガスケット	不要		
塗装	ポリエステルエポキシ粉体樹脂焼付塗装(マンセルN7)	ラッカープライマー(マンセルN7)	

- ※1. 呼び径80mm・200mm・300mmの海外フランジは専用本体になります。呼び径65mm・100mm・125mmの海外フランジには一部加工を必要とします。
 ※2. 弁体材質とシートリングの組み合わせにより使用温度範囲が変わります。使用の際は必ず弊社営業担当にお問い合わせください。
 ※3. 連続使用温度範囲とは、1時間を超えて連続で使用する場合を示します。現在連続して70℃を超える範囲でご使用されていて、問題がなければ継続してご使用可能と判断いたします。
 ※4. 標準材質以外の鋳鋼・ステンレス鋼の製作については、弊社営業担当にお問い合わせください。
 ※5. 食品衛生法に適合しています。
 ※6. 塩素を含む流体の場合、濃度・温度等の複合要因により、シートリングが早期に劣化する恐れがあります。詳細につきましては、弊社営業にご相談ください。
 塩素を含む流体の場合、濃度等の複合要素にもよりますが、846T/847T等(フッ素樹脂仕様)を推奨致します。

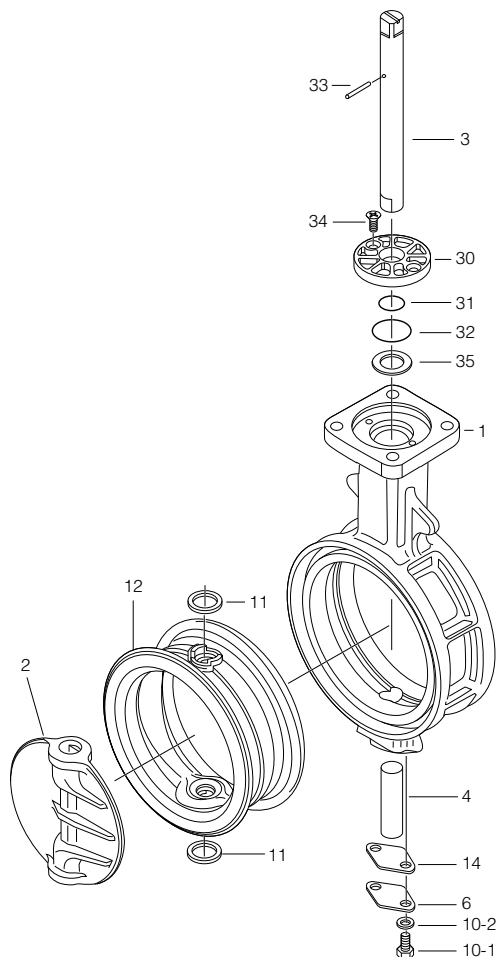
700G シートリング材質一覧

材質名	標準		受注対応可(550mmは除く)							
	EPDM	NBR	食品用EPDM	耐熱EPDM	HI-NBR	W-NBR	FKM	CR	SEP	
温度範囲	許容(℃)	-20~120	-10~80	-20~120	-10~150	-5~80	-10~70	-10~60	-10~80	-10~60
	連続(℃)	0~70	0~60	0~70	0~130	0~60	0~60	0~50	0~60	0~50
最高使用圧力(Mpa)	1.0	1.0	1.0	0.5	1.0	0.5	0.5	1.0	0.5	
色	黒	黒	黒	黒	黒	白	黒	黒	白	
特徴	耐食性	○	△	○	○	△	△	◎	○	△
	耐熱性	○	○	○	◎	○	△	△	△	△
	耐油性	×	○	×	×	◎	△	◎	△	×
	耐磨耗性	△	○	△	△	○	△	△	△	△
	その他			食品規格適合						食品規格適合

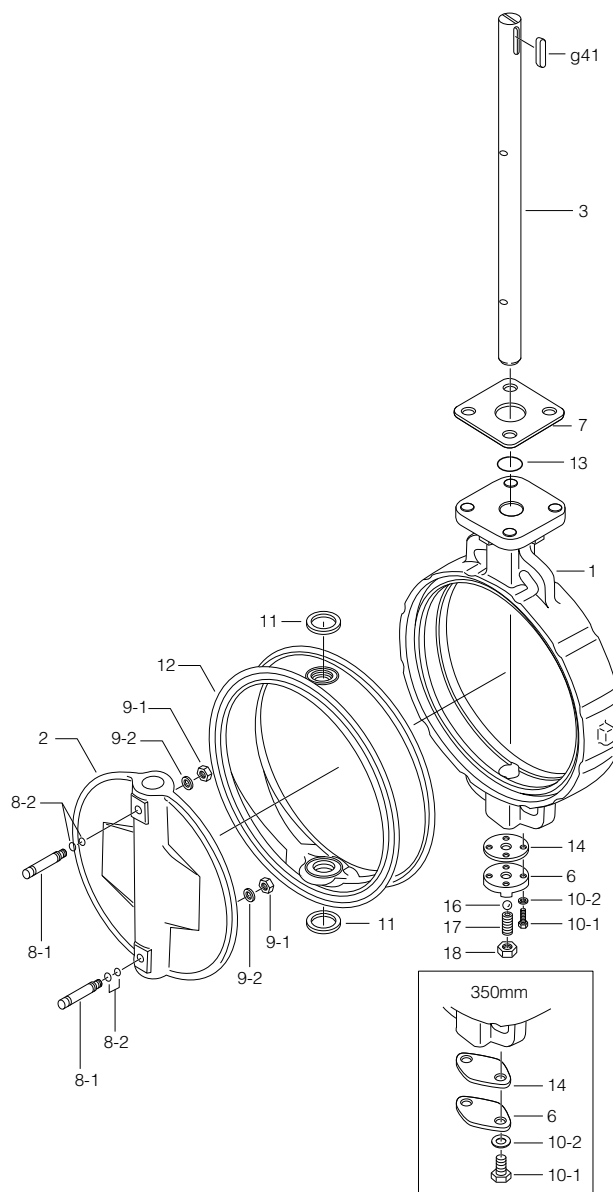
記号の説明:◎……優(使用に最適) ○……良(使用に適する) △……使用可 ×……使用不可

- 注1) 油分が含まれる流体の場合には、EPDM、食品用EPDM、耐熱EPDMは絶対に使用しないでください。
 注2) 船の燃料油(FOライン)等、重油が流れる場合にはHI-NBRをご使用ください。
 注3) 消防認定品の場合には、最高使用圧力が1.4MPaとなります(但し、NBR、EPDMのみ)。
 注4) 上記特徴に示す◎○△×は代表特性を示します。具体的な液体名や温度条件により異なりますので、弊社までお問い合わせください。
 注5) 100A以下でシートリングの材質がFKMの場合、外国為替および外国貿易法に定められる戦略物資に該当するため、輸出する場合には同法に基づく輸出許可が必要です。
 詳細については弊社営業までお問い合わせください。

40mm~300mm



350mm~600mm



■700G本体部部品表 (40mm~300mm)

品番	部品名	数量	備考
1	本体	1	
2	弁体	1	
3	上部弁棒	1	
4	下部弁棒	1	注2)参照
6	底フタ	1	
10-1	六角ボルト	2	
10-2	ばね座金	2	
★ 11	二次シールリング	2	50mm~300mmのみ
★ 12	シートリング	1	「シートリング材質一覧」参照
★ 14	シートパッキン	1	
★ 30	プッシュ	1	
★ 31	Oリング	1	
★ 32	Oリング	1	
33	スプリングピン	1	
34	皿小ネジ	2	
35	プレート	1	

■700G本体部部品表 (350mm~600mm)

550mmにつきましては、弊社営業担当にお問い合わせください。

品番	部品名	数量	備考
1	本体	1	
2	弁体	1	
3	弁棒	1	
6	底フタ	1	
7	押え板	1	
★ 8-1	テーパボルト	2	
★ 8-2	Oリング	4	
★ 9-1	六角ナット	2	
★ 9-2	ばね座金	2	
10-1	六角ボルト	2	350mm
		4	400mm~600mm
10-2	ばね座金	2	350mm
		4	400mm~600mm
★ 11	二次シールリング	2	350mm
11	二次シールリング	2	400mm~600mm
★ 12	シートリング	1	「シートリング材質一覧」参照
★ 13	Oリング	1	
★ 14	シートパッキン	1	
16	ボール	1	400mm~600mmのみ
17	ホローボルト	1	400mm~600mmのみ
18	ロックナット	1	400mm~600mmのみ
g41	両丸平行キー	1	

注1) 品番の前に★印 の付いている部品は、推奨交換部品です。
 推奨交換部品をセットでご注文いただく場合には、「シートリングセット」とご用命ください。
 注2) 弁体材質がPPSの場合、50mm~100mmの下部弁棒は標準と長さ異なります。

700G 駆動部選定表

700G

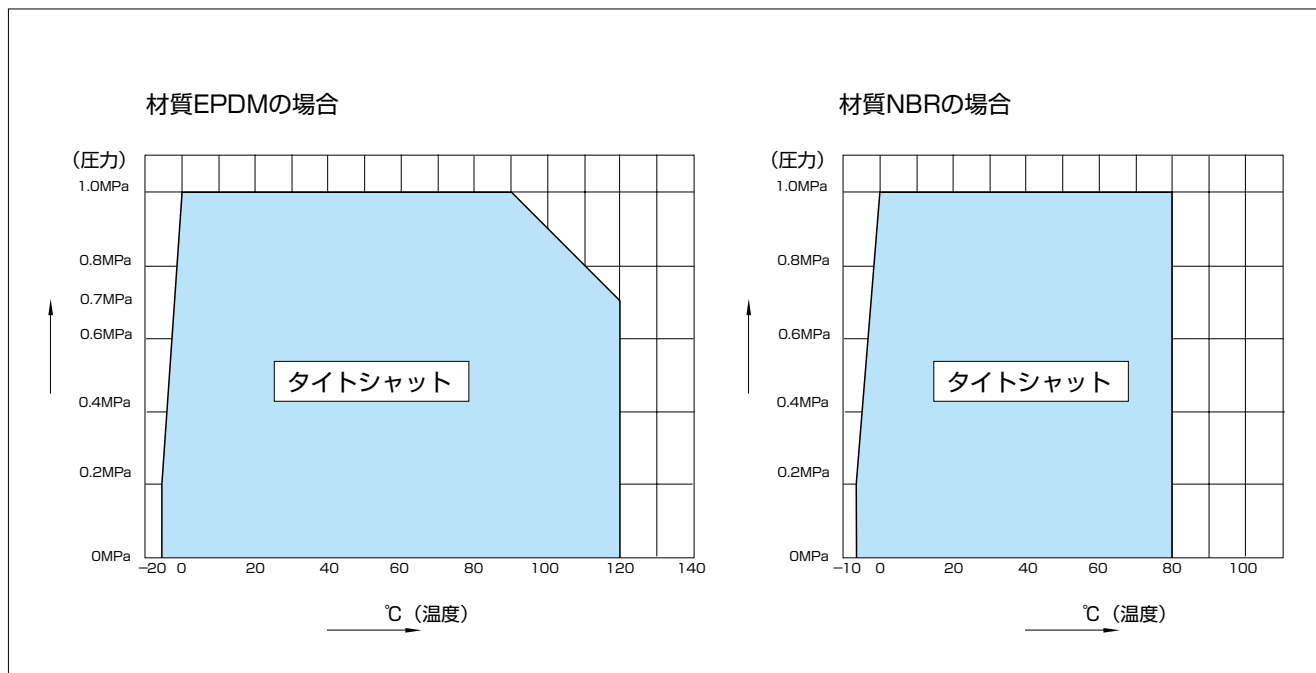
種類	型番	選定区分	呼び径 <small>上段:mm 下段:inch</small>															
			40	50	65	80	100	125	150	200	250	300	350	400	450	500	550	600
			1 1/2	2	2 1/2	3	4	5	6	8	10	12	14	16	18	20	22	24
ロックレバー	1T	標準 重負荷	1T-1				1T-2			1T-3								
ウォームギヤ	2U	標準 重負荷	2U-0		2U-1		2U-2		2U-3		2U-4		2U-5		2U-6			
センターハンドル	2G,2R	標準 重負荷	2G-1				2G-2		2G-3		2G-4	2R-3			2R-4			
複作動空気圧シリンダ	7E,3A	標準 重負荷	T35		T85			T200		T380		T750	TGA-125	TGA-140	TGA-160	TGA-180	TGA-200	
単作動空気圧シリンダ	7G,7F 3U,3K	標準 重負荷	T85S		T200S			T380S		T750S	TG-10S	TG-12S	TG-14S	TG-20S				
単相電動機	4I	ON-OFF コントロール	4I-00	4I-0		4I-1	4I-2		4I-2.5		4I-3		4I-4					
三相電動機	4J,4L	標準 重負荷	SRJ-010				SRJ-020		SRJ-060		LTKD-01 0.2kW /MGH-3	LTKD-01 0.4kW /MGH-3	LTKD-02 0.75kW /MGH-4	LTKD-05 0.75kW /MGH-4				

注) 呼び径400mmでコントロール仕様(下記オプション付き)の場合、4I-4型になります。

- マイコンユニット
- サーボユニット
- スピードコントロールユニット
- ポテンショメータ

選定区分	標準	重負荷の各項目に全て該当しない場合
	重負荷	以下の各項目のいずれかに該当する場合 ①流体が気体、粉体、高粘度(重油、等)スラリー ②コントロール仕様(ポジション付き) ③緊急開放弁や配管の末端弁

700G 圧力-温度レーティング



700G

700G 本体部 (O1 : 40mm~300mm、O2 : 350mm~600mm)

■700G

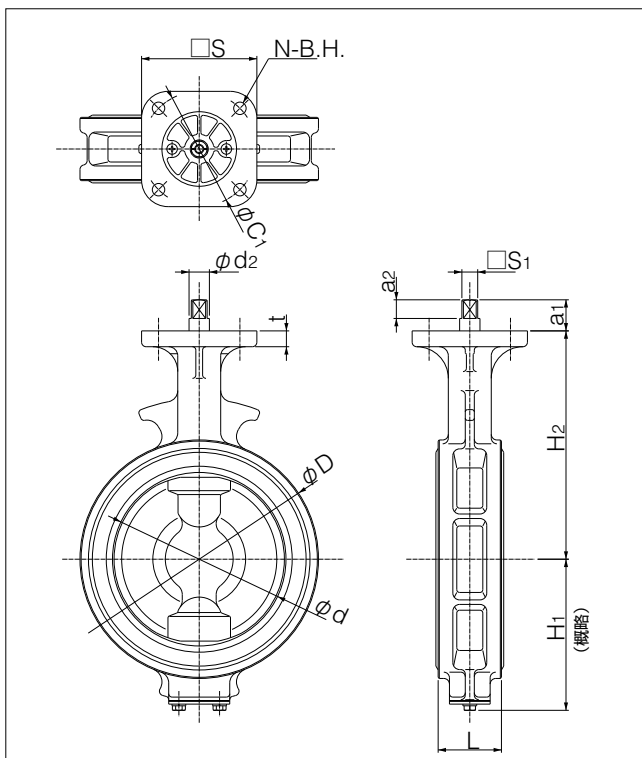
弁棒区分	呼び径		主要寸法 (mm)													概算質量 (kg)
	mm	inch	ϕd	ϕD	L	H ₁	H ₂	a ₁	a ₂	□S ₁	ϕd_2	b	t ₂	t	フランジタイプ	
O1	40	1 1/2	45	80	35	61	132	21.5	10.5	8	10	—	—	12	F07	1.5
	50	2	56	90	43	68	138	21.5	10.5	8	10	—	—	12	F07	1.8
	65	2 1/2	69	115	46	79	151	21.5	10.5	8	10	—	—	12	F07	2.5
	80	3	84	126	46	86	156	22.5	11.5	10	12	—	—	12	F07	2.6
	100	4	104	146	52	103	167	22.5	11.5	12	14	—	—	12	F07	3.4
	125	5	130	181	56	118	191	27.5	16.5	14	16	—	—	14	F10	5.4
	150	6	153.5	211	56	135	202	27.5	16.5	14	18	—	—	14	F10	7
	200	8	199	256	60	177	227	30	20	18	22	—	—	14	F10	10.4
	250	10	253	322	68	215	280	35	30	24	28	—	—	14	F10	18
	300	12	302	367	78	253	312	35	30	24	32	—	—	16	F12	25
O2	350	14	337	410	78	276	348	48	43	—	32	10	3	23	F14	42
	400	16	394	467	102	338	383	54	48	—	40	12	3	23	F14	64
	450	18	441	525	114	368	413	65	59	—	46	14	3.5	23	F14	87
	500	20	492	580	127	403	453	79	73	—	50	14	3.5	28	F14	114
	550	22	524.2	633	150	416	460	79	73	—	55	16	4	25	F16	178.6
	600	24	584	682	154	458	528	79	73	—	55	16	4	28	F16	191

■トップフランジ寸法表

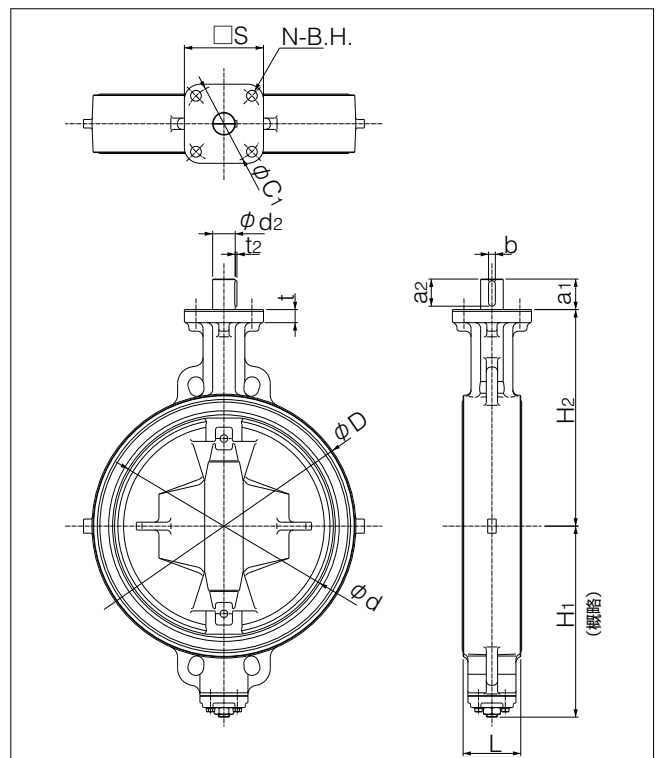
フランジタイプ	□S	ϕC_1	N	B.H.
F07	70	70	4	9
F10	102	102	4	11
F12	125	125	4	13
F14	140	140	4	19
F16	165	165	4	23

弁棒区分
O1 : 角
O2 : 丸 (キー接続)

■700G 40mm~300mm



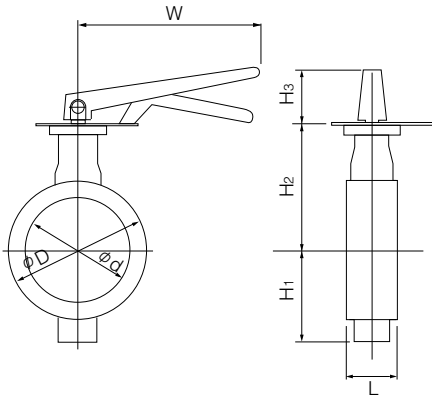
■700G 350mm~500mm



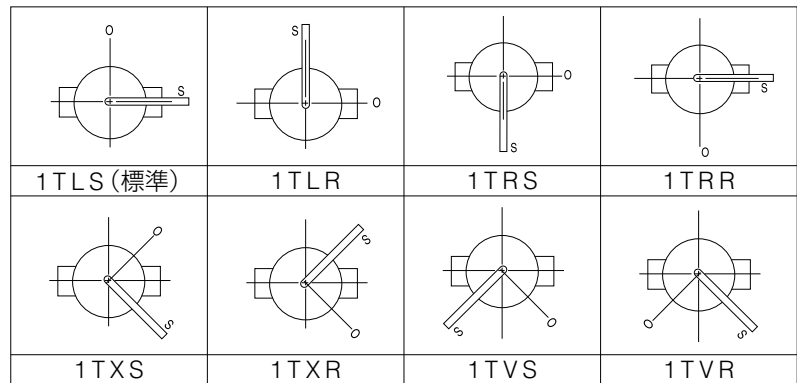
ロックレバー式 700G-1T (40mm~200mm)

呼び径		主要寸法 (mm)							レバー型式	概算質量 (kg)
mm	inch	ϕd	ϕD	L	H1	H2	H3	W		
40	1 1/2	45	80	35	61	132	66	200	1T-1	2.1
50	2	56	90	43	68	138	66	200	1T-1	2.4
65	2 1/2	69	115	46	79	151	66	200	1T-1	3.1
80	3	84	126	46	86	156	66	200	1T-1	3.2
100	4	104	146	52	103	167	66	200	1T-1	4
125	5	130	181	56	118	191	92	300	1T-2	6.7
150	6	153.5	211	56	135	202	92	300	1T-2	8.3
200	8	199	256	60	177	227	97	350	1T-3	12.1

■700G-1T



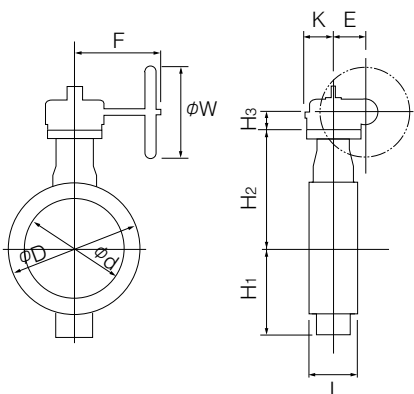
■ロックレバー (1T) 取付け方向



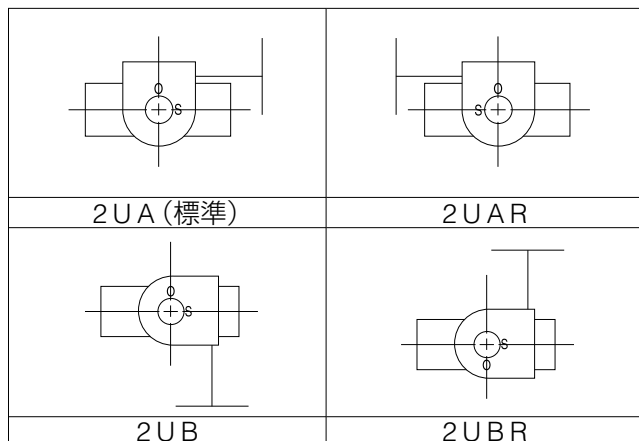
ウォームギヤ式 700G-2U (40mm~600mm)

呼び径		主要寸法 (mm)										ウォームギヤ型式	概算質量 (kg)
mm	inch	ϕd	ϕD	L	H1	H2	H3	E	K	F	W		
40	1 1/2	45	80	35	61	132	29.5	36	46	160	100	2U-0	3.8
50	2	56	90	43	68	138	29.5	36	46	160	100	2U-0	4.1
65	2 1/2	69	115	46	79	151	29.5	36	46	160	100	2U-0	4.8
80	3	84	126	46	86	156	29.5	36	46	160	100	2U-1	4.9
100	4	104	146	52	103	167	29.5	36	46	160	100	2U-1	5.7
125	5	130	181	56	118	191	34.5	44	53	173.5	160	2U-2	9.6
150	6	153.5	211	56	135	202	34.5	44	53	173.5	160	2U-2	11.2
200	8	199	256	60	177	227	41.5	67	75	198	200	2U-3	18
250	10	253	322	68	215	280	41.5	67	75	198	200	2U-3	26
300	12	302	367	78	253	312	48	87.5	90	222.5	200	2U-4	39
350	14	337	410	78	276	348	48	87.5	90	222.5	280	2U-4	58
400	16	394	467	102	338	383	50	90	105	266	280	2U-5	80
450	18	441	525	114	368	413	50	90	105	266	280	2U-5	103
500	20	492	580	127	403	453	50	90	105	266	280	2U-5	130
550	22	524.2	633	150	416	460	61	113	140	352	400	2U-6	210
600	24	584	682	154	458	528	61	113	140	352	400	2U-6	222

■700G-2U



■ウォームギヤ (2U) 取付け方向

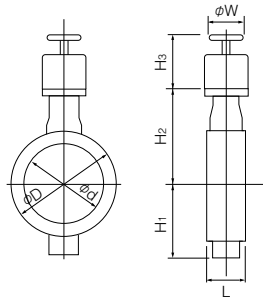


700G

センターハンドル式 700G-2G (40mm~300mm) / 700G-2R (350mm~600mm)

呼び径		主要寸法 (mm)							センターハンドル	概算質量
mm	inch	ϕd	ϕD	L	H1	H2	H3	W	型式	(kg)
40	1 1/2	45	80	35	61	132	136	100	2G-1	4.4
50	2	56	90	43	68	138	136	100	2G-1	4.7
65	2 1/2	69	115	46	79	151	136	100	2G-1	5.4
80	3	84	126	46	86	156	136	100	2G-1	5.5
100	4	104	146	52	103	167	136	100	2G-1	6.3
125	5	130	181	56	118	191	133	100	2G-2	9.2
150	6	153.5	211	56	135	202	133	100	2G-2	10.8
200	8	199	256	60	177	227	151	200	2G-3	17.5
250	10	253	322	68	215	280	151	200	2G-3	25.1
300	12	302	367	78	253	312	161	200	2G-4	32.1
350	14	337	410	78	276	348	409	355	2R-3	75
400	16	394	467	102	338	383	409	355	2R-3	97
450	18	441	525	114	368	413	409	355	2R-3	121
500	20	492	580	127	403	453	409	355	2R-3	148
550	22	524.2	633	150	416	460	498	450	2R-4	262
600	24	584	682	154	458	528	498	450	2R-4	244

■700G-2G/2R



複作動空気圧シリンダ式 700G-7E (40mm~350mm)

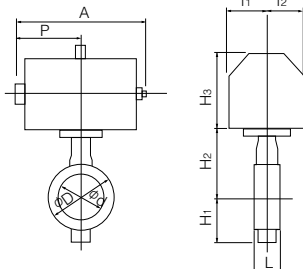
■標準選定

呼び径		主要寸法 (mm)										シリンダ型式	概算質量
mm	inch	ϕd	ϕD	L	H1	H2	H3	A	P	f1	f2		(kg)
40	1 1/2	45	80	35	61	132	125	228	116	57	29	T35	4
50	2	56	90	43	68	138	125	228	116	57	29	T35	4
65	2 1/2	69	115	46	79	151	125	228	116	57	29	T35	5
80	3	84	126	46	86	156	168	276	142	75	47	T85	8
100	4	104	146	52	103	167	168	276	142	75	47	T85	8
125	5	130	181	56	118	191	168	276	142	75	47	T85	10
150	6	153.5	211	56	135	202	203	346	176	79	57	T200	15
200	8	199	256	60	177	227	231	423	214	91	69	T380	25
250	10	253	322	68	215	280	231	423	214	91	69	T380	32
300	12	302	367	78	253	312	269	546	270	118	85	T750	49
350	14	337	410	78	276	348	269	546	270	118	85	T750	74

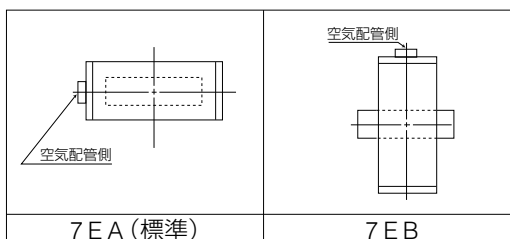
■重負荷選定

呼び径		主要寸法 (mm)										シリンダ型式	概算質量
mm	inch	ϕd	ϕD	L	H1	H2	H3	A	P	f1	f2		(kg)
40	1 1/2	45	80	35	61	132	125	228	116	57	29	T35	4
50	2	56	90	43	68	138	125	228	116	57	29	T35	4
65	2 1/2	69	115	46	79	151	125	228	116	57	29	T35	5
80	3	84	126	46	86	156	168	276	142	75	47	T85	8
100	4	104	146	52	103	167	203	346	176	79	57	T200	12
125	5	130	181	56	118	191	203	346	176	79	57	T200	14
150	6	153.5	211	56	135	202	203	346	176	79	57	T200	15
200	8	199	256	60	177	227	231	423	214	91	69	T380	25
250	10	253	322	68	215	280	231	423	214	91	69	T380	32
300	12	302	367	78	253	312	269	546	270	118	85	T750	49

■700G-7E



■空気圧シリンダ (7E) 取り付け方向



選定区分	標準	重負荷の各項目に全て該当しない場合
	重負荷	以下の各項目のいずれかに該当する場合 ①流体が気体、粉体、高粘度(重油、等)スラリー ②コントロール仕様(ポジション付き) ③緊急開放弁や配管の末端弁 ④空気またはガス

複作動空気圧シリンダ式 700G-3A (350mm~600mm)

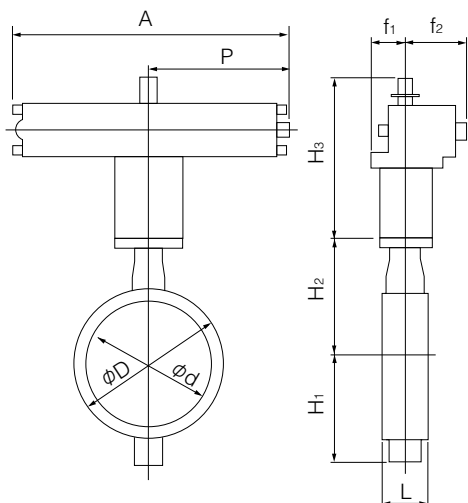
■標準選定

呼び径		主 要 寸 法 (mm)										シリンダ型式	概算質量 (kg)
mm	inch	ϕd	ϕD	L	H ₁	H ₂	H ₃	A	P	f ₁	f ₂		
400	16	394	467	102	338	383	364	754	381	100	164	TGA-125	101
450	18	441	525	114	368	413	412	840	432	100	180	TGA-140	138
500	20	492	580	127	403	453	465	954	483	130	202	TGA-160	204
550	22	524.2	633	150	416	460	465	954	483	130	203	TGA-160	287
600	24	584	682	154	458	528	478	1069	543	130	218	TGA-180	330

■重負荷選定

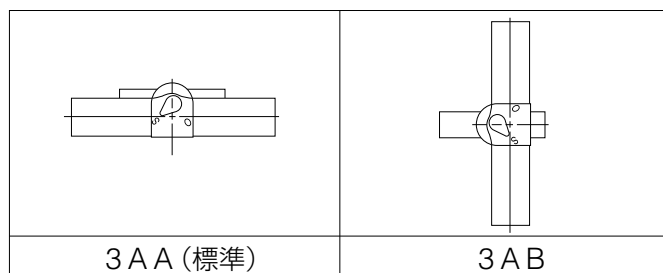
呼び径		主 要 寸 法 (mm)										シリンダ型式	概算質量 (kg)
mm	inch	ϕd	ϕD	L	H ₁	H ₂	H ₃	A	P	f ₁	f ₂		
350	14	337	410	78	276	348	364	754	381	100	164	TGA-125	80
400	16	394	467	102	338	383	412	840	432	100	180	TGA-140	116
450	18	441	525	114	368	413	465	954	483	130	202	TGA-160	188
500	20	492	580	127	403	453	465	954	483	130	202	TGA-160	204
550	22	524.2	633	150	416	460	478	1069	543	130	221	TGA-180	328
600	24	584	682	154	458	528	525	1175	599	160	253	TGA-200	390

■700G-3A



選 定 区 分	標 準	重負荷の各項目に全て該当しない場合
	重負荷	以下の各項目のいずれかに該当する場合 ①流体が気体、粉体、高粘度(重油、等)スラリー ②コントロール仕様(ポジション付き) ③緊急開放弁や配管の末端弁 ④空気またはガス

■空気圧シリンダ(3A)取付け方向



700G

単作動空気圧シリンダ式 700G-7G (加圧開：40mm~250mm) / 700G-7F (加圧開：40mm~250mm)

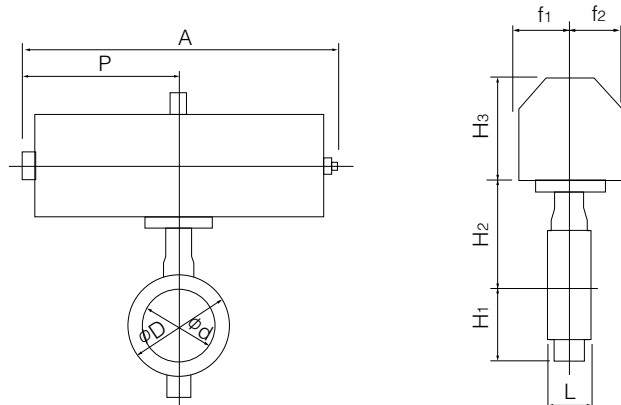
■標準選定

呼び径		主要寸法 (mm)										シリンダ型式	概算質量 (kg)
mm	inch	ϕd	ϕD	L	H ₁	H ₂	H ₃	A	P	f ₁	f ₂		
40	1 1/2	45	80	35	61	132	168	364	183	75	47	T85S	8
50	2	56	90	43	68	138	168	364	183	75	47	T85S	8
65	2 1/2	69	115	46	79	151	203	449	226	79	57	T200S	14
80	3	84	126	46	86	156	203	449	226	79	57	T200S	14
100	4	104	146	52	103	167	203	449	226	79	57	T200S	15
125	5	130	181	56	118	191	231	550	276	91	69	T380S	25
150	6	153.5	211	56	135	202	231	550	276	91	69	T380S	26
200	8	199	256	60	177	227	269	723	360	118	85	T750S	43
250	10	253	322	68	215	280	269	723	360	118	85	T750S	51

■重負荷選定

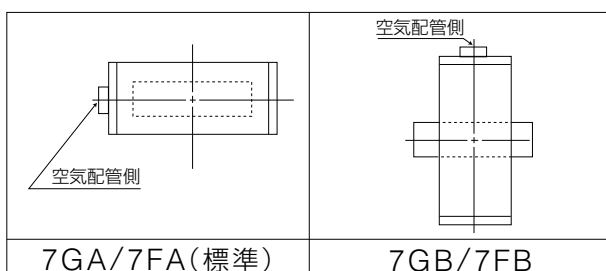
呼び径		主要寸法 (mm)										シリンダ型式	概算質量 (kg)
mm	inch	ϕd	ϕD	L	H ₁	H ₂	H ₃	A	P	f ₁	f ₂		
40	1 1/2	45	80	35	61	132	168	364	183	75	47	T85S	8
50	2	56	90	43	68	138	168	364	183	75	47	T85S	8
65	2 1/2	69	115	46	79	151	203	449	226	79	57	T200S	14
80	3	84	126	46	86	156	203	449	226	79	57	T200S	14
100	4	104	146	52	103	167	231	550	276	91	69	T380S	23
125	5	130	181	56	118	191	231	550	276	91	69	T380S	25
150	6	153.5	211	56	135	202	269	723	360	118	85	T750S	40

■700G-7G/7F



選定区分	標準	重負荷の各項目に全て該当しない場合
	重負荷	以下の各項目のいずれかに該当する場合 ①流体が気体、粉体、高粘度(重油、等)スラリー ②コントロール仕様(ポジション付き) ③緊急開放弁や配管の末端弁 ④空気またはガス

■空気圧シリンダ (7G/7F) 取付け方向



単作動空気圧シリンダ式 700G-3U (加圧開：200mm～600mm) / 700G-3K (加圧閉：200mm～600mm)

■標準選定

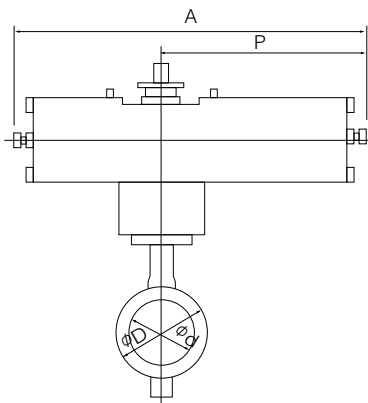
呼び径		主 要 寸 法 (mm)										シリンダ型式	概算質量 (kg)
mm	inch	ϕd	ϕD	L	H1	H2	H3	A	P	f1	f2		
250	10	253	322	68	215	280	307	945	585	70	165	TG-10S	81
300	12	302	367	78	253	312	307	1080	720	94	206	TG-12S	126
350	14	337	410	78	276	348	307	1080	720	94	206	TG-12S	143
400	16	394	467	102	338	383	340	1255	865	131	257	TG-14S	262
450	18	441	525	114	368	413	340	1255	865	131	257	TG-14S	285
500	20	492	580	127	403	453	474	1655	1095	164	348	TG-20S	525
550	22	524.2	633	150	416	460	474	1655	1095	164	348	TG-20S	594
600	24	584	682	154	458	528	474	1655	1095	164	348	TG-20S	602

■重負荷選定

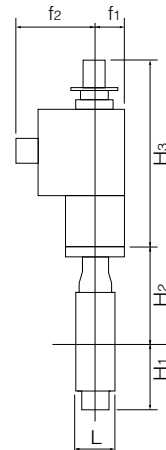
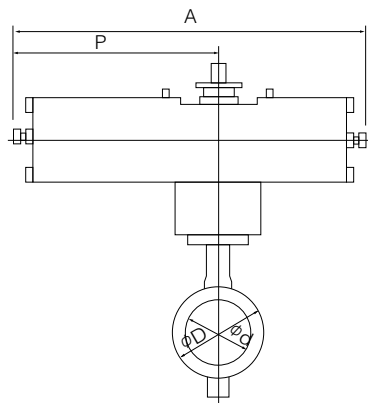
呼び径		主 要 寸 法 (mm)										シリンダ型式	概算質量 (kg)
mm	inch	ϕd	ϕD	L	H1	H2	H3	A	P	f1	f2		
200	8	199	256	60	177	227	307	945	585	70	165	TG-10S	73
250	10	253	322	68	215	280	307	1080	720	94	206	TG-12S	119
300	12	302	367	78	253	312	307	1080	720	94	206	TG-12S	126
350	14	337	410	78	276	348	340	1255	865	131	257	TG-14S	239
400	16	394	467	102	338	383	340	1255	865	131	257	TG-14S	262
450	18	441	525	114	368	413	474	1655	1095	164	348	TG-20S	498
500	20	492	580	127	403	453	474	1655	1095	164	348	TG-20S	525
550	22	524.2	633	150	416	460	474	1655	1095	164	348	TG-20S	594
600	24	584	682	154	458	528	474	1655	1095	164	348	TG-20S	602

選 定 区 分	標 準	重負荷の各項目に全て該当しない場合
	重負荷	以下の各項目のいずれかに該当する場合 ①流体が気体、粉体、高粘度(重油、等)スラリー ②コントロール仕様(ポジション付き) ③緊急開放弁や配管の末端弁 ④空気またはガス

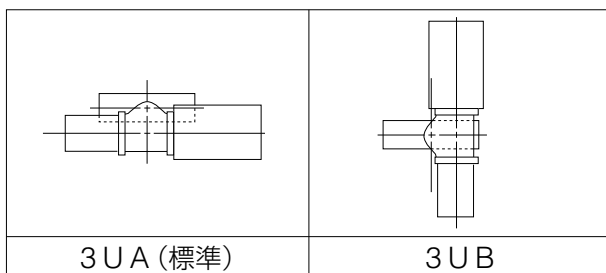
■700G-3U



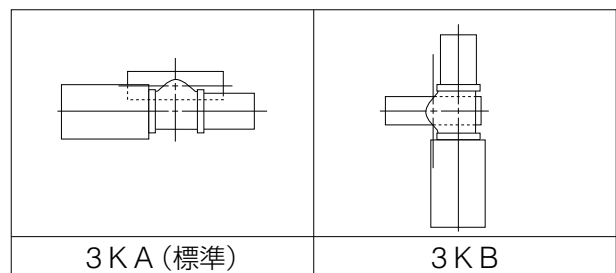
■700G-3K



■空気圧シリンダ(3U)取付け方向



■空気圧シリンダ(3K)取付け方向



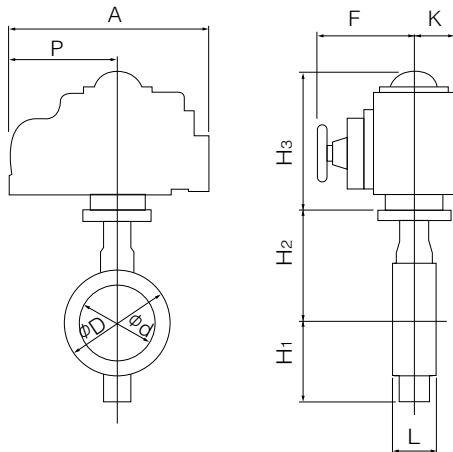
単相電動式 700G-4I (40mm~500mm)

呼び径		主要寸法 (mm)										電動機型式	概算質量 (kg)
mm	inch	ϕd	ϕD	L	H ₁	H ₂	H ₃	A	P	F	K		
40	1 1/2	45	80	35	61	132	120	161	84	58	45	4I-00	4
							176	202	100	85	54	4I-0	5.7
50	2	56	90	43	68	138	120	161	84	58	45	4I-00	4.3
							176	202	100	85	54	4I-0	6
65	2 1/2	69	115	46	79	151	150	202	100	85	54	4I-0	6.7
80	3	84	126	46	86	156	150	202	100	85	54	4I-0	6.8
100	4	104	146	52	103	167	165	252	138	126	65	4I-1	9.8
125	5	130	181	56	118	191	198	310	167	154	85	4I-2	16.6
150	6	153.5	211	56	135	202	198	310	167	154	85	4I-2	18.2
200	8	199	256	60	177	227	198	310	167	154	85	4I-2.5	21.6
250	10	253	322	68	215	280	198	310	167	154	85	4I-2.5	30.8
300	12	302	367	78	253	312	230	388	223	246	136	4I-3	48.2
350	14	337	410	78	276	348	230	388	223	246	136	4I-3	65
400	16	394	467	102	338	383	230	388	223	246	136	4I-3	87
							255	388	223	246	136	4I-4	93
450	18	441	525	114	368	413	230	388	223	246	136	4I-4	116
500	20	492	580	127	403	453	230	388	223	246	136	4I-4	143

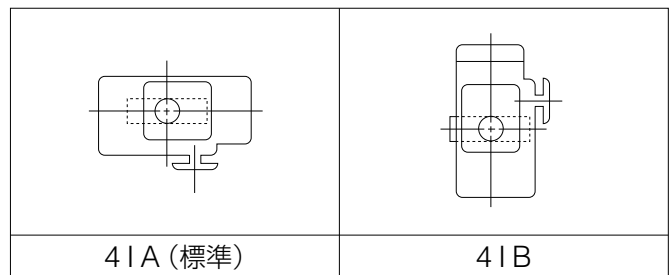
注1) 呼び径40, 50mmでコントロール仕様の場合は4I-0型となります。(4I-00型はON-OFF仕様のみとなります。)
 注2) 呼び径400mmでコントロール仕様(下記オプション付き)の場合、4I-4型になります。

- マイコンユニット
- サーボユニット
- スピードコントロールユニット
- ポテンショメータ

■700G-4I



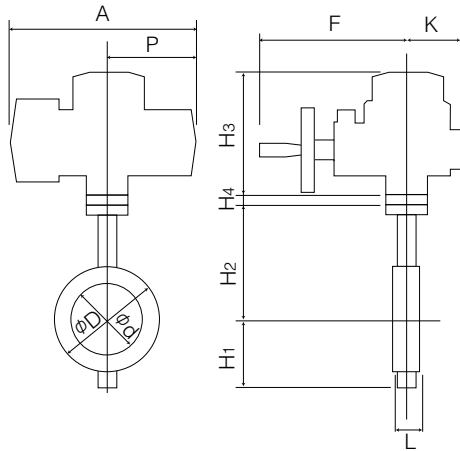
■単相電動機(4I) 取付け方向



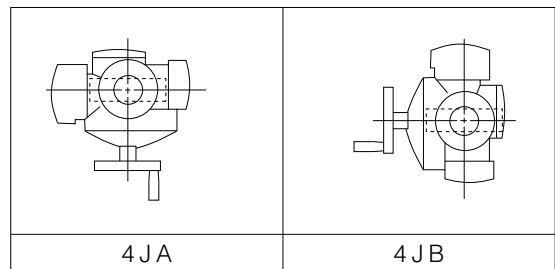
三相電動式 700G-4J (40mm~300mm)

呼び径		主要寸法 (mm)											電動機型式	概算質量 (kg)
mm	inch	ϕd	ϕD	L	H ₁	H ₂	H ₃	H ₄	A	P	F	K		
40	1 1/2	45	80	35	61	132	218	3.2	353	167	286	104	SRJ-010	15.2
50	2	56	90	43	68	138	218	3.2	353	167	286	104	SRJ-010	15.5
65	2 1/2	69	115	46	79	151	218	3.2	353	167	286	104	SRJ-010	16.2
80	3	84	126	46	86	156	218	3.2	353	167	286	104	SRJ-010	16.3
100	4	104	146	52	103	167	218	3.2	353	167	286	104	SRJ-010	16.9
125	5	130	181	56	118	191	218	15	353	167	286	104	SRJ-020	19.6
150	6	153.5	211	56	135	202	218	15	353	167	286	104	SRJ-020	21
200	8	199	256	60	177	227	235	3.2	393	191	330	130	SRJ-060	38
250	10	253	322	68	215	280	235	3.2	393	191	330	130	SRJ-060	50
300	12	302	367	78	253	312	235	20	393	191	330	130	SRJ-060	61

■700G-4J



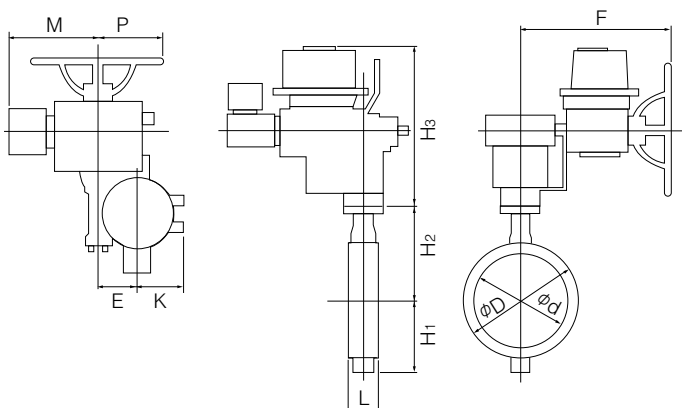
■三相電動機 (4J) 取付け方向



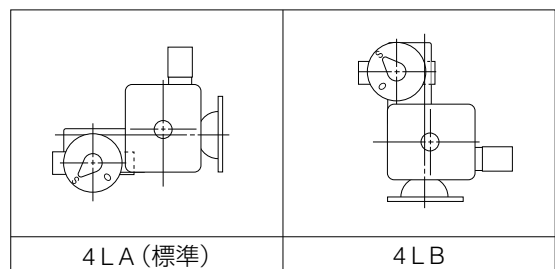
三相電動式 700G-4L (350mm~600mm)

呼び径		主要寸法 (mm)											電動機型式	概算質量 (kg)
mm	inch	ϕd	ϕD	L	H ₁	H ₂	H ₃	E	K	F	M	P		
350	14	337	410	78	276	348	487	117	164	533	364	230	LTKD-01 0.2kW /MGH-3	143
400	16	394	467	102	338	383	487	117	164	533	364	230	LTKD-01 0.2kW /MGH-3	165
450	18	441	525	114	368	413	487	117	164	533	357	230	LTKD-01 0.4kW /MGH-3	192
500	20	492	580	127	403	453	487	117	164	533	357	230	LTKD-01 0.4kW /MGH-3	219
550	22	524.2	633	150	416	460	558	140	198	594	375	230	LTKD-02 0.75kW /MGH-4	325
600	24	584	682	154	458	528	590	140	198	637	415	360	LTKD-05 0.75kW /MGH-4	398

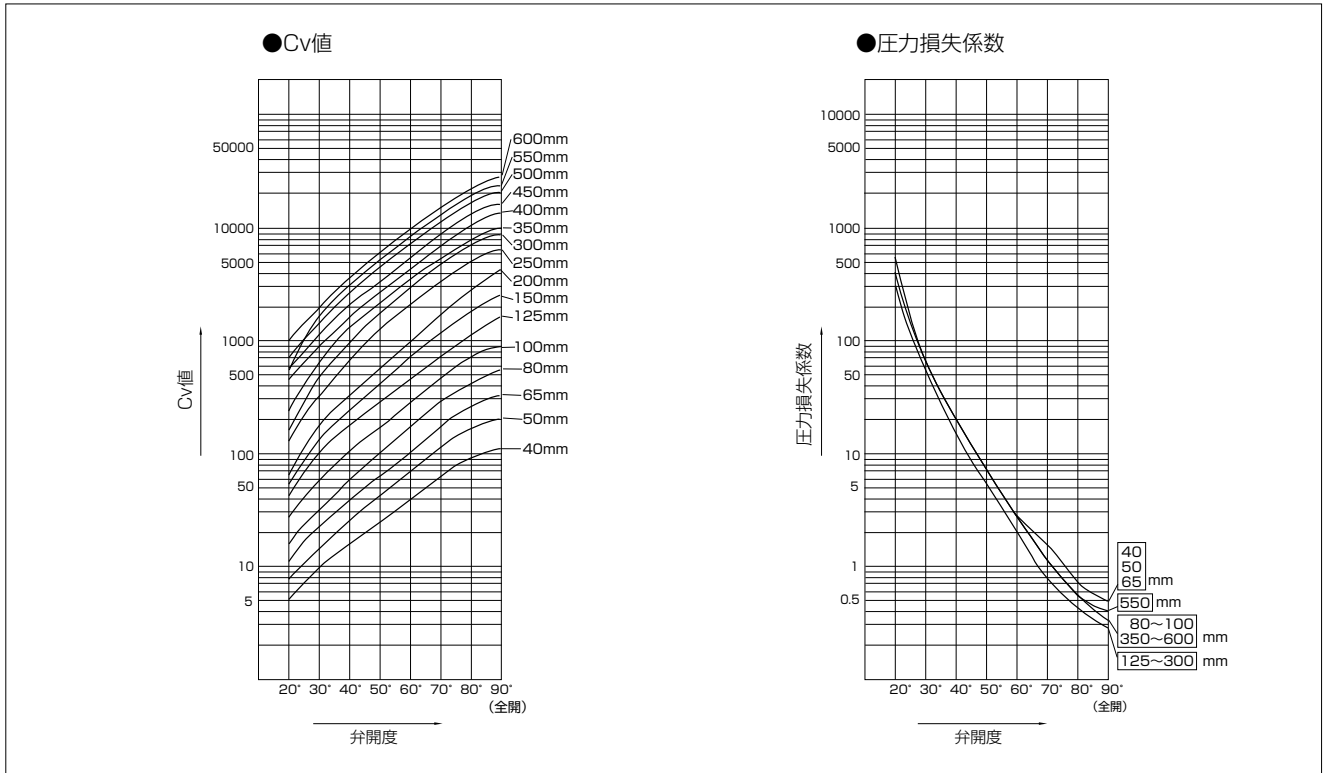
■700G-4L



■三相電動機 (4L) 取付け方向



700G Cv値/圧力損失係数



700G Cv値

呼び径		弁 開 度							
mm	inch	20°	30°	40°	50°	60°	70°	80°	90°
40	1 1/2	5	9	16	25	39	61	95	121
50	2	8	15	25	40	64	103	160	200
65	2 1/2	12	25	41	64	102	162	260	320
80	3	15	33	57	95	163	271	450	580
100	4	27	58	100	162	269	444	749	880
125	5	45	109	189	295	453	719	1144	1590
150	6	60	148	262	423	685	1147	1897	2800
200	8	67	188	347	576	969	1698	2902	4300
250	10	130	351	675	1225	2125	3375	5091	6200
300	12	194	487	972	1764	3011	4966	7412	8900
350	14	232	662	1350	2030	3294	5167	7832	9620
400	16	468	964	1648	2724	4529	6815	10553	12700
450	18	583	1202	2068	3448	5692	8384	13116	15500
500	20	758	1555	2656	4379	7214	10845	17100	19800
550	22	571	1765	3234	5141	7833	12066	17999	22500
600	24	1037	2141	3681	6129	10106	14911	22827	27300

700G 圧力損失係数

呼び径		弁 開 度							
mm	inch	20°	30°	40°	50°	60°	70°	80°	90°
40	1 1/2	264	72	26	10	4	2	1	0.4
50	2	257	68	25	10	4	2	1	0.4
65	2 1/2	310	75	28	11	4	2	1	0.4
80	3	394	83	27	10	3	1	0.4	0.2
100	4	350	78	26	10	4	1	0.4	0.3
125	5	316	53	18	7	3	1	0.4	0.2
150	6	348	57	18	7	3	1	0.3	0.1
200	8	849	106	31	11	4	1	0.4	0.2
250	10	528	72	20	6	2	1	0.3	0.2
300	12	488	78	20	6	2	1	0.3	0.2
350	14	531	65	16	7	3	1	0.4	0.3
400	16	227	54	18	7	2	1	0.4	0.3
450	18	239	56	19	7	3	1	0.4	0.3
500	20	218	52	18	7	2	1	0.4	0.3
550	22	571	60	18	7	3	1	0.6	0.4
600	24	247	58	20	7	3	1	1	0.3

700G (FCD450本体/FC250本体) フランジ規格適合表

呼び径		JIS		ANSI		BS4504		DIN		BS10
mm	inch	5K	10K	125Lb	150Lb	PN10	PN16	NP10	NP16	Table E
40	1 1/2	○	○	○	○	○	○	○	○	○
50	2	○	○	○	○	○	○	○	○	○
65	2 1/2	○	○	○	○	○	○	○	○	△
80	3	○	○	◎	◎	◎	◎	◎	◎	○
100	4	○	○	◎	◎	◎	◎	◎	◎	○
125	5	○	○	◎	◎	◎	◎	◎	◎	○
150	6	○	○	○	○	○	○	○	○	○
200	8	○	○	◎	◎	◎	◎	◎	◎	○
250	10	○	○	○	○	○	○	○	○	○
300	12	○	○	◎	◎	◎	◎	◎	◎	○
350	14	○	○	×	×	×	×	×	×	×
400	16	○	○	×	×	×	×	×	×	×
450	18	○	○	×	×	×	×	×	×	×
500	20	○	○	×	×	×	×	×	×	×
550	22	T	T	×	×	×	×	×	×	×
600	24	T	T	×	×	×	×	×	×	×

<記号一覧>

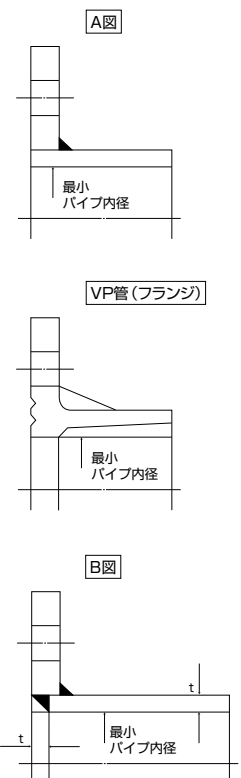
- ：フランジ穴加工無しで対応可
- ◎：フランジ穴加工無しで対応可(但し、ANSI専用本体)
- △：追加工にて対応可
- T：タップ穴のみ対応可
- ×：対応不可能

700G A図溶接方法及びVP管 (TSフランジ) の使用可能パイプ一覧

呼び径		SGP管	STPY管	Sch20	Sch40	VP管 (TSフランジ)	Sch10S	Sch20S	最小配管内径 (mm)
mm	inch								
40	1 1/2	○	—	—	○	○	○	○	29
50	2	○	—	○	○	○	○	○	38
65	2 1/2	○	—	○	○	○	○	○	54
80	3	○	—	○	○	○	○	○	72
100	4	○	—	○	○	○	○	○	92
125	5	○	—	○	○	○	○	○	119
150	6	○	—	○	○	○	○	○	145
200	8	○	—	○	○	○	○	○	194
250	10	○	—	○	○	○	○	○	247
300	12	○	—	○	○	○	○	○	295
350	14	○	○	○	○	○	—	—	330
400	16	○	○	○	○	—	—	—	381
450	18	○	○	○	○	—	—	—	427
500	20	○	○	○	○	—	—	—	477
550	22	—	○	○	○	—	—	—	509
600	24	—	○	○	○	—	—	—	567

700G B図溶接方法の使用可能パイプ一覧

呼び径		SGP管	STPY管	Sch20	Sch40	Sch10S	Sch20S
mm	inch						
40	1 1/2	○	—	—	○	○	○
50	2	○	—	○	○	○	○
65	2 1/2	○	—	○	○	○	○
80	3	○	—	○	○	○	○
100	4	○	—	○	○	○	○
125	5	○	—	○	○	○	○
150	6	○	—	○	○	○	○
200	8	○	—	○	○	○	○
250	10	○	—	○	○	○	○
300	12	○	—	○	○	○	○
350	14	○	○	○	○	—	—
400	16	○	○	○	○	—	—
450	18	○	○	○	○	—	—
500	20	○	○	○	○	—	—
550	22	—	○	○	○	—	—
600	24	—	○	○	○	—	—



注1) 上表の記号の意味は、下記の通りです。

○印：配管可 —印：規格無し

注2) バタフライバルブは、全開時に弁体が配管されたパイプ側へ入り込みます。最小配管内径以下の配管又はフランジをご使用になる場合は、バルブ-フランジ間にスペーサーを挿入する等の対策をとることによって可能になります。詳しくは、弊社営業担当にお問い合わせください。

700G 配管ボルト・ナット寸法表

■六角ボルト・ナット使用時

呼び径		JIS 5K		JIS 10K	
mm	inch	六角ボルト・ナット	セッティングボルト	六角ボルト・ナット	セッティングボルト
40	1 1/2	4-M12× 75×30	—	4-M16× 90×38	—
50	2	4-M12× 90×30	—	4-M16×100×38	—
65	2 1/2	4-M12× 90×30	—	4-M16×105×38	—
80	3	4-M16× 95×38	—	8-M16×105×38	—
100	4	8-M16×105×38	—	8-M16×110×38	—
125	5	8-M16×110×38	—	8-M20×125×46	—
150	6	8-M16×115×38	—	8-M20×130×52	—
200	8	8-M20×130×52	—	12-M20×130×52	—
250	10	12-M20×140×52	—	12-M22×150×60	—
300	12	12-M20×150×52	—	16-M22×160×60	—
350	14	12-M22×155×45	—	16-M22×160×45	—
400	16	16-M22×180×45	—	16-M24×190×45	—
450	18	16-M22×190×45	—	20-M24×205×45	—
500	20	20-M22×205×45	—	20-M24×215×45	—
550	22	16-M24×235×50	8-M24× 65×54	16-M30×255×60	8-M30× 80×66
600	24	16-M24×235×50	8-M24× 70×54	20-M30×255×60	8-M30× 75×60

■ロングボルト・ナット使用時

呼び径		JIS 5K		JIS 10K		ANSI 125Lb/150Lb	
mm	inch	ロングボルト・ナット	セッティングボルト	ロングボルト・ナット	セッティングボルト	ロングボルト・ナット	六角ボルト
40	1 1/2	4-M12× 95×25	—	4-M16×110×25	—	4-U1/2 ×110×32	—
50	2	4-M12×105×25	—	4-M16×120×30	—	4-U5/8 ×140×38	—
65	2 1/2	4-M12×110×25	—	4-M16×125×30	—	4-U5/8 ×140×38	—
80	3	4-M16×120×30	—	8-M16×125×30	—	4-U5/8 ×140×38	—
100	4	8-M16×130×30	—	8-M16×130×30	—	8-U5/8 ×150×38	—
125	5	8-M16×130×30	—	8-M20×150×40	—	8-U3/4 ×160×51	—
150	6	8-M16×140×35	—	8-M20×155×40	—	8-U3/4 ×165×51	—
200	8	8-M20×155×40	—	12-M20×155×40	—	8-U3/4 ×175×51	—
250	10	12-M20×165×40	—	12-M22×175×45	—	12-U7/8 ×195×58	—
300	12	12-M20×175×40	—	16-M22×185×45	—	12-U7/8 ×205×58	—
350	14	12-M22×185×45	—	16-M22×185×45	—	12-U1 ×225	—
400	16	16-M22×205×45	—	16-M24×220×50	—	16-U1 ×255	—
450	18	16-M22×225×45	—	20-M24×230×50	—	16-U1 1/8 ×280	—
500	20	20-M22×230×45	—	20-M24×245×50	—	20-U1 1/8 ×295	—
550	22	16-M24×265×50	8-M24× 65×54	16-M30×290×60	8-M30× 80×66	—	—
600	24	16-M24×275×50	8-M24× 70×54	20-M30×290×60	8-M30× 70×60	16-U1 1/4 ×340	8-U1 1/4 ×95×70

(備考) 1. 六角ナットは8割ナットを使用。(ただし ANSI用は10割ナットを使用。)
 2. ユニファインネジは呼び径1インチ以上は8山/inchとしています。
 ※ 呼び径600mmは六角ボルトとなります。

[表示例]

ロングボルト：12 - M22 × 185 × 45
 本数 呼び径(M) ボルトの長さ(L) 有効ネジ長さ(S)

セッティングボルト：4 - M30 × 95 × 65
 (六角ボルト) 本数 呼び径(M) ボルトの長さ(L) 有効ネジ長さ(S)

