

903L・901C・905C

弁呼び径

903L 50~300mm

901C 350~450mm

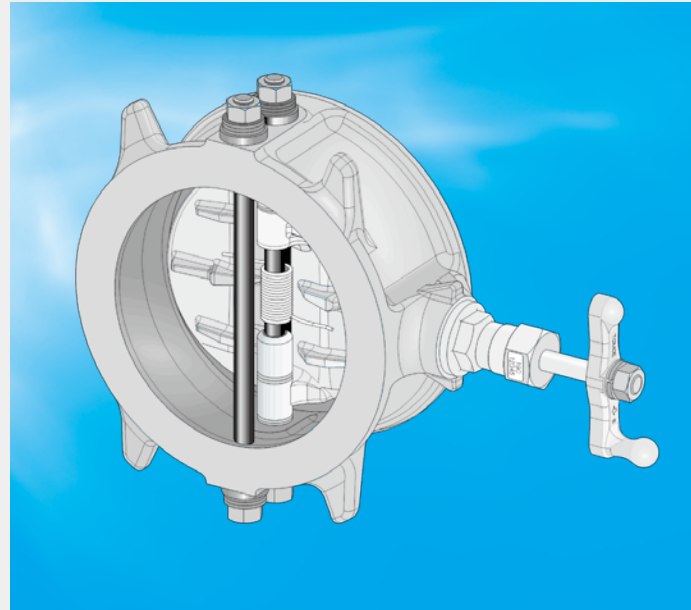
905C 50~400mm

最高許容圧力 MPa

0	1.0	2.0	3.0
903L 901C	1.0		
905C			3.0

使用温度範囲 ℃

0	100
-10	80
-20	100
-20	120



消防 消防用設備等認定品 (903L)

NK 日本海事協会認定品 (903L、901C)

湿式配管用



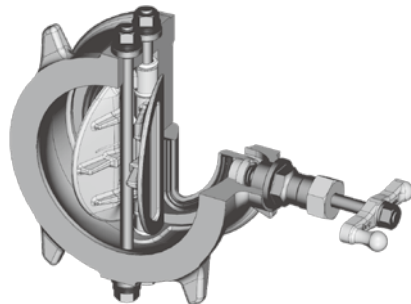
この製品は、総務省消防庁より消防用設備等の技術基準に適合したバルブと見なされ、消防機関が個別に性能試験を行う必要のない「消防用設備等認定品」として、性能が保証されています。

1.0MPa タイプ : 903LF [VA- 127号] [50 ~ 200mm]

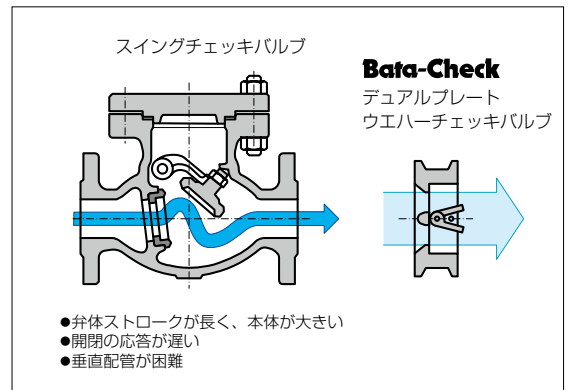
迅速・確実な作動でウォーターハンマーから配管ラインを守る 小型・軽量チェックバルブです。

■特長

- 流れが停止したときに速やかにプレートを閉じ、水撃現象や意図しない逆流を防止するデュアルプレートウエハーチェックバルブです。
- 流体の乱れによるチャタリングを軽減し、耐久性が向上しました。(903L)
- 軽量小型で設計・施工・メンテナンスが容易です。
- バイパス弁を標準装備し、配管工数削減、省スペース配管が可能です。(903L、905C)



■同一呼び径の汎用スイングチェックバルブとの比較



注1) 型式表記がない説明は903L・901C・905C共通の特徴です。
注2) 絵は903Lの代表例で示します。型式や呼び径により部品形状は異なります。

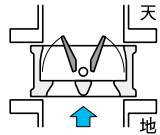
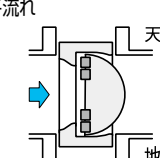
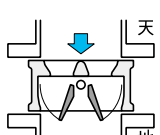
Bata-Check series 製品仕様				
弁型式	903L	901C	905C	
弁呼び径	1 MPa 鋳鉄製 50~300mm	1 MPa 鋳鉄製 350~450mm	3MPa 鋳鋼製 50~400mm	
面間寸法	弊社自主寸法 外形寸法表のL寸法参照		API 594 Class300 1.25Aのみ弊社自主寸法	
適用フランジ規格 ^{*1}	JIS 5K、10K	JIS 10K (オプション5K ^{*1})	JIS 30K	
最高許容圧力 ^{*2}	1.0 MPa		3.0 MPa	
許容弁座リーク基準(逆止時)	タイトシャットオフ (JIS B 2003:2013 レートA) ただし“必要逆止差圧”以上の逆止差圧が必要			
必要逆止差圧 ^{*3}	0.02 MPa ^{*3}	0.02 MPa	0.05MPa	
許容管内平均流速	4 m/s	3 m/s		
チャタリング防止機能	なし 弁直前に2D以上の 同径直管必要		なし 弁直前に3D以上の 同径直管必要	
流体温度範囲	最大使用	NBR : -10 ~ 80 °C EPDM : -20 ~ 100 °C FKM : 0 ~ 100 °C	NBR : -10 ~ 80 °C EPDM : -20 ~ 120 °C FKM : 0 ~ 120 °C	NBR : — EPDM : -5 ~ 100 °C FKM : —
	連続使用 ^{*4}	NBR : 0 ~ 60 °C EPDM : 0 ~ 70 °C FKM : 5 ~ 80 °C	NBR : 0 ~ 60 °C EPDM : 0 ~ 100 °C FKM : 5 ~ 100 °C	NBR : — EPDM : -5 ~ 100 °C FKM : —
標準材質	本体	FC250		SCPH2
	プレート ^{*5}	SCS13	CAC702 ^{*5}	SCS13
	ゴムシート ^{*6,7,8}	NBR(オプション : EPDM、FKM) 本体に焼き付け接着		EPDM(標準) 本体に焼き付け接着
	シャフトピン	SUS304		
	スプリング	SUS304		SUS316
試験圧力	本体耐圧	1.5 MPa(水圧)		4.5 MPa (水圧)
	弁座リーク	高圧 1.1 MPa(空気圧)	低圧 0.02 MPa(空気圧)	0.6 MPa (空気圧)
付属機能 ^{*5}	バイパス弁標準内蔵		バイパス弁なし	バイパス弁標準内蔵
	高トルクスプリング 低トルク仕様 ^{*10,11}		高トルクスプリング 低トルクスプリング ^{*11}	—
配管用ガスケット	必要			
適用流体 ^{*5,7,8,9}	水、空気			
外面表面処理	ウレタン樹脂系塗装 2.5BG 6/12 緑色	エッチングプライマー 暗緑色	フタル酸樹脂系塗料 5PB 3/9 紺色	

- ※ 1. 901Cのフランジ接続 JIS5Kは特殊仕様となりますので、弊社営業までお問い合わせください。
- ※ 2. 負圧ではご使用できません。また水没設置や土中埋設をしないでください。
- ※ 3. 903Lの場合、取付け方向やスプリング種別により必要逆止差圧が異なります。スプリング選定表をご参照ください。
- ※ 4. 連続使用流体温度範囲とは1時間を越えて連続で使用する場合を示します。また内部流体が凍結しないことを条件とします。
- ※ 5. プレートやバイパス弁接液部に銅合金を使用していますので、銅を腐食させる流体(アセチレン、アンモニア、硫黄、など)は使用できません。
- ※ 6. 配管保護のためにカルシウム成分を含む薬剤を投入する場合はEPDMを推奨いたします。
- ※ 7. 油及び油分が若干でも混入している流体の場合 EPDMゴムシートは絶対に使用しないでください、膨潤し破損します。
また塩素を含む流体の場合、濃度・温度等によりゴムシートが早期に劣化する恐れがあります。詳細は弊社営業にご相談ください。
- ※ 8. アルカリ、酸を含む流体はゴムシートの接着を損なう可能性があります。詳細は弊社営業までお問い合わせください。
- ※ 9. 粘性のある流体や粉体、および粉体を含む液体にはご使用できません。気体の使用範囲はスプリング選定表をご参照ください。
- ※ 10. 903L低トルク仕様はスプリングが付属しません。
- ※ 11. 指示無き場合は標準スプリングが付属します。

流体条件や設置条件に応じた正しい弁仕様の選定を行わないと運転中に振動や異音が発生することがあります。
「スプリング選定表」および「取り扱い上の注意事項」をご参照の上、正しくお使いください。

スプリング選定表

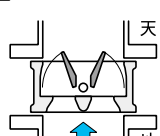
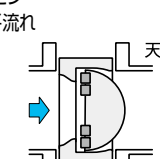
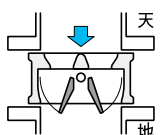
■ 903L

配管姿勢 (流れ方向)	適用流体	使用条件	最小逆止差圧 MPa	適用呼び径 mm	スプリング選定
アップフロー 	液体	長さ2D以上の同径直管の後	0.01	50~300	高トルク
			0.02		標準
	気体	順方向一次圧力0.1MPa以上	0.04		低トルク仕様 (スプリングレス)
シャフトピン 垂直水平流れ 	液体	長さ2D以上の同径直管の後	0.02	50~300	高トルク
			0.04		標準
	気体	順方向一次圧力0.15MPa以上	0.04		標準
ダウンフロー 	液体	長さ2D以上の同径直管の後	0.06	50~150	高トルク

注1. 逆圧弁座シールには表の「逆止差圧」最低値以上の差圧が必要です。一次圧が残っていると差圧が確保できないことがありますのでご注意ください。特にダウンフローでは一次圧が残りやすく注意が必要です。

注2. 液体の場合の順方向一次圧力は、クラッキング圧力以上、最高許容圧力以下でご使用ください。

■ 901C

配管姿勢 (流れ方向)	適用流体	使用条件	ライン圧力 MPa 最低 最大	適用呼び径 mm	スプリング選定
アップフロー 	液体	長さ2D以上の同径直管の後	0.7 ~1.0	350~450	高トルク
			0.1 ~0.7		標準
			0.05~0.1		低トルク
			0.05~0.1		低トルク
シャフトピン 垂直水平流れ 	液体	長さ2D以上の同径直管の後	0.7 ~1.0	350~450	高トルク
			0.1 ~0.7		標準
			0.05~0.1		低トルク
			0.05~0.1		低トルク
ダウンフロー 	液体 気体	長さ2D以上の同径直管の後	0~1.0	350~450	高トルク

注3. 一次圧が残っていると逆圧弁座リークの可能性があります。逆圧弁座シールには差圧として0.02MPa以上が必要です。特にダウンフローでは一次圧が残りやすいのでご注意ください。

注4. ポンプ出口設置の場合は圧力に関係なく高トルクスプリングとなります。

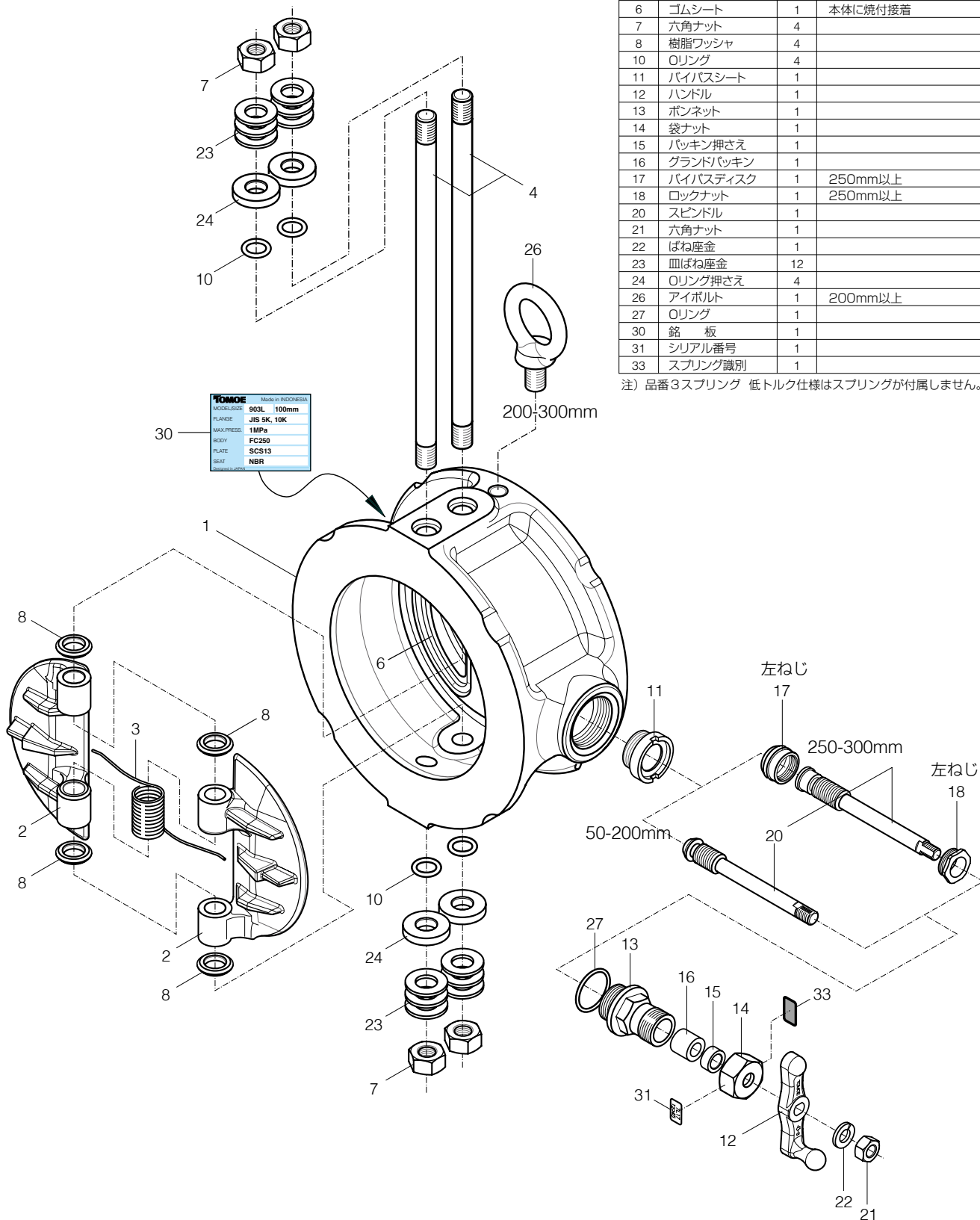
- 905C(3MPa, 鋳鋼弁) は標準スプリングのみ選択可能です。また垂直配管ダウンフローにはご使用いただけません。
- 905Cはバルブ上流側に3D以上の直管が必要です。

903L 弁本体分解構造図/弁本体部部品表

■903L 部品一覧

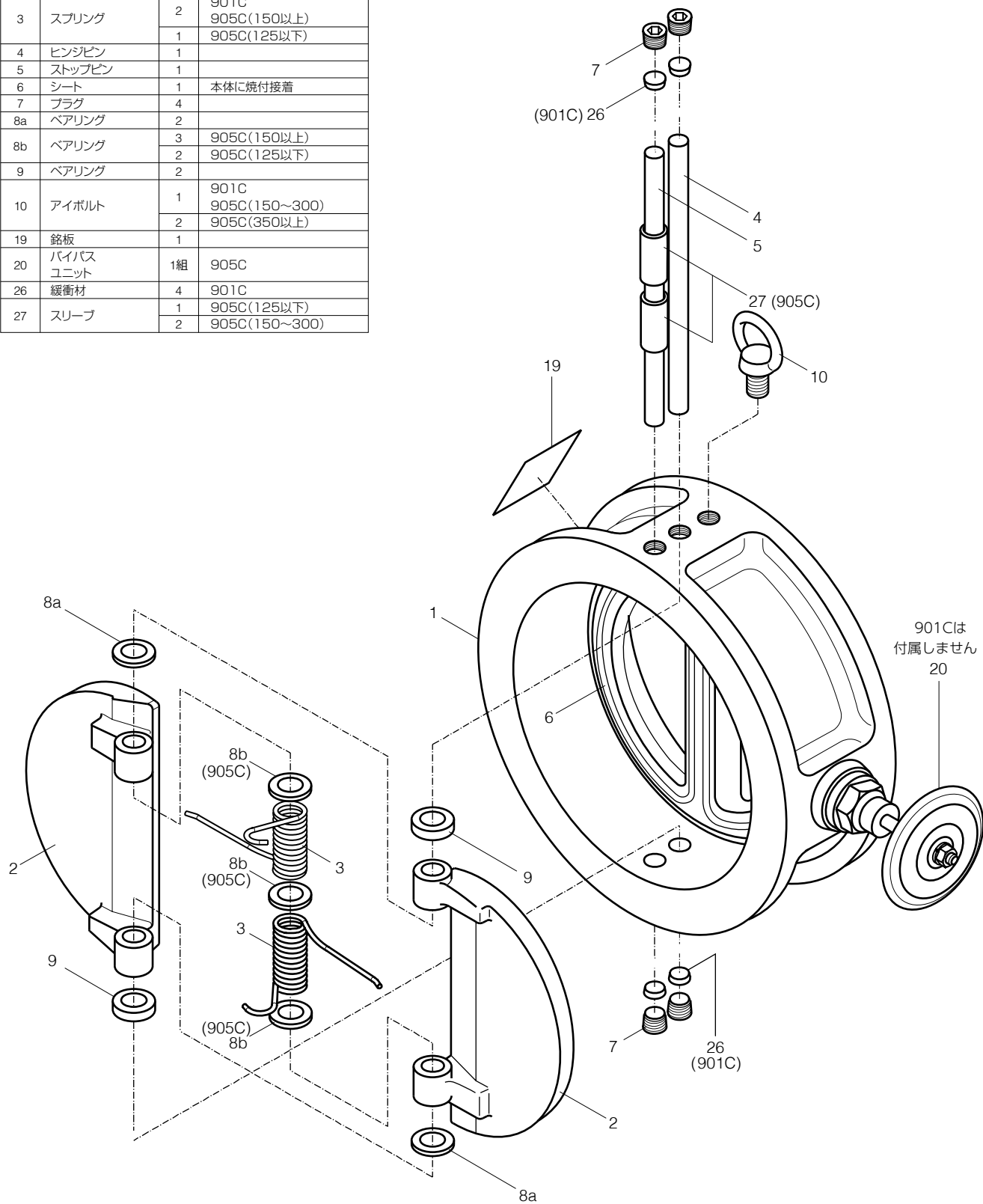
品番	部 品 名	数量	備 考
1	本 体	1	
2	プレート	2	
3	スプリング	1	150mm以下 200mm以上
4	シャフトピン	2	
6	ゴムシート	1	本体に焼付接着
7	六角ナット	4	
8	樹脂ワッシャ	4	
10	Oリング	4	
11	バイパスシート	1	
12	ハンドル	1	
13	ボンネット	1	
14	袋ナット	1	
15	パッキン押さえ	1	
16	グランドパッキン	1	
17	バイパスディスク	1	250mm以上
18	ロックナット	1	250mm以上
20	スピンドル	1	
21	六角ナット	1	
22	ばね座金	1	
23	皿ばね座金	12	
24	Oリング押さえ	4	
26	アイボルト	1	200mm以上
27	Oリング	1	
30	銘 板	1	
31	シリアル番号	1	
33	スプリング識別	1	

注) 品番3スプリング 低トルク仕様はスプリングが付属しません。

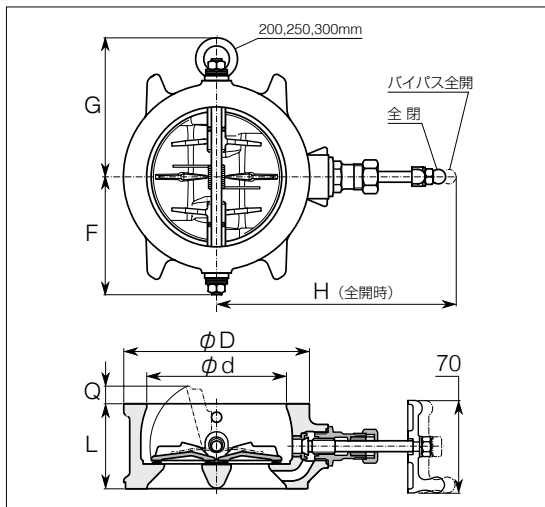


■901C,905C部品一覧

品番	部品名	数量	備考
1	本体	1	
2	プレート	2	
3	スプリング	2	901C
		1	905C(150以上)
4	ヒンジピン	1	
5	ストップピン	1	
6	シート	1	本体に焼付接着
7	プラグ	4	
8a	ベアリング	2	
8b	ベアリング	3	905C(150以上)
		2	905C(125以下)
9	ベアリング	2	
10	アイボルト	1	901C
		2	905C(150~300)
19	銘板	1	
20	バイパスユニット	1組	905C
26	緩衝材	4	901C
27	スリーブ	1	905C(125以下)
		2	905C(150~300)



外形寸法表

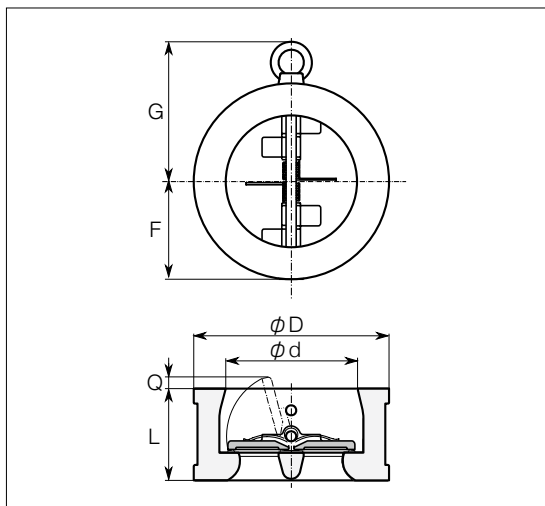


■903L

単位: mm

呼び径 (mm)	ϕd	L	ϕD	H	F	G	Q	概算質量 (kg)
50	61	56	90	159	59	—	0	1.8
65	74	56	114	167	72	—	6	2.5
80	87	60	130	173	84	—	9	3.2
100	109	66	145	186	92	—	16	4.0
125	140	70	180	200	110	—	27	5.8
150	163	76	210	214	125	—	36	8.3
200	214	95	265	240	160	169	45	15
250	268	108	320	295	187	197	60	24
300	316	144	373	320	221	232	58	39

図は代表サイズの形状で示しています。詳細形状は納入仕様書図面をご参照ください。

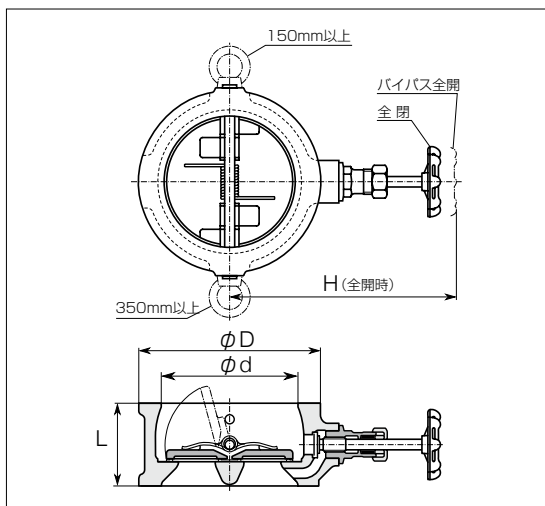


■901C

単位: mm

呼び径 (mm)	ϕd	L	ϕD	H	F	G	Q	概算質量 (kg)
350	356	184	420	—	212	252	60	60
400	406	190	483	—	244	293	89	76
450	458	200	538	—	271	320	112	93

図は代表サイズの形状で示しています。詳細形状は納入仕様書図面をご参照ください。



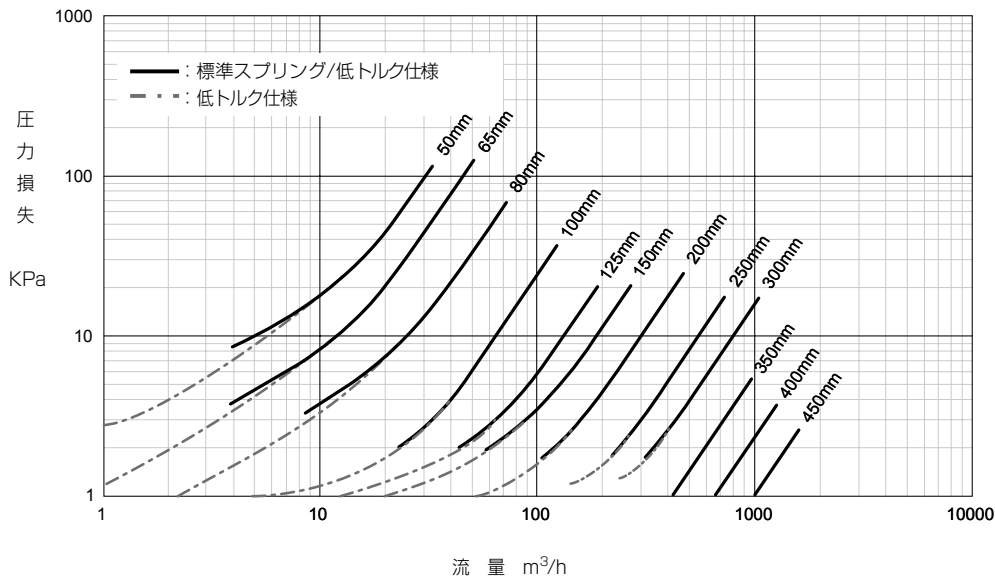
■905C

単位: mm

呼び径 (mm)	ϕd	L	ϕD	H	概算質量 (kg)
50	60	60	111	180	5.0
65	73	67	137	180	6.0
80	89	73	147	200	7.0
100	114	73	170	200	9.5
125	141	86	205	230	16
150	168	98	248	250	30
200	219	127	293	280	46
250	273	146	357	300	70
300	324	181	417	330	130
350	356	222	462	350	185
400	406	232	521	380	200

※1. 905CのH寸法は、操作のための余裕を含みます。
図は代表サイズの形状で示しています。詳細形状は納入仕様書図面をご参照ください。

■903L(50~300mm)/901C(350~450mm)



呼び径 (mm)	全開Cv (-)	抵抗係数ζ (-)
50	35	14
65	52	15
80	101	7.8
100	235	4.3
125	485	2.4
150	684	2.4
200	1100	2.9
250	2030	2.0
300	2930	2.0
350	4780	1.1
400	7500	0.81
450	11400	0.56

データはいずれも標準スプリングおよび低トルク仕様・スプリングの値を示します。
高トルクスプリングの場合及び905Cはお問い合わせください。

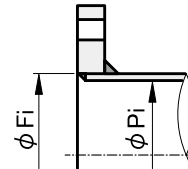
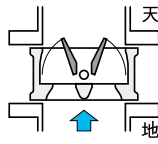
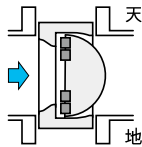
クラッキング圧力（開口圧力）と配管寸法制約

■903L クラッキング圧力

配管姿勢 呼び径	水平配管		垂直配管（下から上への流れ）		
	標準 スプリング	高トルク スプリング	低トルク 仕様	標準 スプリング	高トルク スプリング
mm	KPa	KPa	KPa	KPa	KPa
50	5.7	5.7	0.61	6.8	6.8
65	2.8	5.1	0.66	3.8	6.1
80	2.7	3.2	0.62	3.3	3.9
100	1.3	2.9	0.69	2.1	3.7
125	1.4	2.9	0.76	2.0	3.7
150	1.1	2.9	0.82	2.0	3.7
200	0.70	2.8	0.94	1.8	3.7
250	—	2.1	1.2	1.8	3.2
300	—	2.0	1.3	1.8	3.2

■903L 配管内径寸法

呼び径	最小 配管内径	最大フランジ 平坦部内径
	Pi	Fi
mm	mm	mm
50	41	63
65	55	86
80	67	98
100	91	117
125	121	144
150	145	171
200	190	227
250	239	274
300	286	332



■901C クラッキング圧力

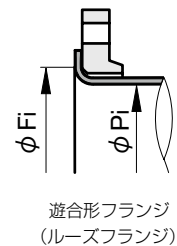
配管姿勢 呼び径	水平配管		垂直配管（下から上への流れ）	
	標準 スプリング	低トルク スプリング	標準 スプリング	標準 スプリング
mm	KPa	KPa	KPa	KPa
350	0.41	2.6	2.9	2.9
400	0.39	2.7	3.0	3.0
450	0.33	2.7	2.9	2.9

■901C 配管内径寸法

呼び径	最小 配管内径	最大フランジ 平坦部内径
	Pi	Fi
mm	mm	mm
350	270	367
400	340	413
450	405	470

905C についてはお問い合わせください

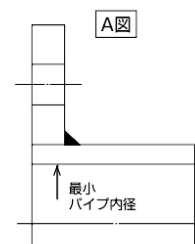
- クラッキング圧力（開口圧力）は順方向に流した時に一定流量が安定して流れ始める最低圧力を示します。この値以下の圧力でも流体が流れることがありますが安定しません。
- 配管（パイプ）の内径は「最小配管内径」Pi 以上としてください。
JIS G3452「SGP」、JIS G3454「Sch60 以下」、JIS G3459「Sch40 以下」、VP パイプなどが使用可能です。905C の場合は上記に加えて JIS G3454、JIS G3459「Sch80」が使用できます。
ライニング管をご使用の場合は Pi 寸法にご注意ください。
- フランジのガスケット座内径（シール可能な平面の内径）は「最大フランジ平坦部内径」Fi 以下としてください。JIS B2220 の SOP、SOH、WN、IT、SW、及び TS（樹脂配管）などが使用可能です。
- LJ（遊合形、ルーズフランジ）の場合は、スタブエンド（または つばだ出し管）の R 部を除いたつば部平坦部の内径を Fi 以下としてください。JIS B2309 のスタブエンドやステンレス協会の「管端つば出しステンレス鋼管継手」2種、などが使用可能です。



A図溶接方法の使用可能パイプ一覧

■903L

呼び径		SGP管	STPY管	Sch20	Sch40	Sch10S	Sch20S
mm	inch						
50	2	○	—	○	○	○	○
65	2 1/2	○	—	○	○	○	○
80	3	○	—	○	○	○	○
100	4	○	—	○	○	○	○
125	5	○	—	○	○	○	○
150	6	○	—	○	○	○	○
200	8	○	—	○	○	○	○
250	10	○	—	○	○	○	○
300	12	○	—	○	○	○	○



■901C

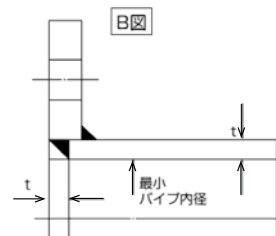
呼び径		SGP管	STPY管	Sch20	Sch40	Sch10S	Sch20S
mm	inch						
350	14	○	○	○	○	—	—
400	16	○	○	○	○	—	—
450	18	○	○	○	○	—	—

※905C はお問い合わせください

B図溶接方法の使用可能パイプ一覧

■903L

呼び径		SGP管	STPY管	Sch20	Sch40	Sch10S	Sch20S
mm	inch						
50	2	○	—	○	○	○	○
65	2 1/2	○	—	○	○	○	○
80	3	○	—	○	○	○	○
100	4	○	—	○	○	○	○
125	5	○	—	○	○	○	○
150	6	○	—	○	○	○	○
200	8	○	—	○	○	○	○
250	10	○	—	○	○	○	○
300	12	○	—	○	○	○	○



■901C

呼び径		SGP管	STPY管	Sch20	Sch40	Sch10S	Sch20S
mm	inch						
350	14	○	○	○	○	—	—
400	16	○	○	○	○	—	—
450	18	○	○	○	○	—	—

※905C はお問い合わせください

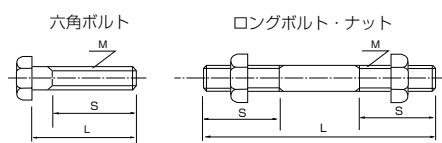
配管ボルト・ナット寸法表

単位: mm

型 式	903L		901C	905C
ボルト種別	六角ボルト・ナット		ロングボルト・ナット	ロングボルト・ナット
呼び径	JIS 5K	JIS 10K	JIS 10K	JIS 30K
50	4-M12X110X40	4-M16X120X40	—	8-M16X155X40
65	4-M12X110X40	4-M16X120X40	—	8-M20X180X40
80	4-M16X115X40	8-M16X120X40	—	8-M20X190X50
100	8-M16X125X40	8-M16X130X40	—	8-M22X200X50
125	8-M16X130X50	8-M20X140X50	—	8-M22X220X50
150	8-M16X140X50	8-M20X150X50	—	12-M24X250X50
200	8-M20X170X50	12-M20X170X50	—	12-M24X280X60
250	12-M20X190X50	12-M22X190X50	—	12-M30X320X60 ^注
300	12-M20X220X50	16-M22X230X50	—	16-M30X365X60 ^注
350	—	—	16-M22X300X45	16-M30X540X80 ^注
400	—	—	16-M24X320X50	16-M36X590X80 ^注
450	—	—	20-M24X320X50	—

注) M30以上のボルトピッチは3とします。

- 標準材質: SS400 ユニクロめっき
- フランジ厚さは JIS B 2220: 2012 鋼製管フランジの厚さとしてボルト長さを算出しています。(10K 薄形を除く)
- 六角ナットは JIS B 1181: 2014 スタイル1の寸法とし、ガスケット厚さは3mmとしてボルト長さを算出しています。
- 錆や汚れ・破損・変形したボルト・ナットは使用しないでください。またねじ部は適切に潤滑してください。
- 数量はバルブ1台分を示します。



[表示例]

ロングボルト: 12 - M22 × 185 × 45
 本数 呼び径(M) ボルトの長さ(L) 有効ネジ長さ(S)

六角ボルト: 4 - M30 × 95 × 65
 本数 呼び径(M) ボルトの長さ(L) 有効ネジ長さ(S)

配管ガスケット

配管ガスケットは ご使用のフランジや圧力、温度、取り扱う流体に適合した市販品をご使用いただけますが、弊社推奨は以下の通りです。

- 寸 法: JIS B 2404 (ご使用のフランジの寸法)
- 種 類: シートガスケット (非金属平形ガスケット)
- 形 状: リングガスケット
- 材 質: JIS R 3453 「ジョイントシート」、または 補強材入りゴム、または RPTFE
- 厚 さ: 1.5 ~ 3mm (3mm を推奨)
- 数 量: 2枚 / バルブ1台

注意

1. 樹脂フランジの場合はフランジメーカーが推奨するガスケットを使用してください。
2. 出口側ガスケットがプレートの動作に干渉しないよう、ガスケットの芯出しをしてください。特にゴムガスケットは圧縮により内径側にはみ出しますので注意してください。

(65Aは新旧JISどちらにも対応可)

