

PMK-SRF型 4K

緊急トラブルから配管ラインを守る、電源ユニット不要の電動スプリングバック式。

上下水道・スチームラインから、薬品・粉体ラインまで、さまざまな流体ラインの安全対策で活躍します。



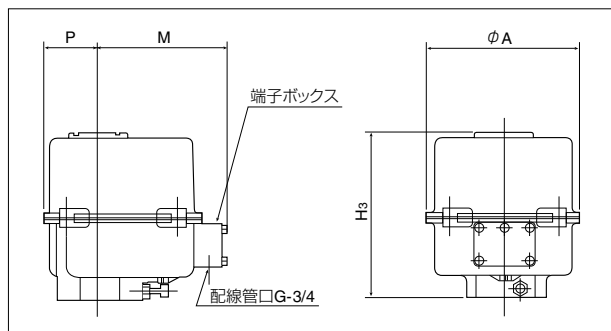
■特長

- 信頼のメカニズム電動スプリングバック方式採用
- 電源ユニットが不要
- ON/OFF動作、比例制御、緊急遮断が一台で

PMK-SRF型 モータ標準仕様							
型 式		PMK-005SRF		PMK-010SRF		PMK-030SRF	
出力トルク		49N・m		98N・m		294N・m	
モータ電源		AC100V	AC200V	AC100V	AC200V	AC100V	AC200V
		50/60Hz	50/60Hz	50/60Hz	50/60Hz	50/60Hz	50/60Hz
電流値 (A)	定 格	0.5	0.25	0.5	0.25	1.0	0.5
	起 動	1.2	0.60	1.2	0.60	4.0	2.0
動作時間(秒) (50/60Hz)	開 閉	18/15		36/30		66/55	
	緊急遮断(リターン)	3以下		5以下		10以下	
消費電力 (VA)	定 格	50	50	50	50	100	100
	起 動	120	120	120	120	400	400
時間定格		30分					
極 数		4極					
絶縁種別		E種					
モータ保護		サーマルプロテクタ					
スペースヒーター		オプション					
開閉検知リミットスイッチ		全開・全閉各1個(接点容量:AC250V 5A)					
トルクリミットスイッチ		なし					
機械的ストッパー		全開・全閉調整ボルト方式					
配線管口		G3/4 2ヵ所					
防滴性		JIS C 0920 保護等級4防まつ形(IP54相当)					
手動ハンドル		なし					
周囲温度		-10℃~50℃					
塗 装		シルバーハンマーネット(マンセルN7)					
取付姿勢		水平・垂直180°範囲(逆さま不可)					
オプション		①ポテンショメータ ②電々ポジショナ(DC4~20mAまたは0~135Ω入力)					

注) 屋外でご使用になる場合、日除けカバーが必要です。詳しくは、弊社営業担当にお問い合わせください。

PMK-SRF型 外形寸法図



PMK-SRF型 主要寸法表

電動機型式	主要寸法 (mm)				概算質量 (kg)
	A	M	P	H ₃	
PMK-005SRF	205	191	70.5	221	9
PMK-010SRF	205	191	70.5	284	10
PMK-030SRF	240	215	88	342	23

PMK-SRF型 回路及び動作説明

