

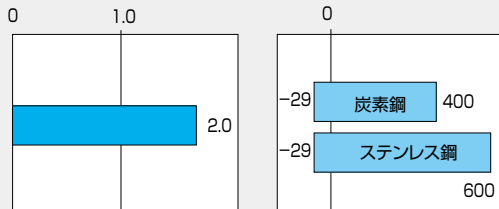
Tom Disco 302A (トムディスコ)

弁呼び径

80~600mm

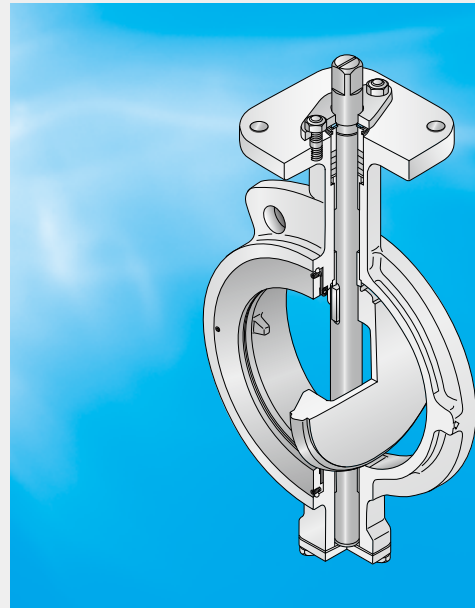
最高許容圧力 MPa

使用温度範囲 °C



FS ファイヤーセーフ認定取得品 (API607 4th Edition)

CE CEマーキング対応可能品



かじり付きのない新形状を採用した 高温高压工業用API・JPI・JV9対応バタフライバルブです。

■各種規格に対応

本体レーティング	ASME/ANSI B 16.34(クラス150Lb)に準拠
温度圧力レーティング	API 609(クラス150Lb)に準拠
面間寸法	※API 609(クラス150Lb)、JPI-7S-83(クラス150)に準拠

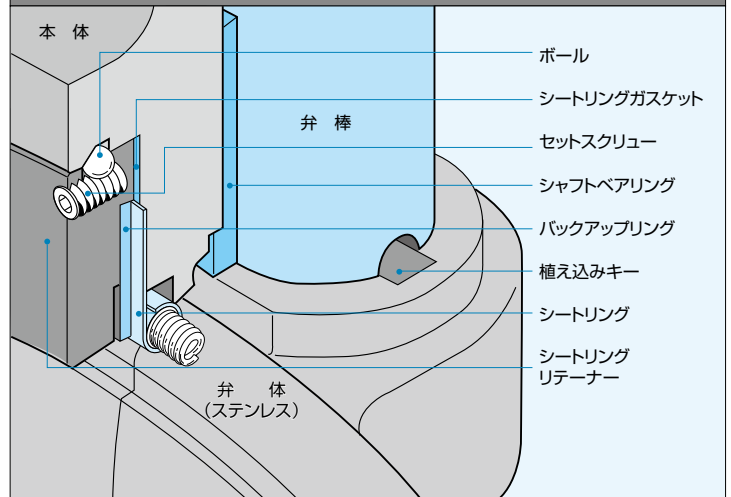
ファイヤーセーフ認定取得

80mm~125mm [認定番号 BRS 9901019/2]
150mm~600mm [認定番号 BRS 9901019/1]

■特長

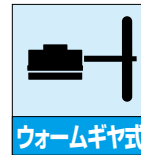
- メタルシート弁として画期的な高耐久性
- 高温・高压仕様
- ファイヤーセーフ認定取得
- 弁体は薄肉高剛性構造
- 二重偏心構造

独自のコイルスプリングを内蔵した
板バネ状弾性メタルシート採用で
シートリングの交換が容易(実用新案 第1863711号)





レバー式



ウォームギヤ式



空気圧式



電動式

302A 標準仕様

本体形状(芯出し方法)		二重偏心型ウェハータイプ(オプション:フランジタイプ、ラグタイプ)		
弁呼び径 ※1		80、100、125、150、200、250、300mm	350、400、450、500、600mm	
適用フランジ規格		JIS 10K/16K/20K ANSI 150Lb API/JPI 150Lb BS 4504 PN 10/16 DIN NP10/16	JIS 5K/10K/16K/20K ANSI 150Lb API/JPI 150Lb BS 4504 PN 10/16 DIN NP10/16	
面間寸法		API 609(クラス150) JPI-7S-83(クラス150) ※125mmの面間寸法はJIS B 2002(46系列)/ISO 5752 ウェハータフライバルブ(ショート)	API 609(クラス150)、 JPI-7S-83(クラス150) ISO 5752(25系列)、JIS B 2002(47系列)	
圧力-温度レーティング		API 609 クラス150Lb カテゴリーB、 ASME/ANSI B16.34 クラス150Lb		
最高許容圧力		2.0MPa		
許容弁座リーク基準		API 598-7th Edition (1996年度版)(下表参照)		
加圧方向(流れ方向)		両方向(推奨加圧方向:リテーナ側加圧) 但し、 — リテーナ側加圧は最高2.0MPaシール — 弁棒側加圧は最高1.0MPaシール、350~600mmの弁棒側加圧時は、弊社営業担当にお問い合わせください。		
試験圧力	本体耐圧	3.1MPaの水圧にて試験(API 598 7th Edition 1996年に準拠)		
	弁座リーク	0.7MPaの空気圧にて試験(API 598 7th Edition 1996年に準拠)		
使用温度範囲 ※2		-29℃以上~600℃以下(400℃以上の場合は、EXT.ボンネット付本体になります。)		
標準材質 ※3	本体	SCPH2、SCS14A	SCPH2、SCS13A	
	弁体	80mm~150mm SCS16A (ハードクロームメッキ)	200mm~300mm SCS14A (ハードクロームメッキ)	SCS13A(ハードクロームメッキ)
		弁棒		SUS420J2、SUS329J1 SUS316、SUS329J4L
	シートリング	SUS316L		
	グランドパッキン	膨張黒鉛		
トップフランジ		ISO 5211/1 準拠		
ファイヤーセーフ		API 607 4th Edition		
帯電防止構造		オプションにて対応		
配管用ガスケット ※4		* シートガスケットを使用する場合……………各種規格品が使用可能 * うず巻形ガスケットを使用する場合 API、JPI、ANSIフランジ用 …………… 規格品内外輪付きうず巻形ガスケット市販品が使用可能です。 JISフランジ用 …………… 弊社専用うず巻形ガスケットを必ず使用してください。		
塗 装		200℃未満:変性シリコン樹脂系塗装(マンセルN7)但し、ステンレス部は無塗装 200℃以上:耐熱塗装(シルバー)但し、ステンレス部は無塗装		

※1. 弁呼び径50mm、65mmを使用の場合は302Y又は337Yをご利用ください。

※2. 400℃以上の酸化雰囲気ガスの場合は、弊社営業担当にお問い合わせください。詳細は(302A-04~05頁)圧力-温度レーティングを参照願います。

※3. 上表に記載している以外の材質でも製作可能ですので、弊社営業担当にお問い合わせください。

※4. 詳細は(302A-19頁)を参照願います。

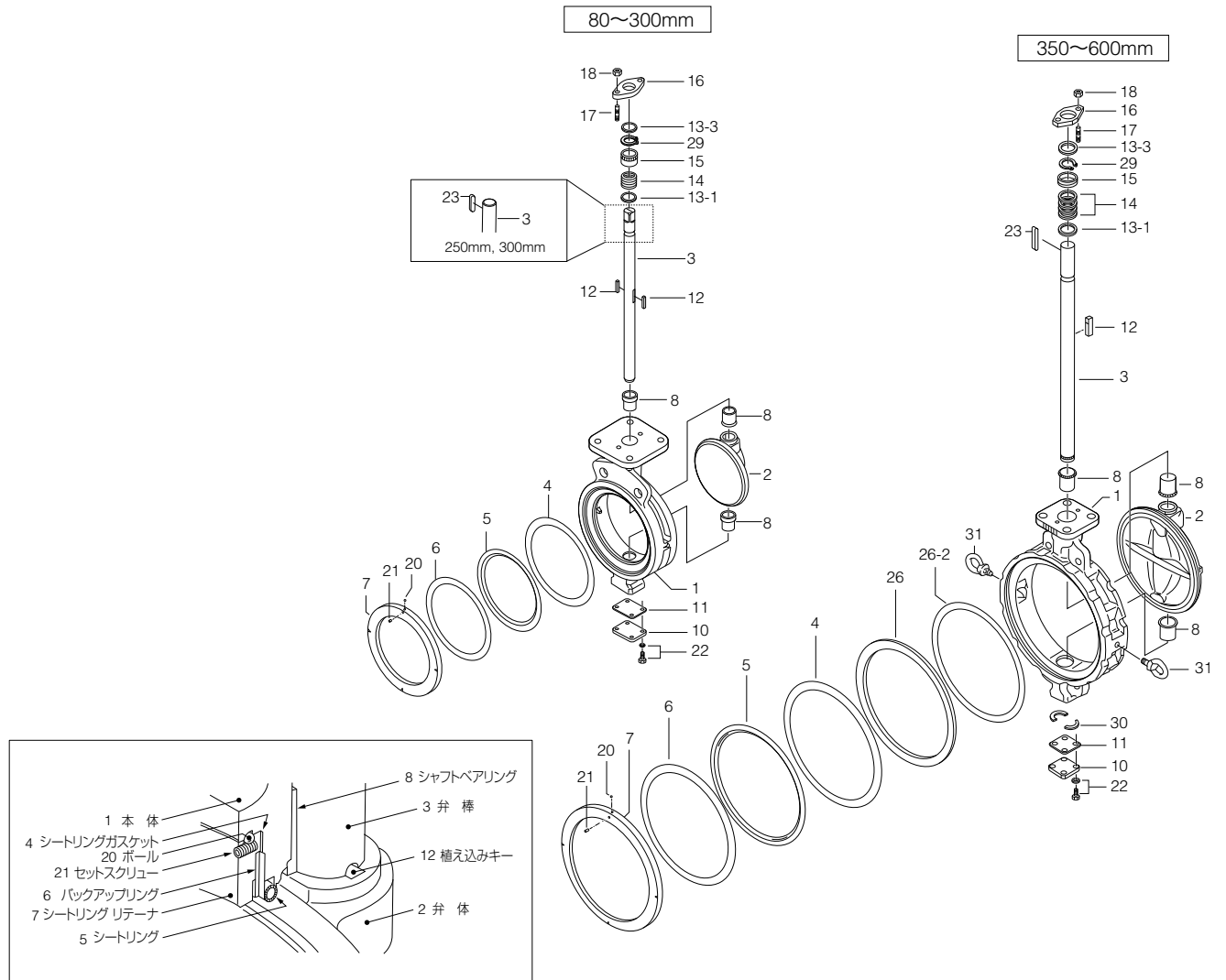
※粉体や液体で温度条件等により固化する流体は、ご使用状況によりバルブの漏れにつながる恐れがありますので、弊社営業まで必ずご連絡ください。

特にホッパー下、タンク下の排出口などの様に垂直配管姿勢でご使用される場合はご注意ください。

302A 許容弁座リーク基準

口径範囲	試験時間	試験流体	合否判定基準
80mm~150mm	1分	エア	1分当たり24気泡以下(約3.6cc/分)
200mm~300mm	2分		1分当たり40気泡以下(約6.0cc/分)
350mm~600mm	2分		1分当たり56気泡以下(約8.4cc/分)

302A 弁本体分解構造図 / 302A 弁本体部部品表



■302A本体部部品表 (80mm~300mm : -29℃~400℃未満)

品番	部品名	数量	備考
1	本体	1	
2	弁体	1	
3	弁棒	1	
★ 4	シートリングガスケット	1	
★ 5	シートリング	1	
★ 6	バックアップリング	1	
7	シートリングリテーナ	1	
8	シャフトベアリング	3	
10	底フタ	1	
★ 11	底フタガスケット	1	
12	植え込みキー	2	
13-1	パッキンリテーナ	1	
13-3	止めリング	1	
★ 14	グランドパッキン	1組	
15	グランドブッシュ	1	
16	グランドフランジ	1	
17	グランドボルト	2	80mm~125mm
18	グランドナット	2	150mm~300mm
★ 20	ボール	2	80mm~125mm
		4	150mm~300mm
★ 21	セットスクリュー	2	
		4	250mm, 300mmのみ
22	六角ボルト、ばね座金	4組	
23	弁棒キー	1	
29	C形止め輪	1	

■302A本体部部品表 (350mm~600mm : -29℃~400℃未満)

品番	部品名	数量	備考
1	本体	1	
2	弁体	1	
3	弁棒	1	
★ 4	シートリングガスケット	1	
★ 5	シートリング	1	
★ 6	バックアップリング	1	
7	シートリングリテーナ	1	
8	シャフトベアリング	3	
10	底フタ	1	
★ 11	底フタガスケット	1	
12	植え込みキー	1	
13-1	パッキンリテーナ	1	
13-3	止めリング	1	
★ 14	グランドパッキン	1組	
15	グランドブッシュ	1	
16	グランドフランジ	1	
17	グランドボルト	2	
18	グランドナット	2	
★ 20	ボール	4	
★ 21	セットスクリュー	4	
22	六角ボルト、ばね座金	4組	
23	弁棒キー	1	
26	サブリテーナ	1	
26-2	シートスパーサ	1	350mmのみ
29	C形止め輪	1	
30	スラストリング	2	
31	アイボルト	2	450mm~600mmのみ

注) 品番の前に★印 [] の付いている部品は、推奨交換部品です。
 推奨交換部品をセットでご注文いただく場合には、「シートリングセット」とご用命ください。
 上記部品と六角棒スパーサ(品番21セットスクリュー取付け、取外し用)を納入いたします。

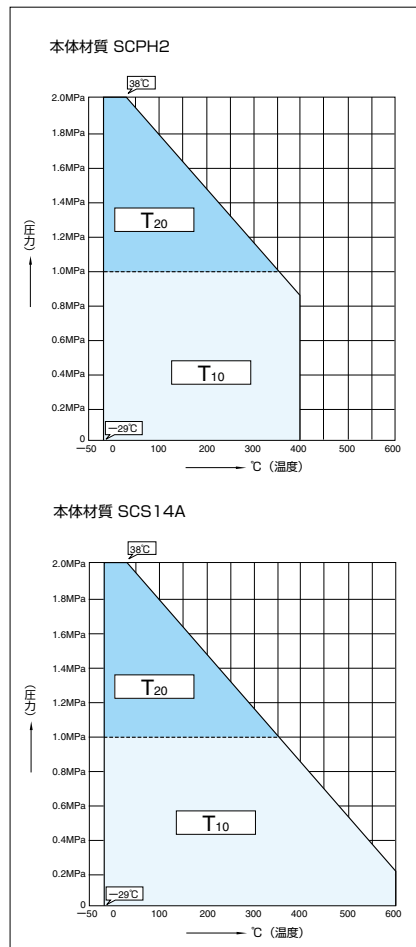
302A 駆動部選定表

■80mm~300mm

種類	型番	選定区分	呼び径 (上段:mm / 下段:inch)						
			80	100	125	150	200	250	300
ロックレバー	1T	T ₁₀ T ₂₀	1T-2		1T-3				
ウォームギヤ	2U,2S	T ₁₀ T ₂₀	2U-2		2U-4	DGH-2	DGH-3		
複作動空気圧シリンダ	7E,3A	T ₁₀ T ₂₀	T85	T200		T380	T750	TGA-125	
単作動空気圧シリンダ	7G,7F 3U,3K	T ₁₀ T ₂₀	T200S	T380S	T750S		TG-12S		
			T380S			TG-10S	TG-14S		
単相電動機	4I	T ₁₀ T ₂₀	4I-0	4I-1	4I-2		4I-2.5	4I-3	
			4I-1			4I-2.5			
三相電動機	4J,4L	T ₁₀ T ₂₀	SRJ-010		SRJ-020		SRJ-060		
					SRJ-060	SRJ-1	LTKD-01 0.2kW/DGH-3		

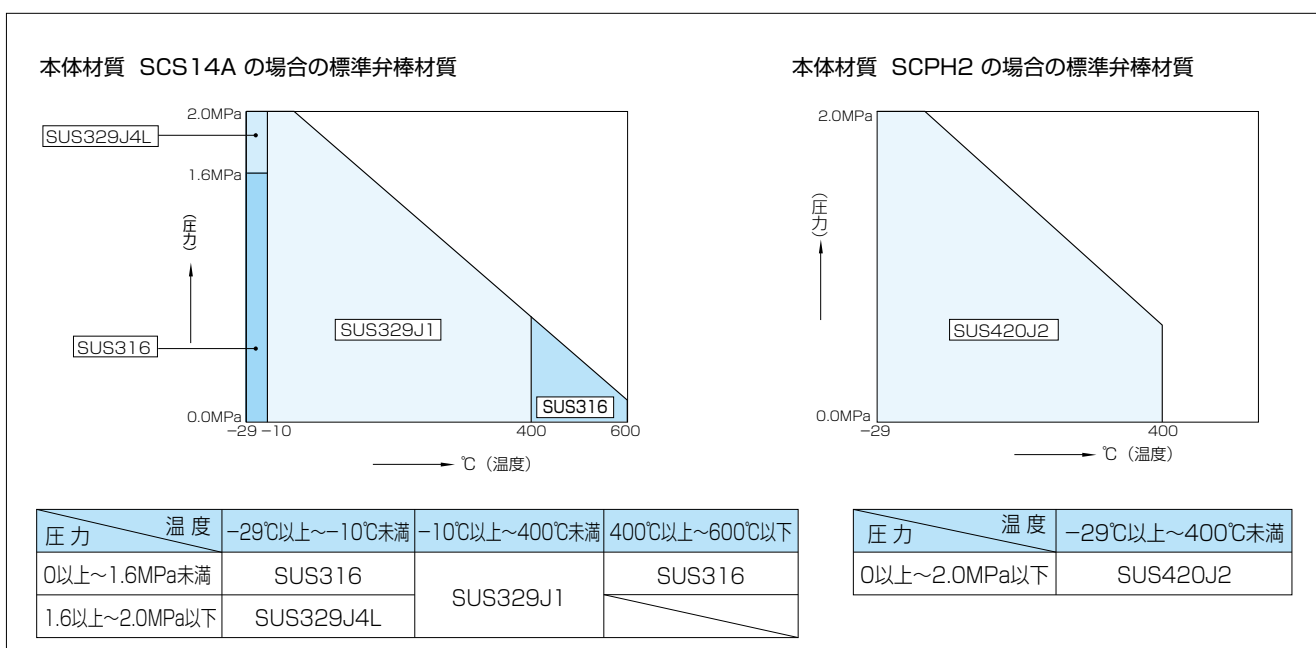
注：標準加圧方向：リテーナ側加圧時の選定です。

■302A 圧力-温度レーティング



302A 標準弁棒材質選定グラフ

■80mm~300mm



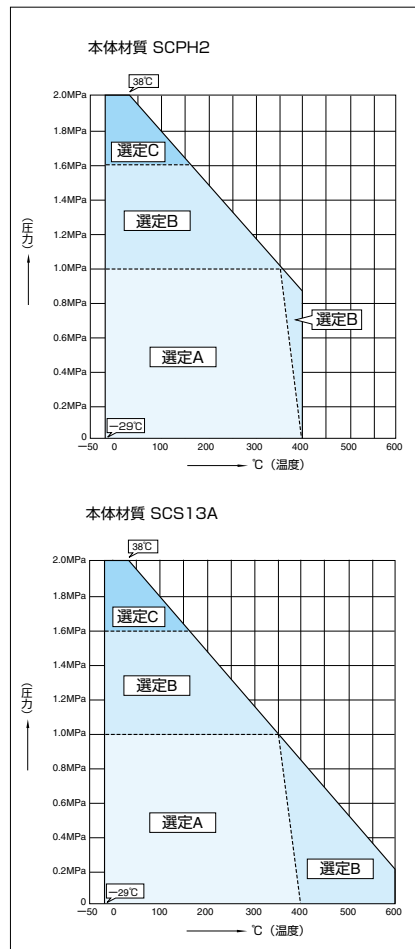
注1. 図中の枠付き文字は、弁棒材質を示します。
 注2. 温度と圧力ごとの使用限界については、「圧力-温度レーティング」をご覧ください。
 注3. 本表以外の材質については、弊社営業担当にお問い合わせください。

302A 駆動部選定表

■350mm～600mm

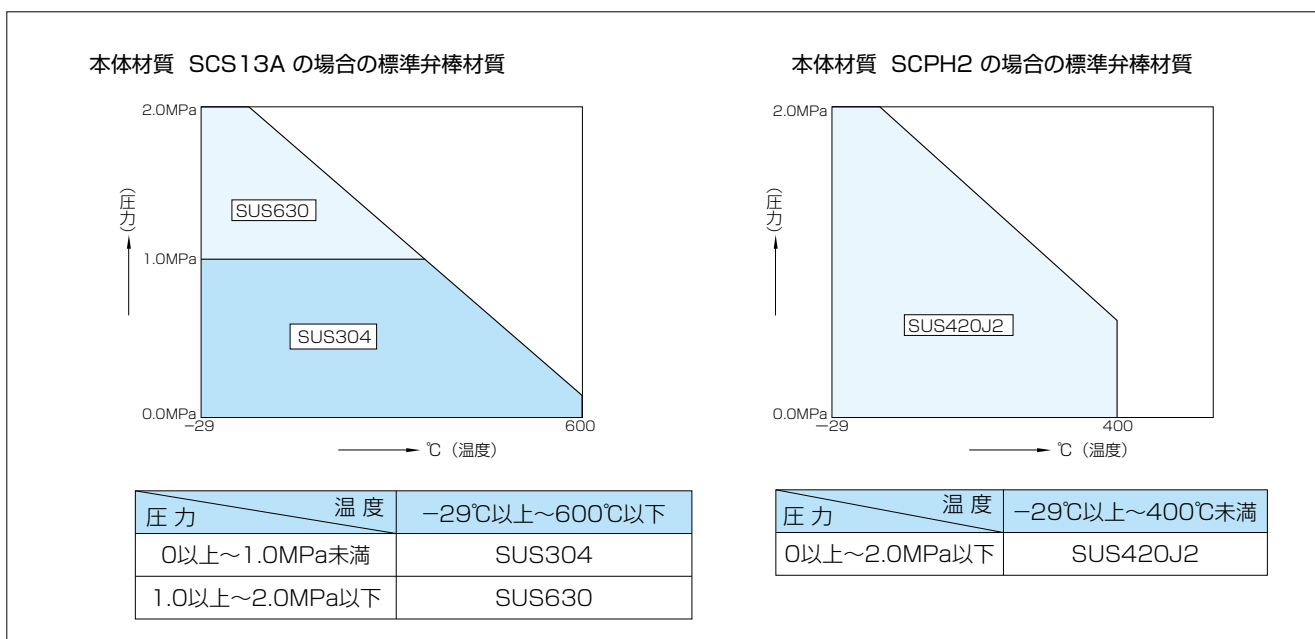
種類	型番	選定区分	呼び径 (上段:mm / 下段:inch)				
			350	400	450	500	600
			14	16	18	20	24
ウォームギヤ	2S	A	DGH-3		DGH-4		DGH-4+R/G5
		B	DGH-3		DGH-4		DGH-4+R/G5
		C	DGH-3		DGH-4		DGH-4.5+R/G5
複作動空気圧シリンダ	3A	A	TGA-125	TGA-140	TGA-160	TGA-180	TGA-200
		B	TGA-125	TGA-140	TGA-160	TGA-180	TGA-200
		C	TGA-125	TGA-140	TGA-160	TGA-180	TGA-220
単作動空気圧シリンダ	3U,3K	A	TG-14S		TG-20S		
		B	TG-14S		TG-20S		
		C	TG-14S		TG-20S		
単相電動機	4I	A	4I-4				
		B	4I-4				
		C	4I-4				
三相電動機	4L	A	LTKD-01 0.2kW/DGH-3	LTKD-02 0.4kW/DGH-4	LTKD-02 1.5kW/DGH-4	LTKD-02 1.5kW/DGH-5	
		B	LTKD-02 0.4kW/DGH-4	LTKD-02 0.75kW/DGH-4	LTKD-02 1.5kW/DGH-4	LTKD-02 1.5kW/DGH-5	
		C	LTKD-02 0.4kW/DGH-4	LTKD-02 1.5kW/DGH-4	LTKD-02 1.5kW/DGH-4	LTKD-02 1.5kW/DGH-5	

■302A 圧力-温度レーティング



302A 標準弁棒材質選定グラフ

■350mm～600mm



注1. 図中の枠付き文字は、弁棒材質を示します。
 注2. 温度と圧力ごとの使用限界については、「圧力-温度レーティング」をご覧ください。
 注3. 本表以外の材質については、弊社営業担当にお問い合わせください。

302A 本体部 (O1: 80mm~200mm、O2: 250mm~600mm)

■-29℃以上~400℃未満

弁棒 区分	呼び径		主 要 寸 法 (mm)														概算 質量 (kg)
	mm	inch	ϕd	ϕD	L	L ₂	H ₁	H ₂	a ₁	a ₂	□S ₁	ϕd_2	b	t ₂	t	フランジタイプ	
O1	80	3	89	127	48	22	95	147	52.5	16.5	14	16	-	-	15	F10	5
	100	4	112	156	54	24	110	170	52.5	16.5	14	16	-	-	15	F10	6.2
	125	5	137	185	56	23	139	185	52.5	16.5	16	20	-	-	15	F10	9.3
	150	6	163	216	57	23.5	164	205	55.5	20	18	22	-	-	15	F12	12.5
	200	8	213	269	64	27	190	235	63	30	24	28	-	-	15	F12	19
O2	250	10	263	330	71	31	236	283	108	67.3	-	32	10	3	18	F14	33
	300	12	315	381	81	35	246	310	113	72.3	-	35	10	3	18	F14	42
	350	14	350	416	92	39.5	308	340	113	72	-	38	10	3	18	F14	61
	400	16	400	475	102	39	348	372	113	72	-	42	12	3.5	18	F14	88
	450	18	450	534	114	43	366	406	141.5	68	-	45	12	3.5	20	F16	135
	500	20	500	589	127	50	405	442	141.5	79	-	49	14	4	20	F16	173
	600	24	600	693	154	64	461	493	141.5	80	-	59	16	5	20	F16	272

■トップフランジ寸法表

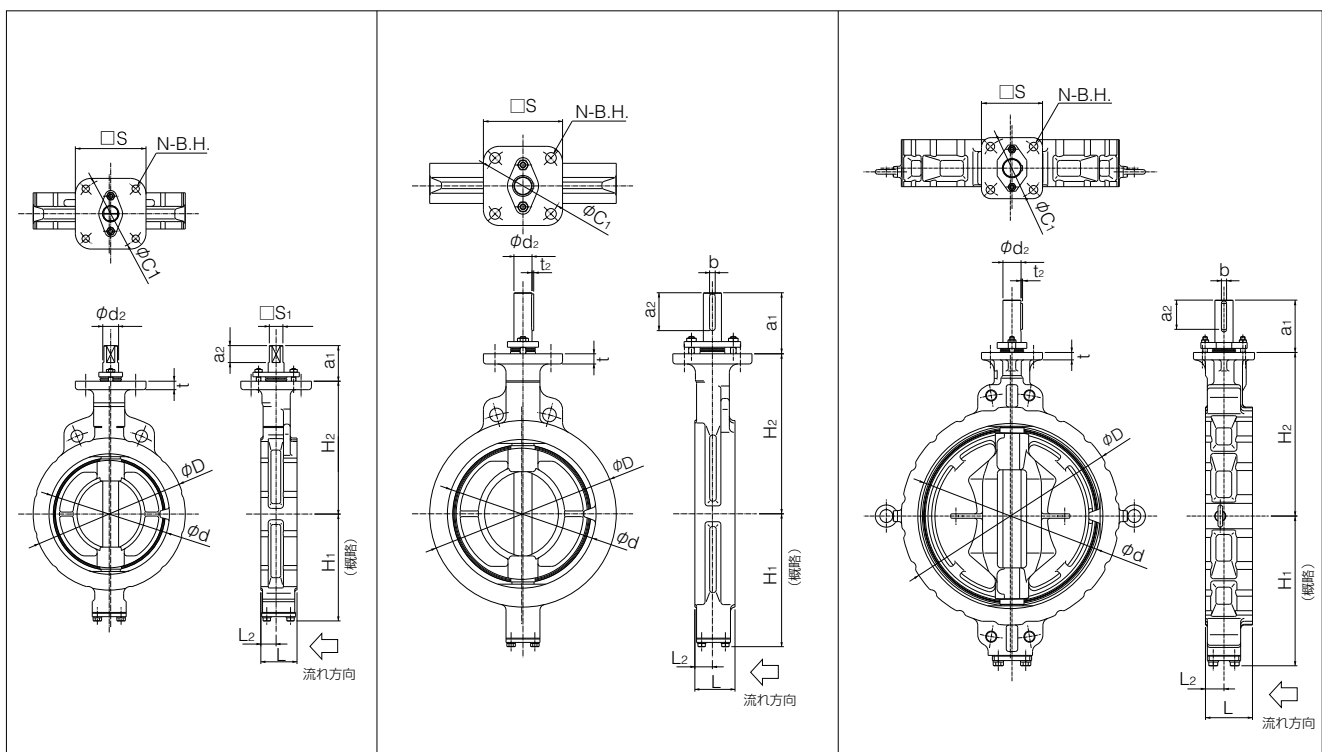
フランジタイプ	□S	ϕC_1	N	B.H.
F10	102	102	4	11
F12	125	125	4	13
F14	140	140	4	19
F16	165	165	4	23

弁棒 区分	O1: 角
	O2: 丸(キー接続)

■302A 80mm~200mm

■302A 250mm~400mm

■302A 450mm~600mm



302A 本体部 (O1: 80mm~200mm, O2: 250mm~600mm)

■400℃以上~600℃以下(高温用エクステンション)

弁棒区分	呼び径		主要寸法 (mm)														概算質量 (kg)
	mm	inch	ϕd	ϕD	L	L ₂	H ₁	H ₂	a ₁	a ₂	□S ₁	ϕd_2	b	t ₂	t	フランジタイプ	
O1	80	3	89	127	48	22	95	297	52.5	16.5	14	16	-	-	15	F10	10.3
	100	4	112	156	54	24	110	320	52.5	16.5	14	16	-	-	15	F10	11.5
	125	5	137	185	56	23	139	335	52.5	16.5	16	20	-	-	15	F10	14.7
	150	6	163	216	57	23.5	164	385	55.5	20	18	22	-	-	15	F12	20
	200	8	213	269	64	27	190	415	63	30	24	28	-	-	15	F12	27
O2	250	10	263	330	71	31	236	503	108	67.3	-	32	10	3	18	F14	46
	300	12	315	381	81	35	246	530	113	72.3	-	35	10	3	18	F14	55
	350	14	350	416	92	39.5	308	560	113	72	-	38	10	3	18	F14	76
	400	16	400	475	102	39	348	592	113	72	-	42	12	3.5	18	F14	104
	450	18	450	534	114	43	366	626	141.5	68	-	45	12	3.5	20	F16	152
	500	20	500	589	127	50	405	662	141.5	79	-	49	14	4	20	F16	191
	600	24	600	693	154	64	461	713	141.5	80	-	59	16	5	20	F16	291

■トップフランジ寸法表

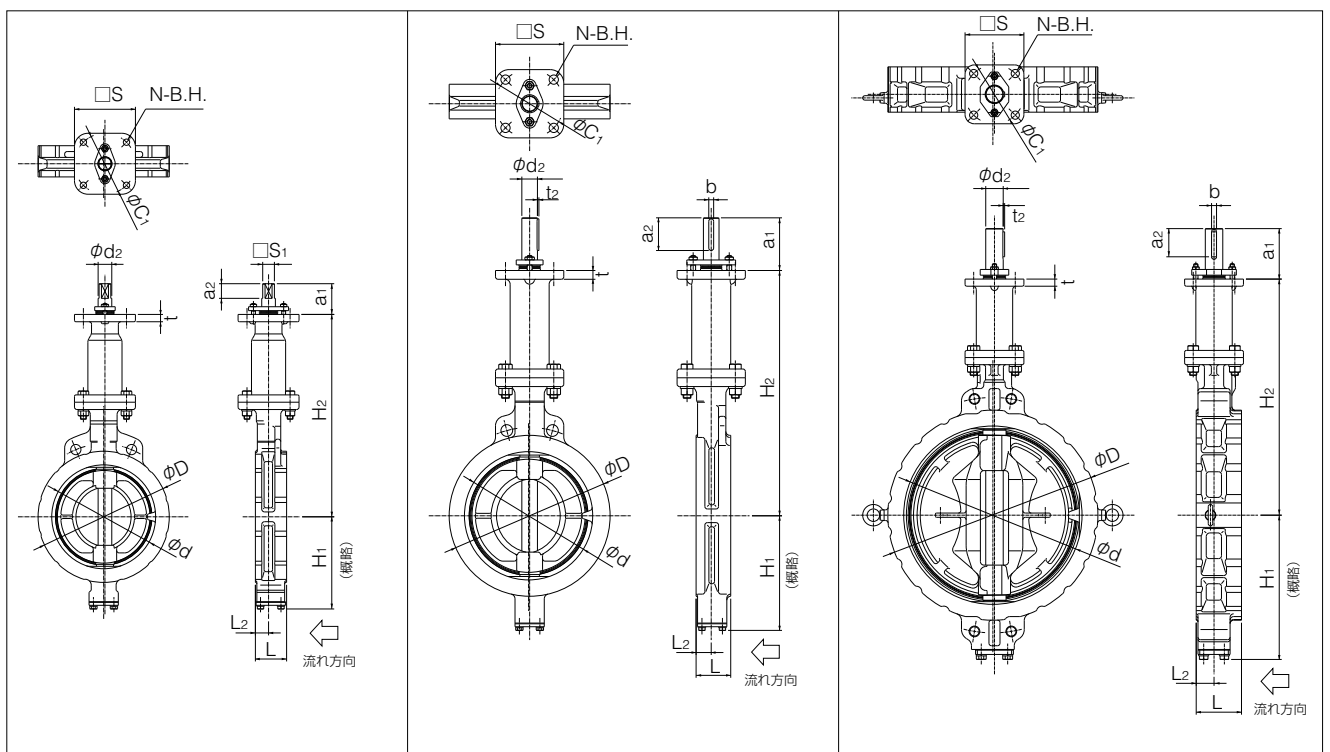
フランジタイプ	□S	ϕC_1	N	B.H.
F10	102	102	4	11
F12	125	125	4	13
F14	140	140	4	19
F16	165	165	4	23

弁棒区分
O1: 角
O2: 丸(キ一接続)

■302A 80mm~200mm (高温用エクステンション)

■302A 250mm~400mm (高温用エクステンション)

■302A 450mm~600mm (高温用エクステンション)



ロックレバー式 302A-1T(80mm~150mm)

■-29℃以上~250℃未満

呼び径		主要寸法 (mm)									レバー型式	概算質量 (kg)
mm	inch	φd	φD	L	L ₂	H ₁	H ₂	選定区分	H ₃	W		
80	3	89	127	48	22	95	147	T ₁₀ , T ₂₀	117	300	1T-2	7.1
100	4	112	156	54	24	110	170	T ₁₀ , T ₂₀	117	300	1T-2	8.3
125	5	137	185	56	23	139	185	T ₁₀ , T ₂₀	117	300	1T-2	11.4
150	6	163	216	57	23.5	164	205	T ₁₀ , T ₂₀	125	350	1T-3	14.6

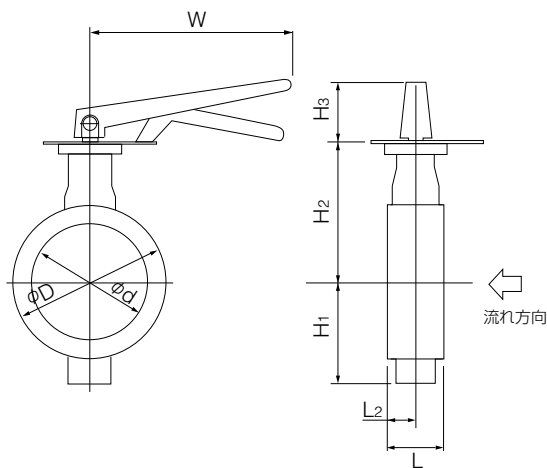
■250℃以上~400℃未満

呼び径		主要寸法 (mm)									レバー型式	概算質量 (kg)
mm	inch	φd	φD	L	L ₂	H ₁	H ₂	選定区分	H ₃	W		
80	3	89	127	48	22	95	147	T ₁₀ , T ₂₀	217	300	1T-2	9.7
100	4	112	156	54	24	110	170	T ₁₀ , T ₂₀	217	300	1T-2	10.9
125	5	137	185	56	23	139	185	T ₁₀ , T ₂₀	217	300	1T-2	14.2
150	6	163	216	57	23.5	164	205	T ₁₀ , T ₂₀	297	350	1T-3	21.3

■400℃以上~600℃以下

呼び径		主要寸法 (mm)									レバー型式	概算質量 (kg)
mm	inch	φd	φD	L	L ₂	H ₁	H ₂	選定区分	H ₃	W		
80	3	89	127	48	22	95	297	T ₁₀	217	300	1T-2	15
100	4	112	156	54	24	110	320	T ₁₀	217	300	1T-2	16.2
125	5	137	185	56	23	139	335	T ₁₀	217	300	1T-2	19.6
150	6	163	216	57	23.5	164	385	T ₁₀	297	350	1T-3	28.8

■302A-1T



■302A-1Tボンネット型式

使用温度	-29℃以上~250℃未満	250℃以上~400℃未満	400℃以上~600℃以下
本体材質	80mm~150mm	SCS14A SCPH2	SCS14A

■ロックレバー(1T)取付け方向

<p>リテーナ側</p> <p>弁棒側</p> <p>1TA</p>	<p>リテーナ側</p> <p>弁棒側</p> <p>1TB</p>	<p>リテーナ側</p> <p>弁棒側</p> <p>1TC</p>	<p>リテーナ側</p> <p>弁棒側</p> <p>1TD</p>
------------------------------------	------------------------------------	------------------------------------	------------------------------------

ウォームギヤ式 302A-2U(80mm~150m) / 302A-2S(200mm~600mm)

■-29℃以上~250℃未満

呼び径		主 要 寸 法 (mm)												ウォームギヤ 型式	概算 質量 (kg)
mm	inch	φd	φD	L	L ₂	H ₁	H ₂	選定区分	H ₃	E	K	F	φW		
80	3	89	127	48	22	95	147	T ₁₀ ,T ₂₀	61	44	53	173.5	160	2U-2	7.9
100	4	112	156	54	24	110	170	T ₁₀ ,T ₂₀	61	44	53	173.5	160	2U-2	9.1
125	5	137	185	56	23	139	185	T ₁₀ ,T ₂₀	61	44	53	173.5	160	2U-2	13.2
150	6	163	216	57	23.5	164	205	T ₁₀ ,T ₂₀	77.5	87.5	90	222.5	200	2U-4	29
200	8	213	269	64	27	190	235	T ₁₀ ,T ₂₀	72	85	126	246	280	DGH-2	33
250	10	263	330	71	31	236	283	T ₁₀ ,T ₂₀	97	117	164	335	355	DGH-3	62
300	12	315	381	81	35	246	310	T ₁₀ ,T ₂₀	97	117	16	335	355	DGH-3	72
350	14	350	416	92	39.5	308	340	A,B,C	97	117	164	335	355	DGH-3	99
400	16	400	475	102	39	348	372	A	97	117	164	335	355	DGH-3	124
								B,C	215	140	198	402	450	DGH-4	162
450	18	450	534	114	43	366	406	A,B	127	140	198	402	450	DGH-4	198
								C	127	140	198	432	355	DGH-4+R/G5	200
500	20	500	589	127	50	405	442	A	127	140	198	402	450	DGH-4	236
								B,C	127	140	198	432	355	DGH-4+R/G5	238
600	24	600	693	154	64	461	493	A	127	140	198	432	355	DGH-4+R/G5	338
								B,C	245	185	264	497	355	DGH-4.5+R/G5	413

■250℃以上~400℃未満

呼び径		主 要 寸 法 (mm)												ウォームギヤ 型式	概算 質量 (kg)
mm	inch	φd	φD	L	L ₂	H ₁	H ₂	選定区分	H ₃	E	K	F	φW		
80	3	89	127	48	22	95	147	T ₁₀ ,T ₂₀	134.5	44	53	173.5	160	2U-2	10.5
100	4	112	156	54	24	110	170	T ₁₀ ,T ₂₀	134.5	44	53	173.5	160	2U-2	11.7
125	5	137	185	56	23	139	185	T ₁₀ ,T ₂₀	134.5	44	53	173.5	160	2U-2	17.2
150	6	163	216	57	23.5	164	205	T ₁₀ ,T ₂₀	223	87.5	90	222.5	200	2U-4	35
200	8	213	269	64	27	190	235	T ₁₀ ,T ₂₀	217	85	126	246	280	DGH-2	39
250	10	263	330	71	31	236	283	T ₁₀ ,T ₂₀	205	117	164	335	355	DGH-3	75
300	12	315	381	81	35	246	310	T ₁₀ ,T ₂₀	205	117	164	335	355	DGH-3	85
350	14	350	416	92	39.5	308	340	A, B	205	117	164	335	355	DGH-3	108
400	16	400	475	102	39	348	372	A	205	117	164	335	355	DGH-3	134
								B	215	140	198	402	450	DGH-4	162
450	18	450	534	114	43	366	406	A, B	245	140	198	402	450	DGH-4	212
500	20	500	589	127	50	405	442	A	245	140	198	402	450	DGH-4	250
								B	245	140	198	432	355	DGH-4+R/G5	252
600	24	600	693	154	64	461	493	A	245	140	198	432	355	DGH-4+R/G5	354
								B	245	185	264	497	355	DGH-4.5+R/G5	413

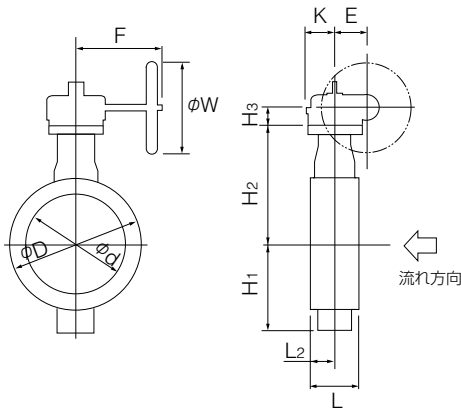
■ウォームギヤ(2U/2S)取付け方向

<p>リテーナ側 弁棒側</p>	<p>リテーナ側 弁棒側</p>	<p>リテーナ側 弁棒側</p>	<p>リテーナ側 弁棒側</p>
2UA / 2SA	2UB / 2SB	2UC / 2SC	2UD / 2SD

■400°C以上~600°C以下

呼び径		主要寸法 (mm)												ウォームギヤ 型式	概算 質量 (kg)
mm	inch	ϕd	ϕD	L	L ₂	H ₁	H ₂	選定区分	H ₃	E	K	F	ϕW		
80	3	89	127	48	22	95	297	T ₁₀	134.5	44	53	173.5	160	2U-2	16
100	4	112	156	54	24	110	320	T ₁₀	134.5	44	53	173.5	160	2U-2	17.2
125	5	137	185	56	23	139	335	T ₁₀	134.5	44	53	173.5	160	2U-2	22.7
150	6	163	216	57	23.5	164	385	T ₁₀	223	87.5	90	222.5	200	2U-4	42.5
200	8	213	269	64	27	190	415	T ₁₀	217	85	126	246	280	DGH-2	47
250	10	263	330	71	31	236	503	T ₁₀	205	117	164	335	355	DGH-3	88
300	12	315	381	81	35	246	530	T ₁₀	205	117	164	335	355	DGH-3	98
350	14	350	416	92	39.5	308	560	B	205	117	164	335	355	DGH-3	124
400	16	400	475	102	39	348	592	B	215	140	198	402	450	DGH-4	178
450	18	450	534	114	43	366	626	B	245	140	198	402	450	DGH-4	228
500	20	500	589	127	50	405	662	B	245	140	198	432	355	DGH-4+R/G5	270
600	24	600	693	154	64	461	713	B	245	185	264	497	355	DGH-4.5+R/G5	432

■302A-2U/2S



■302A-2U/2Sボンネット型式

使用温度	-29°C以上~250°C未満		250°C以上~400°C未満		400°C以上~600°C以下	
	本体材質	80mm~300mm	SCS14A SCPH2			SCS14A
	350mm~600mm (右記以外)	SCS13A SCPH2			SCS13A	

使用温度	-29°C以上~400°C未満		400°C以上~600°C以下	
	本体材質	400mm(DGH-4)	SCS13A SCPH2	
	600mm(DGH-4.5+R/G5)		SCS13A	

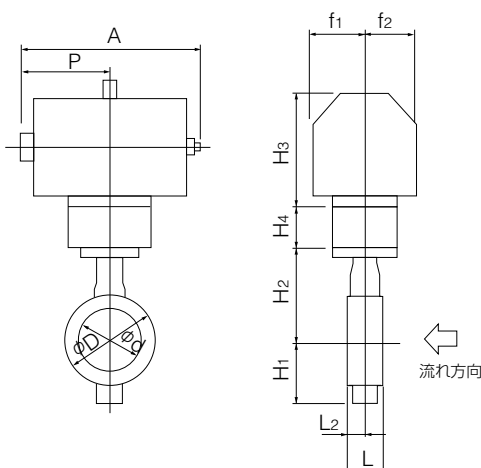
■-29℃以上~250℃未満
(1.0MPa未満)

呼び径		主要寸法 (mm)												シリンダ型式	概算質量 (kg)
mm	inch	φd	φD	L	L2	H1	H2	H3	H4	A	P	f1	f2		
80	3	89	127	48	22	95	147	168	26.5	276	142	75	47	T85	11
100	4	112	156	54	24	110	170	203	26.5	346	176	79	57	T200	16
125	5	137	185	56	23	139	185	203	26.5	346	176	79	57	T200	19
150	6	163	216	57	23.5	164	205	231	29.5	423	214	91	69	T380	29
200	8	213	269	64	27	190	235	269	29.5	546	270	118	85	T750	45
250	10	263	330	71	31	236	283	269	190	546	270	118	87.5	T750	73
300	12	315	381	81	35	246	310	269	190	546	270	118	87.5	T750	82

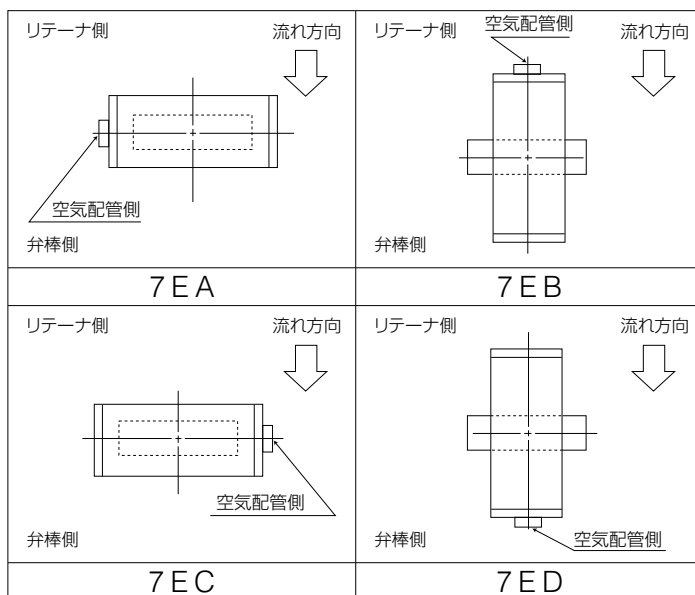
(1.0MPa以上~2.0MPa以下)

呼び径		主要寸法 (mm)												シリンダ型式	概算質量 (kg)
mm	inch	φd	φD	L	L2	H1	H2	H3	H4	A	P	f1	f2		
80	3	89	127	48	22	95	147	203	26.5	346	176	79	57	T200	12
100	4	112	156	54	24	110	170	203	26.5	346	176	79	57	T200	16
125	5	137	185	56	23	139	185	231	26.5	423	214	91	69	T380	20
150	6	163	216	57	23.5	164	205	231	29.5	423	214	91	69	T380	29
200	8	213	269	64	27	190	235	269	29.5	546	270	118	85	T750	45

■302A-7E



■空気圧シリンダ(7E)取付け方向



■302A-7Eボンネット型式

使用温度	-29℃以上~250℃未満		250℃以上~400℃未満		400℃以上~600℃以下			
	本体材質	80mm~200mm	SCS14A SCPH2	SCS14A	EXT. ボンネット	SCS14A		
使用温度	-29℃以上~400℃未満		400℃以上~600℃以下		本体材質	250mm 300mm	SCS14A SCPH2	SCS14A
						350mm	SCS13A SCPH2	

複作動空気圧シリンダ式 302A-3A(250mm~600mm)

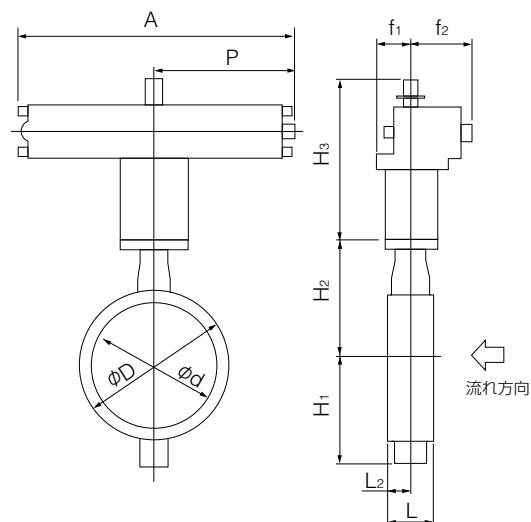
■-29℃以上~400℃未満

呼び径		主要寸法 (mm)												シリンダ型式	概算質量 (kg)
mm	inch	φd	φD	L	L ₂	H1	H2	選定区分	H3	A	P	f1	f2		
250	10	263	330	71	31	236	283	T20	424	754	381	100	167	TGA-125	79
300	12	315	381	81	35	246	310	T20	424	754	381	100	167	TGA-125	88
350	14	350	416	92	39.5	308	340	A	424	754	381	100	167	TGA-125	110
								B,C	472	840	432	100	183	TGA-140	121
400	16	400	475	102	39	348	372	A,B	472	840	432	100	183	TGA-140	147
								C	510	954	483	130	205	TGA-160	214
450	18	450	534	114	43	366	406	A	502	840	417	100	183	TGA-140	207
								B,C	530	954	483	130	205	TGA-160	263
500	20	500	589	127	50	405	442	A	530	954	483	130	205	TGA-160	302
								B,C	543	1069	543	130	221	TGA-180	330
600	24	600	693	154	64	461	493	A	543	1069	543	130	221	TGA-180	431
								B	610	1175	599	160	254	TGA-200	475
								C	640	1263	642	160	271	TGA-220	535

■400℃以上~600℃以下

呼び径		主要寸法 (mm)												シリンダ型式	概算質量 (kg)
mm	inch	φd	φD	L	L ₂	H1	H2	選定区分	H3	A	P	f1	f2		
350	14	350	416	92	39.5	308	560	B	472	840	432	100	183	TGA-140	136
400	16	400	475	102	39	348	592	B	472	840	432	100	183	TGA-140	163
450	18	450	534	114	43	366	626	B	530	954	483	130	205	TGA-160	280
500	20	500	589	127	50	405	662	B	543	1069	543	130	221	TGA-180	348
600	24	600	693	154	64	461	713	B	610	1175	599	160	254	TGA-200	494

■302A-3A



■302A-3Aボンネット型式

使用温度	-29℃以上~400℃未満	400℃以上~600℃以下
本体材質	350mm~600mm SCS13A SCPH2	SCS13A

■空気圧シリンダ(3A)取付け方向

<p>リテーナ側</p> <p>弁棒側</p> <p>3AA</p>	<p>リテーナ側</p> <p>弁棒側</p> <p>3AB</p>	<p>リテーナ側</p> <p>弁棒側</p> <p>3AC</p>	<p>リテーナ側</p> <p>弁棒側</p> <p>3AD</p>
------------------------------------	------------------------------------	------------------------------------	------------------------------------

Tom Disco 302A

単作動空気圧シリンダ式 302A-7G(加圧開：80mm～150mm) / 302A-7F(加圧閉：80mm～150mm)

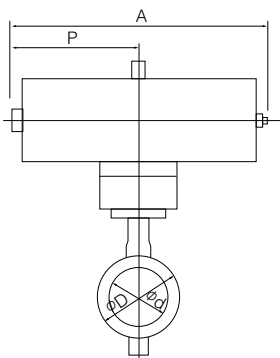
■-29℃以上～250℃未満 (1.0MPa未満)

呼び径		主要寸法 (mm)												シリンダ型式	概算質量 (kg)
mm	inch	φd	φD	L	L ₂	H ₁	H ₂	H ₃	H ₄	A	P	f ₁	f ₂		
80	3	89	127	48	22	95	147	203	26.5	449	226	79	57	T200S	17
100	4	112	156	54	24	110	170	231	26.5	550	276	91	69	T380S	27
125	5	137	185	56	23	139	185	269	26.5	723	360	118	85	T750S	43
150	6	163	216	57	23.5	164	205	269	26.5	723	360	118	85	T750S	47

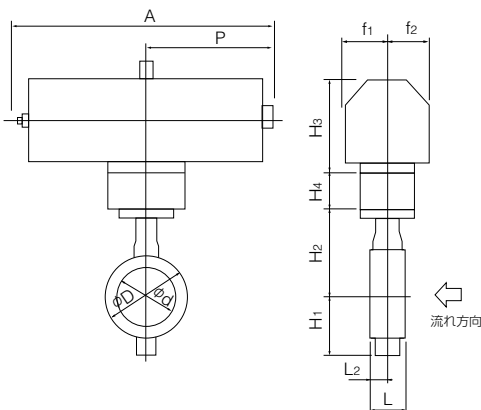
(1.0MPa以上～2.0MPa以下)

呼び径		主要寸法 (mm)												シリンダ型式	概算質量 (kg)
mm	inch	φd	φD	L	L ₂	H ₁	H ₂	H ₃	H ₄	A	P	f ₁	f ₂		
80	3	89	127	48	22	95	147	231	26.5	550	276	91	69	T380S	26
100	4	112	156	54	24	110	170	269	26.5	723	360	118	85	T750S	40
125	5	137	185	56	23	139	185	269	26.5	723	360	118	85	T750S	43

■302A-7F



■302A-7G



■302A-7G/7Fボンネット型式

使用温度	-29℃以上～250℃未満	250℃以上～400℃未満	400℃以上～600℃以下
本体材質	80mm～150mm	SCS14A SCPH2	SCS14A

■空気圧シリンダ(7F/7G)取付け方向

<p>リテーナ側 流れ方向</p> <p>空気配管側</p> <p>弁棒側</p>	<p>リテーナ側 空気配管側 流れ方向</p> <p>弁棒側</p>	<p>リテーナ側 流れ方向</p> <p>空気配管側</p> <p>弁棒側</p>	<p>リテーナ側 流れ方向</p> <p>弁棒側 空気配管側</p>
7FA / 7GA	7FB / 7GB	7FC / 7GC	7FD / 7GD

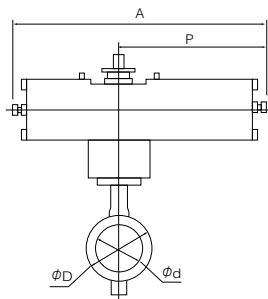
■-29℃以上~400℃未満

呼び径		主要寸法(mm)												シリンダ型式	概算質量(kg)
mm	inch	φd	φD	L	L ₂	H ₁	H ₂	選定区分	H ₃	A	P	f ₁	f ₂		
150	6	163	216	57	23.5	164	205	T ₂₀	377	945	585	75	165	TG-10S	72
200	8	213	269	64	27	190	235	T ₁₀ , T ₂₀	377	1080	720	94	206	TG-12S	122
250	10	263	330	71	31	236	283	T ₁₀	417	1080	720	94	206	TG-12S	141
								T ₂₀	450	1255	865	131	257	TG-14S	239
300	12	315	381	81	35	246	310	T ₁₀	417	1080	720	94	206	TG-12S	150
								T ₂₀	450	1255	865	131	257	TG-14S	248
350	14	350	416	92	39.5	308	340	A	450	1255	865	131	257	TG-14S	264
								B,C	602	1655	1095	164	348	TG-20S	485
400	16	400	475	102	39	348	372	A	450	1255	865	131	257	TG-14S	292
								B,C	602	1655	1095	164	348	TG-20S	512
450	18	450	534	114	43	366	406	A,B,C	624	1655	1095	164	348	TG-20S	564
500	20	500	589	127	50	405	442	A,B	624	1655	1095	164	348	TG-20S	602
600	24	600	693	154	64	461	493	A	624	1655	1095	164	348	TG-20S	701

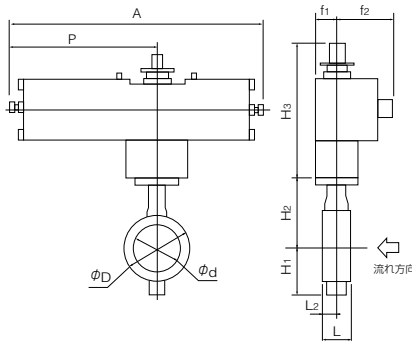
■400℃以上~600℃以下

呼び径		主要寸法(mm)												シリンダ型式	概算質量(kg)
mm	inch	φd	φD	L	L ₂	H ₁	H ₂	選定区分	H ₃	A	P	f ₁	f ₂		
200	8	213	269	64	27	190	415	T ₁₀	377	1080	720	94	206	TG-12S	130
250	10	263	330	71	31	236	503	T ₁₀	417	1080	720	94	206	TG-12S	154
300	12	315	381	81	35	246	530	T ₁₀	417	1080	720	94	206	TG-12S	164
350	14	350	416	92	39.5	308	560	B	602	1655	1095	164	348	TG-20S	500
400	16	400	475	102	39	348	592	B	602	1655	1095	164	348	TG-20S	528
450	18	450	534	114	43	366	626	B	624	1655	1095	164	348	TG-20S	582
500	20	500	589	127	50	405	662	B	624	1655	1095	164	348	TG-20S	620

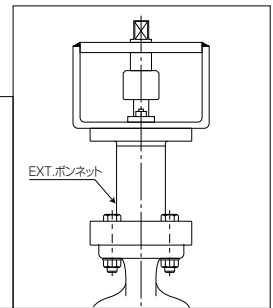
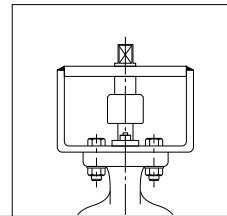
■302A-3K



■302A-3U

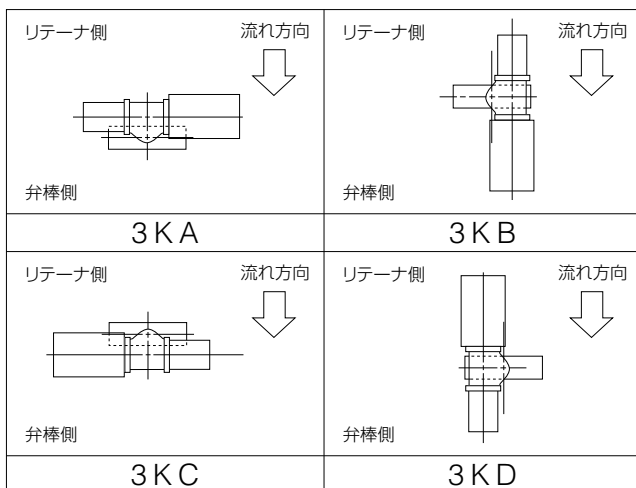


■302A-3U/3K
ボンネット型式

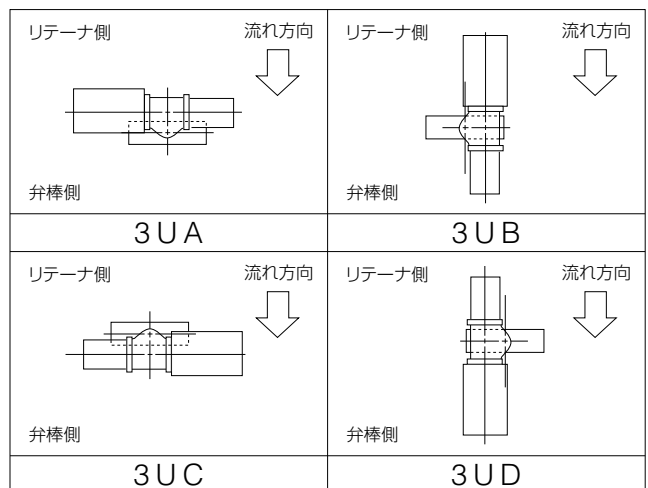


使用温度	-29℃以上~400℃未満	400℃以上~600℃以下
本体材質	150mm~300mm SCS14A SCPH2	SCS14A
	350mm~600mm SCS13A SCPH2	SCS13A

■空気圧シリンダ(3K)取付け方向



■空気圧シリンダ(3U)取付け方向



単相電動式 302A-4I (80mm~400mm)

■-29℃以上~400℃未満

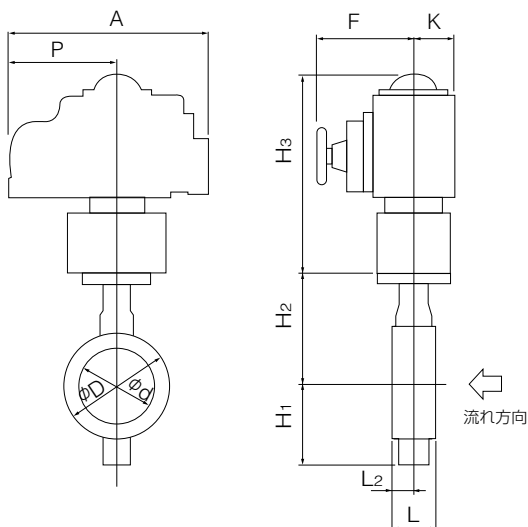
呼び径		主要寸法(mm)												電動機型式	概算質量(kg)
mm	inch	φd	φD	L	L ₂	H ₁	H ₂	選定区分	H ₃	A	P	F	K		
80	3	89	127	48	22	95	147	T ₁₀	250	202	100	85	54	4I-0	12.1
								T ₂₀	265	252	138	126	65	4I-1	14.3
100	4	112	156	54	24	110	170	T ₁₀	265	252	138	126	65	4I-1	15.5
								T ₂₀	298	310	167	154	85	4I-2	21.5
125	5	137	185	56	23	139	185	T ₁₀ ,T ₂₀	298	310	167	154	85	4I-2	24.5
150	6	163	216	57	23.5	164	205	T ₁₀	373	310	167	154	85	4I-2	29.5
								T ₂₀	373	310	167	154	85	4I-2.5	31
200	8	213	269	64	27	190	235	T ₁₀	373	310	167	154	85	4I-2.5	39
								T ₂₀	405	388	223	246	136	4I-3	49
250	10	263	330	71	31	236	283	T ₁₀ ,T ₂₀	420	388	223	246	136	4I-3	66
300	12	315	381	81	35	246	310	T ₁₀ ,T ₂₀	420	388	223	246	136	4I-3	75
350	14	350	416	92	39.5	308	340	A,B	423	388	223	246	136	4I-4	96
400	16	400	475	102	39	348	372	A	423	388	223	246	136	4I-4	123

■400℃以上~600℃以下

呼び径		主要寸法(mm)												シリンダ型式	概算質量(kg)
mm	inch	φd	φD	L	L ₂	H ₁	H ₂	選定区分	H ₃	A	P	f1	f2		
80	3	89	127	48	22	95	297	T ₁₀	250	202	100	85	54	4I-0	17.6
100	4	112	156	54	24	110	320	T ₁₀	265	252	138	126	65	4I-1	21
125	5	137	185	56	23	139	335	T ₁₀	298	310	167	154	85	4I-2	30
150	6	163	216	57	23.5	164	385	T ₁₀	373	310	167	154	85	4I-2	37.5
200	8	213	269	64	27	190	415	T ₁₀	373	310	167	154	85	4I-2.5	47
250	10	263	330	71	31	236	503	T ₁₀	420	388	223	246	136	4I-3	79
300	12	315	381	81	35	246	530	T ₁₀	420	388	223	246	136	4I-3	88

注：本寸法はON-OFF仕様の寸法です。

■302A-4I



■302A-4Iボンネット型式

使用温度	-29℃以上~400℃未満	400℃以上~600℃以下
本体材質	80mm~300mm SCS14A SCPH2	350mm SCS13A SCPH2
	SCS14A	SCS13A

■単相電動機(4I)取付け方向

リテーナ側	リテーナ側	リテーナ側	リテーナ側
4IA	4IB	4IC	4ID

三相電動式 302A-4L(250mm~600mm)

■-29℃以上~400℃未満

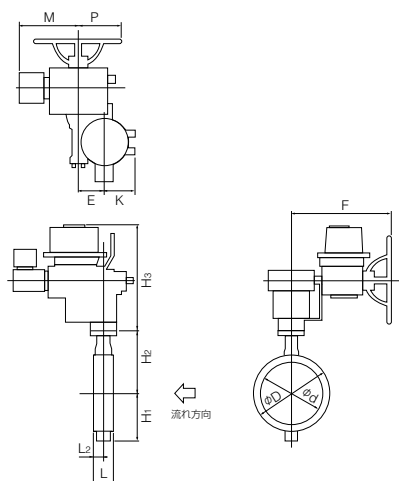
呼び径		主要寸法 (mm)												電動機型式	概算質量 (kg)	
mm	inch	φd	φD	L	L ₂	H ₁	H ₂	選定区分	H ₃	E	K	F	M			P
250	10	263	330	71	31	236	283	T ₁₀	547	117	164	533	364	230	LTKD-01 0.2kW/ DGH-3	125
300	12	315	381	81	35	246	310	T ₁₀ , T ₂₀	547	117	164	533	364	230	LTKD-01 0.2kW/ DGH-3	133
350	14	350	416	92	39.5	308	340	A, B	548	117	164	533	364	230	LTKD-01 0.2kW/ DGH-3	171
								C	593	140	198	593	353	230	LTKD-02 0.4kW/ DGH-4	221
400	16	400	475	102	39	348	372	A	548	117	164	533	364	230	LTKD-01 0.2kW/ DGH-3	197
								B	593	140	198	594	353	230	LTKD-02 0.4kW/ DGH-4	247
								C	593	140	198	594	372	230	LTKD-02 0.75kW/ DGH-4	258
450	18	450	534	114	43	366	406	A	643	140	198	594	353	230	LTKD-02 0.4kW/ DGH-4	308
								B, C	643	140	198	594	372	230	LTKD-02 0.75kW/ DGH-4	319
500	20	500	589	127	50	405	442	A, B	643	140	198	594	372	230	LTKD-02 0.75kW/ DGH-4	357
								C	643	140	198	594	431	230	LTKD-02 1.5kW/ DGH-4	362
600	24	600	693	154	64	461	493	A	643	140	198	593	403	230	LTKD-02 1.5kW/ DGH-4	465
								B	718	210	300	698	403	230	LTKD-02 1.5kW/ DGH-5	564
								C	749	210	300	748	403	360	LTKD-05 1.5kW/ DGH-5	605

■400℃以上~600℃以下

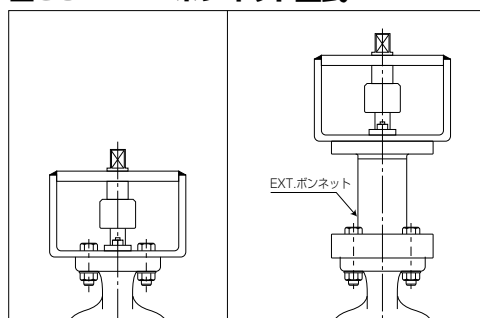
呼び径		主要寸法 (mm)												電動機型式	概算質量 (kg)	
mm	inch	φd	φD	L	L ₂	H ₁	H ₂	選定区分	H ₃	E	K	F	M			P
300	12	315	381	81	35	246	530	T ₁₀	547	117	164	533	364	230	LTKD-01 0.2kW/ DGH-3	146
350	14	350	416	92	39.5	308	560	B	548	117	164	533	364	230	LTKD-01 0.2kW/ DGH-3	186
400	16	400	475	102	39	348	592	B	593	140	198	594	353	230	LTKD-02 0.4kW/ DGH-4	263
450	18	450	534	114	43	366	626	B	643	140	198	594	372	230	LTKD-02 0.75kW/ DGH-4	336
500	20	500	589	127	50	405	662	B	643	140	198	594	372	230	LTKD-02 0.75kW/ DGH-4	375
600	24	600	693	154	64	461	713	B	718	210	300	698	403	360	LTKD-02 1.5kW/ DGH-5	584

注：電動操作機の仕様によって寸法が変わります。

■302A-4L

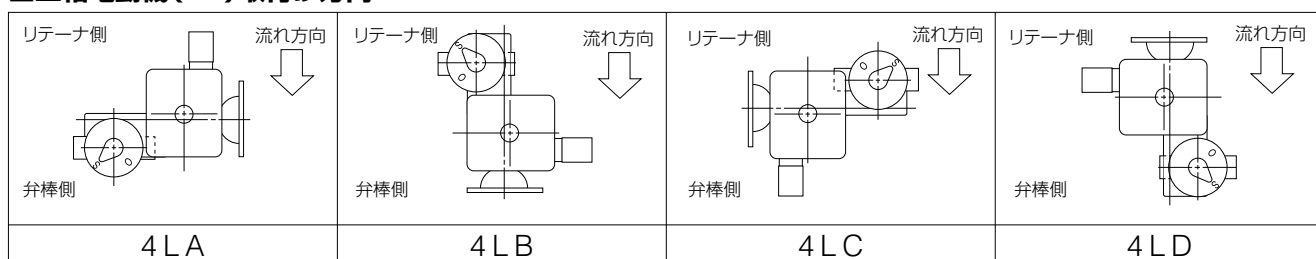


■302A-4Lボンネット型式

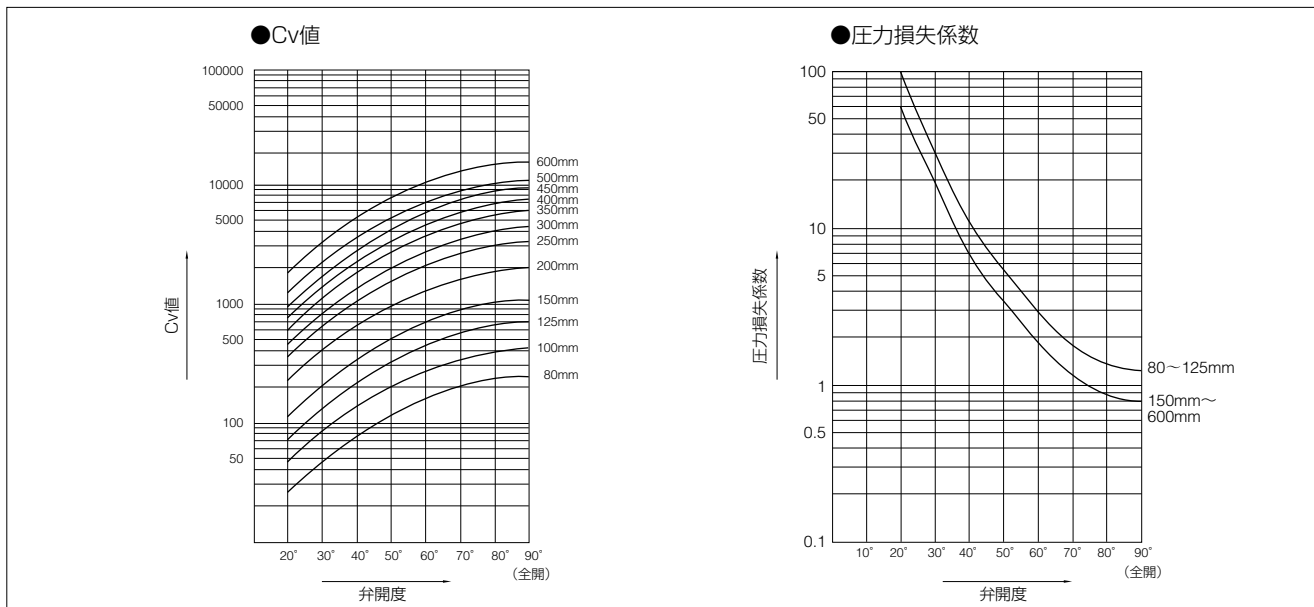


使用温度	-29℃以上~400℃未満	400℃以上~600℃以下
本体材質	250mm 300mm	SCS14A SCPH2
	350mm~ 600mm	SCS13A SCPH2
		SCS14A
		SCS13A

■三相電動機(4L)取付け方向



302A Cv値/圧力損失係数



302A Cv値

呼び径		弁開度							
mm	inch	20°	30°	40°	50°	60°	70°	80°	90°
80	3	29	52	85	122	162	207	243	252
100	4	49	88	144	207	279	351	414	432
125	5	77	140	230	333	441	549	648	684
150	6	126	225	369	531	720	900	1080	1116
200	8	234	423	693	990	1350	1710	1980	2070
250	10	390	703	1148	1648	2240	2857	3300	3443
300	12	492	888	1454	2081	2838	3612	4172	4354
350	14	648	1170	1915	2741	3739	4758	5496	5736
400	16	829	1496	2449	3505	4780	6084	7027	7334
450	18	1041	1879	3076	4403	6004	7642	8827	9212
500	20	1323	2387	3909	5595	7630	9710	11216	11705
600	24	1929	3481	5700	8159	11126	14161	16356	17070

302A 圧力損失係数

呼び径		弁開度							
mm	inch	20°	30°	40°	50°	60°	70°	80°	90°
80	3	95	29	11	5.3	3.0	1.9	1.4	1.3
100	4	98	30	11	5.4	3.0	1.9	1.4	1.3
125	5	93	28	10	5.0	2.9	1.8	1.3	1.2
150	6	70	22	8.1	4.0	2.1	1.4	1.0	0.9
200	8	62	19	7.2	3.5	1.9	1.2	0.9	0.8
250	10	54	17	6.2	3.1	1.7	1.0	0.8	0.7
300	12	70	21	8.0	3.9	2.1	1.3	0.7	0.7
350	14	68	21	7.8	3.8	2.0	1.3	1.0	0.9
400	16	73	22	8.3	4.1	2.2	1.3	1.0	0.9
450	18	75	23	8.6	4.1	2.2	1.4	1.0	0.9
500	20	72	22	8.2	4.0	2.2	1.3	1.0	0.9
600	24	72	22	8.2	4.0	2.2	1.3	1.0	0.9

302A フランジ規格適合表

呼び径		JIS				ANSI/API/JPI		BS4504		DIN	
mm	inch	5K	10K	16K	20K	150Lb	PN10	PN16	NP10	NP16	
80	3	×	D	D	D	○	D	D	D	D	
100	4	×	D	D	D	D	D	D	D	D	
125	5	×	D	D	D	D	D	D	D	D	
150	6	×	D	D	D	D	D	D	D	D	
200	8	×	D	D	D	D	D	D	D	D	
250	10	×	D	D	D	D	D	D	D	D	
300	12	×	D	D	D	D	D	D	D	D	
350	14	D	D	D	D	D	D	D	D	D	
400	16	D	D	D	D	D	D	D	D	D	
450	18	D	T	T	T	D	T	T	T	T	
500	20	T	T	T	T	T	T	T	T	T	
600	24	T	T	T	T	T	T	T	T	T	

<記号一覧> ○：フランジ穴加工無しで対応可 D：ドリル穴のみ対応可 T：タップ穴のみ対応可 ×：対応不可能

302A A図溶接方法の使用可能パイプ一覧

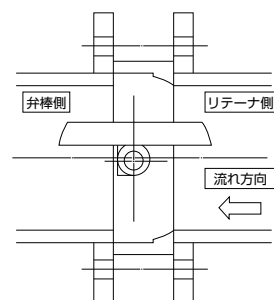
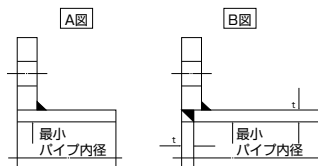
呼び径		SGP管		Sch20		Sch40		Sch60		Sch80		Sch10S		Sch20S		最小配管内径 (mm)
mm	inch	リテーナ側 (上流側)	弁棒側 (下流側)	リテーナ側 (上流側)	弁棒側 (下流側)	リテーナ側 (上流側)	弁棒側 (下流側)	リテーナ側 (上流側)	弁棒側 (下流側)	リテーナ側 (上流側)	弁棒側 (下流側)	リテーナ側 (上流側)	弁棒側 (下流側)	リテーナ側 (上流側)	弁棒側 (下流側)	
80	3	○	○	○	○	○	○	○	○	○	○	○	○	○	○	72.5
100	4	○	○	○	○	○	○	○	○	○	○	○	○	○	○	93.8
125	5	○	○	○	○	○	○	○	○	○	○	○	○	○	○	119.4
150	6	○	○	○	○	○	○	○	×	○	×	○	○	○	○	147.5
200	8	○	○	○	○	○	○	○	×	○	×	○	○	○	○	197.5
250	10	○	○	○	○	○	○	○	×	○	×	○	○	○	○	248.1
300	12	○	○	○	○	○	○	○	×	×	×	○	○	○	○	297.6
350	14	○	○	○	○	○	○	○	×	×	×	-	-	-	-	330.0
400	16	○	○	○	○	○	○	○	×	○	×	-	-	-	-	377.0
450	18	○	○	○	○	○	○	○	×	○	×	-	-	-	-	424.0
500	20	○	○	○	○	○	○	○	×	○	×	-	-	-	-	470.0
600	24	-	-	○	○	○	○	○	×	×	×	-	-	-	-	564.0

302A B図溶接方法の使用可能パイプ一覧

呼び径		SGP管		Sch20		Sch40		Sch60		Sch80		Sch10S		Sch20S	
mm	inch	リテーナ側 (上流側)	弁棒側 (下流側)	リテーナ側 (上流側)	弁棒側 (下流側)	リテーナ側 (上流側)	弁棒側 (下流側)	リテーナ側 (上流側)	弁棒側 (下流側)	リテーナ側 (上流側)	弁棒側 (下流側)	リテーナ側 (上流側)	弁棒側 (下流側)	リテーナ側 (上流側)	弁棒側 (下流側)
80	3	○	○	○	○	○	○	○	○	○	○	○	○	○	○
100	4	○	○	○	○	○	○	○	○	○	○	○	○	○	○
125	5	○	○	○	○	○	○	○	○	○	○	○	○	○	○
150	6	○	○	○	○	○	○	○	○	○	○	○	○	○	○
200	8	○	○	○	○	○	○	○	×	○	×	○	○	○	○
250	10	○	○	○	○	○	○	○	×	○	×	○	○	○	○
300	12	○	○	○	○	○	○	○	×	○	×	○	○	○	○
350	14	○	○	○	○	○	○	○	×	○	×	-	-	-	-
400	16	○	○	○	○	○	○	○	×	○	×	-	-	-	-
450	18	○	○	○	○	○	○	○	×	○	×	-	-	-	-
500	20	○	○	○	○	○	○	○	×	○	×	-	-	-	-
600	24	-	-	○	○	○	○	○	×	○	×	-	-	-	-

- 注1) 上表の記号の意味は、下記の通りです。
 ○印：配管可 ×印：配管不可 -印：規格無し
 注2) 弁棒と配管のクリアランスの基準は、API 609及びMSS SP-67に基づいています。
 80mm～150mm：1.5mm 200mm～500mm：3.0mm 600mm：6.4mm
 注3) バタフライバルブは、全開時に弁棒が配管されたパイプ側へ入り込みます。

上表において×印及び最小配管内径以下の配管又はフランジをご使用になる場合は、バルブフランジ間にスペーサーを挿入する等の対策をとることによって可能になります。詳しくは、弊社営業担当にお問い合わせください。



302A 配管用ガスケット寸法表

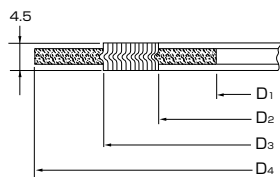
- * シートガスケットを使用する場合 各種規格品が使用可能
- * うず巻形ガスケットを使用する場合
 API、JPI、ANSIフランジ用 規格品内外輸付きうず巻形ガスケット市販品が使用可能です。
 JISフランジ用 下表の弊社専用うず巻形ガスケットを必ず使用してください。

●302A JIS用うず巻形ガスケット寸法表 TOMOE300シリーズ専用

呼び径		JISフランジ用					
		5K、10K、16K、20K			5K	10K	16K、20K
mm	inch	D ₁	D ₂	D ₃	D ₄	D ₄	D ₄
80	3	89	97	120	×	134	140
100	4	115	124	146	×	159	165
125	5	140	151	177	×	190	202
150	6	166	178	207	×	220	237
200	8	217	227	257	×	270	282
250	10	268	282	318	×	332	354
300	12	319	331	362	×	377	404
350	14	356	369	399	412	422	450
400	16	406	420	457	472	484	508
450	18	458	472	517	532	539	573
500	20	508	532	567	582	594	628
600	24	610	626	672	689	700	734

●302A 配管用うず巻形ガスケット使用可能一覧表

呼び径		TOMOE300シリーズ専用 うず巻形ガスケット			市販うず巻形ガスケット (内外輸付き)		
		JIS 10K	JIS 16K JIS 20K	ANSI 125/150Lb	JIS 10K	JIS 16K JIS 20K	ANSI 125/150Lb
mm	inch						
80	3	○	○	○	×	×	○
100	4	○	○	○	×	×	○
125	5	○	○	○	×	×	○
150	6	○	○	○	×	×	○
200	8	○	○	○	×	×	○
250	10	○	○	○	×	×	○
300	12	○	○	○	×	×	○
350	14	○	○	○	×	×	○
400	16	○	○	○	×	×	○
450	18	○	○	○	×	×	○
500	20	○	○	○	×	×	○
600	24	○	○	○	×	×	○



* JISフランジに配管する場合は、TOMOE300シリーズ専用のみ使用可能。
 注) 気体の微量漏れ(100PPm)以下が問題となる場合は、
 弊社営業担当までお問い合わせください。

302A 打ち抜き・PTFE包みガスケット使用可能一覧表

呼び径		内径許容 最大寸法 (D)	ジョイントシート及びPTFE打ち抜きガスケット(t≤2mm)					PTFE包みガスケット バルカー製もしくはニチアス製				
			JIS 5K	JIS 10K	JIS 16K JIS 20K	ANSI 125/150Lb	JPI 150Lb	JIS 5K	JIS 10K	JIS 16K JIS 20K	ANSI 125/150Lb	JPI 150Lb
mm	inch											
80	3	97	×	○	○	○	○	×	○	○	○	○
100	4	124	×	○	○	○	○	×	○	○	○	○
125	5	151	×	○	○	○	○	×	○	○	○	○
150	6	178	×	○	○	○	○	×	○	○	○	○
200	8	227	×	○	○	○	○	×	○	○	○	○
250	10	282	×	○	○	○	○	×	○	○	○	○
300	12	331	×	○	○	○	○	×	○	○	○	○
350	14	362	○	○	○	○	○	○	○	○	○	○
400	16	414	○	○	○	○	○	○	○	○	○	○
450	18	468	○	○	○	○	○	○	○	○	○	○
500	20	518	○	○	○	○	○	○	○	○	○	○
600	24	619	○	○	○	○	○	○	○	○	○	○

* ジョイントシート及び、PTFE打ち抜きガスケットは、各種規格品が使用可能。
 * PTFE包みガスケットは、バルカー製フローレスガスケット(型番:7030/7031/7035)
 及びニチアス製ナフロンPTFEクッションガスケット(型番:9010/9011)のみ使用可能。
 (ほかのメーカー製は製品寸法上から使用不可)

302A 配管ボルト・ナット寸法表

呼び径		JIS5K		JIS10K		JIS16K	
mm	inch	ロングボルト・ナット	セッティングボルト	ロングボルト・ナット	セッティングボルト	ロングボルト・ナット	セッティングボルト
80	3	—	—	8-M16×145	—	8-M20×170	—
100	4	—	—	8-M16×145	—	8-M20×170	—
125	5	—	—	8-M20×170	—	8-M22×190	—
150	6	—	—	8-M20×170	—	12-M22×190	—
200	8	—	—	12-M20×170	—	12-M22×190	—
250	10	—	—	12-M22×190	—	12-M24×210	—
300	12	—	—	16-M22×190	—	16-M24×225	—
350	14	12-M22×210	—	16-M22×210	—	16-M30(P3)×245	—
400	16	16-M22×220	—	16-M24×235	—	16-M30(P3)×265	—
450	18	16-M22×230	— ※1	16-M24×250	4-M24×84×60	16-M30(P3)×280	4-M30(P3)× 95×65
					4-M24×58×50		
500	20	16-M22×245	4-M22×80×50	16-M24×260	4-M24×90×60	16-M30(P3)×300	4-M30(P3)×105×65
			4-M22×60×50		4-M24×70×60		4-M30(P3)× 81×50
600	24	16-M24×280	4-M24×84×60	20-M30(P3)×300	4-M30(P3)×81×50	20-M36(P3)×345	4-M36(P3)×100×60
			4-M24×65×50		4-M30(P3)×65×50		4-M36(P3)× 82×50

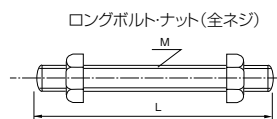
呼び径		JIS20K		ANSI150Lb、API/JPI150Lb	
mm	inch	ロングボルト・ナット	セッティングボルト	ロングボルト・ナット	セッティングボルト
80	3	8-M20×170	—	4-U5/8-11UNC×155	—
100	4	8-M20×170	—	8-U5/8-11UNC×155	—
125	5	8-M22×190	—	8-U3/4-10UNC×175	—
150	6	12-M22×190	—	8-U3/4-10UNC×175	—
200	8	12-M22×190	—	8-U3/4-10UNC×205	—
250	10	12-M24×210	—	12-U7/8- 9UNC×215	—
300	12	16-M24×225	—	12-U7/8- 9UNC×215	—
350	14	16-M30(P3)×260	—	12-U1 - 8UNC×240	—
400	16	16-M30(P3)×280	—	16-U1 - 8UNC×255	—
450	18	16-M30(P3)×300	4-M30(P3)×105×65	16-U1 1/8- 8UN×280	—
			4-M30(P3)× 81×50		
500	20	16-M30(P3)×315	4-M30(P3)×110×60	16-U1 1/8- 8UN×295	4-U1 1/8- 8UN×105×50
			4-M30(P3)× 90×65		4-U1 1/8- 8UN× 80×50
600	24	20-M36(P3)×360	4-M36(P3)×108×60	16-U1 1/4- 8UN×340	4-U1 1/4- 8UN×100×50
			4-M36(P3)× 90×50		4-U1 1/4- 8UN× 90×50

※1セッティングボルト穴は、タップ加工(特殊)も対応可能です。
 注)ボルト材質/ナット材質：SNB7/S45C、SUS304/SUS304
 ロングボルトは全ねじボルトを使用。六角ナットは1種10割ナットを使用すること。
 メートルねじ呼び径がM30以上のものは、ねじピッチは3とする。
 ユニファイねじ呼び径が1インチを超えるものは、ねじ山数1インチあたり8山とする。
 セッティングボルトは、リテーナ側を上段に、弁棒側を下段に記載しています。

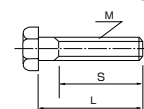
[表示例]

ロングボルト：12 - M22 × 185
 本数 呼び径(M) ボルトの長さ(L)

セッティングボルト：4 - M30 × 95 × 65
 (六角ボルト) 本数 呼び径(M) ボルトの長さ(L) 有効ネジ長さ(S)



ロングボルト・ナット(全ネジ)



セッティングボルト(六角ボルト)

